

法人番号 58

令和元事業年度に係る業務の実績及び第3期中期目標期間（平成28～  
令和元事業年度）に係る業務の実績に関する報告書



令和2年6月

国立大学法人  
神戸大学



○ 目次

- 大学の概要 ..... 1
- 全体的な状況 ..... 7
- 戦略性が高く意欲的な目標・計画の状況 ..... 13
- 項目別の状況 ..... 26
- I 業務運営・財務内容等の状況 ..... 26
  - (1) 業務運営の改善及び効率化に関する目標 ..... 26
    - ① 組織運営の改善に関する目標 ..... 26
    - ② 教育研究組織の見直しに関する目標 ..... 45
    - ③ 事務等の効率化・合理化に関する目標 ..... 52
    - 業務運営の改善及び効率化に関する特記事項等 ..... 55
  - (2) 財務内容の改善に関する目標 ..... 61
    - ① 外部研究資金、寄附金その他の自己収入の増加に関する目標 ..... 61
    - ② 経費の抑制に関する目標 ..... 74
    - ③ 資産の運用管理の改善に関する目標 ..... 78
    - 財務内容の改善に関する特記事項等 ..... 82
  - (3) 自己点検・評価及び当該状況に係る情報の提供に関する目標 ..... 89
    - ① 評価の充実に関する目標 ..... 89
    - ② 情報公開や情報発信等の推進に関する目標 ..... 92
    - 自己点検・評価及び当該状況に係る情報の提供に関する特記事項等 ..... 101
  - (4) その他の業務運営に関する重要目標 ..... 103
    - ① 施設・設備の整備・活用等に関する目標 ..... 103
    - ② 安全管理に関する目標 ..... 112
    - ③ 法令遵守に関する目標 ..... 118
    - その他の業務運営に関する特記事項等 ..... 128

- II 大学の教育研究等の質の向上 ..... 134
  - (4) その他の目標 ..... 134
    - ③ 附属病院に関する目標 ..... 134
    - ④ 附属学校に関する目標 ..... 157
    - 教育研究等の質の向上の状況に関する特記事項 ..... 167
- III 予算（人件費の見積もりを含む。）、収支計画及び資金計画 ..... 178
- IV 短期借入金の限度額 ..... 178
- V 重要財産を譲渡し、又は担保に供する計画 ..... 178
- VI 剰余金の使途 ..... 179
- VII その他 ..... 180
  - 1 施設・設備に関する計画 ..... 180
  - 2 人事に関する計画 ..... 182
- 別表1（学部の学科、研究科の専攻等の定員未充足の状況について） ..... 184
- 別表2（学部、研究科等の定員超過の状況について） ..... 189

## ○ 大学の概要

(1) 現況 (明示のないものは令和元年度末現在の状況)

①大学名 国立大学法人神戸大学

②所在地 兵庫県神戸市灘区六甲台町、兵庫県神戸市灘区鶴甲、兵庫県神戸市中央区楠町、兵庫県神戸市東灘区深江南町、兵庫県神戸市須磨区友が丘、兵庫県神戸市東灘区住吉山手、兵庫県神戸市中央区港島南町、兵庫県明石市山下町、兵庫県明石市大久保町

③役員の状況

学 長 武 田 廣 (平成27年4月1日～平成31年3月31日)  
(平成31年4月1日～令和3年3月31日) 再任

理事数 8名

監事数 2名 (うち非常勤1名)

④学部等の構成

(学 部) 文学部、国際人間科学部、法学部、経済学部、経営学部、理学部、医学部、工学部、農学部、海事科学部

(研 究 科) 人文学研究科、国際文化学研究科、人間発達環境学研究科、法学研究科、経済学研究科、経営学研究科、理学研究科、医学研究科、保健学研究科、工学研究科、システム情報学研究科、農学研究科、海事科学研究科、国際協力研究科、科学技術イノベーション研究科

(総合研究推進組織) 高等研究院、先端融合研究環

(乗船実習科) 乗船実習科

(附置研究所) 経済経営研究所

(附属図書館) 附属図書館

( 附属病院 ) 医学部附属病院

( 附属学校 ) 附属幼稚園、附属小学校、附属中等教育学校、附属特別支援学校

(基幹研究推進組織)

バイオケミカル総合研究センター、内海環境教育研究センター※、都市安全研究センター、分子フォトン工学研究センター、海洋底探査センター、社会システムイノベーションセンター、数理・データサイエンスセンター、計算社会科学研究センター、先端バイオ工学研究センター、先端膜工学研究センター、未来医工学研究開発センター

(研究科等の附属施設)

人間発達環境学研究科附属発達支援インSTITUTE、医学研究科附属動物実験施設、同感染症センター、農学研究科附属食資源教育研究センター※、海事科学研究科附属国際海事研究センター、同練習船深江丸※、経済経営研究所附属企業資料総合センター

(学内共同基盤組織等)

情報基盤センター、研究基盤センター、環境保全推進センター、計算科学教育センター、保健管理センター、キャリアセンター、キャンパスライフ支援センター、アドミッションセンター、海洋教育研究基盤センター、神戸バイオテクノロジー研究・人材育成センター

(機 構) 学術研究推進機構、大学教育推進機構、国際連携推進機構

※は、教育関係共同利用拠点に認定された施設を示す。

## 神戸大学

⑤学生数及び教職員数 (令和元年5月1日現在)

学生数 17,627名 (うち留学生1,037名)

[学部 11,577名 (うち留学生119名) 研究科 4,649名 (うち留学生918名)  
乗船実習科 38名 附属学校 1,363名]

教職員数 3,744名

[教員 1,653名 職員 2,091名 (附属病院の看護師等医療職を含む。)]

(2) 大学の基本的な目標等

神戸大学は、「学理と実際の調和」を建学の理念とし、進取と自由の精神がみなぎる学府である。「真摯・自由・協同」の学風のもと、真理の探究を旨として学問の継承と発展に寄与し、人々の智と徳を高め、もって社会の基盤を築き、産業・経済を活発にするとともに、諸問題の解決に貢献してきた。

この伝統と社会科学分野・理科系諸分野の双方に強みを有する特色を発展させ、神戸大学長期ビジョンとして「先端研究・文理融合研究で輝く卓越研究大学」へ進化することを目指す。すなわち、世界最高水準の教育研究拠点を構築し、現代及び未来社会の課題を解決する新たな価値を創造し続け、人類社会に貢献するために、様々な連携・融合を高い次元で同時に満たし、その力を最大限に発揮できるよう、以下の実現に挑戦する。

教育においては、教養教育と専門教育の有機的な連携を実現し、さらに、学部と大学院のつながりを強化することにより、先端研究の臨場感のなかで学生が創造性や主体性を深め、幅広い学識に基づく問題発見力、分析力、実践力を培うことを重視する。もって、地球的諸課題を解決するために先導的役割を担う人材を輩出する。

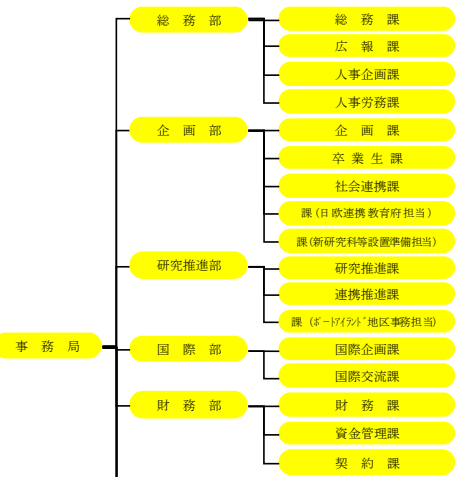
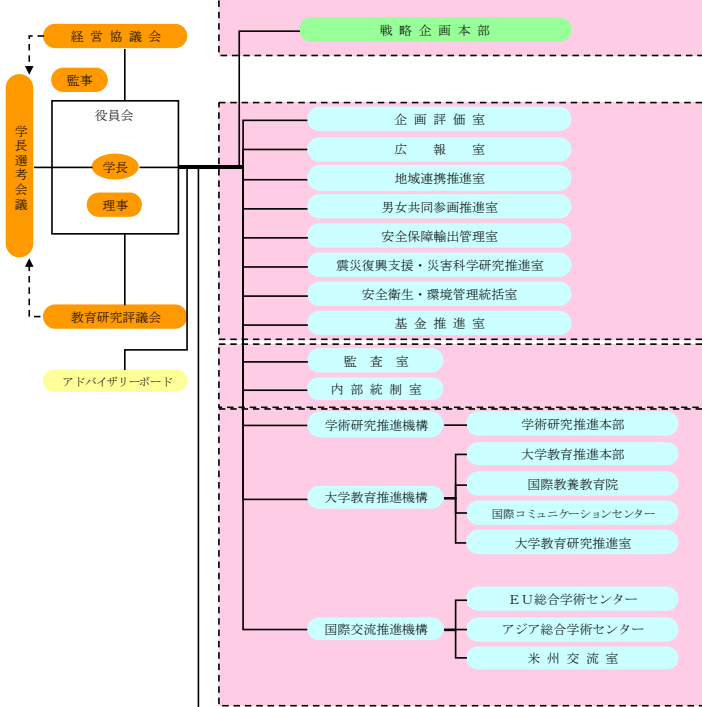
研究においては、独創性のある研究の萌芽を貴び、文科系・理科系という枠にとらわれない先端研究を戦略的に強化し、他大学・研究機関とも連携して、新たな学術領域を開拓・展開する。それらをはじめとする世界最高水準の先端研究を強力に推進し、その効果を周辺諸分野にも波及させる循環システムを構築することにより、学術の進展をリードする。

また、海外中核大学と共同研究や連携教育の重層的な交流を図り、世界各地から優秀な人材が集まり、世界へ飛び出していくハブ・キャンパスとしての機能を飛躍的に高める。これらの教育研究を社会と協働して推進し、先端的技術の開発や社会実装の促進、研究成果の社会還元においてもハブとなることを目指す。

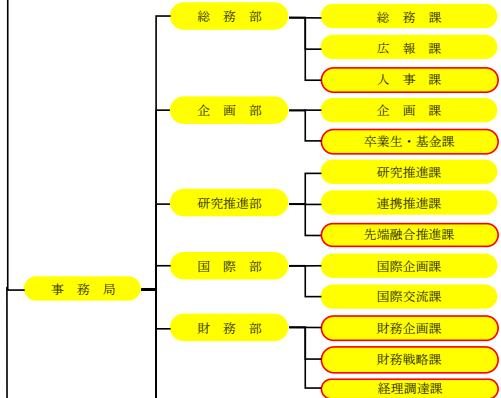
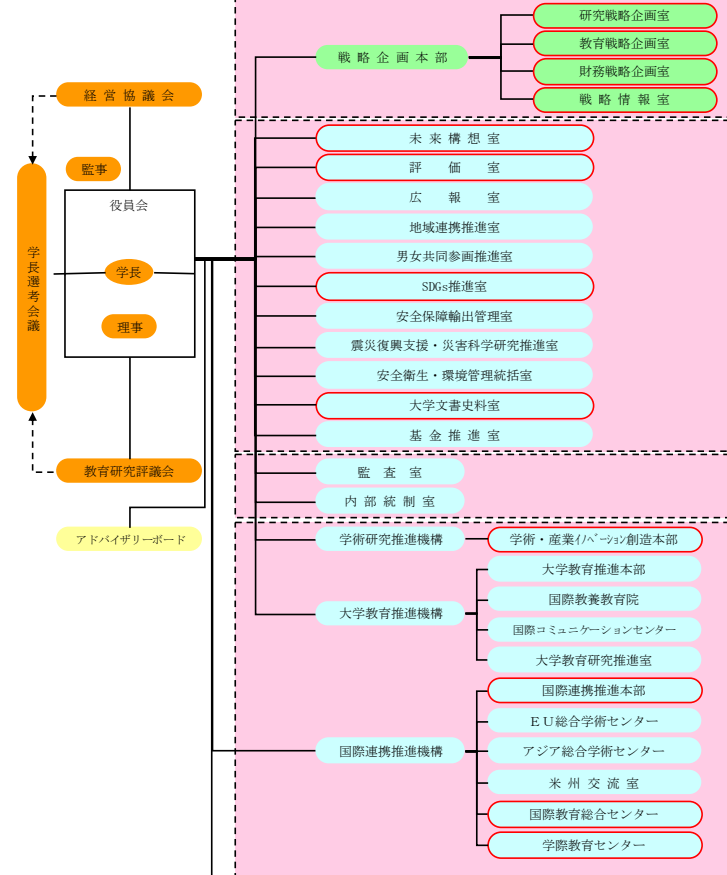
以上の挑戦に当たる構成員一人ひとりが、教育研究・学修・業務に持てる力を存分に発揮して生き生きと取り組むことのできるように、学長のリーダーシップにより改革を推進し、神戸大学全構成員の力を結集して学術の新境地を切り拓く。

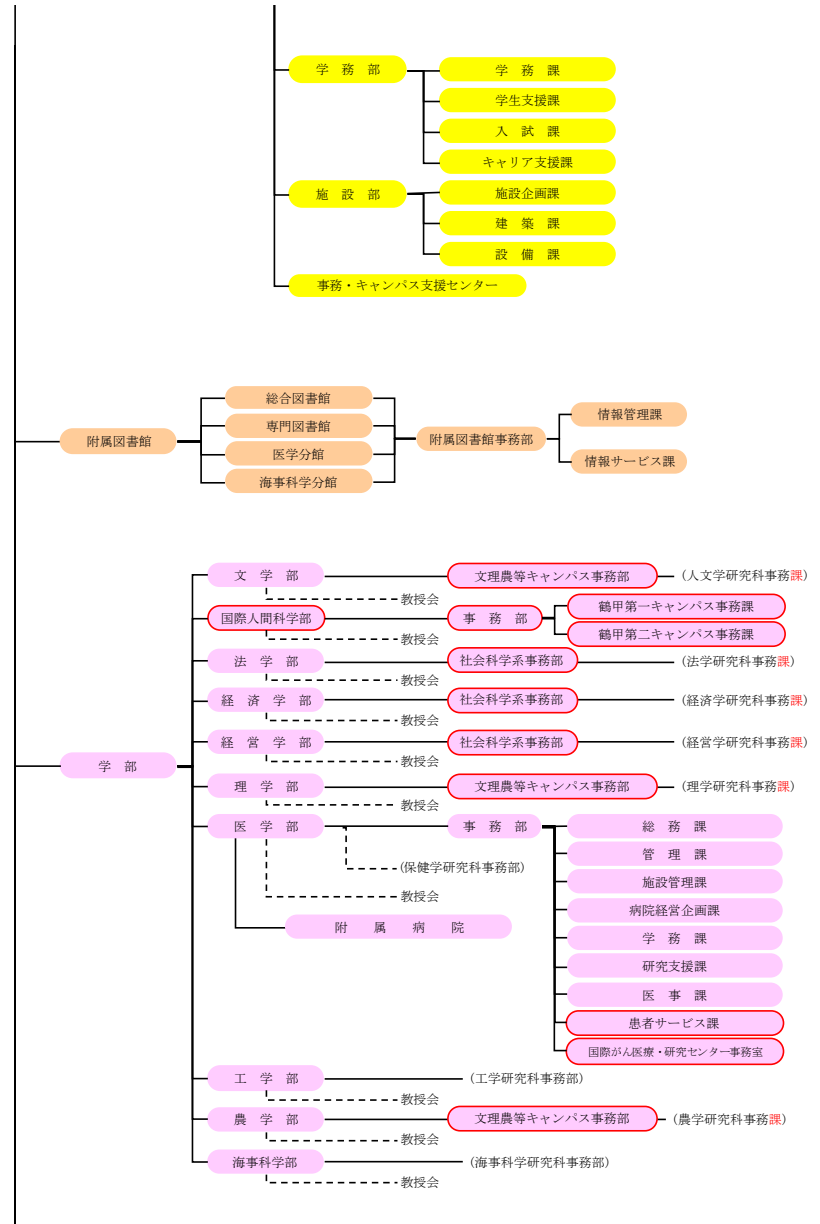
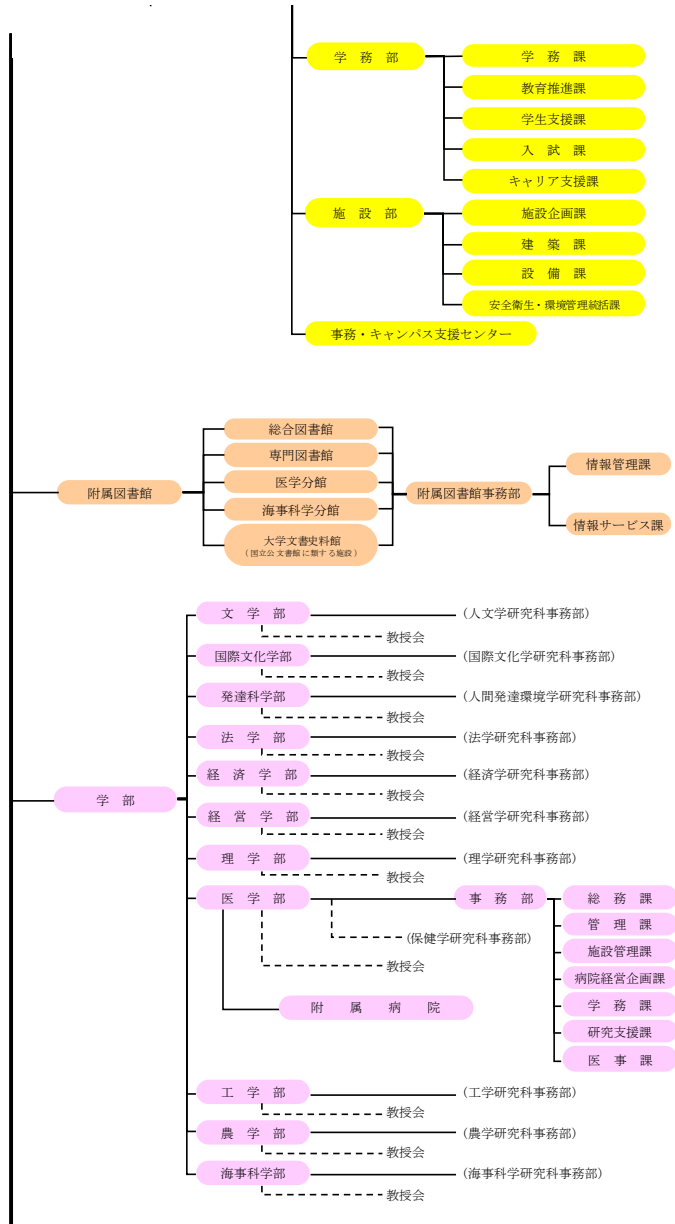
※赤線囲いは変更箇所

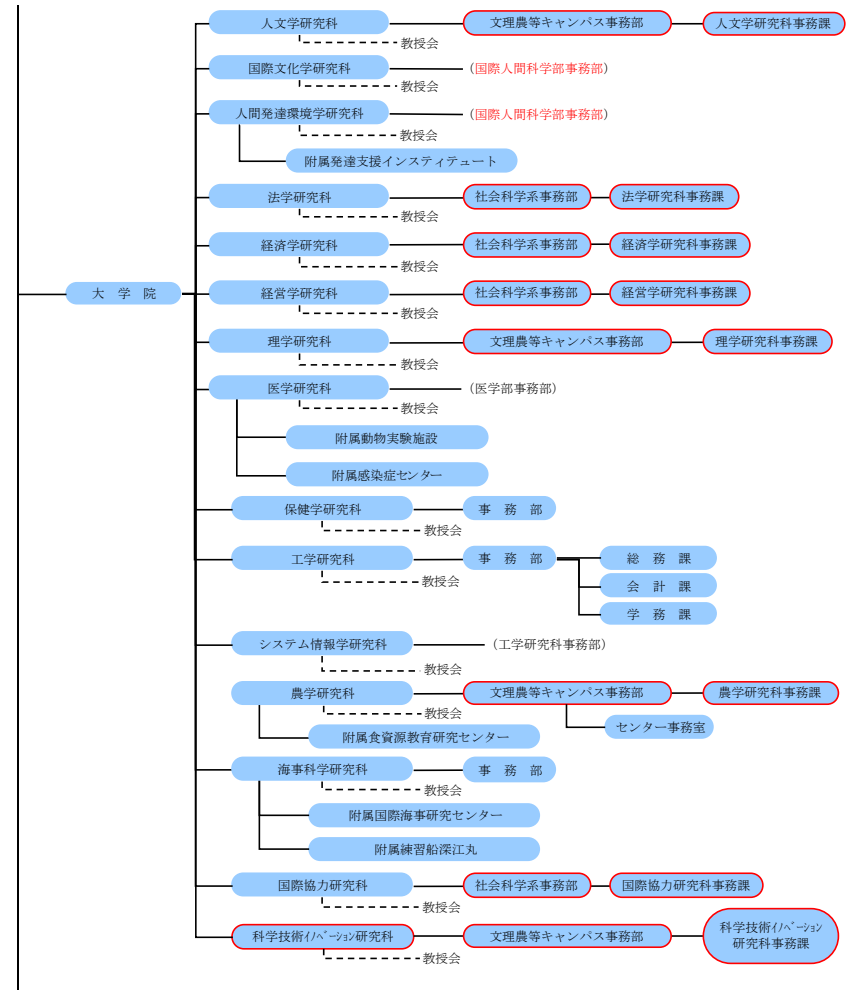
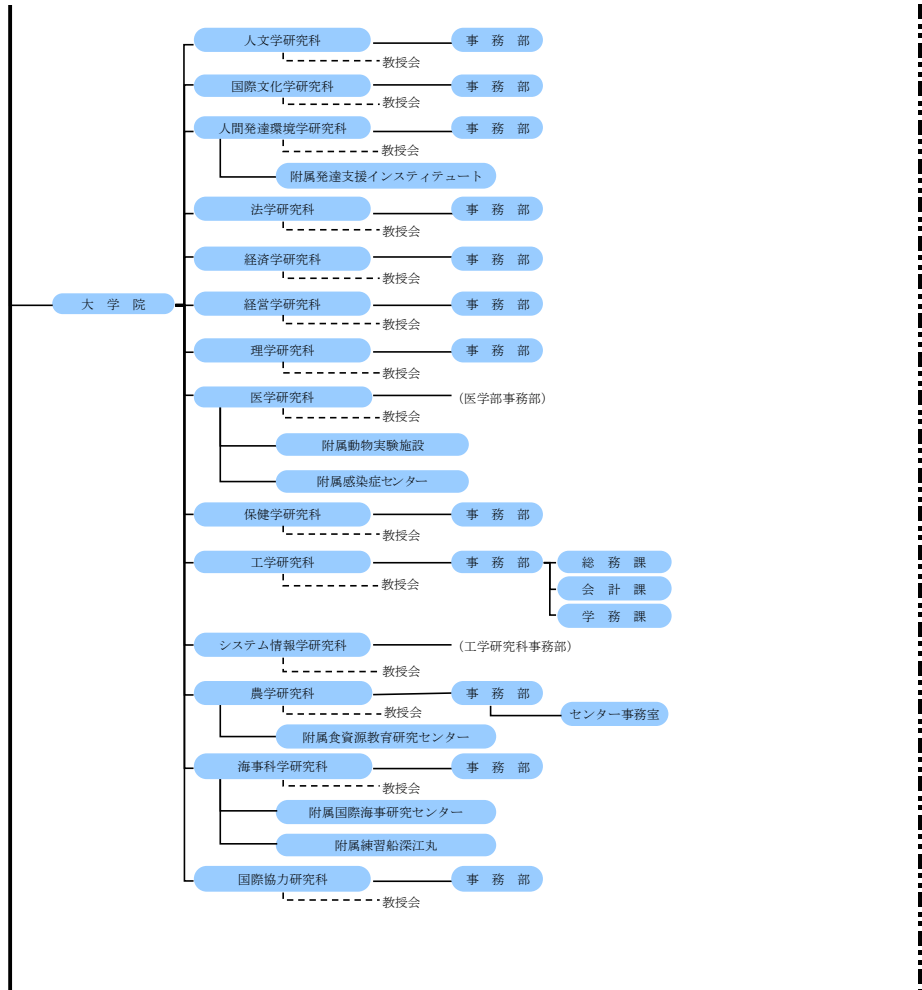
平成27年度（平成28年3月末時点）

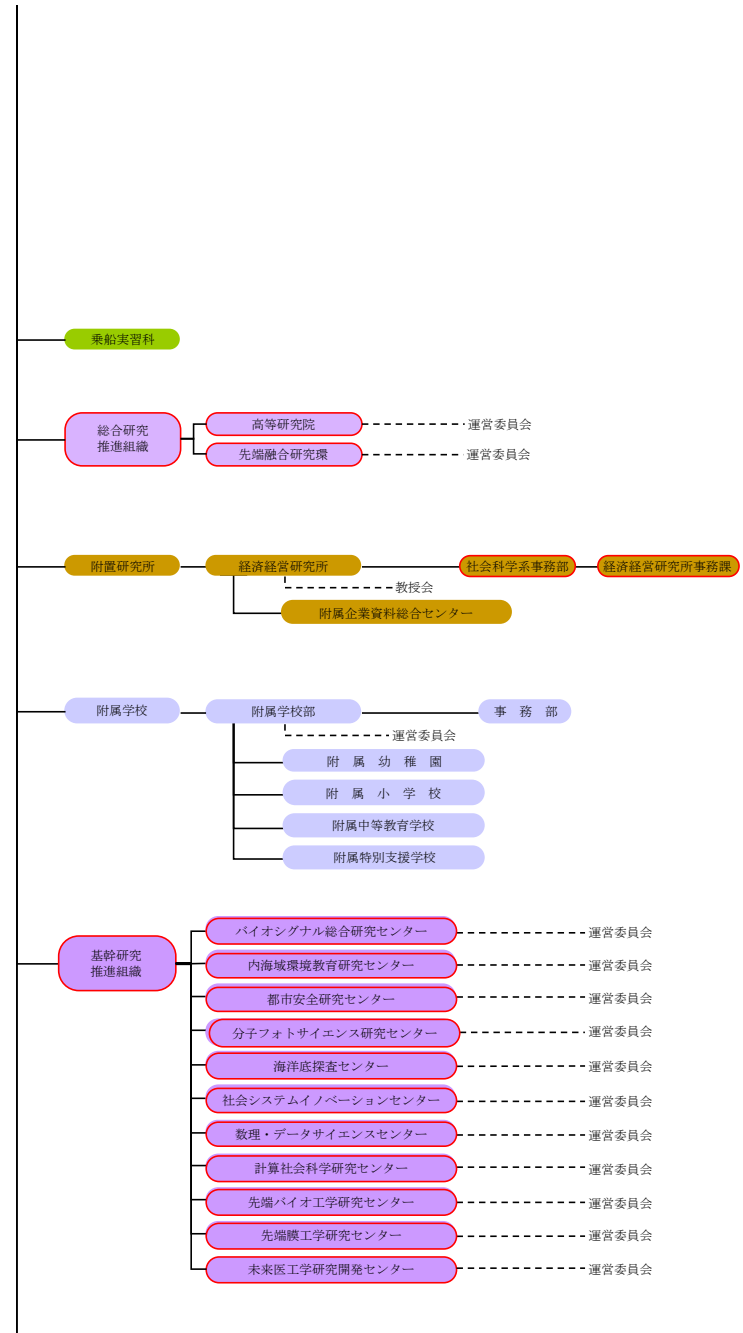
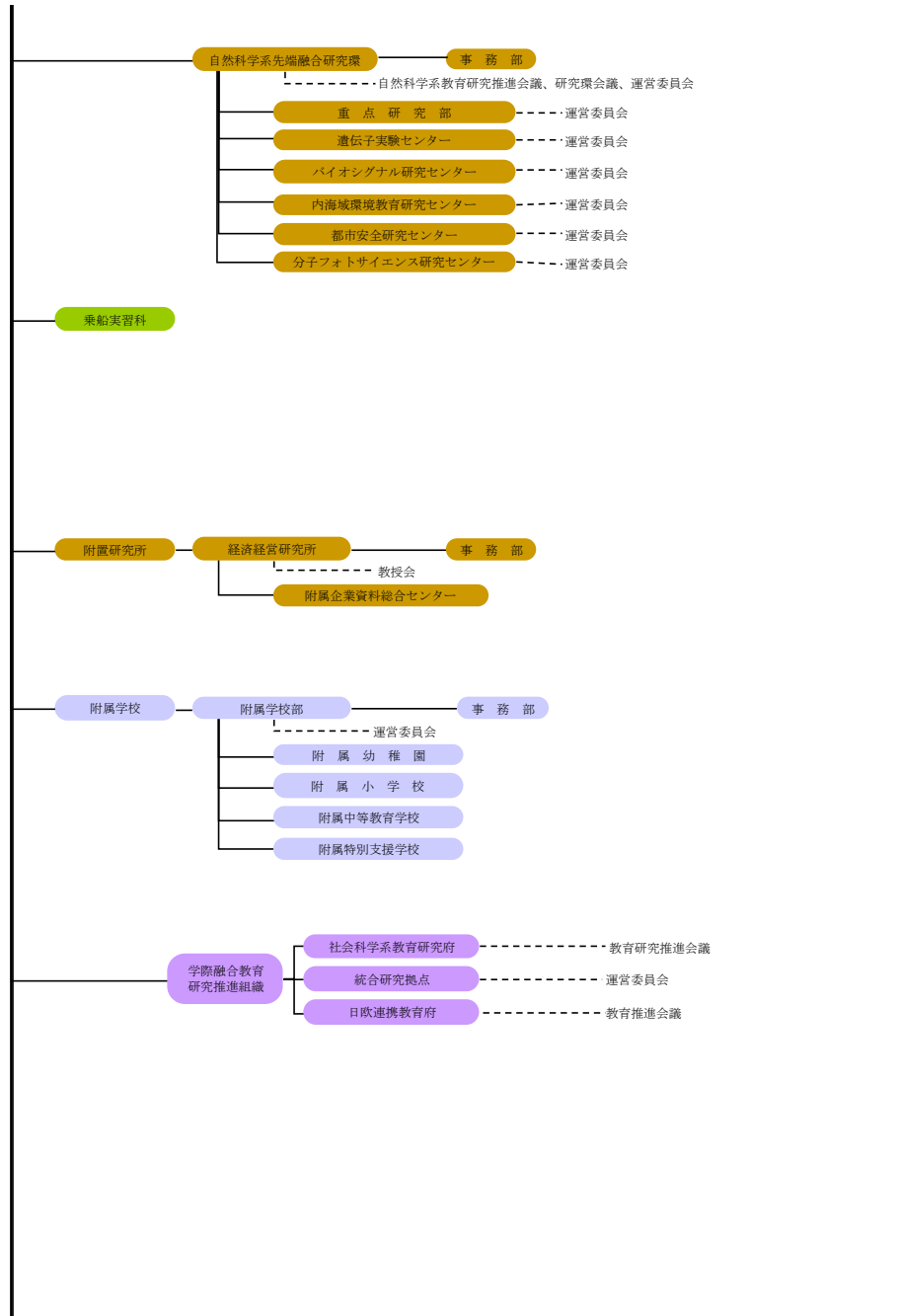


令和元年度（令和2年3月末時点）

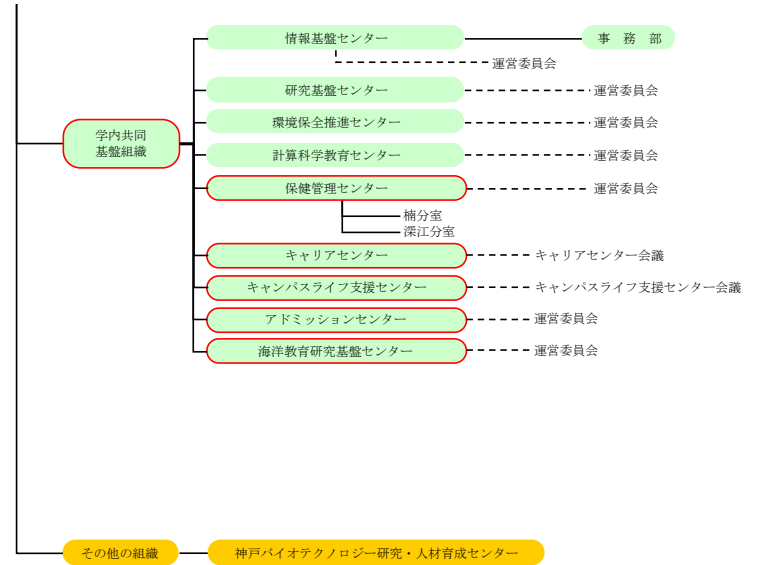
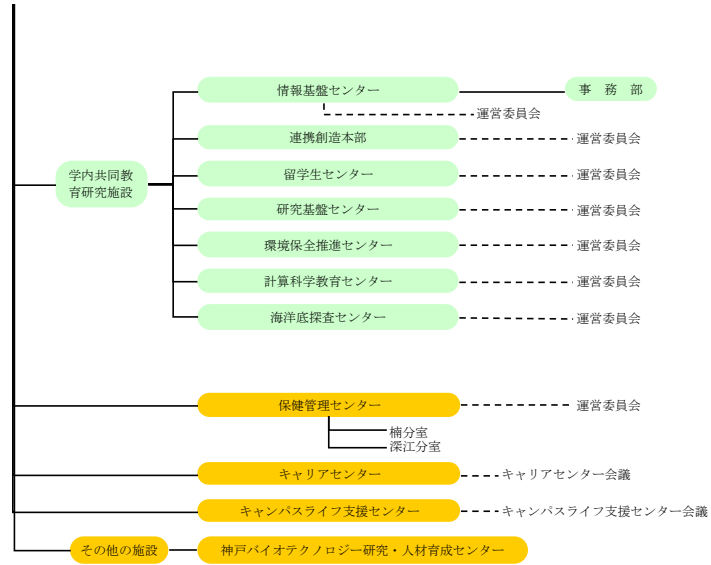












## ○ 全体的な状況

本学は、建学以来の社会科学系の強みと、理系の先端研究における新たな強みにより、「学理と実際の調和の理念のもと、先端研究や文理融合研究で輝く卓越研究大学へ」を第3期中期計画の目標に掲げ、世界最高水準の教育研究への取組を実践している。

### ■ 「神戸スタンダード」に基づいた新たな教養教育への改革

地球的諸課題を自ら発見し、その課題をリーダーシップを発揮しながら解決できる人材育成の一環として、本学の全学部学生が卒業時に身に付けるべき3つの能力として、「神戸スタンダード」（①複眼的に思考する能力、②多様性と地球的課題を理解する能力、③協働して実践する能力）を明示し、従来、主に学士課程の1・2年生が学修していた教養原論の見直しを行い、平成28年度から教養科目を再編し、自らの専門分野と異なる学問分野の基本的なものの考え方を学ぶ「基礎教養科目」と、多文化理解や複数の学問分野にまたがるグローバル・イシューを学ぶ「総合教養科目」を開講した。さらに、平成30年度から、新たな教養科目として、「協働して実践する能力」の修得を目的とする3・4年生を対象とした「高度教養科目」を本格的に開講した。令和元年度に「神戸スタンダード」の4年間（平成28～令和元年度）を通じた達成度を調査した結果、「物事を複眼的に思考する能力（85.2%）」「多様性と地球的課題について理解する能力（77.3%）」「他者と協働して実践する能力（82.9%）」において、肯定的な回答（「身についた」「ある程度身についた」）が高い割合で得られており、過去2年の卒業時アンケートにおいて調査した結果よりも肯定的回答の割合が上昇していることから、「神戸スタンダード」に基づく教養改革の成果が順調に表れていると言える。

### ■ 神戸大学の英語教育（アカデミック・イングリッシュを学ぶ）

平成29年度から全学共通教育及び専門教育における英語教育を階層化・体系化（「神戸大学の英語教育（アカデミック・イングリッシュを学ぶ）」）し、学士課程の英語教育について、学生が将来の目標に応じて英語学修をよりよく行えるよう改善した。

- ・第1階層：国際教養教育院による英語教育カリキュラムで、アカデミック・イングリッシュの基礎を学ぶ。
- ・第2階層：アドバンスト・コース科目や高度教養科目（外国語セミナー）、各学部開講の専門分野の基礎英語により、グローバルな視点で学修できる基礎をつくる。
- ・第3階層：英語による専門科目により、将来の学術研究につながる英語、グローバル社会で使える実践英語を学ぶ。

令和元年度からは、学士課程における4年一貫の英語教育の体系化に向け、全学共通授業科目の英語必修科目を4単位化し、各学部が開講する「専門分野を英語で学ぶ科目」を整備し、令和2年度以降の開講に向けた準備を進めた。卒業時アンケートにおける「在学中の英語外部試験の最高スコア」に関する調査結果では、TOEIC に関してスコアの回答があった学生におけるスコアの割合が、800点以上（平成30年度：20.7%、令和元年度：22.1%）、700点以上（平成30年度：47.9%、

令和元年度：52.3%）と、多くの学生が一定の英語力を身に付けていることが確認できた。

### ■ 国際通用力を強化したプログラムの展開

平成28年度から、課題発見・解決能力を有する実践型グローバル人材を育成する「神戸グローバルチャレンジプログラム」（平成27年度文部科学省「大学教育再生加速プログラム（AP）」選定事業）を開始した。本プログラムは、1・2年生の1つのクォーターや長期休暇を「チャレンジターム」として設定し、その期間に学生が国際的なフィールドで学修活動を行うもので、平成28年度～令和元年度までに毎年100名前後の学生が参加した。平成30年度に実施した渡航前後のルーブリック指標の自己評価を比較すると、「自分の役割を担う」、「得意分野を伸ばし苦手分野を克服」の項目において学生の20%が伸びを示すなどの成果があった。

これ以外にも、各学部や研究科において、例えば、グローバルリーダーを育成するために、世界の著名な教授を講師として招へいし、日本で世界最高峰の講義を学ぶことができる「グローバル・マスタープログラム（GMAPs）」や、学部2年生から博士課程前期課程まで一貫したカリキュラムを提供し、EUの社会文化・法・政治・経済的側面について専門的かつ分野横断的に研究する能力や高度な語学力を段階的に習得できる「EUエキスパート人材育成プログラム（KUPES）」等、特色のあるプログラムを展開し、国際通用力を強化した。

### ■ 数理・データサイエンス教育の推進

未来社会において、数理的思考に基づいて解析・問題解決を行う能力や、データサイエンスを活用して新たな価値を生み出し、有用なシステム構築につなげる能力が求められている。このような状況を踏まえ、専門分野を超えて、全学的・組織的な教育を行う機能を有する組織として、平成29年12月に数理・データサイエンスセンターを整備し、平成30年度から数理・データサイエンスの基礎を身につけることができる標準カリキュラムコースを開講した。令和2年度からは全ての10学部において実施している。ビッグデータと社会とのかかわりについて学び、コースのコアとなる「データサイエンス入門A」（平成30年度169名履修、令和元年度289名履修）及び「データサイエンス入門B」（平成30年度147名履修、令和元年度242名履修）を開講し、令和元年度には、データサイエンスを実践する際に必要となる技術の概要を学ぶ「データサイエンス概論A」（令和元年度194名履修）、「データサイエンス概論B」（令和元年度314名履修）を新たに開講（一部平成30年度に試行的に開講）するなど内容を充実させた。

平成30年度には、文部科学省「大学における数理・データサイエンス教育の全国展開」の新たな協力校（20校）として、「大学連携と産学地域連携を活かした数理・データサイエンス標準カリキュラムの開発と地域への普及」の事業が選定された。本学は拠点校と協力して近畿地区の「数理・データサイエンス標準カリキュラムコース」の普及・開発を行うとともに、神戸市や兵庫県と共同でデータ解析を課題解決につなげる学部レベルの演習講義などを開発し、eラーニングコンテンツを

整備するとともに、神戸市、兵庫県内の国公私立大学への普及に向け取り組んでいる。

### ■「協働型グローバル人材」を養成する新学部「国際人間科学部」の設置

平成 29 年 4 月、国際文化学部と発達科学部を再編統合し、国際人間科学部を設置した。国際人間科学部では、現代社会が地球規模での協働を通して取り組まなければならない課題（グローバルイシュー）について、様々な専門分野から構造を明らかにし、多様な境界線を越えて人々と自在にコミュニケーションをとり、課題の共有と解決に向けてリーダーシップを発揮できる「協働型グローバル人材」を輩出することを目的とする。実体験を通してグローバル・イシューについて学ぶため、学部生全員が海外研修とフィールド学修に参加する実践型教育プログラム「グローバル・スタディーズ・プログラム（GSP）」を平成 30 年度から本格実施し、平成 30 年度及び令和元年度の各年度において 330 人程度の学生を海外に派遣し、研修を実施した。平成 30 年度に実施した参加後のアンケートでは、グローバル・イシューに係る知識修得度は、研修型 GS コースでは 30%から 71%に、実践型 GS コースでは 40%から 88%に上昇しており、グローバル・イシューに係る知識が一般的なレベルから、体験から得られた知識へと深化した。

### ■ 文理融合により基礎研究から事業化までの一貫した研究を進める「科学技術イノベーション研究科」の開設

平成 28 年 4 月、社会科学分野と自然科学分野の構成員が一体となって、本学がフラッグシップ研究と位置付ける重点四分野（バイオプロダクション、先端膜工学、先端 IT、先端医療学）と事業創造に焦点を当てたアントレプレナーシップとの融合による日本初の文理融合型の独立大学院として、学問の枠を越えた新たな文理融合型の教育研究システムを構築し、科学技術イノベーションを自ら創出できる力をもった人材を養成する「科学技術イノベーション研究科」を開設した。

平成 30 年度には、同研究科に博士課程後期課程を設置し、各学生の研究シーズに沿った科学技術上のブレークスルーを実現するとともに、イノベーション・ストラテジーを構築する能力を身につけることができる体系的な教育プログラムを提供した。平成 31 年 3 月には博士課程後期課程の学生が合成バイオ・合成化学関連ベンチャー（株式会社シンアート）を起業、令和元年 12 月には博士課程前期課程（2 年）の学生がサイバーセキュリティ関連の研究・開発、コンサルティング等を行う IT ベンチャー（株式会社リチエルカセセキュリティ）を設立するなどの成果につながった。

### ■ 法科大学院における法曹養成に向けた取組

学部と法科大学院を有機的に連携させるとともに、学部段階において学生の基礎学力の十分な涵養を図り、学部 3 年＋法科大学院 2 年で司法試験受験資格を獲得することを容易にするため、平成 29 年度に学部において法科大学院進学 5 年コース（3＋2プログラム）を導入した。

平成 28 年度に開始した企業法務に関する法曹リカレント教育を実施する法学研究科博士課程後期課程（トップローヤーズプログラム：TLP）と法科大学院との連携

教育の仕組みを整備し、法科大学院における科目等履修制度との接合（TLP 志願者に対し、入学の前段階における科目等履修制度の活用を促すなど）及びリカレント教育による成果を法科大学院に還元するために TLP の一部科目を法科大学院の科目として再配置した。この取組は、法科大学院出身の法曹資格者等を博士課程後期課程に受け入れ、研究能力も実務経験も有する次世代型の法科大学院教員の養成を目指す仕組みであり、今後の法科大学院教育を支える人材の供給という社会的意義を有しており、法科大学院公的支援見直し強化・加算プログラムで高く評価された。

法科大学院教育における国際性・実践性を強化するために、ミャンマー、タイ、台湾、マレーシア、シンガポールなど様々な国の法律事務所等でのインターンシップへの長期派遣や英語による調停ワークショップへの短期派遣を実施した。

上記の取組や、広島大学法科大学院の司法試験合格率向上に向けた組織的支援などの取組が「法科大学院公的支援見直し強化・加算プログラム」において評価され、平成 31 年度運営費交付金（法科大学院公的支援見直し分）にて二年連続全国 1 位（平成 31 年度運営費交付金分は 9 校同率 1 位、平成 30 年度運営費交付金分は全国単独 1 位）となる配分率 110%を獲得した。

また、司法試験累積合格率 71.6%（平成 17～29 年度修了者の平成 30 年度実施までの司法試験）の高い水準を維持しており（74 法科大学院中（※既に募集停止した法科大学院含む）5 位）、平成 30 年度に受審した専門職大学院認証評価においても、優れた点として評価された。

### ■ 多面的な評価方法を用いた「志」特別入試の実施

神戸大学「志」特別入試を令和元年度入試（平成 30 年度実施）から 10 学部中 7 学部にて開始した。「志」特別入試は、書類審査、模擬講義・レポート及び総合問題を課す第 1 次選抜と面接等対面式の最終選抜を通じて、学力の 3 要素を多面的・総合的に評価する入試で、国立大学としては先進的な取組である。「志」特別入試の合格者に対して、入学前の自宅学習として「センター試験学習レポート」、「学習課題レポート」、「確認テスト」等を提出させ添削指導を行った。入学前教育終了後のアンケートでは、「一人一人個別に対応してくださり、学習により意欲的に取り組むことができた。高校時代とは違う課題のやり方に戸惑うことが多かったが、今回体験できて、入学後にはスムーズに行うことができるようになった」との意見もあり、基礎学力の向上・学習習慣維持という目的を達成できた。また、高校で取り組んだ探究学習の継続、または新規の内容でポスターセッションの発表に取り組む受講生や、自分で実験機器を作成するなど意欲的に取り組んだ受講生もいた。受講生同士の活発な質疑応答もあり、主体的な学びの実践の場とすることができた。アンケートでは「自分の分野にとっても詳しい教授の方の鋭い質問に回答することで自分自身が何倍にも成長した気がした。また、異なる分野の教員からの質問では、基本をしっかりと押さえたうえで発表しないとうまく伝わらないということも感じた。とても良い機会だった。」との感想もあり、高等学校で探究活動の経験のない受講生にとっても、高校までの学びと大学での学びの溝を埋める「学びの転換」を促す橋渡しができた。

## ■ 先端研究・文理融合研究の推進

先端研究・文理融合研究を更に推進するための体制整備として、平成 28 年度にこれまで各分野で個別に活動してきた自然科学系先端融合研究環、社会科学系教育研究府及び統合研究拠点を再編統合し、特に、新たな先端融合研究組織として「先端融合研究環」を設置し、新たな学術領域を開拓することを目的とした重点研究プロジェクトを選定し重点支援を行った。平成 30 年度には、世界をリードする研究領域の確立、優秀な研究者の集積及び次世代の研究者の集積・育成、国際ネットワークの強化を目指す「極みプロジェクト」の制度を新設し、当該プロジェクトに選定されたプロジェクトに対し、運営費として年間 1,000 万円（特命教員人件費、海外招へい・派遣旅費等）を支援することとした。（従来のプロジェクトへの支援は運営費年間 50 万円と申請により「海外研究者招へい」と「ワークショップ開催支援経費」を配分するものだった。）この制度により重点支援を行った「ホログラフィック技術による生命現象の 4 次元計測・操作の実現とその臨床応用」について、宇都宮大学、理化学研究所、コネチカット大学（米国）等の研究機関との連携を進めているほか、santec 株式会社や株式会社ニコインステック等と機器の開発、商品化を進めるなど社会実装に向けた取組につながっている。

## ■ 研究力強化のための組織的取組

URA を配置し、研究力強化と競争的資金獲得を主な活動目的としてきた学術研究推進本部と、産学官連携等社会貢献を通じての外部資金獲得を行ってきた連携創造本部を統合再編し、「学術・産業イノベーション創造本部」を平成 28 年 10 月に設置し、本部の下に、学術研究推進部門、産学連携・知財部門、社会実装デザイン部門を設けた。設置にあたって、「オープンイノベーション」の機能を強化するため「社会実装 URA」を配置し、環境省「CO2 排出削減対策強化誘導型技術開発・実証事業（2 億 4 千万円）」の獲得等につなげた。平成 29 年度には、更なる機能強化のため、学術研究推進部門に「人社系 URA（政策研究職員）」を、社会実装デザイン部門に「新産業創出プロモーター（特命教授）」を配置した。人社系 URA が中心となり、学術図書、人社系対象の財団系競争的資金情報を提供し、申請を後押しした。新産業創出プロモーターが中心となり、数理・データサイエンスセンターと企業との共同研究の検討を進めた結果、平成 30 年度と令和元年度に、株式会社日本総合研究所、三菱重工業株式会社、パナソニック株式会社等と 13 件の共同研究が成立した。また、その他本学の教育研究活動を支援する六甲台後援会により、社会系分野の研究者に対する科研費獲得の支援を行うなどの取組を行っている。

これまでの本学の取組が評価され、令和元年 10 月に文部科学省の「オープンイノベーション機構の整備事業」に本学の提案が採択された。本事業を推進するため、令和 2 年 4 月から文理融合で社会実装・事業化に取り組むことができる体制とし、「オープンイノベーション推進部門」を設置し、競争領域での戦略的共同研究として位置付ける大型の研究開発プロジェクトのマネジメントに特化し、プロフェッショナル人材によるプロジェクト運営を行うこととした。

## ■ 本学発ベンチャーの創業支援システムの構築

平成 28 年 1 月に神戸大学発ベンチャー企業の立ち上げのための出資や、創業期

における支援を行う「株式会社科学技術アントレプレナーシップ(STE 社)」及び「一般社団法人神戸大学科学技術アントレプレナーシップ基金(STE 基金)」を設立した。STE 社は、一般的なベンチャーキャピタル (VC) と異なり、事業化の検討段階から関与するシードアクセラレーターとして、同社が扱うシーズは本学で生まれたものに特化している。国からの資金助成を得た国立大学が、自ら VC を作り、投資を行う例はあるが、本学のスキームは、他大学では例を見ないユニークなものである。同社では、平成 28 年度に新設した科学技術イノベーション研究科と連携し、事業戦略、財務戦略など総合的なサポートを行っており STE 社、STE 基金の支援により、平成 28 年度～令和元年度までに 6 社のベンチャー企業が設立された。

特に、このスキームにより平成 29 年に起業した本学発ベンチャー企業である株式会社バイオペレットや株式会社シンプロジェンについては、本学が有する「切らないゲノム編集技術」「長鎖 DNA 合成技術」を生かし、革新的な創業研究開発ツールの提供や長鎖 DNA 合成受託サービスの提供等、創業ビジネス分野・バイオ産業分野への応用に取り組む研究を実施した結果、基盤技術拡充・成果の特許出願、市場調査・事業モデルを構築した。「切らないゲノム編集」で設立したバイオペレット社や「長鎖 DNA 合成技術」で設立したシンプロジェン社は、ベンチャーキャピタルより約 15 億円の資金調達を行うなど、研究成果を社会実装化するイノベーションを図っている。

## ■ 合成バイオ研究拠点形成と社会実装体制の構築

文部科学省イノベーションシステム整備事業・先端融合領域イノベーション創出拠点形成プログラムにおいて平成 20 年度に採択された『バイオプロダクション次世代農工連携拠点』では、再生可能な資源バイオマスから様々なバイオベース製品の生産を行う「バイオプロダクション技術」の確立を目指す活動を実施してきた（化学製品をバイオベース製品に転換するバイオリファイナリーでは日本最大規模の産学連携事業）。このプログラムは、企業（協働機関）とのマッチングにより、新産業の創出等の大きな社会・経済的インパクトのある成果（イノベーション）を創出する研究開発を行う拠点の形成を支援するものであり、旭化成株式会社等 13 社の協働機関が参画し、各企業の特徴を活かした連携体制を構築し、産学連携による研究開発を進め、平成 30 年度に行われた事後評価では、「所期計画を超える取組が行われている」という S 評価を得た。「バイオプロダクション次世代農工連携拠点」の後継プラットフォームとして、先端バイオ工学研究センターを設置し、これまでの研究を更に発展させ、研究科の枠を越えた全学体制でバイオベース燃料や抗体医薬・ペプチド医薬の生産技術開発、バイオマス処理技術開発、ゲノム編集などの先端バイオ技術開発等を推進すると共に、研究成果の社会実装を目指して一般社団法人先端バイオ工学推進機構の企業群との産学連携を進め、その成果として平成 30 年度末に設置したベンチャー企業 Algae Nexus において、微細藻類を利用した液体燃料、汎用化学品、機能性化学品の生産技術に関する研究では、藻類を利用した有用物質生産技術を提供する事業を開始した。

## ■ バイオプロダクション分野における人材育成拠点の構築

わが国初の取組として、平成 29 年度には、AMED、関係省庁のほか多くの団体の

協力を得て、バイオ医薬品の開発・製造にかかわる人材育成を行う一般社団法人バイオロジクス研究・トレーニングセンター (BCRET) を設立した。同センターでは、バイオ、製薬を目指す学生はもとより、バイオ医薬品の製造・品質管理・承認申請に携わる企業 (製薬、機器や機材、原材料会社等) の社員や規制を扱う官庁の担当者等を対象とし、座学に加えて実際の製造施設を用いた実習教育を行うとともに、人材育成に加え、バイオ医薬品の開発・製造に関する先端研究や、日本発のバイオ創薬につながるシーズの探索も支援し、産業界への橋渡しを行ってきた。これらの実績により、令和2年6月15日にAPEC LSIF RHSC (アジア太平洋経済協力 ライフサイエンスイノベーションフォーラム 規制調和運営委員会) の電話会議が開催され、本学がバイオテクノロジー製品分野でAPECの正式な優良研修センターとして認定された。このバイオペロダクションの分野については、科学技術イノベーション研究科や株式会社バイオパレット、株式会社シンプロジェンといった本学発のベンチャー企業による「研究成果の社会実装に係る」イノベーション・ハブ・キャンパスモデルであると言える。

### ■ 革新膜の社会実装によるグリーンイノベーションと持続的社会的実現

水の浄化・再利用の高度化、二酸化炭素の排出抑制、水素の生産時のガス分離など、環境問題の解決のためのキーテクノロジーとしての膜工学の世界的な先導という役割を果たすために、先端膜工学研究センターでは、旭化成株式会社や川崎重工業株式会社等 65 社と連携した先端膜工学研究推進機構を形成し、水処理膜、有機薄膜、ガス分離/ガスバリアー膜、塗布膜、膜バイオペロセス、膜材料合成化学について研究を進めた。平成27年度に国立研究開発法人新エネルギー・産業技術総合開発機構 (NEDO) の研究開発委託事業「エネルギー・環境新技術先導プログラム」(テーマ: 正浸透膜法を用いた革新的省エネ型水処理技術の開発【神戸大学、山口大学、東洋紡株式会社】) に採択 (2億円/2年) されたほか、平成30年度に、同プログラム (テーマ: 有機溶剤の超ろ過膜法開発による化学品製造プロセス革新、申請金額: 1億円/年【神戸大学、広島大学、ユニチカ株式会社、株式会社J-オイルミルズ】) に採択された。さらに、戦略的省エネルギー技術革新プログラム (テーマ: 省エネ型造水FO膜システムの開発、: 総額3千3百万円【東洋紡株式会社、神戸大学】) に採択された。企業等との共同研究協議の増加につながり、NEDO事業を共同で実施するユニチカ株式会社と別途共同研究契約を締結したほか、ユニチカ株式会社及び大手液晶ディスプレイメーカーに薬液提供を行っている企業とも、今後共同で実用化に向けて取り組む予定である。丸善石油化学株式会社との共同研究成果では、水処理フィルターの改良に関する技術を新規発明として、平成30年12月に特許出願を行った。また、株式会社ルネッサンス・エナジー・リサーチ (RER)、NEDO と共同開発した二酸化炭素 (CO<sub>2</sub>) を分離する「CO<sub>2</sub> 促進輸送膜」が令和2年度に実用化することを令和元年10月に発表するなど成果をあげている。

### ■ 医療イノベーション創出を目指す医療研究拠点

本学と公益財団法人神戸国際医療交流財団が共同事業者、神戸市が提案者となり、企業や医療機関との連携による先進的医療機器の開発・実用化を目的に、臨床現場に密に連携した環境の整備を目指した「国産医療用ロボット等革新的医療機器

の統合型研究開発・創出拠点」が、文部科学省平成28年度補正「地域科学技術実証拠点整備事業」に採択された。神戸医療産業都市を拠点とし、高度なものづくり技術を有し医療機器分野への新規参入を目指す企業や医療機関との連携・共同事業を促進し、安全性や操作性、経済合理性など「医療現場のニーズ」に応えた“Made in Japan”にこだわり、グローバルな視点から比較優位性に優れた医療機器の開発を進めた。また、神戸国際医療交流財団と共同で、平成30年1月に神戸医療産業都市内に文部科学省「地域科学技術実証拠点整備事業」として、「統合型医療機器研究開発・創出拠点 (Medical Device Innovation Platform, MeDIP)」を開設した。本拠点は、先端医療機器や国産初の高度外科医療ロボットの実用化を目指した大学や企業等の技術シーズと臨床ニーズをシームレスにつなぐ研究開発、及び事業化に向けたオープンサイエンス拠点として活用されている。MeDIPを活用して開発を進めてきた手術支援ロボットについては機器の製作が完了し、ナビゲーションシステムとの連動など、ソフトウェアの開発が進んでいる。このような取組が評価され、令和2年1月に「地方大学・地域産業創生交付金事業 (代表: 神戸市)」において「神戸未来医療構想」が採択された。神戸医療産業都市において医療機器開発のエコシステムを形成するため、医学部附属病院国際がん医療・研究センター (ICCRC) や MeDIP に、産学官連携による実証拠点 (リサーチホスピタル※1) を整備し、産学官医連携によるオープンイノベーションを創出することを目指す。また、市内に拠点を置く医療機器メーカーをはじめ、地元中小企業、スタートアップ企業との連携・協力により AI・5G・8K 等の未来医療技術を活用した医療機器の研究開発や医工連携人材の育成を行っていくこととしている。

※1: 新しい治療技術や医療機器の開発や臨床研究を実施する病院

### ■ 船舶を有する総合大学の強みを活かした「海」を基軸とした研究の推進

海洋底探査センター (KOBEC) において、海事科学研究科附属練習船「深江丸」を用いて、鹿児島県、大隅諸島の硫黄島 (いおうじま) 北西部から竹島を北縁とする海底カルデラである「鬼界カルデラ」を対象とした探査航海を平成28年度から平成30年度にかけて6回実施した。これまでの探査の結果、7,300年前の巨大カルデラ噴火以降の短期間に地球上で最大クラスの巨大な溶岩ドームが形成されたことを確認するとともに、現在も鬼界カルデラの地下に巨大なマグマ溜りが存在している可能性を突き止めた。さらに、反射法地震探査データとROV (Remotely Operated Vehicle: 遠隔操作水中探査機) による観察・試料採取・化学分析に基づき、カルデラ形成を起こした火砕流を特定し、その分布範囲・厚さを確認した。これらの成果として、平成30年2月に英国 Nature Publishing Group のオンライン科学雑誌「Scientific Reports」に掲載された論文 (“Giant rhyolite lava dome formation after 7.3 ka supereruption at Kikaicaldera, SW Japan”) が、28,000回以上の閲覧数を得たとして同誌において平成30年に掲載された17,000本以上の論文の中から「TOP 100 READ ARTICLES 2018」に選ばれた (令和元年5月8日に Scientific Reports から公開された “Journal Top 100” において7位の閲覧数)。

また、平成30年に発生した大阪北部地震を受け、地震や津波を引き起こす未知の活断層を明らかにしようと、令和元年6月から大阪湾全域の海底活断層の調査を開始した。調査にあたって寄附型クラウドファンディングプロジェクト「地震を起

こす海底活断層を、大阪湾全域で探査する！」について、学術系クラウドファンディングサービス運営企業と業務提携し、探査期間の練習船深江丸運航費や探査に用いる装置のレンタル費を支援してくれるサポーターの募集を開始（目標金額：200万円、実施期間：平成31年3月15日～令和元年6月15日）した。寄附金額は238万9千円となり目標金額を達成した。大阪湾内の様々な場所で船に積んだ特殊な装置から振動を発生させ、海底から跳ね返ってきた反射波を計測することで海底の構造を解析でき、活断層の分布や活動を調べ、地震発生予測を目指し、防災等にも役立てると期待されている。

### ■ 神戸市地下街でのAIを利用した世界初「AI-Smart 空調」の開発

神戸市地下街「さんちか」で、人の動きや場所ごとの温度などを人工知能（AI）で分析し、冷房に生かす実証実験を平成30年7月から開始した。この実証実験は、平成29年度に本学が株式会社日建設計総合研究所、株式会社創発システム研究所、神戸地下街株式会社とともに採択された環境省の「CO2排出削減対策強化誘導型技術開発・実証事業」（課題名「人流・気流センサを用いた屋外への開放部を持つ空間の空調制御手法の開発・実証」、平成29～令和元年度の採択額：約2.4億円）として実施したもので、地下街で人の流れや気温変化を予測し、場所に応じて異なる空調制御をする世界初の取組である。平成30年度に実施した世界初の実証実験では、電力消費量を42.5%削減（令和元年48.9%削減）することに成功し、メディアでも大きく取り上げられた。また、この「さんちかモデル」の大規模商業施設への応用展開として、スマートイオン店舗をフィールドとした実証実験を関西電力から総額1億1,800万円の共同研究契約（令和2年5月～令和4年8月）として締結し、社会実装に向け製品化に取り組んでいる。

### ■ 世界発「マイクロ波マンモグラフィ」の開発

応用数学上の未解決問題である「波動散乱の逆問題」を解析的に解き、乳がん検診を革新する世界初の画像診断システム『マイクロ波マンモグラフィ』のプロトタイプ機の開発に世界で初めて成功し、第1回日本医療研究開発大賞の日本医療研究開発機構（AMED）理事長賞を受賞し、総理官邸にて表彰された。微弱な電波によって、乳がんを可視化するマイクロ波マンモグラフィは従来の技術では画像化が不可能である高濃度乳房の腫瘍も診断することが可能な新技術である。従来のX線マンモグラフィが持つ、撮影時の痛みやX線による人体への影響がないだけでなく、腫瘍の見落としもない革新的な医療機器であり、基本特許がアメリカ、中国、ドイツ、イギリス、オランダ、日本等、世界26カ国で成立し、令和元年9月に開催された学長記者会見では、NHK、朝日新聞（一面トップ）、毎日新聞（一面トップ）等、全国266のメディアで報道されるなど、高い注目を受けた。

すでにこのプロトタイプ機は、神鋼記念病院、兵庫県立がんセンター、本学附属病院等で臨床試験を約400人実施し、従来技術よりも高い性能を実証した。今後、治験、装置の製造、世界展開の方策を本学発のベンチャー企業である「株式会社Integral Geometry Science」が担い、令和2年7月までに、提携企業、医師、ベンチャーキャピタル、著名人等から約30億円の投資を受け、社会実装を加速させている。

### ■ 「実践的病院経営マネジメント人材養成プラン（M×M KOBE）」

医学部附属病院と大学院経営学研究科がタッグを組んで「実践的病院経営マネジメント人材養成プラン」を立ち上げた。本事業は、医療経営に関する分析手法やデータ活用事例、政策の動向等、教育コースでの講義やグループワーク、学内外から講師を招いたセミナーを通じて、受講生及び地域の方に有益な情報を提供することを目的としている。この取組は、産学連携を意識しつつ産業界をリードする人材の養成を手掛けてきた本学経営学部・経営学研究科（MBAプログラム）と附属病院が連携し、病院データの活用やMBAプログラムの特徴を活かした実践的なプログラムである点などが評価され、文部科学省平成29年度大学教育再生戦略推進費「課題解決型高度医療人材養成プログラム」に採択された。

平成30年度には、経営学研究科（MBA）と3科目36時間の講義・実習を新たに開発し、医療機関での勤務経験は持たないが、経営マインドの高い神戸大学MBA社会人学生らと同じグループで議論を行う場を提供した。また、新たなケーススタディ手法としてフィールドワークを開発し、実際に課題解決を行ってきた医療機関に受講生が訪問し、実際の担当者の説明をもとに、グループワークを行った。受講者からは、「自院でもできることがあるか考えながら取り組むことができ、実用的知識を学べた。」「MBAとの共通項目について、自院も、第2期中期計画を実施中で、原価管理や損益分岐点、業績管理や次の投資意思決定など、現在進行のものを改めて見直すことが出来た。」などの声が寄せられた。

### ■ 学長のリーダーシップによる戦略的な資源配分

学長のリーダーシップのもと、重点分野への戦略的資源配分を行うことや教育研究の現場での創意工夫ができる体制構築を行い、平成28年10月より教育研究組織と教員組織を分離し、職位によりポイント換算し管理する「ポイント制」を平成29年4月に全学導入した。この導入で、各学域等の教員組織より一律5%のポイント供出を図り、大学の機能強化に再配分する人的資源を第3期中期目標期間の6年間で、総ポイント5,632、措置することが可能な再配分人員（教授相当）53人分確保した。

学内における重点分野に対して学長が戦略的に人的資源を再配分する仕組みである学長裁量枠については、特に、平成28年度の科学技術イノベーション研究科への重点的措置や、バイオプロダクション次世代農工連携拠点化事業への措置が神戸大学発のベンチャーの起業等に繋がり、また、世界初のマイクロ波マンモグラフィの開発においても、令和元年にはプロトタイプ機の開発成功という大きな成果となった。

財政面においては、国立大学法人機能強化促進費（補助金）及び目的積立金など、財源の多様化を図り、重点事項への戦略的な予算配分や「学長戦略経費」の拡充など、学内資源を戦略的に再配分した。

特に、研究分野においては、社会実装まで見据えた新領域・分野横断研究を推進する先端融合研究環に「極みプロジェクト」制度の新設や平成28年度設置された科学技術イノベーション研究科のスタートアップ支援により、競争的資金の獲得総額が増加した。

### ■ IRを活用した戦略的体制の整備

本学が重点的に取り組むべき分野において、学長が迅速・的確なリーダーシップの発揮を補佐する体制の強化を図るため、平成28年度には、戦略企画本部の下に「教育戦略企画室」、「研究戦略企画室」及び「戦略情報室」を、平成30年度には「財務戦略企画室」を、平成31年度には「未来構想室」を設置し、それぞれの分野において、総合的かつ一体的な戦略を迅速に取りまとめた。

教育戦略企画室では、国際人間科学部、海洋政策科学部(令和3年4月設置予定)の設置の戦略を、研究戦略企画室では、先端融合環や高等研究院、学術・産業イノベーション創造本部の設置等に関する戦略を、戦略情報室では、戦略的事項の検討に必要な情報分析から教育研究力向上のための重要指標まで分析するとともに、そのための対応策等を提言した。

このような迅速な戦略の「たたき台」を経て、学長が的確にリーダーシップを発揮することで、特色のある教育研究活動の成果が生まれることとなった。

### ■ 専門的業務に従事する高度専門職である「政策研究職員」の新設

IRを担う人材やリサーチアドミニストレーター(URA)など教育研究の円滑な実施を支援するために必要な政策的、専門的業務に従事する高度専門職を確立させるため、平成29年度から本学独自の「政策研究職員」を新設することを決定し、採用方法や給与制度等を整備した。例えば、IRを活用した戦略的体制である「戦略情報室」に配置された政策研究職員は、教育、研究分野における情報分析を担い、大学としての戦略決定に必要な提言を実施することにより中心的な役割を果たすなど、長期的な人事配置による専門的業務が高い質で適切に遂行された。

また、令和元年度には、高度専門職のキャリアパスを確立するため、職位を2つから4つに増やし、事務職員の部長相当職となる「首席政策研究職員」や課長補佐相当職となる「主任政策研究職員」を新設し、政策研究職員としての長期的なキャリアを構築した。現時点では、事務職員からの配置転換を含め、10名(令和2年4月現在)を配置するとともに、高度化・複雑化した大学業務を長期的な視点で配置された政策研究職員が高度な専門知識で適切に業務を遂行できる環境を整備した。

### ■ 附属中等教育学校における先導的な教育研究

附属中等教育学校においては、総合大学にある附属学校を生かし、「研究開発学校」や「スーパーグローバルハイスクール(SGH)」、「ユネスコスクール」、「スーパーサイエンススクール(SSH)」など、国の先導的な教育研究の拠点としての役割を果たした。「研究開発学校」では、地理歴史科の新科目の開発に取り組み、学習内容と方法、評価について研究開発し、グローバルな時空間認識を通して、生徒のグローバル人材として必要な思考力や判断力、表現力等の資質・能力がどう育成されるかをまとめ、令和4年から始まる「地理総合」「歴史総合」という新科目となった。この新科目に関わり、各都道府県の学校関係者、教育機関関係者などのべ381機関、470人(平成31年3月現在)が来校し、メディアでも大きく取り上げられるなど、研究を進めるとともに、その成果を発表することで、各都道府県の学校における新科目への対応の旗振り役を担った。

「スーパーグローバルハイスクール」事業では、生徒全員による課題研究に加え

て、国内外の各種機関等への生徒を派遣等の交流を実施し、生徒が自身の課題研究を通じて得た成果として、国公立大学推薦・A0入試で神戸大学「志」特別入試を含め22名(平成28~30年)が合格した。

「ユネスコスクール」では、生徒の教育課程内外(授業及び課外活動)に設定する具体的活動について協議し、ESD実践研究集会において、附属中等教育学校生徒がポスター発表者として参加した。平成29年度にはユネスコスクールとしての本校教育活動が評価され、ESD大賞高等学校賞を受賞などの成果を上げた。

これらの取組や神戸大学と連携した学校設定科目「データサイエンス(DS)」等の設置といった科学教育に注力した結果、令和2年度からの「スーパーサイエンスハイスクール」の採択に繋がった。

## ○ 戦略性が高く意欲的な目標・計画の状況

ユニット 1	グローバル人材育成に向けた国際通用力の強化																																										
中期目標【1】	地球的諸課題を解決する先導的役割を担う人材を輩出するため、国際都市神戸に立地する大学の特色を活かしつつ、研究者や学生が世界から集まり、世界へ飛翔する教育研究拠点としてふさわしい質の高い教育成果の達成を目指す。																																										
令和元年度計画 【1-1-1】	学士課程において4年間を通じた教養教育により身に付けるべき共通の能力である「神戸スタンダード」の達成度や、ダブル・ディグリー・プログラムなどの国際通用力を有する教育プログラムの学生の学修成果について点検し、実践型グローバル人材を育成するための取組の充実・改善に活かす。																																										
<p>【令和元事業年度の実施状況】</p> <ul style="list-style-type: none"> <li>令和元年度は新しい教養教育を開始した平成28年度入学生の卒業年度であり、卒業時アンケートにおいて「神戸スタンダード」の達成度を調査し点検した。調査の結果、肯定的な回答（「身についた」「ある程度身についた」）が、「物事を複眼的に思考する能力（85.2%）」「多様性と地球的課題について理解する能力（77.3%）」「他者と協働して実践する能力（82.9%）」と各能力で高い割合で得られており、過去2年の卒業時アンケートにおいて調査した結果よりも肯定的回答の割合が上昇していることから、「神戸スタンダード」に基づく教養改革の成果が順調に表れていると言える。</li> <li>ディプロマ・ポリシーの見直し、及びディプロマ・ポリシーとカリキュラム・ポリシーとの整合性の点検を全部局で行い、大学教育推進委員会及び教育研究評議会で確認した。</li> <li>協働して実践する能力を修得することを目的に、平成30年度から全学部及び国際教養教育院で本格的に開講した高度教養科目について、令和元年度も引き続き開講し、その開講数は前年度の204科目から235科目に増加した。特に、令和元年度から総合教養科目「企業と経営」を基礎教養科目「経営学」として開講し、基礎教養科目「数学D」を新たに開講するなど開講科目の整備・充実を図った。</li> <li>ダブル・ディグリー・プログラムの実施状況・学修成果を点検した。平成31（令和元）年度は、国際文化学研究科とハンブルク大学人文科学部アジア・アフリカ研究所とのプログラムを新たに実施し、令和元年度で実施したダブル・ディグリー・プログラムは合計21コースとなった。 また、ダブル・ディグリー・プログラムとして以下のとおり令和元年度に学位が授与された。</li> </ul> <p>◇ 大学院課程 （受入）</p> <table border="0"> <tr> <td>国際文化学研究科</td> <td>：ナポリ東洋大学（イタリア）</td> <td>（2名、修士）</td> </tr> <tr> <td>国際文化学研究科</td> <td>：ルーヴェン大学（ベルギー）</td> <td>（1名、修士）</td> </tr> <tr> <td>国際文化学研究科</td> <td>：パリ・ディドロ大学（フランス）</td> <td>（1名、修士）</td> </tr> <tr> <td>法学研究科</td> <td>：エセックス大学（英国）</td> <td>（1名、修士）</td> </tr> <tr> <td>経済学研究科</td> <td>：武漢大学（中国）</td> <td>（4名、修士）</td> </tr> <tr> <td>経済学研究科</td> <td>：北京外国語大学（中国）</td> <td>（5名、修士）</td> </tr> <tr> <td>国際協力研究科</td> <td>：インドネシア大学（インドネシア）</td> <td>（2名、修士）</td> </tr> <tr> <td>国際協力研究科</td> <td>：ガジャマダ大学（インドネシア）</td> <td>（4名、修士）</td> </tr> <tr> <td></td> <td>（都市工学系研究科</td> <td>（1名、修士）</td> </tr> <tr> <td></td> <td>経済経営学研究科</td> <td>（2名、修士）</td> </tr> <tr> <td></td> <td>政治学研究科</td> <td>（1名、修士）</td> </tr> </table> <p>国際協力研究科：復旦大学（中国）（2名、修士） 国際協力研究科：高麗大学校（韓国）（2名、修士）</p> <p>（派遣）</p> <table border="0"> <tr> <td>法学研究科</td> <td>：ヤケヴォ大学（ポーランド）</td> <td>（1名、修士）</td> </tr> <tr> <td>法学研究科</td> <td>：エセックス大学（英国）</td> <td>（1名、修士）</td> </tr> <tr> <td>経済学研究科</td> <td>：ルーヴェン大学（ベルギー）</td> <td>（1名、修士）</td> </tr> </table> <p>経営学研究科：シェフィールド大学（英国）（1名、博士）</p>		国際文化学研究科	：ナポリ東洋大学（イタリア）	（2名、修士）	国際文化学研究科	：ルーヴェン大学（ベルギー）	（1名、修士）	国際文化学研究科	：パリ・ディドロ大学（フランス）	（1名、修士）	法学研究科	：エセックス大学（英国）	（1名、修士）	経済学研究科	：武漢大学（中国）	（4名、修士）	経済学研究科	：北京外国語大学（中国）	（5名、修士）	国際協力研究科	：インドネシア大学（インドネシア）	（2名、修士）	国際協力研究科	：ガジャマダ大学（インドネシア）	（4名、修士）		（都市工学系研究科	（1名、修士）		経済経営学研究科	（2名、修士）		政治学研究科	（1名、修士）	法学研究科	：ヤケヴォ大学（ポーランド）	（1名、修士）	法学研究科	：エセックス大学（英国）	（1名、修士）	経済学研究科	：ルーヴェン大学（ベルギー）	（1名、修士）
国際文化学研究科	：ナポリ東洋大学（イタリア）	（2名、修士）																																									
国際文化学研究科	：ルーヴェン大学（ベルギー）	（1名、修士）																																									
国際文化学研究科	：パリ・ディドロ大学（フランス）	（1名、修士）																																									
法学研究科	：エセックス大学（英国）	（1名、修士）																																									
経済学研究科	：武漢大学（中国）	（4名、修士）																																									
経済学研究科	：北京外国語大学（中国）	（5名、修士）																																									
国際協力研究科	：インドネシア大学（インドネシア）	（2名、修士）																																									
国際協力研究科	：ガジャマダ大学（インドネシア）	（4名、修士）																																									
	（都市工学系研究科	（1名、修士）																																									
	経済経営学研究科	（2名、修士）																																									
	政治学研究科	（1名、修士）																																									
法学研究科	：ヤケヴォ大学（ポーランド）	（1名、修士）																																									
法学研究科	：エセックス大学（英国）	（1名、修士）																																									
経済学研究科	：ルーヴェン大学（ベルギー）	（1名、修士）																																									



国際協力研究科	：高麗大学校（韓国）	（4名、修士）
国際協力研究科	：復旦大学（中国）	（1名、修士）
国際協力研究科	：イーストアングリア大学（英国）	（1名、修士）

## ◇ 学士課程

経済学部	：武漢大学（中国）	（3名、学士）
経済学部	：貿易大学（ベトナム）	（1名、学士）

- これまでの国際通用力を有するプログラムを活かし、実践型グローバル人材を育成するための取組として、短期海外派遣プログラムの強化に向けて、令和元年度で文部科学省の助成事業「大学教育再生加速プログラム(AP)」が終了する「神戸グローバルチャレンジプログラム」を令和2年度以降も継続することを決定した。

## 中期目標【2】

ディプロマ・ポリシーの見直しを踏まえ、各学部・研究科において国際性及び実践性を更に強化する教育を展開する。

## 令和元年度計画

カリキュラムマップやナンバリングを点検し、より体系化した教育を展開するよう改善する。

## 【2-1-1】

## 【令和元事業年度の実施状況】

- 教育課程の体系性について、カリキュラム・マップやナンバリングに加えて、学生・教職員による教育懇談会における学生からの意見聴取により点検した。教育懇談会参加学生への事前アンケート（回答者34名）では、「本学の教育課程・カリキュラムは、体系的に編成されていると思うか」という質問に対して、学部生・大学院生ともに9割以上の学生から肯定的な回答（「そう思う」または「どちらかといえばそう思う」）が得られた。前年度に実施した卒業・修了時アンケートを点検した結果、本学の教育に対する満足度は全学平均で学部生（肯定的回答80.4%、否定的回答5.4%、どちらでもない14.1%）、大学院生（博士課程前期課程）（肯定的回答86.5%、否定的回答2.6%、どちらでもない10.9%）と、それぞれ高い評価が得られている。さらに現在行っている体系的な教育をより分かりやすく示すべく、同じ内容であっても学位ごとのカリキュラム・マップを作成するなど、各教育課程におけるカリキュラムマップを改善した。
- ディプロマ・ポリシーとカリキュラム・ポリシーとの整合性の点検とあわせて、全ての教育課程でカリキュラムマップ、コース・ツリーや履修モデルが作成されているかを点検し、特に博士課程後期課程においてカリキュラム・マップ等が明確になるよう改善した。

## 令和元年度計画

学士課程における4年一貫の英語教育の体系化に向け、全学共通授業科目の英語必修科目を4単位化し、各学部が開講する「専門分野を英語で学ぶ科目」を整備するとともに、大学院課程における英語コース等を充実させることにより国際通用力を強化する。

## 【2-1-2】

## 【令和元事業年度の実施状況】

- 学士課程における4年一貫の英語教育の体系化に向けて、以下の取組を行った。
  - ◇ 各学部が開講する「専門分野を英語で学ぶ科目」を整備するとともに、全学共通授業科目の英語必修科目を4単位化して令和元年度に開講した。
  - ◇ 英語外部試験を活用した「英語外部試験に基づく単位授与制度」及び「英語特別クラス」を引き続き実施し、令和元年度の実績として、英語外部試験に基づく単位授与者数（科目別）は62人、英語特別クラス受講者数は188人であった。
  - ◇ ジョージア工科大学との連携プログラム Japan Summer Program in Sustainable Development 2019 (JSPSD) を令和元年度に新たに実施し、本学の学生は高度教養科目として2科目を開講し、「Introduction to Global Development」を21名、「Smart & Sustainable Mega-region」を15名が履修した。
- 大学院課程における英語コースについては、理学研究科（博士課程前期課程）及び農学研究科（博士課程後期課程）で新たにコースを開始したほか、工学研究科において新たに検討を開始した。既存の8研究科での英語コースとあわせて、令和元年度は計12コースで計89名が入学した。
- 全学評価・FD委員会において、「英語による授業の質を高めるための授業設計・教授法上の工夫」を令和元年度に実施するFDの重点課題の1つとして設定

<p>し、取組を推進した（本重点課題に関するFD（19件）への参加教員数：延べ330名）。</p> <ul style="list-style-type: none"> <li>令和元年度開講の外国語による授業科目については、中期計画2-1で全授業科目の10%を目標としているところ、平成30年度同様9.3%であった。</li> </ul>	
<p>令和元年度計画 【2-2-1】</p>	<p>全学的に学生の能動的・自主的な学修を促進するため、「神戸グローバルチャレンジプログラム」や「神戸大学ESD（持続可能な開発のための教育）コース」、国際人間科学部における「グローバル・スタディーズ・プログラム」等の学外学修活動を盛り込んだ教育プログラムの内容を充実させ、実施する。</p>
<p>【令和元事業年度の実施状況】</p> <ul style="list-style-type: none"> <li>国際的なフィールドでの学修活動を行う「神戸グローバルチャレンジプログラム（GCP）」について、令和元年度は16コース実施し（前年度1コース増）、参加者は138名となり、前年度の117名から18%増加した。プログラムは進んで課題発見に向けて主体的に行動する「課題発見・解決型グローバル人材」の育成を目標にしており、学生の能動的・自主的な学修活動が期待できる。参加者からは、「（高年次での）留学への意欲が高まった」「海外で働くことに魅力を感じるようになった」などの感想があった。</li> <li>「神戸大学ESD（持続可能な開発のための教育）コース」について、実施要領を見直し、次年度入学者から高度教養科目として「ESD総合演習」を開講することとした。本演習は、フィールドワーク、ワークショップデザインづくり学習、アクションリサーチデザインづくりワークショップなどを通して、ESDをより主体的に理解するとともに、ESD実践の実際を経験する、宿泊型プログラムを組み入れた集中講義であり、これまで特定の学部においてのみ開講されていたフィールド科目（高度教養科目）を全学部生が履修可能とした。</li> <li>国際人間科学部における「グローバル・スタディーズ・プログラム（GSP）」について、令和元年度の海外派遣数は実践型GSコース137名、研修型GSコース119名、留学型GSコース78名の計334名となり、前年度から6名増加した。そのほか、「GSPを通じた学びを振り返るリフレクション」に関する記述について、[20-2-1]（17頁）参照。</li> <li>「神戸スタンダード」を修得するための導入教育として全新入生向けに実施している初年次セミナーについて、引き続き開講するとともに、令和元年度は初年次セミナー検討WGを設置し、より自律的な学びの姿勢を育むための方策を検討し、学修ポートフォリオに関する項目を追加するなど、初年次セミナー共通教材の内容を見直し、令和2年度用に改訂を行った。</li> <li>高度教養科目の充実に関しては、[1-1-1]（13頁）を参照。</li> </ul>	
<p>令和元年度計画 【2-2-2】</p>	<p>数理・データサイエンス標準カリキュラムコースの対象学部及び履修者を拡大するとともに、理工系人材育成プログラムの基礎科目である「志」講義については、これまでの理系学部生対象から全学部の学生を対象を広げ開講する。実践的な課題解決を学ぶオープンイノベーションワークショップを拡充する。特に、企業や地方自治体と共同して、実際のデータを用いて課題設定・解決を図る「実践データ科学演習」を新たに開講する。</p>
<p>【令和元事業年度の実施状況】</p> <ul style="list-style-type: none"> <li>数理・データサイエンス標準カリキュラムについて、令和元年度に対象学部を文学部、法学部にも拡大し実施した。履修者について、コースのコアとなるデータサイエンス科目「データサイエンス入門A」及び「データサイエンス入門B」を第3及び第4クォーターに開講し、それぞれ289名（前年度より96名増）、242名（同47名増）が履修した。なお、令和2年度から医学部にも拡大することとし、10学部の全学部生を対象とすることとなった。</li> <li>理工系人材育成プログラムの基礎科目で、社会や研究の第一線で活躍してきた本学OBを中心とした講師による講義である「神戸大学『志』講義」を全学共通授業科目の総合科目Ⅱとして全学部学生を対象に開講し、1年次生93名が履修した。履修者のアンケート結果から「社会で活躍されている方々の実体験に基づいた講義は、これからの大学での学びに対する姿勢や社会に出る上で必要な心構えなどについて具体的にイメージするきっかけとなり、とてもいい経験になりました。」「この授業は今現在の社会や世界を知る上で良い機会となった。なかなか会うことの無い社会で活躍されている方々の話を聞いて、将来の進路を考える材料となった。」といった意見があり、アンケート回答者の81.2%が本講義を「有益であった」または「どちらかといえば有益であった」と回答していることから、各履修者の専門分野に対するモチベーションを向上させることができた。</li> <li>オープンイノベーションワークショップとして実施している高度教養科目について、令和元年度は「生保ビジネスワークショップ」（日本生命保険相互会社と協働した、講義とグループワークを用いたビジネス企画体験型授業）と、「消費者指向のマーケティング」（コクヨ株式会社と協働し、選ばれるためのものづくりにおける消費者視点に対する理解を深める科目）の2科目を新たに開講し、計7科目を開講した。新たに開講した科目の一つに「実践データ科学演習」（工学研究科開講科目）があり、兵庫県、神戸市と共同し、集中講義として開講した。神戸市からは、神戸市観光統計、神戸空港利用実績、大手データ関連会社の神戸関連データの提供を受け、神戸市観光の活性化という課題について検討した。兵庫県からは、兵庫県と各県との月別人口移動データの提供を受け、人</li> </ul>	

口移動について様々な観点から解析を行った。

**中期目標【12】**

海外の大学との教育連携を更に強化し、質保証を伴った国際通用力のある教育プログラムを展開するとともに、留学生の派遣・受入を増加させ、「グローバル・ハブ・キャンパス」の機能を高めることにより、国際社会で活躍する実践型グローバル人材を育成する。

**令和元年度計画  
【12-1-1】**

学術交流協定大学との協力関係を強化し、新たなダブル・ディグリー・プログラムの締結に向けて協議を行う。  
また、ヤゲウォ大学及び北京外国語大学とのユニット交流を引き続き実施するとともに、その他の大学とのユニット交流の実施に向けて検討する。  
オックスフォード大学出身者を雇用し、神戸オックスフォード日本学プログラムを充実するとともに、全学共通授業科目（英語）を担当させ、英語教育を強化する。

**【令和元事業年度の実施状況】**

- ・ ダブル・ディグリー・プログラム(DDP)について、国際文化学研究所とパリ・ディドロ大学とのダブル・ディグリー・プログラムの更新が行われた。このように、引き続き活発にダブル・ディグリー・プログラムが実施されている。
- ・ 「ユニット交流事業」について、以下の教育に重点を置いた交流を行った。（研究に重点を置いた交流については、[11-1-1]（23頁）を参照。）
  - ① ヤゲウォ大学（ポーランド）  
平成28年度に締結した覚書に基づき、令和元年6月にヤゲウォ大学にて法学分野のレクチャーシリーズ(2コース)を実施し、本学から5名の教員が参加した。
  - ② 北京外国語大学（中国）  
令和元年7月6日～7日に、北京外国語大学からユニットを招へいし、シンポジウムを開催した。北京外国語大学から発表者として教員4名、学生3名が参加した。本学側からも教員6名、学生4名が参加した。お互いユニットで交流し、今後の共同研究強化につながるシンポジウムであった。学生にとっては、発表の実績となった。
  - ③ ジョージア工科大学（米国）  
ジョージア工科大学との連携プログラムを6月から8月にかけて本学において実施し、ジョージア工科大学から教員4名、学生14名が参加し、ユニット交流を行った。（詳細は、[12-2-1]（17頁）を参照）
  - ④ 南カリフォルニア大学（米国）  
前年度に引き続き、南カリフォルニア大学ビジネス日本語プログラムを5月から6月にかけて本学において実施し、南カリフォルニア大学ビジネス日本語コースから教員1名、学生8名が参加し、ユニット交流を行った。
  - ⑤ その他  
令和元年9月17～18日に、経済学研究科と先端融合研究環が“The 5th International Conference on Applied Econometrics in Hawaii”を開催した。カンファレンスを実りあるものとするため、国立台湾大学、ハワイ大学、漢陽大学、南洋理工大学、厦門大学からも研究者を招へいし、シンポジウムを開催した。本件は、これまで主として研究に重点をおいた交流であったが、今回のシンポジウムには大学院生も参加し、教育にも主眼をおいたシンポジウムであった。  
また、招へい教員の所属大学とのユニット交流システム活用の可能性について検討を行い、上海外国語大学と令和2年度に本プログラムを絡めてユニット交流を行うことについて協議を始めた。
- ・ オックスフォード大学出身者を10月から特命助教で雇用し、第3クォーターから全学共通授業科目（英語）を担当した。
- ・ 現代日本プログラムについては、修了要件を見直して要件を緩和するとともに、プログラムの開講科目数を増やし、交換留学生がプログラムに登録しやすくした。（修了に必要な最低修得単位数：平成30年度以前8単位→令和元年度以降4単位、開講科目数：平成30年度67科目102単位→令和元年度83科目117単位、登録者数：平成30年度前期9名→令和元年度前期18名）また、国内外の大学教員や民間企業の専門家を学外講師として招き、英語による講義を行うとともに、フィールドワークを含む文理融合科目の開講により魅力あるプログラムにした。

<p>令和元年度計画 【12-2-1】</p>	<p>全学部の1・2年生を対象とした「神戸グローバルチャレンジプログラム」や、国際人間科学部における「グローバル・スタディーズ・プログラム」等の国際的なフィールドで行う学修活動を引き続き促進する。 これまで実施してきた夏期日本語日本文化研修プログラムの募集定員を拡充するとともに、新たに短期日本語研修プログラムを実施する。また、ジョージア工科大学と連携した特別プログラムを実施する。</p>
<p>【令和元事業年度の実施状況】</p> <ul style="list-style-type: none"> <li>「神戸大学グローバルチャレンジプログラム」及び「グローバル・スタディーズ・プログラム」については、[2-2-1] (15頁) を参照。</li> <li>「夏期日本語日本文化研修プログラム」では令和元年度に募集定員を30名から40名へ拡充し、また、国際教育総合センター教員等の協力のもと協定校の日本語担当教員へ直接プログラムの案内をした結果、81名の応募があり、選考の結果48名を受入れた（前年度比30名増）。プログラム終了後にアンケートを実施し、満足度について参加者から5段階評価の上位2以上の回答を得た。</li> <li>神戸日本語プログラムの一つである「Kobe Japanese Program -Discover Japan-Australia つながり in Kobe!-」を令和2年1月8日～29日オーストラリア、ニュージーランドの5大学から留学生15名を招いて実施した。終了後にアンケートを実施し、プログラムの内容、教職員のサポートに満足する旨の回答を得られた（プログラム内容に満足：「強く同意」13名/15名、教職員のサポートに満足：「強く同意」12名/15名）。</li> <li>ジョージア工科大学との連携プログラムを6月から8月にかけて約2か月間本学において実施し、教員（4名）及び学生（14名）のユニットを受け入れた。本学学生は38名が履修した。本プログラムは、単に受け入れるだけのプログラムではなく、本学の学生も38名が正規授業として履修し、ネイティブの教員や学生の中で英語のみで行われる授業を受講したり、フィールドワークに参加したりするとともに、本学の教員も含めた交流会にも出席し、本学学生が留学を考えるきっかけや渡航前に留学のイメージをつかむことにも役立った。</li> <li>令和元年度における留学生の受入実績は中期計画12-2で「留学生の受入2,000人に増加」を目標としているところ2,014名（前年度比356名増）、派遣実績は中期計画12-2で「派遣を1,200人に増加」を目標としているところ1,272名（前年度比118名増）と、中期計画の目標値を4年目で達成した。</li> </ul>	
<p>中期目標【20】</p>	<p>社会変革をリードする新たな価値の創出に挑戦し続けるため、教育研究組織を不断に見直す。</p>
<p>令和元年度計画 【20-2-1】</p>	<p>（本計画は「国際人間学部」を設置する内容であり、「協働型グローバル人材」養成を引き続き着実に実施する段階であるため、特に年度計画を設定しなかったもの）</p>
<p>【令和元事業年度の実施状況】</p> <ul style="list-style-type: none"> <li>令和元年度は「国際人間科学部」の入学定員370名に対して、1,552名から出願があり、うち382名が第3期生として入学した。</li> <li>令和元年度は3年生の第3クォーターと第4クォーターに「グローバル・スタディーズ・プログラム（GSP）」を通じた学びを振り返るリフレクションを行った。学生は5つのクラスに分かれ、5～9名のグループでそれぞれのテーマを設定し（例：「持続可能な観光開発とは」「差別を生まない包括的な教室運営」「ハードパワーの限界：芸術的視点から」「GSP必修の意義」等）、学生自身の海外での経験とその後での大学での学びから研究発表を行った。最優秀グループには最終回に総合発表会を行い、教員、下級生、リフレクション未受講の同級生を招き、GSPとその後での大学での学びの成果を共有した。（48頁を参照）</li> <li>令和元年度開講の「GSP演習（リフレクション）」受講生のアンケート調査の回答を、「GSP演習（オリエンテーション2）」や「GSコース」履修時にまで遡って集計すると、自らが取り組んでいるグローバルイシューに関する知識の習得意識が概して高いことがわかった。たとえば、「GSコース」の異同にかかわらず、「自らが取り組もうとするグローバルイシューを認識しているかどうか」への自己評価は「GSP演習（オリエンテーション2）」の履修直後から高く（2.95ポイント（最高4ポイント））、この高さは「GSP演習（リフレクション）」の履修直後まで変わらなかった（2.98ポイント（同上））。また、「自らが取り組もうとするグローバルイシューの解決に向けて行われている研究や実践に関する知識を備えているかどうか」への自己評価も、履修を進めるにつれて高まっている（たとえば、「研修型GSコース」履修者の「GSP演習（オリエンテーション2）」履修直後2.17ポイント（最高4ポイント）、「GSコース」履修直後2.62ポイント（同上）、「GSP演習（リフレクション）」履修直後2.92ポイント（同上））。（GSPについては、[2-2-1] (15頁) を参照）</li> </ul>	

<p>ユニット 2</p>	<p>イノベーション創出に向けた研究の拡充</p>
<p>中期目標【2】</p>	<p>ディプロマ・ポリシーの見直しを踏まえ、各学部・研究科において国際性及び実践性を更に強化する教育を展開する。</p>
<p>令和元年度計画 【2-3-1】</p>	<p>科学技術イノベーション研究科では、学際領域における先端科学技術の研究開発能力と研究成果の事業化プロセスをデザインできるアントレプレナーシップを兼ね備えた理系人材を養成する教育を引き続き実施する。 また、高度専門法曹養成のための「トップローヤーズ・プログラム」をはじめとする学内の先端的カリキュラム・分野融合カリキュラムを点検し、教育内容を充実させる。</p>
<p>【令和元事業年度の実施状況】</p> <ul style="list-style-type: none"> <li>科学技術イノベーション研究科では、平成30年4月に博士課程後期課程を設置後、令和元年度は入学定員10名に対して、11名が志願し、11名が2期生として入学した。また、博士課程前期課程の学生が自身の研究分野を活かして、サイバーセキュリティに関するベンチャー（株式会社リチエルカセセキュリティ）を令和元年12月に起業した。株式会社リチエルカセセキュリティは、サイバーセキュリティの脆弱性に関する検査技術の研究・開発、コンサルティング、技術指導等を行うITベンチャーであり、本研究科で学んだアントレプレナーシップ教育で得た知識を生かして社会実装につなげる具体的成果となった。</li> <li>法学研究科では、経験を積んだ法曹を対象とし、博士後期課程において、一線級の実務家と理論法学研究者が共同してビジネス・ロー分野の高度に専門的な理論的教育と博士論文の指導を行うプログラム「トップローヤーズプログラム」を平成30年度より設置しているが、令和元年度の履修者は延べ42名となり、博士号取得者9名を輩出した。また、授業内容の改善に向けて、実務家からの意見聴取を継続して行っている。</li> </ul>	
<p>中期目標【7】</p>	<p>新たな価値の創造に挑戦し続ける世界的教育研究拠点として、国際水準の学術研究成果、社会の評価を得るイノベーション及び諸課題の解決につながる先端研究・文理融合研究の成果を、他大学・機関とも連携しつつ、持続的に創出する。</p>
<p>令和元年度計画 【7-1-1】</p>	<p>科研費獲得のための支援や優秀若手研究者賞による顕彰を継続するとともに、先端融合研究環の「極み研究ユニット」及び「開拓研究ユニット」のプロジェクトに対して、先端融合研究の推進及び次世代先端研究・文理融合研究のシーズ育成への支援を行い、これらの研究を発展させる。また、科学技術イノベーション研究科が中心となって推進してきたリサーチコンプレックスプロジェクトに関連するイノベーションの創出に取り組むとともに、工学研究科「未来道場」では神戸市との連携を通して新たな研究テーマを立ち上げる。</p>
<p>【令和元事業年度の実施状況】</p> <ul style="list-style-type: none"> <li>令和元年度の大規模な大型科研費の新規・継続の合計採択数は、概算要求（機能強化経費）指標39件に対して52件の結果を得、且つ実績値も平成29年度38件、平成30年度43件に対し増加している。令和2年度科研費について、科研費支援制度の募集を行い、選考委員会で対象者16名を選考し、決定した。また、新規公募の令和2年度科研費（学術変革研究(B)）について、支援制度の追加募集を行い、同様に7名を選考・決定した。科研費支援制度で選考された対象者等に対して、申請書類へのコメント等の科研費申請支援を行った。</li> <li>顕著な業績をあげた若手研究者に対する表彰制度「優秀若手研究者賞」において、選考委員会で5名の受賞者を選出し、授賞式及び研究発表会を開催した。</li> <li>先端融合研究環において、以下の取組を行った。 <ul style="list-style-type: none"> <li>◇ 極みプロジェクトでは、令和元年9月に第2回シンポジウムを開催し、これまでの研究進捗状況を若手研究者中心とした発表により示すとともに、6大学から10件の口頭発表と37件のポスター発表があった。また、12月に第3回シンポジウムを開催し、プロジェクト研究の進捗報告、外部講師による関連研究紹介及び若手研究者による講演など、3大学、2研究機関から17件の口頭発表があった。</li> <li>◇ 開拓プロジェクトキックオフシンポジウムを7月22日に開催し、4月から研究を開始した開拓プロジェクト9件の研究内容の発表を行った。参加者数は78人であった。参加者からは、新しい学術分野の展開を今後期待したい等の意見があった。</li> <li>◇ 先端融合研究環の各研究領域（自然科学・生命医学系融合研究領域（自生領域）、統合研究領域、人文・社会科学系融合研究領域（人社領域））毎に決定した研究プロジェクトワークショップ開催経費を配分した。（自生領域：5プロジェクト、人社領域：3プロジェクト、統合研究領域：2プロジェクトへの支援）。自生領域のワークショップへの参加者は約250人、人社領域のワークショップへの参加者は約110人、統合研究領域のワークショップへの</li> </ul> </li> </ul>	

	<p>参加者は約 140 人であった。ワークショップを通じて国内外の分野の垣根を超えた交流により、今後国際共同研究に発展する可能性が見い出せた等の成果報告があった。シンポジウム参加者との間で新たな国際共同研究を実施すべく情報交換・打ち合わせを実施することになった。</p> <ul style="list-style-type: none"> <li>◇ 先端融合研究環の研究プロジェクトの実施・発展に伴い、大型外部資金へ 80 件申請し、15 件採択された。</li> <li>◇ 既存プロジェクト・ユニットから年次報告書・中間報告書（旧 X2 プロジェクトからは最終報告書）の提出を受け、それらに基づき外部評価を実施し、外部評価報告書を取りまとめた。外部評価の結果は、全プロジェクトにおいて概ね良好であり、更なる異分野交流や人材育成を行うとともに引き続き研究を推進するようとの要望があった。</li> </ul> <ul style="list-style-type: none"> <li>・ リサーチコンプレックスプロジェクトにおいて、オープンイノベーションに関する人材育成プログラムを行い、社内ベンチャーにつながる 15 件程度のアイデア醸成につながり、実際に受講後に会社設立に至った 2 件の実績があった。教育プログラム実施と並行して、米国発のイノベーション理論の日本企業へのアレンジというテーマで研究を行うことができた。受講者の派遣元企業の人事部を対象にしたイノベーション研究にもつながり、今後の発展が期待される。</li> <li>・ 「未来道場」のコーディネートにより、神戸市のみならず兵庫県と再生可能エネルギー・水素エネルギー社会の構築に向けた対話の場を協議会として構築できた。次年度以降における未来社会構築プロジェクトへの展開の基盤となった。</li> <li>・ 以上の取組の結果、中期計画 7-1 で、「イノベーションの創出に資する成果や文理融合型プロジェクトの成果を累計 20 件創出」と目標にしているところ、令和元年度までに累計 22 件となった。</li> </ul>
<p>中期目標【8】</p>	<p>研究戦略・計画の企画立案機能を強化するとともに、先端研究・文理融合研究の実施、育成及び支援の体制を充実させ、優秀な研究人材が集積する教育研究拠点としての地位を確立する。</p>
<p>令和元年度計画【8-1-1】</p>	<p>リサーチ・アドミニストレーター組織と連携創造本部を統合して設置した学術・産業イノベーション創造本部機能の一層の効率化・実質化に向けた組織運営の改善を行う。また、先端融合研究環の既存のプロジェクトの中間評価等を踏まえて、昨年度から開始した「極み研究ユニット」・「開拓研究ユニット」制度を改善する。</p>
<p>【令和元事業年度の実施状況】</p> <ul style="list-style-type: none"> <li>・ これまでの本学の取組が評価され、文部科学省のオープンイノベーション機構の整備事業に申請し、本学の提案が採択された。令和元年 10 月にオープンイノベーション推進本部設置準備室を立ち上げた。プロジェクトを推進するクリエイティブ・マネージャーを雇用し、マネジメント体制を整備し、産官学連携機能の強化のための組織改革について実施した。</li> <li>・ これまでの本学の神戸医療産業都市における産学官の取組（詳細は 10 頁 ■ 医療イノベーション創出を目指す医療研究拠点 参照）が評価され、令和 2 年 1 月に「地方大学・地域産業創生交付金（代表：神戸市）」において「神戸未来医療構想」が採択された。神戸医療産業都市において医療機器開発のエコシステムを形成するため、医学部附属病院国際がん医療・研究センター（ICCRC）や「統合型医療機器研究開発・創出拠点（MeDIP）」に、産学官連携による実証拠点（リサーチホスピタル）を整備し、産学官医連携によるオープンイノベーションを創出することを目指す。ICCRC と未来医工学研究開発センターを中心とした部局横断の研究実施体制を構築し、また、市内に拠点を置く医療機器メーカーをはじめ、地元中小企業、スタートアップ企業との連携・協力により AI・5G・8K 等の未来医療技術を活用した医療機器の研究開発や医工連携人材の育成を行っていくこととしている。</li> <li>・ 先端融合研究環の重要なプロジェクトに対して以下のような重点的な支援や取組を行った。 極みプロジェクトについて、年次報告書に基づき外部評価を行った。また、既存の X2 プロジェクトについて、中間報告書（平成 28～30 年度）と年次報告書に基づく外部評価を行い、それぞれ報告書を作成した上で、第 7 回先端融合研究環運営委員会で評価結果を踏まえた改善点について審議した。各プロジェクトへは結果をフィードバックし改善点を共有し、先端融合研究環外部評価報告書を取りまとめた。なお、開拓プロジェクトの実施状況については、今年度の年次報告を作成・公表し、制度の改善点等を確認する予定としている。</li> <li>・ 令和元年 10 月に先端融合研究推進組織を総合研究推進組織へ名称変更し、総合研究推進組織にトップダウン型の研究組織として「高等研究院」を設置し、高等研究院のもとに、最先端の海洋関連研究や、我が国の海洋に係る国際的プレゼンスの向上を図る政策提言等を実施することを目的とした、「海共生（ともいき）研究アライアンス」を設置した。また、外生的リスク災害に備え、百年の計、千年の夢を描ける新しい生活空間と環境のランドデザインを提供できる文理医融合の未来世紀都市学の構築を目指す「未来世紀都市学研究アライアンス」を令和 2 年 4 月に設置を予定するなど、学長のリーダーシップのもとで、世界最高水準の卓越した研究活動を推進した。</li> </ul>	

中期目標【9】	世界や地域に位置する研究機関や企業と連携し、大学と社会の知の循環を生み出す「イノベーション・ハブ・キャンパス」を実現する。
令和元年度計画 【9-1-1】	認知症予防プロジェクトにおいて、製造業や生命保険業の企業等と協働し、実用化・社会実装を目指した研究を推進する。次世代バイオ医薬品製造技術研究組合のバイオ医薬品の高度製造技術の開発や遺伝子・細胞治療用ベクターのプラットフォーム製造技術開発などへ参画するとともに、シグナル伝達に関連する企業との共同研究を推進する。また、神戸市と協働して地域イノベーションエコシステムにおけるゲノム編集・合成技術等の事業化に向けた継続的検討を行う。
<p>【令和元事業年度の実施状況】</p> <ul style="list-style-type: none"> <li>・ 認知症予防プロジェクトでは兵庫県・丹波市との健康寿命延伸に関する協定を締結し、丹波コホートプログラムを開始した。丹波コホートプログラムとは、本学・兵庫県・丹波市が共同し、丹波市民に対して運動・認知機能に関する住民調査を行い、既存データと突合して長期観察する取組である。また、民間企業（製造業）との共同研究である指標開発を継続するとともに、社会実装の市民講座コグニケアプログラムを開始した。</li> <li>・ 製薬企業との包括連携協定に基づく検討により、共同研究発掘・開始に向け、ニーズシーズマッチングに基づく本学医学系教員との協議を実施した。</li> <li>・ 次世代バイオ医薬品製造技術研究組合（MAB）の活動では、前年度から引き続き「バイオ医薬品の高度製造技術の開発」と「遺伝子・細胞治療用ベクターのプラットフォーム事業化」に参画して研究を進めた。</li> <li>・ 国立研究開発法人日本医療研究開発機構（AMED）と本学とが支援して設立したバイオ医薬品の開発・製造にかかわる人材育成を行う一般社団法人バイオリジクス研究・トレーニングセンター（BCRET）が実働を開始し、有料講習は座学講習 228 名、実習講習 68 名となった。また、AMED から新規に「遺伝子治療薬の開発、製造にかかわる人材育成プログラムの開発」を受託するほか、独立行政法人医薬品医療機器総合機構（PMDA）向けの研修をはじめ新規プログラムを開発中であり、製薬業が盛んな富山県への出張講習も行うなど他組織と連携し、共同企画を行った。</li> <li>・ 地域イノベーション・エコシステム形成プログラム（バイオ経済を加速する革新技術・ゲノム編集・合成技術の事業化）では、「切らないゲノム編集技術」「長鎖 DNA 合成技術」「培養系ヒト腸管モデル」の事業化に向けての市場調査や研究開発を進めた結果、ゲノム編集の精度や利便性の向上等の基盤要素技術の整備と、有望な事業化モデルの構築・絞り込みが進展している。</li> <li>・ 世界に誇る地域発研究開発・実証拠点（リサーチコンプレックス）推進プログラム（平成 28～令和元年度）では、アントレプレナー人材育成を担当し、令和 2 年 4 月以降もこれまでに構築したイノベーション人材育成手法と地域の人材ネットワークを活用してプログラムを進化させ、研究を継続していくこととした。</li> <li>・ 令和元年度から全学組織として発足した「先端膜工学研究センター」の開所式・成果発表会開催、共同研究マッチング、競争的資金獲得、JST 新技術説明会フォロー等の支援を行った。また、旭化成株式会社や川崎重工業株式会社等 65 社と連携し、膜工学に関する先端研究と人材育成を推進する「先端膜工学研究推進機構」の秋季・春季講演会開催の支援を実施した。同センターの研究成果により、「NEDO 省エネ型製造 FO 膜システム」、及び「NEDO 有機溶剤の超濾過膜法開発による化学品製造プロセス開発」でそれぞれ 1 千万円以上の研究資金を獲得し、先端膜工学推進機構の新規入会も着実に増加している。</li> <li>・ 平成 30 年度に高評価で終了した先端融合領域イノベーション創出拠点形成プログラム「バイオプロダクション次世代農工連携拠点」の後継プラットフォームとして、神戸大学先端バイオ工学研究センター（平成 30 年 7 月創設）と一般社団法人先端バイオ工学推進機構（平成 30 年 10 月創設）が、相乗的に産学連携によるバイオエコノミー及びデジタルバイオ関連の研究開発や情報発信を推進した。バイオマス処理技術開発、ゲノム編集などの先端バイオ技術開発等を推進し、その成果として前年度末に設置したベンチャー企業 Algae Nexus では、微細藻類を利用した液体燃料、汎用化学品、機能性化学品の生産技術に関する研究において、藻類を利用した有用物質生産技術を提供する事業を開始した。</li> <li>・ 応用数学上の未解決問題である「波動散乱の逆問題」を解析的に解き、乳がん検診を革新する世界初の画像診断システム『マイクロ波マンモグラフィ』のプロトタイプ機の開発に世界で初めて成功した。微弱な電波によって、乳がんを可視化するマイクロ波マンモグラフィは従来の技術では画像化が不可能である高濃度乳房の腫瘍も診断することが可能な新技術である。従来の X 線マンモグラフィが持つ、撮影時の痛みや X 線による人体への影響がないだけでなく、腫瘍の見落としもない革新的な医療機器であり、基本特許がアメリカ、中国、ドイツ、イギリス、オランダ、日本等、世界 26 ヶ国で成立し、令和元年 9 月に開催された学長記者会見では、NHK、朝日新聞（一面トップ）、毎日新聞（一面トップ）等、全国 266 のメディアで報道されるなど、高い注目を受けた。すでにこのプロトタイプ機は、神鋼記念病院、兵庫県立がんセンター、本学附属病院等で臨床試験を約 400 人実施し、従来技術よりも高い性能を実証した。今後、治験、装置の製造、世界展開の方策を神戸大学発のベンチャー企業である「株式会社 Integral Geometry Science」が担い、令和 2 年 7 月までに、提携企業、医師、ベンチャーキャピタル、著名人等から約 30 億円の投資を受け、社会実装を加速させている。</li> </ul>	

中期目標【20】	社会変革をリードする新たな価値の創出に挑戦し続けるため、教育研究組織を不断に見直す。
令和元年度計画【20-3-1】	(本計画は「科学技術イノベーション研究科」を設置」する内容であり、「科学技術イノベーション研究科」設置において引き続き着実に実施する段階であるため、特に年度計画を設定しなかったもの)
<p>【令和元事業年度の実施状況】</p> <ul style="list-style-type: none"> <li>令和元年度は科学技術イノベーション研究科博士課程後期課程の入学定員 10 名に対して、11 名が第 2 期生として入学した。11 名中 7 名が社会人学生であり、科学技術アントレプレナーを育成・輩出するために有能な理系バックグラウンドの学生を受け入れている。</li> <li>博士課程後期課程の初年度の学生が 2 年次に進学したことに伴い、「科学技術イノベーション研究 2」を開講した。この科目では、システム思考やデザイン思考を活用しながら、市場や社会で求められる製品やサービスは何かといったイノベーションの機会分析など、イノベーション・アイデアをまとめる能力を身につけさせている。また、博士課程後期課程の 2 年次生を対象にアドバイザリーボードによるオフィスアワー（学生各人による研究テーマの発表と質疑応答）を実施した。学生からは「重要な意見や新しいアイデアが得られ、役に立った。」といった意見が得られた。</li> <li>理科系と社系教員の連携のもと、当研究科の学術成果を基盤としたベンチャー企業を令和 2 年 3 月末時点で 7 件設立しており、このうち、2 社は学生ベンチャー（平成 30 年度 1 社、令和元年度 1 社）である。令和元年度に起業したサイバーセキュリティに関するベンチャー（株式会社リ切尔カセキュリティ）は、博士課程前期課程の学生が起業した。サイバーセキュリティの脆弱性に関する検査技術の研究・開発、コンサルティング、技術指導等を行う IT ベンチャーであり、本研究科で学んだアントレプレナーシップ教育で得た知識を生かして社会実装につなげる具体的成果となった。</li> <li>ベンチャー関連の個別成果としては、株式会社バイオパレットに対する実施許諾、そのことを背景にした株式会社バイオパレットにおける資金調達（海外の著名な VC から平成 29 年 5 月に約 4 億円、平成 30 年 6 月に約 1.5 億円、2 回の合計が約 5.5 億円）を実現したことと、令和元年 5 月には、同社とハーバード大学・MIT（マサチューセッツ工科大学）発の著名なバイオベンチャー（Beam Therapeutics、本社・米国ボストン）との独占的クロスライセンス契約の締結がある。株式会社シンプロジェンへの実施許諾も行い、同社は平成 30 年 10 月に Spiber 株式会社（本社・山形県鶴岡市）との戦略的提携（Spiber 株式会社からの資金調達 1 億円および事業提携）を実現し、その後、令和元年 5 月には、国内最大手 VC から 10 億円の資金調達に成功した。また、平成 29 年 9 月には ViSpot 株式会社と国内大手の消費財メーカーとの戦略的提携（ベンチャーへの人材と資金提供（無担保・無保証の資金借入を含む総額約 4 億円））等を実現している。</li> <li>令和元年 7 月に科学技術イノベーション研究科 特別シンポジウムを開催した。（詳細は 51 頁参照）</li> </ul>	



ユニット 3	国際的水準の研究の促進
中期目標【7】	新たな価値の創造に挑戦し続ける世界的教育研究拠点として、国際水準の学術研究成果、社会の評価を得るイノベーション及び諸課題の解決につながる先端研究・文理融合研究の成果を、他大学・機関とも連携しつつ、持続的に創出する。
令和元年度計画 【7-2-1】	欧州の大学のリサーチ・アドミニストレーターと連携し、研究資金獲得に向けたプロジェクトを推進するとともに、新たな国際共同研究プロジェクトを創成する。特に日・欧研究者による超スマートコミュニティ推進の連携体制を強化する。 また、SDGs のアクションプランとなるプロジェクトとして、農村活性化プロジェクト、再生可能エネルギー社会構築プロジェクト等を実行する。
<p>【令和元事業年度の実施状況】</p> <ul style="list-style-type: none"> <li>欧州の大学のリサーチ・アドミニストレーター（RA）と連携し研究交流を深め、共同研究プロジェクトの創成に向けて、以下の取組を行った。 <ul style="list-style-type: none"> <li>◇ 英国シェフィールド大学と本学システム情報学研究科とで RA が連携し、日英共同公募（戦略的創造研究推進事業（社会技術研究開発）「人と情報のエコシステム」研究開発領域）に向けた共同研究プロジェクトを立上げ、日英で共同申請した（ヒアリングまで進んだものの最終不採択）。</li> <li>◇ ブリュッセルオフィスとの連携の下、海外大学・研究機関におけるオープンイノベーション推進状況の調査と今後の交流進展を図るため Web 会議（ミュンヘン科大等 5 機関）を行った（コロナウイルス事態を受け、直接訪問から Web 会議へ変更）。今後も継続的な交流に努め、Horizon Europe 等の日欧共同公募申請を目指す。</li> <li>◇ EARMA2020 に向けて国内で行われる RA 協議会（電気通信大学：令和元年 9 月 3～4 日）において、本学のスマートシティにかかる取組とブリュッセルオフィスにおける活動をアピールするポスターセッションを実施した。その結果として、RA 協議会による「URA の資格認証と教育プログラム策定」WG の要請により、スマートシティの事例を「地域連携・産学連携」の教育コンテンツとして提供し、全国の URA の質向上・レベルアップに貢献した。</li> <li>◇ EARMA2020（4 月 27-29 日）において、ブリュッセルに拠点を持つ日本の 3 大学（早稲田大学、関西大学、本学）連携によるポスターセッションと欧州 URA との連携パネルセッションが採択された。これらのセッションでの本学と欧州の大学との交流拡大に向けた準備を行った。</li> </ul> </li> <li>再生可能エネルギー社会構築プロジェクトについては、令和 2 年度からスタートする兵庫県水素社会推進協議会の立ち上げに関与し、継続的に議論を進めるプラットフォームを構築した。農村活性化プロジェクトについては、未来道場が推進している「神大ふるふる」プロジェクト（姫路市夢前町山之内地区の活性化プロジェクト）の支援を行った。</li> <li>JAMSTEC との連携協議会を開催し、今後一層、連携を強化していくことで合意するとともに、3 年間の包括連携協定延長の合意書を締結した。</li> <li>影響力のある学術研究成果として、Web of Science に収録されている論文における被引用トップ 1% 論文は、2014～2019 年出版分で 177 報に上った。</li> </ul>	
中期目標【8】	研究戦略・計画の企画立案機能を強化するとともに、先端研究・文理融合研究の実施、育成及び支援の体制を充実させ、優秀な研究人材が集積する教育研究拠点としての地位を確立する。
令和元年度計画 【8-2-1】	研究人材の多様性確保のため、本学独自のテニュアトラック制度を産休・育休等のライフイベントに配慮した制度に改善し、運用するとともに、テニュアトラック教員の研究環境を点検し、必要に応じて改善する。また、女性研究者の研究力強化のため、競争的資金獲得支援を重点的に行う。日本学術振興会が公募する外国人研究者の招へい事業を活用して、海外の若手研究者を招へいし、共同研究に従事する機会を提供する。
<p>【令和元事業年度の実施状況】</p> <ul style="list-style-type: none"> <li>テニュアトラック制度について、以下の取組を実施した。 <ul style="list-style-type: none"> <li>◇ 本学独自のテニュアトラック制度において、テニュアトラック教員がライフイベントに伴う休暇を取得した場合に、取得期間に応じてテニュアトラック期間の延長を可能な制度とした。また、特に優秀なテニュアトラック教員について、学域長から学長への申し出があった場合には、当初のテニュアトラック期間を短縮してテニュア取得審査を行うことができるよう制度を整備した。このほか、テニュア審査においてテニュアを取得できなかった場合、当初任期（5 年）に加えて、1 年間のセーフティネット期間設けることが出来るよう制度改善を行った。</li> <li>◇ 令和元年度は新たに 6 名のテニュアトラック教員を採用した。また、6 名のテニュアトラック教員がテニュアを獲得し、このうち 4 名は、本年度新たに設</li> </ul> </li> </ul>	

<p>けたテニユア期間の短縮制度により、早期にテニユアを獲得した。</p> <ul style="list-style-type: none"> <li>女性研究者の競争的資金獲得支援として、URAにより、令和2年度科研費に対し12件（採択2件、結果待ち1件）、CREST・さきがけ等1件（不採択）、二国間交流事業共同研究1件（採択）、財団系大型競争的資金2件（採択1件）の申請支援を行った。</li> <li>日本学術振興会が公募する外国人研究者の招へい事業については、令和元年度に3名の受入れを行った。</li> </ul>	
<p>中期目標【11】</p>	<p>神戸大学が重点的に取り組んできたEU、東・東南アジアとのネットワークをより強固にするとともに、北米の大学との組織的な連携を増加させ、世界トップレベルの研究機関との戦略的な国際共同研究を促進する。</p>
<p>令和元年度計画 【11-1-1】</p>	<p>世界トップレベルの研究チームとのユニット単位での継続的交流を促進するため、EU域及びアジアの大学へ研究ユニットを派遣する。また、外国人研究員制度について、招へいの時期や人数をより柔軟に招へいできるように改め、国際共同研究の活性化、国際共著論文の増加につなげる。 「神戸大学若手教員長期海外派遣制度」により、国際共同研究成果の創出に向けて、10人程度の派遣を継続的に実施するとともに、帰国した教員による成果報告会を行う。</p>
<p>【令和元事業年度の実施状況】</p> <ul style="list-style-type: none"> <li>ユニット交流について以下の研究に重点を置いた交流を行った。（教育に重点を置いた交流については、[12-1-1]（16頁）を参照。）             <ol style="list-style-type: none"> <li>①ヤゲウォ大学（ポーランド） 平成28年度に締結した覚書に基づき、令和元年6月にヤゲウォ大学にて法学分野のレクチャーシリーズ（2コース）を実施し、本学から5名の教員が参加した。ヤゲウォ大学とのレクチャーシリーズに参加した教員は、共同研究実施可能性を検討すべく、引き続きレクチャーシリーズに協力する予定である。</li> <li>②北京外国語大学（中国） 令和元年7月6日～7日に、北京外国語大学からユニットを招へいし、シンポジウムを開催した。北京外国語大学から発表者として教員4名、学生3名が参加した。本学側からも教員6名、学生4名が参加した。お互いユニットで交流し、今後の共同研究強化につながるシンポジウムであった。同シンポジウムに関連し、研究につながる形で発表内容を報告書としてまとめる旨の案内が北京外国語大学北京日本学術研究センターからあった。</li> <li>③釜山国立大学（韓国） 令和元年12月に釜山国立大学から教員2名、学生10名を受け入れ、合同ワークショップを開催した。本プログラムは、EUインスティテュート関西（EUIJ：欧州委員会の資金援助により設立された、本学・関西学院大学・大阪大学からなるコンソーシアム）及びジャン・モネ・チェアの共催プログラムとして実施し、本学及び釜山国立大学の学生がEUに関するプレゼンテーションを行い、意見交換を行った。</li> <li>④国立台湾大学（中国） 令和2年1月に教員2名、学生18名を国立台湾大学に派遣し、EUや国際政治に関する合同ワークショップを開催した。本プログラムは、EUインスティテュート関西及びジャン・モネ・チェアの共催プログラムとして実施し、本学及び国立台湾大学の学生が意見交換を行った。</li> <li>⑤その他 令和元年9月17～18日に、経済学研究科と先端融合研究環が“The 5th International Conference on Applied Econometrics in Hawaii”を開催した。カンファレンスを実りあるものとするため、国立台湾大学、ハワイ大学、瀋陽大学、南洋理工大学、廈門大学からも研究者を招へいしシンポジウムを開催した。このようなカンファレンスを継続的に実施することにより、協力関係を深め、今後の共同研究につながる可能性がある。</li> </ol> </li> <li>「外国人研究員制度」について、財源を有効に活用するため、令和元年度より全学を対象とする制度に改めた結果、令和元年度の招へい総数は41名となり、招へい数12名であった平成30年度よりも大幅に増加している。</li> <li>「神戸大学若手教員長期海外派遣制度」による若手研究者については、令和元年度は新規に5名派遣した。本来は、令和元年度中に左記以外に2名が新規で派遣予定であったが、新型コロナウイルス感染拡大の関連で、派遣が翌年度以降に延期となった。さらに、令和元年9月までに帰国した9名の若手教員により、帰国報告会を実施し、各教員から研究成果が発表され、共同研究が深まっていることが確認された。</li> <li>国際共同研究や国際交流を目的とした助成事業を行い、令和元年度は4件助成した。また、「国際共著論文」の向上の施策の一つとして、見直しされた外国人研究員制度の下、先端膜工学研究センターにて新たな外国人研究員（1名）を雇用した。</li> <li>以上の取組の結果、国際共著論文数については、Web of Scienceに収録されている論文のうち国際共著によるものが、2014～2019年出版分で3,302報に上った。</li> </ul>	

## 令和元年度計画

【11-2-1】

EU域においては、ヤゲウォ大学等との国際共同研究を更に促進する。特に、Horizon2020においては、民間企業も加えたコンソーシアムとして、日欧共同公募への参画を目指す。東・東南アジア地域においては、本学中国事務所を設置している北京外国語大学等との国際共同研究を促進するとともに、新たな国際共同研究、シンポジウムを開催する。米州地域においては、ホノルル拠点を活用したワークショップ等を引き続き行い、平成30年度に大学間学術交流協定を締結したネブラスカ大学リンカーン校との連携を強化する。

## 【令和元事業年度の実施状況】

## ○EU域

- ・ 令和元年7月に、ユニット交流を行っているヤゲウォ大学副学長を招へいし、特別講演を実施（100名以上が参加）するとともに、今後の研究協力関係強化に向けて協議を行った。また、ヤゲウォ大学とは引き続き「研究拠点形成事業」などで共同研究を実施し、lecture series programmeを通じて教員を派遣し、共同研究開始可能性について協議し、理学研究科・教授において、昆虫-植物間の共進化、特に、植食性昆虫に対抗する植物の新規な化学的防御戦略の共進化についての共同研究を行った。
- ・ HORIZON2020申請について、以下の取組を行った。
- ◇ ブリュッセルオフィスが加盟しているブリュッセルリエゾンオフィスネットワークのメンバーであるコペンハーゲン大学から HORIZON2020 への参画の打診があり、災害分野の HORIZON2020 からの参画呼びかけに Support 機関として申請を行った。
- ◇ Horizon 2020 マリーキュリアクションに2件申請を行い1件が採択された。
- ・ 平成29年度後期から平成30年度後期までの1年半、Visegrad Studies Grantに採択され、教育コースを現代日本プログラムの一環として開設した。研究者間の共同研究を更に推進することを視野に入れ、既に採択されていたプログラムを土台とした次の段階の発展的なプロジェクトとして、令和元年度に、Visegrad Studies Grantで連携していた東欧の4大学エトヴェシュ・ローランド大学、ヤゲウォ大学、カレル大学、コメニウス大学と共同で、Visegrad Grantsに申請し、採択された。

## ○東・東南アジア地域

- ・ 令和元年7月6～7日に、本学にて、第4回神戸大学・北京外国語大学国際共同研究拠点シンポジウムを開催した（参加者約50名）。1日目は若手研究者育成を目的として、学生セッションを開催し、2日目には研究交流強化を目指して研究者によるシンポジウムを開催した。北京外国語大学と本学は、研究の今後の強化や大学間学術交流等様々な分野において緊密な関係を構築している。7月7日に行われた実務者会議においては、ダブル・ディグリー・プログラムの更新や、今後の共同研究内容についても懇談を行った。参加者からは、今後の研究発展に役立つシンポジウムであった旨発言があった。
- ・ 北京大学とは大学間学術交流協定を締結しており、国家発展研究院と教員細則を締結する等緊密な交流がある。令和元年11月には、本学・北京大学・復旦大学主催のフォーラムが実施され、3大学の緊密な交流を示した。
- ・ 令和元年5月24日に、神戸ポートピアホテルにて駐神戸大韓民国総領事館と共催し、公開シンポジウムとして「日韓未来志向・協力模索シンポジウム」を開催した。両国が直面する共通の社会的課題に対し、互いにアイデアを持ち寄り、意見を交換し、よりよい社会をともに目指すことを目的として令和元年度に初めて開催した。「高齢化への対応と日韓協力」をテーマに、発表・評論、ディスカッションを行った。共通課題に対して協力方策を模索する有益な機会となった。
- ・ 令和元年12月5日に、上海にて「神戸大学・上海交通大学ジョイントフォーラム（KUAREF Series）及び第2回『創新・共創』中日企業イノベーション協力フォーラム」を上海交通大学及び在上海日本国総領事館と共催した（来場者約250名）。「高齢化社会の医学・健康産業と社会システム・イノベーション」をテーマに、産官学の各視点から基調講演、パネルディスカッションを行った。上海や中国において、医療・健康・高齢化への関心は高く、両国における関連分野の専門家、研究者、企業家間の協力を強化するための有益なプラットフォームを提供する機会となった。なお、参加した人間発達環境学研究科/アクティブエイジング研究センター教授は、同シンポジウムに参加したことを契機に上海交通大学の教授と親交を持ち、令和2年度に国際シンポジウムにおける交流を計画している。計画しているシンポジウムでは、前述の「日韓未来志向・協力模索シンポジウム」において共に発表を行った梨花女子大学（韓国）の教授も参加予定であり、個別の線のつながりがネットワーク化され、本学をハブとして東アジアにおける老年学ネットワークを構築することが期待される。

## ○米州地域

- ・ 令和元年6月27～28日に、農学研究科が、ネブラスカ大学リンカーン校と協力関係強化を目指して合同シンポジウムを開催した。シンポジウムは、ProbioticsとPlant Scienceの2つセッションに分かれて活発な議論を行い、40名以上の参加があった。
- ・ 本学が拠点を置いているハワイ・ホノルルにおいて、以下の取組を行った。

	<ul style="list-style-type: none"> <li>◇ 経済学研究科が「第5回国際カンファレンス応用計量経済学 (The 5th International Conference on Applied Econometrics) in Hawaii」を令和元年9月17～18日に実施した。ハワイ大学 (米国)、漢陽大学 (韓国)、国立台湾大学 (台湾)、南洋理工大学 (シンガポール) が参加し、活発な議論が行われた。</li> <li>◇ 令和元年11月には「幸せ・生き活きた超高齢化社会への学際的アプローチ」としてワークショップを開催し、超高齢化社会の諸問題に関する共同研究可能性につながる機会となった。</li> <li>◇ ホノルル拠点第4回シンポジウムとして令和2年2月4日に” The 4th HOKU Symposium for Advanced Interdisciplinary Research Collaboration between Kobe University and University of Hawaii ”を開催した。ハワイ大学研究者との有益な学術交流となった。</li> </ul>
<p>中期目標【19】</p>	<p>全構成員の力を結集し、戦略的かつ柔軟な大学経営を実現するための効果的な人的資源管理を行う。</p>
<p>令和元年度計画 【19-4-1】</p>	<p>本学独自の「神戸大学テニュアトラック制度」を産休・育休等のライフイベントに配慮した制度に改善するとともに、「卓越研究員事業」、「科学技術人材育成のコンソーシアムの構築事業」及び「機能強化経費（共通政策課題分）における若手人材支援経費（旧国立大学若手人材支援事業）」を活用して、将来優秀な PI（主任研究者）となり得る若手教員を確保し、テニュアポストへの切り替えを進める。</p>
<p>【令和元事業年度の実施状況】</p> <ul style="list-style-type: none"> <li>・ 本学独自の「神戸大学テニュアトラック制度」を規則等の改正により、産休・育休等のライフイベントに配慮した制度に改善した。「若手人材支援経費（旧国立大学若手人材支援事業）」で雇用していた若手教員のうちの10名及び「卓越研究員事業」「科学技術人材育成のコンソーシアムの構築事業」で雇用していた若手教員それぞれ1名を、退職金に係る運営費交付金の積算対象となる教員（いわゆる定員内教員）に切り替えた。このほか、各部局においても定員内教員として若手教員の雇用を積極的に推進した結果、中期計画の目標値22%であるところ、令和元年度末現在の定員内教員に占める若手教員の比率は19.85%となった。令和元年度末現在、「神戸大学テニュアトラック制度」で26名、「卓越研究員事業」で4名（うち2名は既に定員内）、「科学技術人材育成のコンソーシアムの構築事業」で1名、「若手人材支援経費」で4名の若手教員を雇用中であり、引き続き定員内教員への切替えを進める。</li> </ul>	

○ 項目別の状況

I 業務運営・財務内容等の状況  
 (1) 業務運営の改善及び効率化に関する目標  
 ① 組織運営の改善に関する目標

中期目標	【18】世界的教育研究拠点に向けた改革を実現するため、学長のリーダーシップによる戦略推進を支える体制・環境を強化する。 【19】全構成員の力を結集し、戦略的かつ柔軟な大学経営を実現するための効果的な人的資源管理を行う。
------	--

中期計画	令和元年度計画	進捗状況		判断理由（計画の実施状況等）	
		中期	年度	令和元事業年度までの実施状況	令和2及び3事業年度の実施予定
【18-1】 学長のリーダーシップによる大学の機能強化を図るため、教育研究組織と教員組織の分離、予算配分方針の見直しを実施するなど、重点分野に学内資源を戦略的に再配分する仕組みを強化する。			IV	（平成28～30事業年度の実施状況概略） ・学長のリーダーシップのもと、重点分野への戦略的資源配分を行うことや教育研究の現場での創意工夫ができる体制構築を行うことを目的として、平成28年10月より教育研究組織と教員組織を分離し、これまでの定員制に代えて職位によりポイント換算し管理する「ポイント制」を平成29年4月に全学導入した。このポイント制導入の際に、各学域等の教員組織より一律5%のポイント供出を図り、大学の機能強化に再配分する人的資源を第3期中期目標期間の6年間で、総ポイント5,632、措置することが可能な再配分人員（教授相当）53人分確保した。なお、学域間のポイントの貸借、他財源を人件費に振り替えることができる「マルチリソースポイントシステム」（令和元年度実績3件）や教員の流動性の向上と柔軟な人員配置を可能とする「主配置、配置システム」、令和元年度からは「新たな助手制度」（令和元年度実績3名）などの仕組みを整え、部局等の現場においては、それらを活用するなど創意工夫によって、マルチリソースポイントシステムで振り替えた財源により、戦略的に若手教員の雇用を進めるなど弾力的な人員配置が実施されている。  ・学内における重点分野に対して学長が戦略的に人的資源を再配分する仕組みである学長裁量枠については、第3期中期目標期間中（平成28年度から令和元年度まで）において、新たに48件の措置を行った。特に、平成28年度の科学技術イノベーション研究	・引き続き、教育・研究の重点分野や若手教員比率の向上などの重点施策等、学長のリーダーシップのもと本学の機能強化に資する要望に対して措置、支援する予定である。 ・学長のリーダーシップによる大学の機能強化を図るため、従来から進めてきた多様な財源活用に加え、令和2年度以降については、複数財源で重点支援している各事業を一元的に管理することにより、効率的な資源配分を実施するとともに、財源多様化による自立的な財務基盤の強化を目指す。

科の設置にあたっては、15名の教員を学長裁量枠により措置したことにより、その重点支援が結実し、教員のシーズを元にしたベンチャーの起業及び外部資金の獲得、平成30年度には、同研究科の学生によるベンチャー起業と企業との共同研究契約締結につながっている（詳細は8頁 ■文理融合により基礎研究から事業化までの一貫した研究を進める「科学技術イノベーション研究科」の開設 参照）。バイオプロダクション次世代農工連携拠点化事業でも、学長裁量枠で教員を措置し、社会実装に力を注いだ結果、科学技術イノベーション研究科のバイオプロダクション分野の強化や本学発のベンチャーの起業に繋がった（詳細は9頁 ■合成バイオ研究拠点形成と社会実装体制の構築 参照）。また、世界初のマイクロ波マンモグラフィの開発においても、学長裁量枠で措置したことにより、令和元年にはプロトタイプ機の開発成功という大きな成果となった（詳細は11頁 ■世界発「マイクロ波マンモグラフィ」の開発 参照）。これら以外にも、国際人間科学部の設置（詳細は8頁参照）や数理・データサイエンス教育の推進（詳細は7頁参照）など、第3期中期目標期間中に行った学長の戦略的資源配分が、人的資源の有効活用につながっただけでなく、本学の特色に位置付けることができる大きな成果を生み出すなど、効果的な仕組みとなった。

・これらを財政面から支える取組として、従来から一元的に予算編成を行っている間接経費（全学分）に加え、国立大学法人機能強化促進費（補助金）及び目的積立金など、財源の多様化を図り、①重点事項への戦略的な予算配分（「中期計画事業経費」、「戦略的事業経費」等）や②「学長戦略経費」の拡充、③精緻かつ良質な情報を収集・分析し、経営戦略の立案に資するべく、情報基盤ネットワークの整備経費の確保等、学内資源を戦略的に再配分した。研究分野においては、研究活動の活性化を図るため、社会実装まで見据えた新領域・分野横断研究を推進する「先端融合研究環」に、「極みプロジェクト」制度を新設し、将来有望なプロジェクト群の中から戦略的に特定プロジェクトを選定して重点支援したほか、世界初の巨大カルデラ火山のイメージング（視覚化）を目指す「海洋底探査センター」の特命教員を雇用するなど、自然科学系研究科が中心となって分野融合型の新しい取組を行うための研究実施体制を整備・拡充した。

また、学長が指名する若手教員に対し「優秀若手研究賞」としてスタートアップ経費を支援するとともに、「神戸大学テニユアトラック制度」を活用した研究費支援を実施し、優秀な若手教員の育成及び確保等を進めるとともに、若手教員長期海外派遣制

度により長期在外研究の機会を設けるなど、国際的視野に富む若手研究者を養成するため、研究に専念できる環境を整備し、国際共同研究、国際共著論文の促進を図った。

さらに、ダイバーシティを高め、多様な視点や発想に基づく知識や価値を創出するため、女性若手研究者のキャリア形成支援セミナーの開催や研究費の支援などを実施することで、女性研究者のスキルアップと研究力向上を図ることができた。

これらの研究分野への重点投資により、影響力のある学術研究成果として引用度トップ1%論文を150報とすることを目標のところ、大きな伸びを示し4年目終了時点で以下の表のとおり177報と目標を上回り、論文数に占める割合は1.66%と特に優れた水準であった。

表 Web of Science 論文数

	2009-2014 発行	2010-2015 発行	2011-2016 発行	2012-2017 発行	2013-2018 発行	2014-2019 発行
論文数	8,901	9,239	9,516	9,977	10,090	10,634
トップ1%論文数	99	109	110	132	147	177
割合	1.11%	1.18%	1.16%	1.33%	1.46%	1.66%
トップ10%論文数	876	930	923	1,116	1,009	1,116
割合	9.84%	10.07%	9.70%	9.98%	10.00%	10.49%

(クラリベイト・アナリティクス社 InCites による)

研究分野と密接に関連する外部資金の獲得においては、平成28年度設置された科学技術イノベーション研究科のスタートアップ支援を行い、バイオプロダクション、先端膜工学、先端IT、先端医療学と事業創造に焦点を当てたアントレプレナーシップとの融合による事業を進めるとともに、科学研究費補助金や大型外部資金等の獲得を強化してきたことにより、科学技術イノベーション研究科の設置等により競争的資金の総額が増加した。

教育分野においては、英語による講義で修士の学位を取得できる等、国際通用性のある教育プログラムを整備するとともに、短期滞在型留学生用寮への改修や、グローバル教育管理システムの稼働を開始したこと等により、留学生数が平成27年度から平成30年度にかけて約30%増加、派遣学生数が約60%増加した。

広報関連においては、広報課に特命技術員を配置することにより、あらゆる大学の広報媒体を検証し、英語サイトの改訂や学生広報チームとも連携した動画の充実等、より効果的な広報手段を通して海外へも積極的に情報発信した。また、ホームカミングデー・コミュニティネットワーク等を利用して卒業生、在学学生、教職員、海外同窓会等との人的ネットワークを整備拡大し、交流を促進したこと等によ

			<p>り、「神戸大学基金」の寄附受入額が平成 27 年度約 6.2 億円から平成 28 年度は約 8.6 億円（海事科学部・医学部周年記念事業約 1 億円含む）、平成 29 年度は約 10 億円（海事科学部・医学部周年記念事業約 2 億円含む）、平成 30 年度は約 8.2 億円、令和元年度は約 12 億円（バリュースクール建物関連約 3 億円含む）となった。これらの取組により、大学のブランド価値及び信頼性の向上に寄与した。</p>	
	<p>【18-1-1】 学長裁量枠として学内から供出された学長裁量ポイントを本学の機能強化に資する分野へ重点的に資源配分する。また、教育研究組織と教員組織の分離により可能になった機動的な人材配置を更に促進するため、テーマに応じて柔軟に参加できる研究体制を新たに導入する。 限られた財源の中で、本学の機能強化をより有効的に推進するため、予算配分方法の一部見直しを実施する。</p>	<p>III</p>	<p>（令和元事業年度の実施状況） 【18-1-1】 ・学長のリーダーシップのもと、重点分野への戦略的資源配分を行うや教育研究の現場での創意工夫ができる体制構築を行うことを目的として、平成 28 年 10 月より教育研究組織と教員組織を分離し、これまでの定員制に代えて職位によりポイント換算し管理する「ポイント制」を平成 29 年 4 月に全学導入した。このポイント制導入の際に、各学域等の教員組織より一律 5% のポイント供出を図り、大学の機能強化に再配分する人的資源を第 3 期中期目標期間の 6 年間で、総ポイント 5,632、措置することが可能な再配分人員（教授相当）53 人分確保した。なお、学域間のポイントの貸借、他財源を人件費に振り替えることができる「マルチリソースポイントシステム」（令和元年度実績 3 件）や教員の流動性の向上と柔軟な人員配置が可能とする「主配置、配置システム」、令和元年度からは「新たな助手制度」（令和元年度実績 3 名）などの仕組みを整え、部局等の現場においては、それを活用し、現場の創意工夫によって、例えばマルチリソースポイントシステムで振り替えた財源により、戦略的に若手教員の雇用を進めるなど弾力的な人員配置が実施されている。</p> <p>・学内における重点分野に対して学長が戦略的に人的資源を再配分する仕組みである学長裁量枠については、第 3 期中期目標期間中の令和元年度までに、新たに 48 件の措置を行った。</p> <p>・令和元年度の学長裁量枠は、若手教員を強化等に新たに 6 件措置するとともに、国際人間科学部に措置した教員 2 名の活動状況の評価を行い、令和 2 年度から定員化することを決定した。</p> <p>・平成 29 年度に措置した「マイクロ波マンモグラフィ」の開発については、プロトタイプ機の開発に成功し、令和元年 9 月に記者会見を実施し、大きな注目を浴びた。（詳細は 11 頁参照）</p>	



			<p>・世界的教育研究拠点化に向けた体制の整備のため、外国人研究員制度の見直しに伴う予算配分を実施し、研究分野（グループ）毎に予算枠を設定するなど、柔軟な予算執行を可能とすることで、共同研究等への参画員数を増加させる仕組みを構築した。</p> <p>新しい外国人研究員制度において、①部局毎の定員管理を廃止し、学系毎に設定した予算枠の範囲内で自由に雇用できるようにしたこと、②複数名及び契約期間を重複して雇用できるようにしたこと等により、外国人研究員は平成30年度：12名から令和元年度：41名に増加した。</p>	
<p>【18-2】 学内外の最新の動向やデータ等に基づいた効率的かつ迅速な意思決定を行うため、企画評価室を改組しIR（インスティテューショナル・リサーチ）室の設置、戦略企画本部の拡充を行うなど、学長の補佐体制を見直す。</p>		<p>IV</p>	<p>（平成28～30事業年度の実施状況概略）</p> <p>・平成28年4月より、全学的な教育及び研究推進のヘッド・クォーターとして、戦略企画本部下に「<u>教育戦略企画室</u>」及び「<u>研究戦略企画室</u>」を設置し、教育及び研究それぞれに応じた戦略案を迅速に策定できる検討体制を構築した。</p> <p>また、平成28年12月には戦略的事項の検討に必要な情報を日常的に分析し、適時に提供できる専門的なIR組織として、「<u>戦略情報室</u>」を、平成30年10月には財源の多様化等による自立的な財源基盤の強化、コスト意識と戦略的な資源配分を前提とした経営力の強化に対応するため「<u>財務戦略企画室</u>」を設置し、<u>学長のリーダーシップを支える補佐体制を強化した。</u></p> <p>なお、戦略案の策定に当たっては、テーマに応じて、各企画室または戦略企画本部、教員と事務職員等の円滑な連携など柔軟に対応した。</p> <p>・教育の成果は、「<u>教育戦略企画室</u>」を中心に、<u>国際人間科学部、海洋政策科学部（令和3年開始予定）</u>の設置において、学長の指示の下、教育戦略企画室や研究戦略企画室から選ばれた人員により、迅速に構想の検討を行い、学長を補佐した。数理・データサイエンスの推進においても、特に文系の学生においてもデータサイエンスを活用した新たな価値を創出できるよう、教育内容方針を検討し、平成29年度に全学的なセンターとして<u>数理・データサイエンスセンターを整備した（詳細は7頁参照）。</u>さらに、令和元年度には、『<u>価値</u>』をキーワードに分野横断的な教育・研究・社会貢献のプラットフォームを実現する「<u>バリュースクール</u>」設置を検討することで学長の機能強化構想を迅速に実現した。</p> <p>・研究の成果は、「<u>研究戦略企画室</u>」を中心に、世界最高水準の卓越した研究活動を支える組織として、<u>先端融合研究環や高等研究院を整備するとともに、研究成果の社会実装を推進するために学術・産業イノベーション創造本部や産官学連携本部を整備し、学長の機能強化構想を迅速に実現した。</u></p>	<p>・未来構想室については、令和2年度までの試行予定で設置されているが、令和2年度にはまた新たなメンバーで構成し、学長へ中長期的なプランを提言していく予定である。</p>

			<ul style="list-style-type: none"> <li>・IR組織の成果は、「戦略情報室」において、平成29年度に教育研究力向上のためのKPIを含む指標（「ビジョン実現に向けた教育研究力向上のための重要指標」）を定め、継続的に進捗状況を分析し、戦略企画本部で必要な改善策や対応策を講じた。さらに、平成30年度に女性研究者の増加シミュレーションを通じた「ダイバーシティ研究環境実現イニシアティブ（先端型）」の採択、プロジェクト単位の研究力分析による先端融合研究環の極みプロジェクトの選定など、エビデンス・ベースド・マネジメントの実現に向けた取組を行った。</li> <li>・なお、平成30年度には学長補佐2名（キャリア支援担当、ダイバーシティ担当）を増員し、各テーマにおいて学長のリーダーシップに迅速に対応できるよう体制を強化した。</li> </ul>	
	<p>【18-2-1】          戦略企画本部において、戦略の立案を推進するとともに、IR機能を担う戦略情報室において、教育研究活動の状況やそれを取り巻く環境に関する情報分析を推進する。          また、中長期的な視点から本学の将来構想を提案する若手教職員を中心とする「未来構想室」を学長直下に設置するとともに、副学長を増員することで学長をサポートする体制を強化する。</p>	<p>III</p>	<p>（令和元事業年度の実施状況）          【18-2-1】          ・令和元年度は、戦略企画本部において、「バリュー・スクール」設置（令和2年4月設置）を検討し、「価値」をキーワードに分野横断的な研究・教育・社会貢献のプラットフォーム構想を打ち出し、令和2年4月から、本学の希望する全学生を対象に価値創造＝価値創発×価値設計として体系化した教育プログラムの実施につながる事となった。</p> <p>・平成31年4月に本学の中長期的なプラン策定を補佐するため、学長直下に「未来構想室」を設置し、学長の補佐体制を更に強化した。未来構想室は副学長である室長、概ね45歳以下の若手教職員（教員4名、URA1名及び職員4名）から構成され、月1度会議を開催し、教職協働によりブランディングや教職員が挑戦できる環境、業務の効率化等を含めた本学の将来像について議論した。9月には前期の議論を総括し学長への第1回提言を行った。後期については、学長からの3つの諮問事項、①18歳人口減少への対応策②大学統合③ツールとしての英語教育を大学で行うべきか、について主に議論し、3月に学長への第2回提言を行った。</p> <p>・研究の成果は、「研究戦略企画室」を中心に、世界最高水準の卓越した研究活動を支える組織として、高等研究院を整備するとともに、研究成果の社会実装を推進するために産官学連携本部を整備し、学長の機能強化構想を迅速に実現した。</p> <p>・副学長を1名増員し、国際連携及び先端医学研究の推進、財務戦略を立案するために所掌業務を見直すとともに、更に学長補佐（入試改革担当）1名を</p>	

			<p>増員し体制を強化した。</p> <ul style="list-style-type: none"> <li>・戦略情報室では、専任の室員の他、学内関係組織から教職員を委嘱し（8名）、各部署からの情報を集約・検討する体制を構築しており、さらに室員、委嘱職員をそれぞれ1名増員し、分析機能を強化し、外部資金獲得のための教育研究活動の情報分析等を実施し、「オープンイノベーション機構の整備事業」の採択につながった。</li> </ul>	
<p>【18-3】 「神戸大学長期ビジョン」が教職員に浸透し、中期目標・中期計画が有効に遂行できるよう、これまで築いてきた内部統制環境を堅持し、情報の収集と共有を円滑に行うとともに、各種活動の効率的かつ確実な実施とリスクへの適切な対応を促す仕組みを点検・改善する。</p>		<p>III</p>	<p>（平成 28～30 事業年度の実施状況概略）</p> <ul style="list-style-type: none"> <li>・平成 28 年度から 29 年度にかけて本学の内部統制システムの構築に向け、内部統制システム部局管理責任者（部局長）、内部統制システム部局管理副責任者（事務長等）を対象とした内部統制説明会、インタビュー、研修会等を実施し、内部統制全学実施計画、部局統制の進め方など説明を行った。</li> <li>・平成 29 年度から、内部統制システム部局管理責任者（部局長）が各部局において、内部統制システム実施報告書を作成することによりセルフチェックを行うとともに、システム統括管理責任者（担当理事）が各部局長からの内部統制システム実施報告書の提出を受けて、学内監査結果と一体化してモニタリングを行い、内部統制システムが有効かつ適正に機能しているか確認する仕組みを構築した。さらに、各部局からの内部統制システム実施報告書を学長、理事で組織する内部統制委員会で確認する仕組みを確立し、全学での情報収集と大学執行部、各部局で共有が可能となるシステムを作り上げ、稼動・点検を行った。</li> <li>・平成 29 年度から公益通報等の窓口として、従来の通報窓口である内部統制室に加え学外の法律事務所に公益通報窓口を設置するとともに、退職した役員及び職員を通報対象者とする規則改正を行い公益通報の体制を整備した。</li> <li>・学長による教職員との集会や懇談会を複数回実施することにより、学長自らがビジョン・中期目標に基づく機能強化方策の進捗状況や発展方針等本学の進むべき方向性及び運営方針を示し、各取組を着実に進めていく上での認識を教職員と共有した。</li> </ul>	<ul style="list-style-type: none"> <li>・内部統制システム部局管理者、内部統制システム副責任者に対する内部統制システム（e-learning）研修の受講管理を引き続き行うとともに、各部局長から提出のあった「内部統制システム実施状況報告書」と学内監査結果を一体化してモニタリングを行い内部統制システムが有効にかつ効果的に内部統制が適正に行われているか検証を行う。</li> </ul>

	<p>【18-3-1】 内部統制システム実施状況報告書と学内監査結果を一体化してモニタリングし、内部統制が有効かつ適正に行われているか検証を行い、必要に応じて改善する。</p>		<p>(令和元事業年度の実施状況) 【18-3-1】 ・ 部局管理責任者及び部局管理副責任者に e-learning 研修を受講させ、受講後の内部統制システム理解度テストについて 100%の受講率を達成した。理解度についても受講者全員が満点となった。</p> <p>III ・ 令和2年2月に各部局管理責任者が作成した令和元年度内部統制システム実施状況報告書をもとに、令和元年度学内監査結果を一体化してモニタリングを行い、内部統制システムが有効かつ適正に機能していることが確認できた。</p>	
<p>【18-4】 学長、総括副学長、監事の3者による意見交換会を定期的 に開催し、大学の意思決定過程に係る確認、監事意見の適切な反映を行うとともに、監事へのサポート体制を点検・改善する。また、経営協議会に加えて、企業人事担当者や海外大学教員等の学外有識者により構成するアドバイザリーボード等を活用し、産業界の意見や国際水準に基づく意見を教育研究に反映させる。</p>		<p>III</p>	<p>(平成28～30事業年度の実施状況概略) ・ 平成28年度から、学長、総括副学長、監事の3者による意見交換会を原則四半期毎に開催することにより、大学の体制について、現状と課題についての情報共有を行うとともに改善を促し、監事意見の適切な反映を行った。平成29年度の監事意見(12件)のフォローアップを行い、「労働基準法を遵守した超過勤務の管理・運用を徹底する」といった意見を受けて、勤怠管理システムの導入を検討し、令和2年1月本稼働を目指し、システム仕様や業務運用の設計を行った。</p> <p>・ 平成30年度から重要課題等の意見交換の場として、監事と監査室との定例会を原則毎月1回開催し、情報共有等サポート体制の更なる強化を図った。</p> <p>・ 企業の執行役員、国内外の大学教員、前欧州理事会議長など海外機関の関係者等から構成されるアドバイザリーボードを活用し、平成28年度は「学術・産業イノベーション創造本部」(H28年10月設置)、「戦略情報室」(H28年12月設置)及び「数値・データサイエンスセンター」(H29年10月設置)の設置に際して意見を反映した。平成29年度は前年度のVisegrad4カ国(ポーランド、ハンガリー、チェコ、スロバキア)の研究助成金獲得を目指すため、助成金獲得に向けて申請を行い、VisegradUniversity Studies Grant (VUSG)[15,155ユーロ]に採択された。さらに、平成30年度は、令和元年度から教養の英語教育と学部の専門英語教育を一体化した「神戸大学のアカデミックイングリッシュ」として、体系的・階層的に見える化を図るなど、アドバイザリーボードの意見を教育研究等の</p>	<p>・ 学長、総括副学長、監事の3者による意見交換会を引き続き定期的に実施するとともに、前年度までの監事意見等のフォローアップを実施する。 ・ 新型コロナウイルスの世界的な流行により、令和2年度の海外アドバイザリーボードは開催しないこととなった。国内アドバイザリーボードについては、Web会議システムを活用した開催について検討している。</p>

	<p>【18-4-1】          監事監査結果報告書における監事意見を大学運営に反映させるため、学長、総括副学長、監事の3者による意見交換等を密にし、監事意見に対する取組状況を検証するとともに、検証結果を役員で共有し、関係部署で更なる改善を行う。また、監査室と監事との連携を図り、サポート体制を強化する。</p>		<p>改善に活かした（詳細は7頁■神戸大学の英語教育（アカデミック・イングリッシュを学ぶ）参照）。</p> <p>（令和元事業年度の実施状況）  <b>【18-4-1】</b>          ・学長、総括副学長、監事の3者による意見交換会を6月、11月、1月、3月に開催し、6月は「平成30年度監事監査結果報告書及び令和元年度監事監査計画の方針」について、11月は「監事と各部局長との対話（概要）」について、1月は「平成30年度及び平成29年度監事意見等への対応状況」について、3月は「令和元年度監事監査報告書（医学部附属病院の現状と課題）」について意見交換を行った。</p> <p>Ⅲ          ・平成30年度監事意見に対し、女性職員の上位職へのエントリー促進、女性教員比率の向上、女性教職員の上位職への昇進などの数値目標の達成度について役員懇談会において検討を行い、教員人事委員会においても女性教員比率向上のための取組を行うとともに、女性教員の積極的採用や昇任させるための措置としてインセンティブを与えるなどの施策を実施した。</p> <p>・監事と監査室の定例会を毎月1回開催し、監事監査、監事協議会及び学長との意見交換会等に向け連携の強化を図った。</p>	
	<p>【18-4-2】          本学が直面する課題に知見を有する委員によるアドバイザーボードを国内外で開催することに加え、部局単位でもアドバイザーボードや産業界からの委員を含めた外部評価委員会を開催し、学外からの意見を求める。</p>		<p>（令和元事業年度の実施状況）  <b>【18-4-2】</b>          ・国内アドバイザーボードについては令和元年10月に神戸及び東京で開催し、学外委員はそれぞれ7名及び8名出席した。          両会議では「大学経営に期待すること、望むこと」について意見交換を行うとともに、前年度に開催されたアドバイザーボードにて委員から出た意見のフォローアップ状況（日欧共同公募の Joint Master Programme や Erasmus+ など欧州の教育助金を積極的に活用し、留学者数増加させるため、平成31年2月に Erasmus+ の助成・奨学金等に申請状況など。）が報告された。なお、例示した Erasmus+ の助成・奨学金等については、令和元年度に8件が採択された。</p> <p>Ⅲ          ・海外アドバイザーボードについては令和元年10月にブリュッセルオフィスで開催し、学外委員2名</p>	

			<p>が出席した。会議では「大学の予算削減」「留学生数」「欧州からの助成金」「外国大学との協力関係」等について意見交換を行った。</p> <p>・令和2年度の法人評価及び令和3年度の認証評価に先立ち、部局単位で外部評価を受審した。特に、国際人間科学部の外部評価では、「グローバルイシューを解決しようとする人材の育成が学位授与方針の軸におかれていることは、現代の教育課題に真っ向から挑戦するものとしての価値があると同時に、学修内容・方法ともそれに相応しいものとして展開されている点はとくに優れている」、法学部の外部評価では、「教育カリキュラムが充実しており、教育等に対する学生の満足度が極めて高く、非常に高い教育レベルを維持している」、科学技術イノベーション研究科の外部評価では、「先端科学技術分野の研究開発能力およびアントレプレナーシップを備える理系人材の育成を目的として、独自性の高い教育カリキュラムを体系的に構築し、運営している」と評されるなど、高い評価を得た。</p>	
<p>【19-1】 採用・養成・職能開発 (SD) 及び適切な人事評価に基づく処遇等の人的資源管理を通じて効果的に事務職員の資質を高める。また、高度化・複雑化する教育研究活動を支え、戦略的大学の経営を推進するため、リサーチ・アドミニストレーターをはじめとした高度な専門性を有する職員を配置・育成する。</p>		<p>IV</p>	<p>(平成28～30事業年度の実施状況概略)</p> <p>・「事務職員の人事異動及び研修の方針」に基づき、採用、配置及び資質の向上等に必要となる研修として、新規採用職員、係長相当職研修、主任・中堅職員研修、管理監督者研修など職位に応じた研修を実施した。平成29年度からは役員等の職能開発 (SD) として、幹部職員セミナーを新たに実施した。(平成29年度：テーマ「広報戦略」、参加者役員、研究科長、事務系幹部職員等約80名、平成30年度：テーマ「大学向けクラウドファンディング」、参加者137名) を実施した。</p> <p>・また、業務遂行上必要となるスキルの習得を目的に、以下のような研修を実施し、職員の資質及び能力の向上を図った。</p> <p>◇プレゼンテーション研修 (平成28年度実施：参加者23名、平成29年度実施：参加者23名)</p> <p>◇窓口対応力向上研修 (平成28年度実施：参加者28名、平成30年度実施：参加者27名)</p> <p>◇タイムマネジメント研修 (平成29年度実施：参加者69名)</p> <p>◇面接員トレーニング研修 (平成30年度実施：参加者38名)</p> <p>◇説明・説得能力向上研修 (平成30年度実施：参加者46名)</p>	<p>・本学の教育研究活動等の適切かつ効果的な運営を図るため、職員が必要な知識及び技能を習得し、資質を向上出来るよう、研修を実施する。また、経営職能・管理職能を担う人材の資質向上を図るため、役員等の職能開発 (SD) を引き続き実施する。</p> <p>専門職能については、高度専門職として整備した政策研究職員の採用・配置を行う。さらに、学内の事務系職員からも引き続き登用を行う。</p>

			<p>・IRを担う人材やリサーチアドミニストレーター（URA）など教育研究の円滑な実施を支援するために必要な政策的、専門的業務に従事する高度専門職を確立させるため、平成29年度から本学独自の「<u>政策研究職員</u>」を新設し、平成29年10月1日に1名を採用し、学術研究推進機構学術・産業イノベーション創造本部に配置した。</p> <p>平成30年度には、4月1日付けで学術・産業イノベーション創造本部に1名、男女共同参画推進室に1名、9月1日付けで戦略企画本部戦略情報室に1名、10月1日付けでキャリアセンターに1名を配置した。</p> <p>「学術・産業イノベーション創造本部」では、兵庫県丹波市の新設県立病院での予防教室実施に向けて、兵庫県と丹波市と協議し、令和元年5月に3者での共同事業開始、協定締結につなげる等の成果を上げた。</p> <p>「男女共同参画推進室」では、ダイバーシティ事業において、女性研究研究者比率の向上に向けた取組や女性研究者の採用比率・研究力向上に向けた取組を中心に活躍した。</p> <p>「戦略情報室」では、教育、研究分野における情報分析を担い、大学としての戦略決定に必要な提言を実施することにより中心的な役割を果たすとともに女性研究者の増加シミュレーションを通じた「ダイバーシティ研究環境実現イニシアティブ（先端型）」の採択、プロジェクト単位の研究力分析による先端融合研究環の極みプロジェクトの選定など、<u>エビデンス・ベースド・マネジメントの実現に向けた取組を行った。</u>令和元年度には、<u>事務職員を政策研究職員へ配置転換するなど、積極的に採用を行った。</u></p> <p>このように、政策研究職員が配置された各部署においては、政策研究職員が中心となって各部署のミッションの達成に取り組んでおり、新たな職として有効に活躍している。</p>	
	<p>【19-1-1】          本学の教育研究活動等の適切かつ効果的な運営を図るため、職員が必要な知識及び技能を習得し、資質を向上出来るよう、研修を実施する。また、経営職能・管理職能を担う人材の資質向上を図るため、役員等の職能開発（SD）を引き続き実施する。          専門職能については、高度専門職として整備した政策研究職員の採用・配置を</p>	IV	<p>（令和元年事業年度の実施状況）          【19-1-1】          ・「事務職員の人事異動及び研修の方針」に基づき、採用、配置及び資質の向上等に必要研修を引き続き実施した。令和元年度は、新たに相手の考えを尊重したうえで自身の考えを率直に伝える手法を習得させ、円滑なコミュニケーション能力の向上を図ることを目的とした「アサーティブコミュニケーション研修」を実施した（参加者40名）。また、主任・中堅研修以降の各階層別研修において知識の定</p>	

	<p>行う。さらに、学内の事務系職員からも登用を行い、政策研究職員を事務系職員のキャリアパスの一つとして位置付ける。</p>	<p>着を図るために研修直後及び3か月後に研修内容を振り返る事後課題を実施した。事後課題では、研修終了後3か月間の行動計画を立て、3か月後に振り返る形式をとった。振り返りでは、研修で学んだ知識をそれぞれの職場において意識して実践することにより、「期末面談の際には、良い聴き手の行動に注意しつつ、よりよい面談が行えた」「ミーティングの際に、実習内容の一部を体験してもらい、個人としてはもちろん、チームとしても、成長していくという意識が必要であることについて、ある程度の意識づけを行うことができた」「職場内で相談しやすい雰囲気づくりができた」など自身の取組を振り返ることができており、所定の成果が上げられた。</p> <p>・また、上記の研修の他に、業務遂行上必要となるスキルの習得を目的に、以下のような研修を実施し、職員の資質及び能力の向上を図った。</p> <p>◇新規採用者研修（参加者 23 名）  ◇主任・中堅職員研修（参加者 30 名）  ◇管理監督者研修（参加者 15 名）  ◇プレゼンテーション研修（参加者 27 名）  ◇タイムマネジメント研修（参加者 22 名）</p> <p>・人事評価（能力評価）結果の総合評価における評語が「2」以下となった者について、人事課の課長補佐以上の職位の者2名以上により、個別に面談を実施し、改善を促すとともに、「勤勉手当の成績率、昇給の昇給区分及び降任等に反映させる運用を、令和元年度から開始した。</p> <p>・令和元年4月に、政策研究職員として、大学文書資料室及び国際部に各1名配置した。新たに事務職員を対象として政策研究職員の学内募集を行い、学術・産業イノベーション本部に2名（URA 業務）、戦略企画本部戦略情報室に1名（IR 業務）を半年間事務職員として業務に従事させた上で、業務実績や適性、本人の意向等を総合的に評価の上、政策研究職員に配置換した。</p> <p>特に、学術・産業イノベーション本部に配置された政策研究職員の活動によって、兵庫県健康局と丹波市での3者協定後、2,200名の研究コホートを構築した。兵庫県との取組が評価され、J-MINT 研究（AMED）の分担機関として採択された。（代表研究者：保健学研究科 古和教授、2,250万円×2年）また、製造メーカーと認知機能に係る探索フェーズ（302万円）の共同研究の報告会は完了し、継続研究を獲得した（597万円、平成29年12月～令和2年3月、4,800万円、令和2年4月～令和3年3月）。さらに、市民プログラム「コグニケア」を共同事業形態で平成29年10月より開始（参加費用：月額</p>	
--	--	--	--



			<p>5,200 円)、計 73 名から 111 名への増加を達成した。</p> <p>また、下記の表のとおり令和 2 年 3 月に、職位を 2 つから 4 つに増やし、各職位の職務内容を明確化するなど、政策研究職員制度の見直しを実施した。</p> <p><b>【現行】</b></p> <table border="1" data-bbox="1167 311 1753 577"> <tr> <td data-bbox="1167 311 1431 427">政策研究職員</td> <td data-bbox="1431 311 1753 427">教育研究の円滑な実施を支援するために必要な政策的、専門的業務に従事する</td> </tr> <tr> <td data-bbox="1167 427 1431 577">上席政策研究職員</td> <td data-bbox="1431 427 1753 577">より高度な政策的、専門的業務に従事し、当該部署の長を助けるとともに当該部署の業務を整理する</td> </tr> </table> <p><b>【変更後】</b></p> <table border="1" data-bbox="1167 635 1753 1289"> <tr> <td data-bbox="1167 635 1431 751">政策研究職員</td> <td data-bbox="1431 635 1753 751">教育研究の円滑な実施を支援するために必要な政策的、専門的業務に従事する</td> </tr> <tr> <td data-bbox="1167 751 1431 842">主任政策研究職員</td> <td data-bbox="1431 751 1753 842">高度な専門的知識、経験等に基づき政策的、専門的業務に従事する</td> </tr> <tr> <td data-bbox="1167 842 1431 1050">上席政策研究職員</td> <td data-bbox="1431 842 1753 1050">特に高度な専門的知識、経験等に基づく調査、研究、情報分析等を行うことにより、政策の企画及び立案等の業務に従事し、当該部署の長を助ける</td> </tr> <tr> <td data-bbox="1167 1050 1431 1289">首席政策研究職員</td> <td data-bbox="1431 1050 1753 1289">極めて高度な専門的知識、経験等に基づく調査、研究、情報分析等を行うことにより、政策の企画及び立案等の業務に従事し、当該部署の長を助けるとともに当該部署の業務を整理する</td> </tr> </table>	政策研究職員	教育研究の円滑な実施を支援するために必要な政策的、専門的業務に従事する	上席政策研究職員	より高度な政策的、専門的業務に従事し、当該部署の長を助けるとともに当該部署の業務を整理する	政策研究職員	教育研究の円滑な実施を支援するために必要な政策的、専門的業務に従事する	主任政策研究職員	高度な専門的知識、経験等に基づき政策的、専門的業務に従事する	上席政策研究職員	特に高度な専門的知識、経験等に基づく調査、研究、情報分析等を行うことにより、政策の企画及び立案等の業務に従事し、当該部署の長を助ける	首席政策研究職員	極めて高度な専門的知識、経験等に基づく調査、研究、情報分析等を行うことにより、政策の企画及び立案等の業務に従事し、当該部署の長を助けるとともに当該部署の業務を整理する	
政策研究職員	教育研究の円滑な実施を支援するために必要な政策的、専門的業務に従事する															
上席政策研究職員	より高度な政策的、専門的業務に従事し、当該部署の長を助けるとともに当該部署の業務を整理する															
政策研究職員	教育研究の円滑な実施を支援するために必要な政策的、専門的業務に従事する															
主任政策研究職員	高度な専門的知識、経験等に基づき政策的、専門的業務に従事する															
上席政策研究職員	特に高度な専門的知識、経験等に基づく調査、研究、情報分析等を行うことにより、政策の企画及び立案等の業務に従事し、当該部署の長を助ける															
首席政策研究職員	極めて高度な専門的知識、経験等に基づく調査、研究、情報分析等を行うことにより、政策の企画及び立案等の業務に従事し、当該部署の長を助けるとともに当該部署の業務を整理する															

<p>【19-2】 優秀な外国人研究者や実務家教員をはじめ多様な人材を確保するため、雇用形態も含め、人事・給与システムの弾力化及びその活用を推進するとともに、適切な業績評価の取組を更に進める。特に、教員の流動性を高めるため、計画に基づき年俸制適用教員数を 230 人以上にするとともに、他大学・機関とのクロスアポイントメントの活用を図る。</p>		III	<p>(平成 28～30 事業年度の実施状況概略)</p> <ul style="list-style-type: none"> <li>平成 30 年度に教員活動評価結果を給与等の処遇へ反映させていることを点検の上、各学域から提出のあった国際性を見据えた評価指標を教員評価検討 WG で検討し、「卓越研究大学を目指す「ビジョン」に基づく共通評価指標」として取りまとめた。</li> <li>年俸制適用教員数については、教育活動のさらなる活性化のため、<u>毎年度在職教員への公募を実施</u>するとともに、56 歳以上の部局長や年度末年齢 61 歳以上のシニア教員へ切替えの協力を依頼するとともに、新規採用者についても毎年度確保することにより、平成 28 年度は 175 名、平成 29 年度は 177 名、平成 30 年度は 167 名となっている。また、平成 31 年 2 月に文部科学省から出されたガイドラインを受け、<u>新たな年俸制制度案の検討</u>を行うべく WG を立ち上げ、<u>制度構築に着手</u>した。</li> <li>他大学・他機関とのクロスアポイントについては、平成 28 年度は 17 件 17 名、平成 29 年度は 16 件 16 名、平成 30 年度は 19 件 19 名の実績と順調に伸び堅調に推移している。</li> <li>新たな助手制度を平成 31 年 4 月から開始することとした上で、平成 30 年度中に採用に向けた選考を行い、平成 31 年 4 月 1 日付けで、<u>新たな助手制度に基づく助手を 3 名採用</u>することとなった。</li> </ul>	<ul style="list-style-type: none"> <li>国際共同研究の活性化、国際共著論文の増加につなげるために、外国人研究員制度について、制度を検証していくとともに、招へい外国人研究者等へのサポートとして、借上げ可能宿舍の地域と形態を広げ、よりニーズに合わせたサポートを行う。</li> <li>在職教員に対する年俸制切替え募集を行うとともに、新たな年俸制制度について、令和 2 年度から新規採用教員への原則適用を開始する。</li> </ul>
	<p>【19-2-1】 教員の流動性を高め、より多様な人材を確保し、教育研究活動等の活性化と個人のモチベーションの向上を図るべく、新たな年俸制制度を導入し、在職教員の切り替えを推進するとともに、新規採用教員へ順次適用する。 外国人研究員について、定員ベースから人件費ベースに制度を改めたことにより、配置対象部局を拡大させるとともに増員を図る。</p>	III	<p>(令和元事業年度の実施状況)</p> <p>【19-2-1】</p> <ul style="list-style-type: none"> <li>令和元年度当初における年俸制適用者数は、前年度末の退職者もあり 137 名となった。目標人数である 230 人以上の達成に向け、「国立大学法人等人事給与マネジメント改革に関するガイドライン」を踏まえた新たな年俸制教員制度を令和 2 年 1 月に導入した。在職教員への募集を行うとともに、役職者や 60 歳以上のシニア教員などに対しては切替えの協力を依頼し、延べ 83 名から新年俸制への切替申請があった。また、新規採用教員についても、56 名を確保することとなった。これらの取り組みの結果、<u>令和元年度における年俸制教員は最終的に 276 名</u>となった。</li> <li>令和元年度より「外国人研究員」について、<u>定員ベースから人件費ベースに改め、対象部局を 5 部局から全部局へ拡大</u>することで、より柔軟な招へいを</li> </ul>	

			<p>行うことができるよう制度を改めた。平成 30 年度に 5 部局 12 名の招へいであったところ、令和元年度には、<u>12 部局 41 名を招へいし、前年度よりも大幅に増加した。</u></p> <p>・「国際共著論文」の向上の施策の 1 つとして、見直しされた外国人研究員制度（平成 31 年 4 月 1 日施行）の下に、先端膜工学研究センターにて新たな外国人研究員（1 名）を雇用し、<u>4 本の共著論文という成果に繋がった。</u></p>	
<p>【19-3】 女性研究者の上位職位への登用支援、女性研究者在職比率の増加など、男女共同参画の取組を進めるとともに、女性の管理職等への登用推進を図り、管理職等における女性の割合を 15% 程度にする。また、年齢、国籍、障害の有無にとらわれないダイバーシティ（多様性）や、ワーク・ライフ・バランスに配慮した人的資源管理を行う。</p>		<p>III</p>	<p>（平成 28～30 事業年度の実施状況概略）</p> <p>・女性教員在籍数の増加を目的に「女性教職員の採用のためのテニュアトラック」「女性教員限定公募に対するインセンティブ措置（平成 28 年度：2 件、平成 29 年度：1 件）」「女性限定公募（平成 28 年度：1 名、平成 29 年度：1 名）」制度等を通じた積極的女性教員の採用を実施するとともに、担当理事と男女共同参画室長が部局を訪問し、女性教員在籍数を上げることや、上位職への登用を増やすことを指示した。</p> <p>・女性教員の研究力向上を目的に、「連携型共同研究代表者（女性）への研究費補助（平成 28 年度：80 万円×5 人、平成 29 年度：30 万円×3 人）、「研究スキルアップ経費支援（平成 28 年度：100 万円）」、など経済的支援を行った。女性研究者の教育力・研究力・マネジメント力を向上し「指導的地位」の女性比率を増加させるため、以下のような研修を実施した。</p> <ul style="list-style-type: none"> <li>◇キャリアパスショートセミナー（平成 28 年度：3 回計 178 名参加：満足度 90%）</li> <li>◇英語スキルアップセミナー（平成 28 年度：4 回計 113 名参加：満足度 91%）</li> <li>◇外部資金獲得セミナー（平成 28 年度：4 回計 97 名参加、平成 29 年度：9 名参加：満足度 100%）</li> <li>◇英語査読セミナー（平成 29 年度：48 名参加）</li> <li>◇英語プレゼンテーションスキルアップセミナー（平成 29 年度：30 名参加）</li> <li>◇英語論文執筆に関するセミナー（平成 30 年度実施：114 名参加）</li> </ul> <p>・育児中の研究者支援として、平成 28 年度に研究支援員を 25 名配置（500 万円）するとともに、ベビ</p>	<p>・I 「女性教員限定公募に対するインセンティブ措置」等を通じた積極的女性教員の採用を推進する。女性教員の採用率の向上のため、各部局の女性教員の採用・昇任計画を確認し、女性教員の積極的採用や昇任を部局に依頼するなどして PDCA サイクルにより部局に働きかける。女性研究者に対する研究力アップのための各種取組を行う。</p> <p>①「女性教員限定公募に対するインセンティブ措置」及び「誘導的ポジティブアクションによるインセンティブ措置」を実施する。選考は、「女性研究者養成システム改革戦略会議」で行う。</p> <p>②文部科学省科学技術人材育成補助事業計画に従い、女性研究者の海外派遣を行うとともに、部局に採用・昇任計画を確認し、事業計画の目標を達成できるよう要請する。</p> <p>II 「教育力・研究力向上等のためのセミナー」の開催</p> <ul style="list-style-type: none"> <li>・科研費獲得のためのセミナー</li> <li>・英語論文執筆に関するセミナー等を実施する。</li> </ul> <p>III 文部科学省科学技術人材育成費補助事業の補助機関の終わる令和 3 年度に向けて事</p>

		<p>ーシッター派遣料金補助金サービスとして計 60 万円を措置した。また、平成 28 年度に新たに介護支援制度を新設し、介護に係る支援策として4つの両立プランから希望する一つを選択し業務負担を軽減できることとした。</p> <p>(※平成 28 年度については、平成 26 年度に採択された文部科学省「女性研究者研究活動支援事業(連携型)」(平成 26～28 年度)(連携大学:関西学院大学、兵庫県立大学)により、上記の各支援事業を実施した。)</p> <p>上記のような取組の結果、女性教員在籍比率は(平成 27 年度 16.1%→平成 30 年度 16.3%)、女性教員採用比率は(平成 27 年度 22.7%→平成 30 年度 22.1%)管理職等における女性の割合は、(平成 27 年度末 7%→平成 30 年度末 8.1%)となっている。</p> <ul style="list-style-type: none"> <li>・平成 28 年度から、事務職員の再雇用について、引き続き定年退職時の役職となることを可能とする制度を導入し、これまで培った経験と知見を活かすことにより、意欲と能力に応じた配置・処遇を行った。平成 28 年度 3 名(部長 1 名、課長 1 名、補佐 1 名)、平成 29 年度 10 名(部長 3 名、課長 2 名、補佐 4 名、係長 1 名)、平成 30 年度 8 名(部長 1 名、課長 2 名、補佐 3 名、係長 2 名)を配置。</li> <li>・障害者雇用及び障害者雇用率を維持するための体制整備を行うため、学内における人員配置、連携・調整、環境改善、勤務状況把握及び研修の実施並びに障害者支援団体との連携等を一元的に扱う障害者雇用促進室を、平成 29 年 4 月に設置した。障害者が孤立せず業務に従事することができるよう、同室の下チーム単位で業務を行う体制をとるとともに、障害者の特性に配慮し、職員福利厚生施設の一部を控室として整備を行う等労働環境を改善した。上記のような取組の結果、障害者雇用率は、平成 28 年度は 2.57%、平成 29 年度は 2.45%、平成 30 年度は 2.87%と法定雇用率を継続的に維持した。</li> <li>・仕事と子育てを両立させるために、ワーク・ライフ・バランスに配慮し、六甲台地区にのみ設置していた一時預かり保育室について、女性研究者(院生を含む)が多くいる遠隔地キャンパス(名谷地区)にも設置した。平成 28 年度に、常勤パート研究職制度を介護支援に拡大し、利用者からは「家庭と教育・教育のいずれも犠牲にすることなくバランスのとれた生活を送ることができ有効であった」という報告があった。</li> </ul>	<p>業継続のため企業等との連携(ネットワーク)を強化する。</p> <p>IV 学内でダイバーシティの認識を広め、教育・研究・職場環境を整備する。</p> <p>V ユネスコチェアプロジェクト(学生交流・共同研究・セミナー)の実施</p> <ol style="list-style-type: none"> <li>①ユネスコチェア連携パートナーとの研究交流を行う。</li> <li>②ユネスコチェアの事業期間の終了する令和 3 年までにユネスコチェアの継続について連携パートナー等と協議する。</li> <li>③連携機関でユネスコチェアサマープログラムを実施する。</li> <li>④連携機関から講師を招へいし、本学の学生、附属中等学校の学生を対象に講義・ワークショップを行う。</li> </ol>
--	--	--	--

<p>【19-3-1】 女性教職員の在籍比率増加のために、女性限定公募制度、それに伴うインセンティブ措置制度等を通じて積極的に女性教員の採用を進めるとともに、女性の上位職登用に資するよう、女性研究者を海外の研究機関へ派遣又は招へいする制度を実施する。その他、研究力やマネジメント力のスキルアップのためのセミナーを実施する。 ユネスコチェアプロジェクトとして、アジアの大学等と連携し、ジェンダーや災害弱者の観点から自然災害を捉える文理融合型研究セミナーや災害とジェンダーに関する授業を実施する。</p>		<p>(令和元事業年度の実施状況) 【19-3-1】 ・これまで実施してきた「女性教員限定公募に対するインセンティブ措置」に加え、新たに「誘導的ポジティブアクションによるインセンティブ措置」を実施し、農学研究科と工学研究科へ配分を行った。准教授を採用した部局に経費を配分することにより、継続して女性教員を採用する意識付けを与えるとともに、女性研究者の研究が配属部局にソフトランディングできる効果があった。  ・外部資金獲得セミナー(14名参加:満足度100%)、英語スキルアップセミナー(集合研修:34名参加、個別指導研修参加者13名、集合研修参加者34名の53%、個別指導研修参加者13名の92%が役に立ったと回答)など、引き続き女性研究者の研修を実施した結果、外部資金獲得セミナー参加者のうち1名が科研費を獲得した。  ・文部科学省科学技術人材育成費補助事業を活用し、女性研究者の海外派遣(7名)を行い、1名が講師から准教授に昇任した。また、海外派遣後に学術論文数が増えるなど一定の効果があった。ダイバーシティ教育プログラム(管理職の意識改革を図るためのe-ラーニング教材)、α版(暫定版)を作成し、学長や理事、ダイバーシティ推進共創パートナー企業5社等を対象にアンケートを実施した。  ・女性教員在籍比率は(平成27年度16.1%→令和元年度16.3%)、女性教員採用比率は(平成27年度22.7%→令和元年度20.2%)、管理職等における女性の割合は(平成27年度末7%→令和元年度12.1%)となった。  ・ユネスコチェアプロジェクト(学生交流・共同研究・ワークショップ)を実施し、1月にジェンダー・弱者の視点から考える減災対策をテーマに、ユネスコ連携機関から講師を招聘し、本学の学生、附属中等学校の学生を対象に講義・ワークショップ等を行った。</p>	
--	--	---	--

<p>【19-3-2】 障害者雇用について法定雇用率 2.5%以上を維持するとともに、障害者雇用の安定のため、学内の発達障害、知的障害の専門家や学外の幅広い専門家との連携を通じて、業務指導員の資質向上に取り組む。</p>		<p>(令和元事業年度の実施状況) 【19-3-2】 ・障害者に業務を指導する業務指導員の資質の向上を図るため、障害者への仕事の指示や健康管理、コミュニケーションの取り方等について意見交換する業務指導員連絡会を、附属特別支援学校及び兵庫障害者職業センターから専門家の協力を得て実施した。全学の業務指導員を集めた連絡会であり、障害の内容、程度も様々である中でそれぞれの部局が抱えている悩みや相談事項を出してもらい、その場で意見交換を行い、それぞれについて学内外の専門家から助言、指導を受けている。共通認識が図れるとともに新たな発見をすることもでき、業務指導員としての資質の向上に役立っている。</p> <p>・令和2年度から医学部において、臨時用務員1人追加で採用することとした。障害者雇用率は2.78%と法定雇用率以上を維持した。</p>	
<p>【19-3-3】 ワーク・ライフ・バランスを良好に維持・改善するため、子育てや介護と仕事の両立支援制度(常勤パート研究職制度、育児休業代替職員制度等)を引き続き周知徹底する。 労働時間をより適正に把握するため、労働時間管理システム(2020年1月本稼働予定)を導入し、事務系職員等から運用を開始する。</p>		<p>(令和元事業年度の実施状況) 【19-3-3】 ワークライフバランスを支援するため、以下の取組を行った。</p> <p>・子育て中の研究支援員制度について、12名を支援した。支援を受けた研究者全員が有効な制度であると回答した。</p> <p>・「ベビーシッター派遣料金の一部補助サービス」「ベビーシッター派遣事業割引券」を実施した。8名の利用があり、利用者の約8割が有効な制度であると回答した。</p> <p>・常勤パート研究職制度及び育児休業代替職員制度により、19名の支援を行った。</p> <p>・イギリス、ドイツ、ブリュッセル、サンフランシスコ、ニューヨークの同窓会等と連携し、海外赴任研究者のための子育て支援ネットワークの構築に向け検討を進めた。同地域に派遣される予定の女性研究者の子どもの学校に関する情報を提供するなどの支援を行った。</p>	

			<p>・労働時間管理システムを令和2年1月から導入し、事務系職員等から運用を開始した。</p>	
<p>【19-4】 40歳未満の優秀な若手教員が活躍できる場を全学的に拡大し、教育研究を活性化するため、若手教員の雇用に関する計画に基づき、退職金に係る運営費交付金の積算対象となる教員における若手教員の比率が22%以上となるよう、雇用拡大に向けた取組を促進する。【◆】</p>		<p>III</p>	<p>(平成28～30事業年度の実施状況概略)</p> <ul style="list-style-type: none"> <li>・学長のリーダーシップによる戦略的な教員人事を可能とするため、平成29年4月から定員制を見直し、教員の人件費を職位によりポイントに換算し管理する「ポイント制」を導入し、職位ごとの定員に縛られず、助教等の若手ポストを増加するなど柔軟な運用を図った。</li> <li>・若手人材支援事業（旧国立大学若手人材支援事業）、科学技術人材育成のコンソーシアムの構築事業（次世代研究者育成プログラム）、卓越研究員事業、神戸大学テニュアトラック制度等を活用し、若手教員の採用を積極的に推進するとともに、テニュアポストへの切り替えを進めた。現行の助手の在り方について、ポイント制を活用したより柔軟な教員の雇用が可能となるよう、給与等も含めた見直しを行うことを検討し、新たな助手制度を平成31年4月から開始することとした。平成30年度中に採用に向けた選考を行い、平成31年4月1日付けで、新たな助手制度に基づく助手を3名採用とした。</li> </ul> <p>若手教員比率は、平成28年度末18.59%、平成29年度末16.29%、平成30年度末が15.17%となった。</p>	<ul style="list-style-type: none"> <li>・学内でのテニュアトラック制度の普及・定着状況を踏まえ、新たなテニュアトラック制度を導入し、若手教員の育成と雇用拡大を促進する。</li> <li>「卓越研究員事業」等により雇用している将来優秀なPI(主任研究者)となり得る若手教員については、引き続きテニュアポストへの切り替えを進める。</li> </ul>
	<p>【19-4-1】 本学独自の「神戸大学テニュアトラック制度」を産休・育休等のライフイベントに配慮した制度に改善するとともに、「卓越研究員事業」、「科学技術人材育成のコンソーシアムの構築事業」及び「機能強化経費（共通政策課題分）における若手人材支援経費（旧国立大学若手人材支援事業）」を活用して、将来優秀なPI（主任研究者）となり得る若手教員を確保し、テニュアポストへの切り替えを進める。</p>	<p>III</p>	<p>(令和元事業年度の実施状況)</p> <p>【19-4-1】</p> <ul style="list-style-type: none"> <li>・本学独自の「神戸大学テニュアトラック制度」の規則等を改正し、産休・育休等のライフイベントに配慮した制度に改善した。「若手人材支援経費（旧国立大学若手人材支援事業）」で雇用していた若手教員のうち10名を、「卓越研究員事業」及び「科学技術人材育成のコンソーシアムの構築事業」で雇用していた若手教員それぞれ1名を退職金に係る運営費交付金の積算対象となる教員（いわゆる定員内教員）に切り替えた。このほか、各部局においても定員内教員として若手教員の雇用を積極的に推進した結果、令和元年度末現在の定員内教員に占める若手教員の比率は19.85%となった（平成30年度末：15.17%）。令和元年度末時点では、「神戸大学テニュアトラック制度」で26名、「卓越研究員事業」で4名（うち2名は既に定員内）、「科学技術人材育成のコンソーシアムの構築事業」で1名、「若手人材支援経費」で4名の若手教員を雇用中であり、引き続き定員内教員への切替を進める。</li> </ul>	

**I 業務運営・財務内容等の状況**  
**(1) 業務運営の改善及び効率化に関する目標**  
**② 教育研究組織の見直しに関する目標**

中期目標	<p>【20】 社会変革をリードする新たな価値の創出に挑戦し続けるため、教育研究組織を不断に見直す。</p> <p>【21】 第3期中期目標期間に実施する新たな取組に対応するため、既存業務の改善を推進する。</p>
------	---

中期計画	令和元年度計画	進捗状況		判断理由（計画の実施状況等）	
		中期	年度	令和元事業年度までの実施状況	令和2及び3事業年度の実施予定
<p>【20-1】                      学長のリーダーシップにより、分野の枠を越えた新たな先端融合研究組織を立ち上げるなど、教育研究の進展や社会的ニーズに柔軟に対応した組織の改編を、入学定員の適正化を含め、全学的な視点から実施する。</p>		IV		<p>（平成28～30事業年度の実施状況概略）</p> <ul style="list-style-type: none"> <li>・教育研究の進展や社会的ニーズに対応するため、学長のリーダーシップのもと組織改編を実施した。平成28年4月に設置した先端融合研究環は、本学のビジョン「先端研究・文理融合研究で輝く卓越研究大学へ」を実現するために、個別に活動してきた組織を再編統合した組織であり、文理の枠を超えた全学的な先端融合研究の推進が可能となった。また、平成29年12月に設置した数理・データサイエンスセンターにおいては、Society5.0の新たな社会を牽引できる人材を養成するため、平成30年度に7つの学部学生に対してデータサイエンスの基礎を身に付けることが出来るカリキュラムコースを展開した。</li> <li>・平成28年4月、社会科学分野と自然科学分野の構成員が一体となって、本学がフラッグシップ研究と位置付ける重点四分野（バイオプロダクション、先端膜工学、先端IT、先端医療学）と事業創造に焦点を当てたアントレプレナーシップとの融合による日本初の文理融合型の独立大学院として、学問の枠を越えた新たな文理融合型の教育研究システムを構築し、科学技術イノベーションを自ら創出できる力をもった理系人材を養成する「科学技術イノベーション研究科」（修士課程）を開設した。</li> <li>・平成30年4月に本学の文理融合分野である計算社会科学における研究を促進するため、「計算社会科学研究センター」を設置した。</li> <li>・文理融合の研究成果の社会実装及びイノベーション創出を更に推進するため、学内の定員再配分を行い、平成30年度に科学技術イノベーション研究科博士課程後期課程（入学定員10名）を設置した。平成31年3月には、同研究科博士課程後期課程の学生が合成バ</li> </ul>	<ul style="list-style-type: none"> <li>・革新的な価値創造人材を育成するための全学横断組織として「神戸大学バリュースクール」を設置し、価値創造教育や価値の社会への実装を推進する。</li> <li>・海洋ガバナンスに係る政策立案など、国際海洋社会を牽引できる海のグローバルリーダーとエキスパートの養成を目標とする「海洋政策科学部」を令和3年4月から設置し、令和2年度から学生を募集する。</li> </ul>



			<p>イオ・合成化学関連ベンチャーを起業した。</p> <p>・海洋ガバナンスに係る政策立案など、国際海洋社会を牽引できる海のグローバルリーダーとエキスパートの養成を目標に、平成 28 年度より検討を行ってきた。その結果、令和 3 年 4 月から「海洋政策科学部」を設置することとし、令和 2 年度から文系科目重視型及び理系科目重視型の 2 類型入学者選抜を新たに導入して学生募集を開始することとした。特色のある教育課程を編成し、海洋に関する自然科学分野だけでなく、海洋法や海洋政策などにも精通した海洋に関する幅広い教養と専門知識を備えた人材、海洋リベラルアーツをベースに海洋に関する社会問題解決に貢献できる人材を養成することを目指す。</p>	
	<p>【20-1-1】 世界トップクラスの膜工学研究を実施する「先端膜工学研究センター」、先端的な医療機器・技術開発の事業化戦略や人材育成を実施する「未来医工学研究開発センター」、海に係る教育・研究を実施する「海洋教育研究基盤センター」等を全学組織として設置し、全学的な視点での教育研究を推進する。</p>	<p>IV</p>	<p>(令和元事業年度の実施状況) 【20-1-1】 ・先端膜工学研究センターでは、NEDO 先導研究プログラム事業などの大型プロジェクトで資金を獲得し、有機溶剤中の膜分離に用いる新規耐溶剤性分離膜の研究開発に 1 大学、2 企業と連携し取り組んだ。令和元年 1 月には研究成果を発信する公開ワークショップを東京で開催した（産官学から 80 名参加）。 また、株式会社ルネッサンス・エナジー・リサーチ (RER)、新エネルギー・産業技術総合開発機構 (NEDO) と共同開発した、二酸化炭素 (CO2) を分離する「CO2 促進輸送膜」が令和 2 年に実用化されることを令和元年 10 月に発表するなどの成果を挙げている。 文部科学省 2019 年度科学技術イノベーションによる地域社会課題解決 (DESIGN-i) に「兵庫県における農林水産資源を起点とした地域の魅力拡大方策の検討」が採択された。本事業では、本学主導の下、兵庫県の中山間 (西脇市) 及び離島 (南あわじ市) 地域の農林水産資源の魅力に着目し、地域特有の未来課題抽出とビジョンを検討する「未来ビジョン検討チーム」、科学技術による解決策を検討する「仮説構築チーム」を基軸とした「リージョナルデザインチーム」を構成し、未来洞察ワークショップやアイデアソン、新産業創造研究機構、社会科学系教員との連携によるひょうごビジネス研究会を通じて、地域の「未来ビジョン」の設定を行い、社会実験・実装に向けた技術マッチング・検証を行った。本事業を通じて、染色排水のろ過等の膜技術に関連した課題の抽出、研究シーズの探索を行うとともに、農業振興と食による地域活性化 (西脇市) と、次世代農林水産業の教育フィールドの実現 (南あわじ市) に取り組んだ。 先端膜工学研究センターの開所式 (産官学の 210 名の出席)、人材育成を目的とする新事業創造 MBA (Membrane Business Academy) 講座 (4 回、受講人数計 177 人)、膜工学講演会 (秋のみ産官学から 190 名出席) 等を積極的に開催した。</p>	

			<p>国立台湾大学、欧州膜研究機構、シドニー工科大学から著名な膜研究者、エジプトやオーストラリアからの学生（計4名）の受け入れを行い、国際共同研究を推進した。さらに、11月に膜国際ワークショップ iWMK2019を開催し、約20名の世界的研究者を招へいし研究交流を行った。</p> <p>上記活動に加え、浙江大学や天津工科大学、シドニー工科大学など、海外の大学との共同研究の成果が論文となり、2019年の国際共著論文数は35報であった。これらの国内外の大学や企業との共同研究など多角的な産学連携活動を推進した成果としては、有機溶剤分離に向けた基礎研究結果をまとめた論文の1つが化学工学分野のトップ1% (JOURNAL OF MEMBRANE SCIENCE) にランクインするなどの卓越した成果を上げている。</p> <ul style="list-style-type: none"> <li>・未来医工学研究開発センターでは、新規採択されたAMED「次世代医療機器連携拠点整備等事業」等に基づき、「メディカル・デバイス・プロデューサー」育成プログラムの策定準備を進めており、医学系および工学系の観点から検討を開始し、関連する講義科目を抽出した段階である。</li> <li>・海洋教育研究基盤センターでは、従来の海事科学教育開発センターからの業務完全移行(2021年度に完全移行予定)へ向けて業務方針の検討作業を進めており、今後は教学委員会の下に外部機関との連携が必要な講義の管理を担う新たな専門部会を組織する準備を進める予定である。</li> <li>・令和元年10月に先端融合研究推進組織を総合研究推進組織へ名称変更し、総合研究推進組織には先端融合研究環に加えて高等研究院を設置した。高等研究院には、「海と人間の共生」を構想するネットワーク型未来研究拠点として海共生(うみともいき)研究アライアンスを設置するとともに、文理融合の未来世紀都市学の構築を目指す「未来世紀都市学研究アライアンス」の令和2年4月の設置に向け準備を進めた。</li> </ul>	
<p>【20-2】 持続可能なグローバル共生社会の実現を目指し、グローバル・イシューを解決できる人材を養成するため、平成29年度に既存の学部を再編統合した新たな学部を設置する。【◆】</p>		<p>Ⅲ</p>	<p>(平成28～30事業年度の実施状況概略)</p> <ul style="list-style-type: none"> <li>・平成29年4月、国際文化学部と発達科学部を再編統合し、国際人間科学部を設置した。国際人間科学部では、現代社会が地球規模での協働を通して取り組まなければならない課題(グローバルイシュー)について、様々な専門分野から構造を明らかにし、多様な境界線を越えて人々と自在にコミュニケーションをとり、課題の共有と解決に向けてリーダーシップを発揮できる「協働型グローバル人材」を輩出することを目的としている。</li> <li>平成30年度には、海外研修とフィールド学修を組み合わせた「グローバル・スタディーズ・プログラム</li> </ul>	<ul style="list-style-type: none"> <li>・令和2年度については、教育課程の実施状況を点検しつつ、その内容をより体系的で充実したものにしていくため、カリキュラムの見直し作業を進め、令和3年度に一部見直す。また、「グローバル・スタディーズ・プログラム(GSP)」については、新型コロナウイルス感染症拡大の影響により当面海外研修を実施できないため、オンライン</li> </ul>

		<p>(GSP) 」を本格的に実施し、海外派遣数は実践型 GS コース 152 名、研修型 GS コース 144 名、留学型 GS コース 31 名の計 327 名となり、前年度の 51 名から大幅に増加した。参加学生に対するアンケート調査によるとプログラム参加前後の学生の意識の変化として、グローバル・イシューに係る知識修得度は、研修型 GS コースでは 30%から 71%に、実践型 GS コースでは 40%から 88%に上昇しており、グローバル・イシューに係る知識が一般的なレベルから、体験から得られた知識へと深化している。また、プログラム参加の満足度は、研修型 GS コースでは 92%、実践型 GS コースでは 99%であった。</p>	<p>による代替プログラムを開発し、実施する。          ・令和 3 年度については、機関別認証評価の評価項目を利用し、学部全体の自己点検評価を行い、学部が掲げる目的を達成できる体制になっているか確認し、必要があれば見直しを行う。</p>
	<p>【20-2-1】          (本計画は「国際人間科学部」を設置する内容であり、「協働型グローバル人材」養成を引き続き着実に実施する段階であるため、特に年度計画を設定しなかったもの)</p>	<p>III (令和元事業年度の実施状況)          【20-2-1】          ・令和元年度は「国際人間科学部」の入学定員 370 名に対して、1,552 名から出願があり、うち 382 名が第 3 期生として入学した。</p> <p>・「グローバル・スタディーズ・プログラム」          (GSP) については、研修型 GS コース 128 名 (GSP 以外の参加者 9 名を含む。)、実践型 GS コース 160 名 (GSP 以外の参加者 23 名を含む。)、留学型 GS コースの中期留学に 36 名、交換留学に 54 名 (GSP 以外の参加者 12 名を含む。)を海外へ派遣した。また、国内フィールド学修には、136 名 (GSP 以外の参加 15 名を含む。)が参加した。</p> <p>・令和元年度は 3 年生の第 3 クォーターと第 4 クォーターに GSP を通じた学びを振り返るリフレクションを行った。学生は 5 つのクラスに分かれ、5 ～ 9 名のグループでそれぞれのテーマを設定し (例: 「持続可能な観光開発とは」「差別を生まない包括的な教室運営」「ハードパワーの限界: 芸術的視点から」「GSP 必修の意義」等)、学生自身の海外での経験とその後の大学での学びから研究発表を行った。最優秀グループには最終回に総合発表会を行い、教員、下級生、リフレクション未受講の同級生を招き、GSP とその後の大学での学びの成果を共有した。</p> <p>・令和元年度開講の「GSP 演習 (リフレクション)」受講生のアンケート調査の回答を、「GSP 演習 (オリエンテーション 2)」や「GS コース」履修時にまで遡って集計すると、自らが取り組んでいるグローバルイシューに関する知識の習得意識が概して高いことがわかった。たとえば、「GS コース」の異同にかかわらず、「自らが取り組もうとするグローバルイシューを認識しているかどうか」への自己評価は「GSP 演習 (オリエンテーション 2)」の履修直後から高く (2.95 ポイント (最高 4 ポイント))、この高さは「GSP 演習 (リフレクション)」の履修直後ま</p>	

			<p>で変わらなかった(2.98ポイント(同上))。また、「自ら取り組もうとするグローバルイシューの解決に向けて行われている研究や実践に関する知識を備えているかどうか」への自己評価も、履修を進めるにつれて高まっている(たとえば、「研修型GSコース」履修者の「GSP演習(オリエンテーション2)」履修直後2.17ポイント(最高4ポイント)、「GSコース」履修直後2.62ポイント(同上)、「GSP演習(リフレクション)」履修直後2.92ポイント(同上))。</p>	
<p>【20-3】 平成28年度に新設する大学院「科学技術イノベーション研究科」において行う先端科学技術研究(バイオプロダクション、先端膜、先端IT、先端医療)とアントレプレナーシップ研究を深化・発展させ、科学技術イノベーションにつながる質の高い研究シーズを作り上げるとともに、優れたビジネスモデルを構築することで、ベンチャー企業の起業等につなげるため、平成30年度に同研究科博士課程を設置する。【◆】</p>		<p>IV</p>	<p>(平成28~30事業年度の実施状況概略)          ・平成28年4月、本学がフラッグシップ研究と位置付ける重点四分野(バイオプロダクション、先端膜工学、先端IT、先端医療)と事業創造に焦点を当てたアントレプレナーシップとの融合による日本初の文理融合型の独立大学院として、科学技術イノベーションを自ら創出できる力をもった理系人材を養成する「科学技術イノベーション研究科(修士課程)」を開設した。同研究科において、事業化プロセスをデザインするための基盤的な教育を行うために「専門科目(アントレプレナーシップ科目)」を、自然科学系の各専門分野の幅広い知識と学際的視点を養成するために「専門科目(先端科目)」及び「先端研究開発プロジェクト科目」を、それぞれ開講した。          平成30年度には、「科学技術イノベーション研究科(博士課程後期課程)」を設置した。また、科学技術イノベーション研究科と産業界等の橋渡しによる具体的な事業化のプロデュースや学生の就職支援及び実務家の観点から事業化支援等を行うことを目的として「科学技術イノベーション推進室」を平成30年6月に設置した。同推進室内には、ベンチャー企業の代表や弁理士、弁護士、公認会計士等により構成されるアドバイザーボードを設置し、当該各分野の専門知識及び実務経験を教育に活用できる体制を整備した。平成31年1月にはアドバイザーボードによる第1回オフィスアワー(学生各人によるアドバイザーボードに対する研究テーマ発表と質疑：終日)を実施した。          これらの取組により、平成28~30事業年度の期間中に修士課程在籍の学生10名が関連学会において、最優秀学生賞等を受賞した。また、平成31年3月には博士課程後期課程の学生が合成バイオ・合成化学関連ベンチャー(株式会社シンアート)を起業し、平成31年4月には、本学、帝人株式会社と共同研究契約を締結した。それ以外にも、平成28~30事業年度の期間中に、当研究科発のベンチャーを5社(株式会社バイオパレット(ゲノム編集)、株式会社シンプロジェクト(DNA合成)、ViSpot株式会社(ウイルス安全性評価)、アルジー・ネクサス株式会社(微細藻関連ベ</p>	<p>・科学技術イノベーション研究科の博士課程前期課程では、自然科学系の各専門分野の幅広い知識と学際的視点(分野融合)を養成するとともに、事業化の基本を理解し、事業化プロセスのデザインを経験できるよう、また博士課程後期課程では、各学生の研究シーズに沿った科学技術上のブレークスルーを実現するとともに、イノベーション・ストラテジーを構築する能力を身につけることができるよう、それぞれ体系的な教育プログラムを実施する。</p>

			<p>ンチャー)、株式会社シンアート(合成バイオ・合成化学関連ベンチャー)研究会設立9件、人材バンク設立1件という成果を上げている。          特に、株式会社バイオパレットに対する実施許諾、そのことを背景にした株式会社バイオパレットにおける資金調達(海外の著名なVCから約5.5億円)と、同社とハーバード大学・MIT(マサチューセッツ工科大学)発の著名なバイオベンチャー(Beam Therapeutics、本社・米国ボストン)との独占的クロスライセンス契約の締結、さらに、株式会社シンプロジェンへの実施許諾も行い、同社は国内最大手VCから約11億円の資金調達に成功した。また、株式会社シンプロジェンとSpiber株式会社(本社・山形県鶴岡市)との戦略的提携(Spiber株式会社からの資金調達2億円および事業提携)、ViSpot株式会社と国内大手の消費財メーカーとの戦略的提携(ベンチャーへの人材と資金提供(無担保・無保証の資金借入を含む総額約4億円))等を実現している。          なお、上記のベンチャー企業5社は、本学がベンチャー起業支援のために仕組み作りをした「株式会社科学技術アントレプレナーシップ社(STE社)」からの支援により事業を展開している。</p> <p>・民間企業との共同研究については、国立研究開発法人新エネルギー・産業技術総合開発機構(NEDO)、島津製作所と共同で「高精度メタボローム解析システム」の開発によるハイスループット化を達成し、JST戦略的創造研究推進事業において世界最高値でのバイオコハク酸生産に成功する等、質の高い研究シーズを創出している。</p>	
	<p>【20-3-1】          (本計画は「科学技術イノベーション研究科」を設置」する内容であり、「アントレプレナーシップ」研究を引き続き着実に深化・発展させ、優れたビジネスモデルを構築する段階であるため、特に年度計画を設定しなかったもの)</p>	<p>III</p>	<p>(令和元事業年度の実施状況)          【20-3-1】          ・令和元年度は科学技術イノベーション研究科博士課程後期課程の入学定員10名に対して、11名が第2期生として入学した。</p> <p>・博士課程後期課程の初年度の学生が2年次に進学したことに伴い、「科学技術イノベーション研究2」を開講した。この科目では、システム思考やデザイン思考を活用しながら、市場や社会で求められる製品やサービスは何かといったイノベーションの機会分析など、イノベーション・アイデアをまとめる能力を身につけさせている。また、博士課程後期課程の2年次生を対象にアドバイザーボードによるオフィスアワー(学生各人による研究テーマの発表と質疑応答)を実施した。学生からは「重要な意見や新しいアイデアが得られ、役に立った。」といった評価が得られた。</p>	

			<p>・理科系と社系教員の連携のもと、当研究科の学術成果を基盤としたベンチャー企業を令和2年3月末時点で7社設立しており、このうち、2社は学生ベンチャー（平成30年度1社、令和元年度1社）である。令和元年度に起業したサイバーセキュリティに関するベンチャー（株式会社リチュエルカセキュリティ）は、博士課程前期課程の学生が起業した。サイバーセキュリティの脆弱性に関する検査技術の研究・開発、コンサルティング、技術指導等を行うITベンチャーであり、本研究科で学んだアントレプレナーシップ教育で得た知識を生かして社会実装につなげる具体的成果となった。</p> <p>・ベンチャー関連の個別成果としては、株式会社バイオパレットに対する実施許諾、そのことを背景にした株式会社バイオパレットにおける資金調達（海外の著名なVCから平成29年5月に約4億円、平成30年6月に約1.5億円、2回の合計が約5.5億円）を実現したこと、令和元年5月には、同社とハーバード大学・MIT（マサチューセッツ工科大学）発の著名なバイオベンチャー（Beam Therapeutics、本社・米国ボストン）との独占的クロスライセンス契約の締結がある。株式会社シンプロジェンへの実施許諾も行い、同社は平成30年10月にSpiber株式会社（本社・山形県鶴岡市）との戦略的提携（Spiber株式会社からの資金調達1億円および事業提携）を実現し、その後、令和元年5月には、国内最大手VCから10億円の資金調達に成功した。また、平成29年9月にはViSpot株式会社と国内大手の消費財メーカーとの戦略的提携（ベンチャーへの人材と資金提供（無担保・無保証の資金借入を含む総額約4億円））等を実現している。</p> <p>・令和元年7月に、経団連会館（東京）にて「合成生物学の衝撃とオープンイノベーション ～バイオエコノミーの時代に、わが国の大企業とベンチャーは戦略的パートナーとなりうるか？～」と題した、科学技術イノベーション研究科 特別シンポジウムを開催した。わが国を代表する大企業の経営者と経営戦略スタッフ等200名近くの参加があり、当研究科発バイオベンチャーのアントレプレナー、企業の成長を支援するプロフェッショナルや本学関係者を交え、大企業とベンチャーの連携等について活発な議論を取り交わし、盛会となった。</p>
--	--	--	--

**I 業務運営・財務内容等の状況**  
**(1) 業務運営の改善及び効率化に関する目標**  
**③ 事務等の効率化・合理化に関する目標**

中期目標	【21】 第3期中期目標期間に実施する新たな取組に対応するため、既存業務の改善を推進する。
------	---

中期計画	令和元年度計画	進捗状況		判断理由（計画の実施状況等）	
		中期	年度	令和元事業年度までの実施状況	令和2及び3事業年度の実施予定
【21-1】 定常的に事務業務を点検・評価し、グループウェアを活用した業務改善や事務組織の見直しを行う。また、本学のグローバル化を着実に推進するため、ワンストップ・サービス化を進めるとともに、事務職員に対する国際業務研修を継続的に実施する。			III	<p>（平成28～30事業年度の実施状況概略）</p> <p>○業務系列ごとに組織したWGにおける業務改善と全学から寄せられた業務改善提案・要望事項も併せ、検討の上実質化を進めた。具体的には以下の取組を行った。</p> <ul style="list-style-type: none"> <li>・新グループウェア（KUIC）については、特命ワーキンググループを編成し検討を行い、平成28年9月に試験運用を行った後、翌10月からは全学の事務部において本稼働を開始した。本稼働開始後は新たにグループウェア運用管理委員会を設置し、全職員がより効率的に利用できるよう運用の検討を行った。また、活用面においては、事務効率化を図るために、電子決裁の導入の検討のため新たにワークフロー機能の利活用を行ったところ、「時間外勤務申請」など18種類の申請・受付業務で本格稼働させることができ、業務負担の軽減と時間短縮に寄与した。</li> <li>・時間外労働の縮減のため、事務系職員を対象に「時間外労働削減に向けたヒアリングシート」を配付し、人事評価面談の際に管理監督者と時間外労働削減に向けた啓発を行うとともに、タイムマネジメント研修や管理監督者研修などにおいて勤務時間の管理・運用について意識啓発を行った。また、事務組織の見直しに関しては、事務組織再編等ワーキンググループで検討した結果、平成30年度に事務局では総務部、企画部、財務部、学務部及び施設部内の課の統合を行い、平成31年4月に文理農等キャンパス事務部、社会科学系キャンパス事務部を創設</li> </ul>	<ul style="list-style-type: none"> <li>・AI、RPA導入による業務改善を推進する。</li> <li>・事務職員を対象にした国際業務研修を引き続き実施し、受講者の中から優秀な者を選び海外研修を行い、国際関係対応能力を強化する。</li> <li>・学生の海外派遣業務の効率化を図るため、システムの機能強化を促進する。</li> </ul>

			<p>し、事務組織の再編を行い、業務の再編及び人員配置の見直しを行った。大学全体の超過勤務縮減に取り組んだ結果、事務職員の超過勤務時間数が194,084時間（平成28年）から168,859時間（平成30年）に減少した。</p> <ul style="list-style-type: none"> <li>・海外留学プログラムの募集、申請、選考、可否通知、学生の留学準備・手続き進捗確認等を全てシステム上で行うことができる「グローバル教育管理システム（GEMs）」を平成30年4月から新たに導入した。平成30年度に学生からGEMs上で提出された「海外渡航届」は551件となり、学生の海外渡航情報を確実かつ効率的に管理できるようになり、危機管理体制の強化を図った。また、全学の海外留学プログラム情報について450件以上登録し、全ての学内教職員及び学生と共有できるよう情報を一元化した。</li> <li>・国際業務研修においては、平成28年度から初級・中級・上級に分けた小クラス制の国際業務研修を実施（受講者：122名）し、うち4名をブリュッセルに派遣した。また、中級実践研修においては、Erasmus+プログラムにおいて受入れた海外職員を交えて研修を実施し、実践的な英語使用の機会を提供した。平成29年度は外国人研究者や海外からの留学生への対応力を強化するために、海外協定校で実施されるErasmus+ International Staff Training Weekに本学事務職員を3名派遣した。また、平成30年度から研修終了後に実施したアンケートで満足度を確認し、研修の内容等を改善し充実を図り、引続きグローバル化に対応できる事務職員を育成することとした。</li> </ul>	
	<p><b>【21-1-1】</b> 業務系列ごとに組織したワーキンググループ等から提案のあった業務改善について、実現効果等の高いものから順次改善を行う。また、申請・承認業務を電子的に決裁することができるワークフロー機能などグループウェアが持つ機能の活用を計画的に拡充する。さらに、敷地が隣接する部局については、事務部制とすることで、一部の業務を集約化し、効率化を図る。事務職員を対象にした国際業務研修を引き続き実施し、新たに、協定校を中心として国際関係係担当者を招集した場に、</p>	<p>III</p>	<p>（令和元事業年度の実施状況） <b>【21-1-1】</b> ○業務系列ごとに組織したWGにおける業務改善と全学から寄せられた業務改善提案・要望事項も併せ、検討の上実質化を進めた。具体的には以下の取組を行った。</p> <ul style="list-style-type: none"> <li>・コスト削減プロジェクト推進会議から提案された業務改善について、採用時の手続き関係のHP掲載などの対応に時間を要する業務の削減など実現効果等の高いものから順次改善を行っていった。</li> <li>・グループウェア（KUIC）のワークフロー機能について、「長期出張等の報告」など新たに9件を稼働させ、取りまとめ業務の簡素化を図った。</li> </ul>	



	<p>研修の一環として担当者を参加させ、国際関係対応能力を強化する。</p>		<ul style="list-style-type: none"> <li>・事務組織の見直しに関しては、平成 31 年 4 月に、文理農等キャンパス事務部、社会科学系キャンパス事務部を創設し、事務組織の再編を行い、人員の再配置や重複業務の見直しを行った。また、近隣キャンパスでの業務の集中化、効率化を図り、施設の貸出業務について集約を開始した。</li> <li>・授業料・入学金免除、奨学金に関する質問に対応するため、AI による相談窓口を設置し定型的な質問に対する労力を省くことが可能となった。また、経済学研究科会計業務において、RPA の本格導入の検討を開始し、11 月に他大学の RPA の導入状況を調査するため RPA 活用事例発表会に事務職員を派遣しており、複数部局での展開が始まった。</li> <li>・ウェブサイト上で労働時間を管理できる労務管理システムを新たに導入し、人事事務の省略化を図ることができた。</li> </ul> <p>・事務職員対象の国際業務研修を継続して実施するとともに、協定校の国際業務担当者等を対象として、“International Staff Training Week”を開催した。アジア、ヨーロッパから計 8 名の受講者があった。本研修の一部へ、本学の国際業務研修受講者が参加し、本学職員が英語を使用して国際業務について意見交換を行った。さらに、本学国際業務研修受講者の中から優秀な者を選抜し海外研修を行い、中級受講者から 1 名を 10 月にブリュッセルへ派遣し、帰国後、報告会等を行った。</p> <p>・GEMs（グローバル教育管理システム）の機能強化のため、次の機能を連携、追加を行い、ユーザーからの要望等を充足し効率化が図れた。</p> <ul style="list-style-type: none"> <li>・積算 GPA 表示を目的とした学生データ連携</li> <li>・プログラム参加手続き画面で各手続きの詳細項目が確認できるよう修正</li> <li>・学生氏名から学生データ閲覧へのリンク</li> <li>・派遣者数の統計データの強化</li> </ul>
--	--	--	--

## (1) 業務運営の改善及び効率化に関する特記事項等

### 1. 特記事項

#### ■ ガバナンスの強化に関する取組

①学長のリーダーシップによる戦略的な資源配分・人事・給与システムの弾力化【18-1-1、19-2-1】

【平成 28～30 事業年度】

○ 学長のリーダーシップのもと、重点分野への戦略的資源配分を行うや教育研究の現場での創意工夫ができる体制構築を行うことを目的として、平成 28 年 10 月より教育研究組織と教員組織を分離し、これまでの定員制に代えて職位によりポイント換算し管理する「ポイント制」を平成 29 年 4 月に全学導入した。このポイント導入の際に、各学域等の教員組織より一律 5% のポイント供出を図り、大学の機能強化に再配分する人的資源を第 3 期中期目標期間の 6 年間で、総ポイント 5,632、再配分人員（教授相当）53 人分確保することとした。なお、学域間のポイントの貸借、他財源を人件費に振り替えることができる「マルチリソースポイントシステム」（令和元年度実績 3 件）や教員の流動性の向上と柔軟な人員配置が可能とする「主配置、配置システム」、令和元年度からは「新たな助手制度」（令和元年度実績 3 名）などの仕組みを整え、部局等の現場においては、それを活用し、現場の創意工夫によって、例えばマルチリソースポイントシステムで振り替えた財源により、戦略的に若手教員の雇用を進めるなど弾力的な人員配置が実施されている。学内における重点分野に対して学長が戦略的に人的資源を再配分する仕組みである学長裁量枠については、第 3 期中期目標期間中の令和元年度までに、新たに 48 件の措置を行った。特に、平成 28 年度の科学技術イノベーション研究科の設置にあたっては、15 名の教員を学長裁量枠により措置したことにより、その重点支援が結実し、教員のシーズを元にしたベンチャーの起業及び外部資金の獲得、平成 30 年度には、同研究科の学生によるベンチャー起業と企業との共同研究契約締結につながっている（詳細は 8 頁参照）。バイオプロダクション次世代農工連携拠点化事業でも、学長裁量枠で教員を措置し、社会実装に力を注いだ結果、科学技術イノベーション研究科のバイオプロダクション分野の強化や神戸大学発のベンチャーの起業に繋がった（詳細は 9 頁 ■ 合成バイオ研究拠点形成と社会実装体制の構築 参照）。また、世界初のマイクロ波マンモグラフィの開発においても、学長裁量枠で措置したことにより、令和元年度にはプロトタイプ機の開発成功という大きな成果となった（詳細は 11 頁参照）。これら以外にも、国際人間科学部の設置（詳細は 8 頁参照）や数理・データサイエンス教育の推進（詳細は 7 頁参照）など、第 3 期中期目標期間中に行った学長の戦略的資源配分が、人的資源の有効活用につながっただけでなく、本学の特色に位置付けることができる大きな成果を生み出すなど、効果的な任組みとなった。

○ これらを財政面から支える取組として、従来から一元的に予算編成を行っている間接経費（全学分）に加え、国立大学法人機能強化促進費（補助金）及び目的積立金など、財源の多様化を図り、①重点事項への戦略的な予算配分（「中期計画事業経費」、「戦略的経費」等）や②「学長戦略経費」の拡充、③精緻かつ良質な情報を収集・分析し、経営戦略の立案に資するべく、情報基盤ネットワークの整備経費の確保等、学内資源を戦略的に再配分した。

平成 28 年度当初配分において、学長のリーダーシップにより「中期計画事業経費」、「戦略的経費」などの施策に重点的・戦略的な予算配分を行うとともに、学長のリーダーシップを更に向上させるため、「学長戦略経費」を拡充した。（H27

年度：3,100 万円、H28 年度：1 億 500 万円、H29 年度：1 億 200 万円、H30 年度：1 億円）

#### 【令和元事業年度】

○ 「学長裁量枠」においては、本学の機能強化に資する分野への支援を継続して行うとともに、若手教員の比率向上に寄与する要望や優秀な教員の確保に係る要望などに対し、新たに 6 件の措置を決定した。

○ 令和元年度より開始した新しい外国人研究員制度において、①部局毎の定員管理を廃止し、学系毎に設定した予算枠の範囲内で自由に雇用できるようにしたこと、②複数名及び契約期間を重複して雇用できるようにしたこと等により、招へいした外国人研究員は、平成 30 年度：12 名から令和元年度：41 名に増加した。

○ 令和元年度において、学長のリーダーシップを更に向上させるため、「学長戦略経費」を 1.5 億円拡充した。

#### ②学長のリーダーシップの確立【18-2-1、19-1-1】

【平成 28～30 事業年度】

○ 平成 28 年 4 月より、全学的な教育及び研究推進のヘッド・クォーターとして、戦略企画本部下に「教育戦略企画室」及び「研究戦略企画室」を設置し、教育及び研究それぞれに応じた戦略案を迅速に策定できる検討体制を構築した。また、平成 28 年 12 月には戦略的事項の検討に必要な情報を日常的に分析し、適時に提供できる専門的な IR 組織として、「戦略情報室」を、平成 30 年 10 月には財源の多様化等による自立的な財源基盤の強化、コスト意識と戦略的な資源配分を前提とした経営力の強化に対応するため「財務戦略企画室」を設置し、学長のリーダーシップを支える補佐体制を強化した。なお、戦略案の策定に当たっては、テーマに応じて、各企画室または戦略企画本部、教員と事務職員等の円滑な連携など柔軟に対応した。

教育の成果は、「教育戦略企画室」を中心に、国際人間科学部、海洋政策科学部（令和 3 年開始予定）の設置において、学長の指示の下、教育戦略企画室や研究戦略企画室から選ばれた人員により、迅速に構想の検討を行い、学長を補佐した。数理・データサイエンスの推進においても、特に文系の学生においてもデータサイエンスを活用した新たな価値を創出できるよう、教育内容方針を検討し、平成 29 年度に全学的なセンターとして数理・データサイエンスセンターを整備した（詳細は 7 頁参照）。さらに、令和元年度には、『価値』をキーワードに分野横断的な教育・研究・社会貢献のプラットフォームを実現する「バリュースクール」設置（令和 2 年 4 月設置）を検討することで学長の機能強化構想を迅速に実現した。

研究の成果は、「研究戦略企画室」を中心に、世界最高水準の卓越した研究活動を支える組織として、先端融合研究環や高等研究院を整備するとともに、研究成果の社会実装を推進するために学術・産業イノベーション創造本部や産官学連携本部を整備し、学長の機能強化構想を迅速に実現した。

IR 組織の成果は、「戦略情報室」において、平成 29 年度に教育研究力向上のための KPI を含む指標（「ビジョン実現に向けた教育研究力向上のための重要指標」）を定め、継続的に進捗状況を分析し、戦略企画本部で必要な改善策や対応策を講じた。さらに、平成 30 年度に女性研究者の増加シミュレーションを通じた「ダイバーシティ研究環境実現イニシアティブ（先端型）」の採択、プロジェクト単位の

研究力分析による先端融合研究環の極みプロジェクトの選定など、エビデンス・ベースド・マネジメントの実現に向けた取組を行った。

○ 平成30年度には学長補佐2名（キャリア支援担当、ダイバーシティ担当）を増員し、各テーマにおいて学長のリーダーシップに迅速に対応できるよう体制を強化した。

○ IRを担う人材やリサーチアドミニストレーター（URA）など教育研究の円滑な実施を支援するために必要な政策的、専門的業務に従事する高度専門職を確立させるため、平成29年度から本学独自の「政策研究職員」として制度を整備の上、平成29年10月1日に1名を採用し、学術研究推進機構学術・産業イノベーション創造本部に配置した。平成30年度には、4月1日付けで学術・産業イノベーション創造本部に1名、男女共同参画推進室に1名、9月1日付けで戦略企画本部戦略情報室に1名、10月1日付けでキャリアセンターに1名を配置した。

「学術・産業イノベーション創造本部」では、兵庫県丹波市の新設県立病院での予防教室実施に向けて、兵庫県と丹波市と協議し、令和元年5月に3者での共同事業開始、協定締結につなげる等の成果を上げた。「男女共同参画推進室」では、ダイバーシティ事業において、女性研究研究者比率の向上に向けた取組や女性研究者の採用比率・研究力向上に向けた取組を中心に活躍した。「戦略情報室」では、教育、研究分野における情報分析を担い、大学としての戦略決定に必要な提言を実施することにより中心的な役割を果たすとともに女性研究者の増加シミュレーションを通じた「ダイバーシティ研究環境実現イニシアティブ（先端型）」の採択、プロジェクト単位の研究力分析による先端融合研究環の極みプロジェクトの選定など、エビデンス・ベースド・マネジメントの実現に向けた取組を行った。令和元年度には、事務職員を政策研究職員へ配置転換するなど、積極的に採用を行った。

このように、政策研究職員が配置された各部署においては、政策研究職員が中心となって各部署のミッションの達成に取り組んでおり、新たな職として有効に活躍している。

#### 【令和元事業年度】

○ 学長の補佐体制を強化するため、令和元年度には副学長を1名増員し、国際連携及び先端医学研究の推進、財務戦略を立案するために所掌業務を見直すことで、更に学長補佐（入試改革担当）1名を増員し体制を強化した。

○ 戦略情報室では、専任の室員の他、学内関係組織から教職員を委嘱し（8名）、各部署からの情報を集約・検討する体制を構築しており、さらに室員、委嘱職員をそれぞれ1名増員し、分析機能を強化し、外部資金獲得のための教育研究活動の情報分析等を実施し、「オープンイノベーション機構の整備事業」の採択につながった。

○ 政策研究職員については、大学文書史料室、国際部、学術・産業イノベーション創造本部、戦略情報室に各1名を配置した。政策研究職員が配置された各部署においては、政策研究職員が中心となって各部署のミッションの達成に取り組み、所定の成果を上げた。また、令和元年度には、高度専門職のキャリアパスを確立するため、職位を2つから4つに増やし、事務職員の部長相当職となる「首席政策研究職員」や課長補佐相当職となる「主任政策研究職員」を新設し、政策研究職員としての長期的なキャリアを構築した。現時点では、事務職員からの配置転換を含め、10名（令和2年4月現在）を配置するとともに、高度化・複雑化した大学業務を長期的な視点で配置された政策研究職員が高度な専門知識で適切に業務を遂行できる環境を整備した。

#### ③内部統制環境の堅持【18-3-1】

##### 【平成28～30事業年度】

○ 平成30年度から、内部統制システム研修を随時受講ができるようにeラーニングにより行い、新任の部局管理責任者12名、副責任者7名全員が受講した。また、各部局から平成30年度内部統制システム実施状況報告書の提出を受けて、平成30年度学内監査結果と一体化してモニタリングを行い、内部統制システムが有効かつ適正に機能していることを確認した。

○ 平成29年度の監事意見（12件）のフォローアップを行い、「労働基準法を遵守した超過勤務の管理・運用を徹底する」といった意見を受けて、勤怠管理システムの導入を検討し、令和2年1月本稼働を目指し、システム仕様や業務運用の設計を行った。

##### 【令和元事業年度】

○ 部局管理責任者から提出のあった内部統制システム実施状況報告書と学内監査結果と一体化してモニタリングした結果、内部統制が適切に行われていることが検証できた。また、令和2年3月24日に開催した内部統制委員会で内部統制が有効に機能していると判断した。

#### ④外部有識者の活用による運営の活性化【18-4-2】

##### 【平成28～30事業年度】

○ 産業界を中心にした社会の意見や国際水準に基づく意見を取り入れるため、本学の教育研究に関する事項について、学長の諮問に応じて助言を行う学則に記した組織として設置（H27）した「神戸大学アドバイザリーボード」について、以下のとおり外部有識者の指摘や意見を踏まえて施策の立案を行った。

- ・ 国内アドバイザリーボードについては、機能強化構想における「学術・産業イノベーション創造本部」（H28年10月設置）、「戦略情報室」（H28年12月設置）及び「数理・データサイエンスセンター」（H29年10月設置）の設置検討に際して積極的に委員の意見を反映させた。平成29年度に開催されたアドバイザリーボードにおいて委員から出た意見を踏まえ、教養の英語教育と学部の専門英語教育の一体化を検討し、令和元年度から、①アカデミックイングリッシュの基礎を学ぶ基礎英語の段階、②応用英語、専門分野の基礎英語を組み合わせた上級英語の段階、③将来の学術研究につながる英語、グローバル社会で使える実践英語を通して、専門分野を英語で学ぶ段階へと体系的・階層的に再編することとした。
- ・ 海外アドバイザリーボードについては、平成28年度第1回海外アドバイザリーボードを開催し、ヘルマン・ヴァンロンプイ前欧州理事会常任議長をはじめとする4名の海外委員が参加、本学の進める国際交流活動について活発な意見交換を行った。平成28年度開催時のアドバイザリーボード委員から東欧諸国との連携を強化し、共同研究・教育活動の拡充を提案する意見があり、平成28年度にVisegrad4カ国（ポーランド、ハンガリー、チェコ、スロバキア）の大学との優れたコース・学位プログラムの促進を行う大学への助成を行う基金Visegrad University Studies Grantsへ申請し、平成29年度に採択され、10月から「The Place of V4 Countries in Europe and Japan」と題し、EUにおける中・東欧地域的重要性、日本と中・東欧地域との関連、日本における同地域的位置づけについて学ぶコースを開始した。また、元欧州委員会職員のリュッセルオフィスアドバイザーも積極的に活用し、欧州の教育助成金を活用した留学者数増加を検討し、平成31年2月にErasmus+の助成・奨学金等に13件申請した。さらに、国際共同研究・国際共著論文数増加につなげるため、欧州各国の助成スキーム検討し、Horizon2020への災害分野についての申請を見

据えて、コペンハーゲン大学（デンマーク）を中心としたコンソーシアム（コペンハーゲン大学のほか、バーダーボルン大学（ドイツ）、アムステルダム自由大学（オランダ）、フィレンツェ大学（イタリア））に参画し、共同研究を開始した。

#### 【令和元事業年度】

国内アドバイザリーボード（令和元年10月に神戸及び東京で開催）については、「大学経営に期待すること、望むこと」について意見交換を行うとともに、前年度に開催されたアドバイザリーボードにて委員から出た意見のフォローアップ状況（例：「日欧共同公募の Joint Master Programme や Erasmus+ など欧州の教育助成金を積極的に活用し、留学生数増加に活用していくべきである。」とのアドバイザリーボード委員からの意見もふまえ、平成31年2月に Erasmus+ の助成・奨学金等に申請。）が報告された。なお、例示した Erasmus+ の助成・奨学金等については、令和元年度に8件が採択された。

#### ■ 社会的ニーズに柔軟に対応した教育研究組織の見直し【20-1-1, 20-3-1】

##### 【平成28～30事業年度】

○ 平成28年4月、先端研究・文理融合研究を更に推進するための体制整備として、各分野で個別に活動してきた自然科学系先端融合研究環、社会科学系教育研究環及び統合研究拠点を再編統合し、新たな先端融合研究組織として「先端融合研究環」を設置し、本学のフラッグシップとなる研究を進めた。また、既設4センター（内海環境教育センター、都市安全研究センター、分子フォトサイエンス研究センター、海洋底探査センター）と新設2センター（バイオシグナル総合研究センター、社会システムイノベーションセンター）を本学の基幹となる個別分野の先端研究を推進する「基幹研究推進組織」として学則に規定するとともに、全国共同利用拠点化を目指し、検討を進めた。

平成29年12月には、全学的に数理・データサイエンスの教育研究を推進し、企業や自治体との連携により、データを巡る課題解決や価値創造を可能にするデータイノベーションの拠点となることを目指した「数理・データサイエンスセンター」を設置し、平成30年4月には、本学の文理融合分野である計算社会科学における研究を促進するため、経済経営研究所の部局内センターを全学的な基幹研究推進組織として「計算社会科学センター」に発展させ、法学域・工学域・システム情報学域・国際協力学域等の教員が参画し、シミュレーション部門、データ分析部門、データベース部門の3部門において研究活動を行う体制を整備した。また、バイオ工学分野における研究開発とイノベーション創出を推進するため、平成30年7月に工学研究科の部局内センターを全学的な基幹研究推進組織として「先端バイオ工学研究センター」に改組し、農学域・理学域・経営学域の教員が参画し、バイオベース燃料・化学品研究部門、バイオリジクス研究部門、機能性食品素材・アグロバイオ研究部門、化学・プロセス研究部門、先端プラットフォーム技術開発部門、バイオエコノミー研究部門の6部門において研究活動を行う体制整備を行った。

○ これまで、本学が戦略的に進めてきたバイオプロダクション、先端膜工学、先端IT、先端医療学などの自然科学及び生命・医学分野の研究とMBA、法科大学院の社会科学系分野での実績を活かし、高度の先端科学技術教育と社会科学教育が有機的に連携して、科学技術イノベーションの創出と人材育成に関する国の施策や産業界の期待に応えることを目的とした日本初の文理融合型独立大学院となる「科学技術イノベーション研究科」の修士課程を平成28年度に、博士後期課程を平成30年4月に設置した。同研究科と産業界等の橋渡しによる具体的な事業化のプロデュースや実務家の観点から事業化支援等を行うことを目的として、平成30年6月、同研究科内に科学技術イノベーション推進室を設置し、アドバイザリーボードメンバー（ベンチャー企業の代表や弁理士、弁護士、公認会計士等により構成）や教員、

本学発ベンチャーを支援する株式会社科学技術アントレプレナーシップ（以下、STE社）と連携し、STE社が創業支援と投資育成を行うことで平成31年3月には博士課程後期課程の学生が合成バイオ・合成化学関連ベンチャー（株式会社シンアート）を起業し、平成31年4月には、本学、帝人株式会社と共同研究契約を締結した。

#### 【令和元事業年度】

○ 膜工学における世界トップクラスの研究拠点を目指し、先端研究を実施する「先端膜工学研究センター」、医工学をシームレスに融合し、先端的な医療機器開発のニーズ抽出から解決法の概念創出、検証、事業化戦略までを行い、さらに真に医療機器開発に必要な人材育成を行う「未来医工学研究開発センター」、「海の神戸大学」として海洋人材育成のための教育・研究を実施する「海洋教育研究基盤センター」を全学組織として設置した。

○ 令和元年10月に先端融合研究推進組織を総合研究推進組織へ名称変更し、総合研究推進組織には先端融合研究環に加えて高等研究院を設置した。高等研究院には、「海と人間の共生」を構想するネットワーク型未来研究拠点として「海共生（うみともいき）研究アライアンス」を設置するとともに、文理融合の未来世紀都市学の構築を目指す「未来世紀都市学研究アライアンス」の設置に向け準備した。（令和2年4月設置済）

#### ■ 業務改善の推進【21-1-1, 23-1-1】

##### 【平成28～30事業年度】

○ 「業務改善プロジェクトチーム」と「コスト削減プロジェクト推進会議」との連携により、「総務」、「財務」、「学務」等の業務系列ごとに組織したワーキンググループにおいて、新規アイデアの創出及び検討中事項の実質化を進めた。平成28年度においては、新グループウェアについて、9月に運用準備期間として試験運用を行った後、10月から本稼働を開始した。新グループウェアにおいては、従来事務職員のみであった利用範囲を全教員にも拡大し、学内連絡ツール及びスケジュール管理ツール等を一元化することにより、セキュリティ強化や業務の効率化を図った。

平成29年度においては、時間外労働の縮減のため、事務系職員を対象に配布した「時間外労働削減に向けたヒアリングシート」を、管理監督者による職員の時間外労働の実態把握や、業務分担の見直し等に活用した。また、タイムマネジメント研修（参加者69名）や管理監督者研修（参加者22名）等において勤務時間の管理・運用について意識啓発とスキル向上を行った。こうした組織的な時間外労働の縮減取組により、194,084時間（平成28年）から168,859時間（平成30年）に減少した。

平成30年度は、海外留学プログラムの募集、申請、選考、可否通知、学生の留学準備・手続き進捗確認等を全てシステム上で行うことができる「グローバル教育管理システム（GEMs）」を平成30年4月から新たに導入した。平成30年度に学生からGEMs上で提出された「海外渡航届」は551件となり、学生の海外渡航情報を確実かつ効率的に管理できるようになり、危機管理体制の強化を図った。また、全学の海外留学プログラム情報について450件以上登録し、全ての学内教職員及び学生と共有できるよう情報を一元化した。

#### 【令和元事業年度】

授業料・入学料免除、奨学金に関する質問に対応するため、AI相談窓口を設置し、定型的な質問に対する労力を省くことが可能となった。また、経済学研究科事務課会計係でRPAの本格導入の検討を開始するとともに、11月には他大学のRPAの導入状況を調査するためRPA活用事例発表会に事務職員を派遣しており、複数部局での展開が始まった。

## ■ 男女共同参画の推進【19-3-1, 19-3-3】

### 【平成 28～30 事業年度】

○ 女性教員在籍数の増加を目的にインセンティブ措置制度等を通じた積極的女性教員の採用を実施するとともに、担当理事と男女共同参画室長が部局を訪問し、女性教員在籍数を上げることや、上位職への登用を増やすことを指示した。（詳細は 40 頁参照）

○ 女性教員の研究力向上を目的に、「連携型共同研究代表者（女性）への研究費補助（平成 28 年度：80 万円×5 人、平成 29 年度：30 万円×3 人）、「研究スキルアップ経費支援（平成 28 年度：100 万円）」、など経済的支援を行うとともに、女性研究者の教育力・研究力・マネジメント力を向上し「指導的地位」の女性比率を増加させるため、研修を実施した。

○ 育児中の研究者支援として、平成 28 年度に研究支援員を 25 名配置（500 万円）するとともに、ベビーシッター派遣料補助金サービスとして計 60 万円を措置した。また、平成 28 年度に新たに介護支援制度を新設し、介護に係る支援策として 4 つの両立プランから希望する一つを選択し業務負担を軽減できることとした。

○ 上記のような取組の結果、女性教員在籍比率は（平成 27 年度 16.1%→平成 30 年度 16.3%）、女性教員採用比率は（平成 27 年度 22.7%→平成 30 年度 22.1%）管理職等における女性の割合は、（平成 27 年度末 7%→平成 30 年度末 8.1%）となっている。

### 【令和元事業年度】

○ 積極的に女性教員を採用するため、「誘導的ポジティブアクションによるインセンティブ措置」を実施し、農学研究科と工学研究科へ配分した。（42 頁参照）

○ 女性教員在籍比率は（平成 27 年度 16.1%→令和元年度 16.3%）、女性教員採用比率は（平成 27 年度 22.7%→令和元年度 20.2%）管理職等における女性の割合は、（平成 27 年度末 7%→令和元年度 12.1%）となった。

## ■ 障害者の雇用に係る取組【19-3-2】

### 【平成 28～30 事業年度】

○ 平成 29 年 4 月、障害者雇用の維持・拡大を行うため、学内における人員配置、連携・調整、環境改善、勤務状況把握及び研修の実施並びに障害者支援団体との連携等を一元的に扱う障害者雇用促進室を設置した。同室の下、チーム単位で業務を行う体制をとることで、障害者が孤立せず業務に従事することができた。また、障害者の特性に配慮し、職員福利厚生施設の一部を控室として整備を行い、労働環境を改善した。障害者に業務を指導する業務指導員の資質の向上を図るため、障害者への仕事の指示や健康管理、コミュニケーションの取り方等について意見交換する業務指導員連絡会を開催した。以上の取組により、障害者雇用率は、平成 28 年度 2.57%、平成 29 年度 2.45%、平成 30 年度は 2.87%であった。

### 【令和元事業年度】

令和 2 年度から医学部において臨時用務員 1 人を追加で採用することとし、障害者雇用率は 2.78%と法定雇用率以上を維持した。

## ■ 若手教員の雇用に係る取組【19-4-1】

### 【平成 28～30 事業年度】

平成 30 年度末の定員内教員に占める若手教員の比率は 15.17%（詳細は 44 頁参照）。

### 【令和元事業年度】

令和元年度末現在の定員内教員に占める若手教員の比率は 19.85%となった（詳細は 44 頁参照）。

## ■ 産学連携の取組状況について

○ リサーチ・アドミニストレータ（URA）を配置し、研究力強化と競争的研究費獲得を主な活動目的としてきた学術研究推進本部と、産官学連携推進と外部資金獲得を行ってきた連携創造本部を統合再編し、学術研究推進機構に「学術・産業イノベーション創造本部」（以下、「創造本部」）を平成 28 年 10 月に設置した。創造本部においては、新たに「人社系 URA」、「社会実装 URA」、「新産業創出プロモーター」を配置し、それらの企画立案機能を強化した。

さらに、大学全体の戦略を企画立案する「戦略企画本部」に設置した「研究戦略企画室」の下、創造本部を実行組織として、先端融合研究環のプロジェクトの企画や、政策的な大型研究事業の企画を強化した。政策的な大型研究事業の具体例として、大学の候補テーマを絞り込み、企業及び地域行政機関と将来計画等を含めた意思疎通を明確化かつ迅速化した。

これらの取組の成果として、令和元年度には、競争領域における大型の組織的産学連携を更に強化することを目標とする「オープンイノベーション機構の整備事業」に採択され、これにあわせて令和 2 年度年度から学長直下の「産官学連携本部」を設置することとし、研究成果を文理融合で社会実装・事業化に取り組むことができる体制として同本部から産学連携・知的財産担当及び社会実装デザイン担当を移管した「オープンイノベーション推進部門」を設置して、プロジェクトマネジメントを行うこととした。

令和 2 年 3 月には産学連携改革を加速させるため、プロ集団を招へいして、プレマーケティング手法等による機動力のある資金獲得体制を構築する産学連携業務の外部化を図り、本学 100%出資の事業子会社「株式会社神戸大学イノベーション（以下「KUI」）」を設立し、令和 2 年度から知的財産権利化や技術移転等の業務に加えて、企業を訪問し大学の研究成果を売り込む活動を開始することとした。

費用負担の適正化・管理業務の高度化においては、平成 28 年度に間接経費の見える化を行い、共同研究に要する間接経費の額を試算として算出した。この試算に基づき共同研究にかかる間接経費について、従来の直接経費の 10%相当額から平成 30 年 10 月 1 日以降に締結する契約では同 15%相当額、令和 2 年度以降に締結する契約は同 20%相当額とすることとした。これにより、間接経費を研究施設や設備の整備維持費、管理部門における経費だけでなく、最先端の研究環境の整備や組織対組織による本格的な共同研究に対応する体制の構築に投資することとしている。

○ 知的財産の活用に向けたマネジメントの強化として、産官学連携本部の設置と KUI の設置準備に取り組んだ。KUI には、令和 2 年度から知的財産の権利化に関する業務及び技術移転に関する業務を委託することとして令和元年度に検討を重ねてきた。産官学連携本部は学長直下の組織として設置し、産学連携を担当する理事が本部長、KUI の代表取締役社長を兼ねる本学教員が副本部長として就き、同本部の活動は執行部のリーダーシップが届くよう整備し、KUI には他大学での技術移転などの知的財産関連業務経験者を招へいして人材を確保し、好事例を本学に採用できるよう態勢を整えた。

○ クロスアポイントメント制度については、平成 28 年度には受入 13 名・派遣 4 名、平成 29 年度には受入 13 名・派遣 3 名、平成 30 年度には受入 15 名・派遣 4

名、令和元年度には受入 18 名・派遣 4 名の実績となり、制度としての定着化が図られた。

○ 例えば、企業との共同研究の成果については、合成バイオ研究拠点形成と社会実装体制の構築、神戸市地下街で AI を利用した空調を制御するシステムの開発、国産医療用ロボット等の開発など多くの企業と連携を行い、成果を挙げている。

○ このような取組から共同研究については、第 2 期末の平成 27 年度の 8 億 4 千万円から令和元年度の 15 億円と約 1.8 倍に増加した。また、特許権等収入についても、平成 27 年度 1 千 5 百万円から約 7 千 5 百万円と約 5 倍に増加した。

## 2. 共通の観点に係る取組状況

### (ガバナンス改革の観点)

・戦略的・効果的な法人運営・資源配分の仕組みとその効果

・学長のリーダーシップのもと、重点分野への戦略的資源配分や教育研究の現場での創意工夫ができる体制構築を行うことを目的として、平成 28 年 10 月より教育研究組織と教員組織を分離し、これまでの定員制に代えて職位によりポイント換算し管理する「ポイント制」を平成 29 年 4 月に全学導入した。このポイント制導入の際に、各学域等の教員組織より一律 5 % のポイント供出を図り、大学の機能強化に再配分する人的資源を第 3 期中期目標期間の 6 年間で、総ポイント 5,632、措置することが可能な再配分人員（教授相当）53 人分確保した。なお、学域間のポイントの貸借、他財源を人件費に振り替えることができる「マルチリソースポイントシステム」（令和元年度実績 3 件）や教員の流動性の向上と柔軟な人員配置を可能とする「主配置、配置システム」、令和元年度からは「新たな助手制度」（令和元年度実績 3 名）などの仕組みを整え、部局等の現場においては、それを活用し、現場の創意工夫によって、例えばマルチリソースポイントシステムで振り替えた財源により、戦略的に若手教員の雇用を進めるなど弾力的な人員配置が実施されている。学内における重点分野に対して学長が戦略的に人的資源を再配分する仕組みである学長裁量枠については、第 3 期中期目標期間中の令和元年度までに、新たに 48 件の措置を行った。特に、平成 28 年度の科学技術イノベーション研究科の設置にあたっては、15 名の教員を学長裁量枠により措置したことにより、その重点支援が結実し、教員のシーズを元にしたベンチャーの起業及び外部資金の獲得、平成 30 年度には、同研究科の学生によるベンチャー起業と企業との共同研究契約締結につながっている（詳細は 8 頁参照）。

バイオプロダクション次世代農工連携拠点化事業でも、学長裁量枠で教員を措置し、社会実装に力を注いだ結果、科学技術イノベーション研究科のバイオプロダクション分野の強化や本学発のベンチャーの起業に繋がった（詳細は 9 頁■合成バイオ研究拠点形成と社会実装体制の構築 参照）。また、世界初のマイクロ波マンモグラフィの開発においても、学長裁量枠で措置したことにより、令和元年にはプロトタイプ機の開発成功という大きな成果となった（詳細は 11 頁参照）。これら以外にも、国際人間科学部の設置（詳細は 8 頁参照）や数理・データサイエンス教育の推進（詳細は 7 頁参照）など、第 3 期中期目標期間中に行なった学長の戦略的資源配分が、人的資源の有効活用につながっただけでなく、本学の特色に位置付けることができる大きな成果を生み出すなど、効果的な仕組みとなった。

・これらを財政面から支える取組として、従来から一元的に予算編成を行っている間接経費（全学分）に加え、国立大学法人機能強化促進費（補助金）及び目的積立金など、財源の多様化を図り、①重点事項への戦略的な予算配分（「中期計画事業経費」、「戦略的経費」等）や②「学長戦略経費」の拡充、③精緻かつ良

質な情報を収集・分析し、経営戦略の立案に資するべく、情報基盤ネットワークの整備経費の確保等、学内資源を戦略的に再配分した。

平成 28 年度当初配分において、学長のリーダーシップにより「中期計画事業経費」、「戦略的経費」などの施策に重点的・戦略的な予算配分を行うとともに、学長のリーダーシップを更に向上させるため、「学長戦略経費」を拡充した。（H27 年度：3,100 万円、H28 年度：1 億 500 万円、H29 年度：1 億 200 万円、H30 年度：1 億円、R1 年度：1.5 億円）

### ・学長のリーダーシップの確立

・平成 28 年 4 月より、全学的な教育及び研究推進のヘッド・クォーターとして、戦略企画本部下に「教育戦略企画室」及び「研究戦略企画室」を設置し、教育及び研究それぞれに応じた戦略案を迅速に策定できる検討体制を構築した。

また、平成 28 年 12 月には戦略的事項の検討に必要な情報を日常的に分析し、適時に提供できる専門的な IR 組織として、「戦略情報室」を、平成 30 年 10 月には財源の多様化等による自立的な財源基盤の強化、コスト意識と戦略的な資源配分を前提とした経営力の強化に対応するため「財務戦略企画室」を設置し、学長のリーダーシップを支える補佐体制を強化した。なお、戦略案の策定に当たっては、テーマに応じて、各企画室または戦略企画本部、教員と事務職員等の円滑な連携など柔軟に対応した。

教育の成果は、「教育戦略企画室」を中心に、国際人間科学部、海洋政策科学部（令和 3 年開始予定）の設置において、学長の指示の下、教育戦略企画室や研究戦略企画室から選ばれた人員により、迅速に構想の検討を行い、学長を補佐した。数理・データサイエンスの推進においても、特に文系の学生においてもデータサイエンスを活用した新たな価値を創出できるよう、教育内容方針を検討し、平成 29 年度に全学的なセンターとして数理・データサイエンスセンターを整備した（詳細は 7 頁参照）。さらに、令和元年度には、『価値』をキーワードに分野横断的な教育・研究・社会貢献のプラットフォームを実現する「バリュースクール」設置を検討することで学長の機能強化構想を迅速に実現した。

研究の成果は、「研究戦略企画室」を中心に、世界最高水準の卓越した研究活動を支える組織として、先端融合研究環や高等研究院を整備するとともに、研究成果の社会実装を推進するために学術・産業イノベーション創造本部や産官学連携本部を整備し、学長の機能強化構想を迅速に実現した。

IR 組織の成果は、「戦略情報室」において、平成 29 年度に教育研究力向上のための KPI を含む指標（「ビジョン実現に向けた教育研究力向上のための重要指標」）を定め、継続的に進捗状況を分析し、戦略企画本部に必要な改善策や対応策を講じた。さらに、平成 30 年度に女性研究者の増加シミュレーションを通じた「ダイバーシティ研究環境実現イニシアティブ（先端型）」の採択、プロジェクト単位の研究力分析による先端融合研究環の極みプロジェクトの選定など、エビデンス・ベースド・マネジメントの実現に向けた取組を行った。

・平成 30 年度には学長補佐 2 名（キャリア支援担当、ダイバーシティ担当）を増員し、各テーマにおいて学長のリーダーシップに迅速に対応できるよう体制を強化した。令和元年度には副学長を 1 名増員し、国際連携及び先端医学研究の推進、財務戦略を立案するために所掌業務を見直すことで、更に学長補佐（入試改革担当）1 名を増員し体制を強化した。

・IR を担う人材やリサーチアドミニストレーター（URA）など教育研究の円滑な実施を支援するために必要な政策的、専門的業務に従事する高度専門職を確立さ

せるため、平成 29 年度から本学独自の「政策研究職員」として制度を整備の上、平成 29 年 10 月 1 日に 1 名を採用し、学術研究推進機構学術・産業イノベーション創造本部に配置した。平成 30 年度には、4 月 1 日付けで学術・産業イノベーション創造本部に 1 名、男女共同参画推進室に 1 名、9 月 1 日付けで戦略企画本部戦略情報室に 1 名、10 月 1 日付けでキャリアセンターに 1 名を配置した。

「学術・産業イノベーション創造本部」では、兵庫県丹波市の新設県立病院での予防教室実施に向けて、兵庫県と丹波市と協議し、令和元年 5 月に 3 者での共同事業開始、協定締結につなげる等の成果を上げた。「男女共同参画推進室」では、ダイバーシティ事業において、女性研究研究者比率の向上に向けた取組や女性研究者の採用比率・研究力向上に向けた取組を中心に活躍した。「戦略情報室」では、教育、研究分野における情報分析を担い、大学としての戦略決定に必要な提言を実施することにより中心的な役割を果たすとともに女性研究者の増加シミュレーションを通じた「ダイバーシティ研究環境実現イニシアティブ（先端型）」の採択、プロジェクト単位の研究力分析による先端融合研究環の極みプロジェクトの選定など、エビデンス・ベースド・マネジメントの実現に向けた取組を行った。令和元年度には、事務職員を政策研究職員へ配置転換するなど、積極的に採用を行った。

このように、政策研究職員が配置された各部署においては、政策研究職員が中心となって各部署のミッションの達成に取り組んでおり、新たな職として有効に活躍している。

**I 業務運営・財務内容等の状況**  
**(2) 財務内容の改善に関する目標**  
**① 外部研究資金、寄附金その他の自己収入の増加に関する目標**

【22】教育研究の高度化、大学経営の安定化及び財政基盤の強化を実現するため、自己収入の増加に努める。

中期計画	令和元年度計画	進捗状況		判断理由（計画の実施状況等）																																	
		中期	年度	令和元事業年度までの実施状況		令和2及び3事業年度の実施予定																															
<p>【22-1】                      科研費や大型競争的資金等の獲得に向けての情報収集活動を強化し、申請書作成支援等の各種支援策について全学的に拡充するなどの取組を通じ、競争的資金の獲得額を増加させる。あわせて、産業界とのマッチングシンポジウム等の開催や特許調査・分析等の活動を強化し、企業等との共同研究・受託研究を拡充する。これらにより、競争的資金等の獲得総額を15%増加させる。</p>		III		（平成28～30事業年度の実施状況概略） ・競争的資金の獲得のため、科研費早期支援（大型種目挑戦型、若手種目支援・挑戦型、ステップアップ型）のプログラムを実施し、選定された対象者に対して、研究計画調書作成の助言や添削を行ったほか、大型種目に関してはチーム形成の相談・支援も行き、以下のとおり交付内定を受けた。				・科研費や大型競争的資金等の獲得に向けて、科研費等の競争的資金情報を収集、分析し、学内に情報提供する。申請において、URA等が申請書面へのコメント等の支援を行う。																													
				<table border="1"> <thead> <tr> <th rowspan="2"></th> <th colspan="2">大型種目挑戦型</th> <th colspan="2">ステップアップ型</th> <th colspan="2">若手種目支援・再挑戦型</th> </tr> <tr> <th>支援者数</th> <th>採択件数 (※)</th> <th>支援者数</th> <th>採択件数</th> <th>支援者数</th> <th>採択件数</th> </tr> </thead> <tbody> <tr> <td>平成28年度支援</td> <td>8</td> <td>4</td> <td>8</td> <td>1</td> <td>8</td> <td>1</td> </tr> <tr> <td>平成29年度支援</td> <td>8</td> <td>0</td> <td>7</td> <td>1</td> <td>4</td> <td>2</td> </tr> <tr> <td>平成30年度支援</td> <td>10</td> <td>4</td> <td>6</td> <td>1</td> <td>5</td> <td>1</td> </tr> </tbody> </table> <p>(※) 同一の研究者が複数種目に採択された場合はそれぞれの種目で1件としてカウント</p> <p>・大型研究プロジェクトについては、情報収集及び申請への働きかけの強化、申請書作成支援、面接対応支援等を行った結果、平成28年度は、JST事業ではマッチングプランナープログラム6件、A-STEP産学共同フェーズが1件採択され、NEDOの微生物創薬プロジェクト、AMED事業の感染症研究国際展開戦略プログラム、医療分野研究成果展開事業、創薬基盤推進研究事業の4件が採択された。平成29年度はJST事業では未来社会創造事業2件、地域産学バリュープログラム2件が採択され、AMEDの橋渡し研究戦略的推進プログラ</p>						大型種目挑戦型		ステップアップ型		若手種目支援・再挑戦型		支援者数	採択件数 (※)	支援者数	採択件数	支援者数	採択件数	平成28年度支援	8	4	8	1	8	1	平成29年度支援	8	0	7	1	4	2	平成30年度支援	10
	大型種目挑戦型		ステップアップ型		若手種目支援・再挑戦型																																
	支援者数	採択件数 (※)	支援者数	採択件数	支援者数	採択件数																															
平成28年度支援	8	4	8	1	8	1																															
平成29年度支援	8	0	7	1	4	2																															
平成30年度支援	10	4	6	1	5	1																															



ム、革新的先端研究開発支援事業、再生医療実用化研究事業といった年額 3,400 万円～6,000 万円程度の大型研究プロジェクトが 5 件新規採択されたほか、日本学術振興会「頭脳循環を加速する戦略的国際研究ネットワーク推進プログラム」が 1 件採択された。平成 30 年度は、JST 事業では CREST 1 件、さきがけ 2 件、A-STEP 機能検証フェーズ 6 件、A-STEP 産学共同フェーズ FS ステージ 2 件などが新たに採択された。また、AMED 事業では AMED-PRIME、次世代バイオ医薬品製造研究の継続事業、NEDO の次世代人工知能・ロボットの中核となるインテグレート技術開発事業、国土交通省の運輸技術開発推進制度などに採択された。

なお、「感染症研究国際展開戦略プログラム」について、インドネシアにおいて研究を進めている HIV ウイルスに関する研究成果が、令和元年度に国際学術雑誌「Scientific Reports」に掲載された。このほか、「頭脳循環を加速する戦略的国際研究ネットワーク推進プログラム」においては、平成 30 年度において、派遣者が、高耐震架構に関する共著論文を 2 編、耐震補強レシピに関する共著論文を 1 編執筆するなどの実績が挙げられている。

・平成 28 年 8 月に開催された国内最大規模のビジネスマッチングイベント「イノベーションジャパン 2016」に本学から 5 件出展し、うち 1 件の研究発表については、学外からの問い合わせが約 150 社に上るなどの反響があった。また、平成 29 年度に本学の産学連携シーズ研究の展示（個別研究者のシーズ計 11 件、大学としての組織展示 1 件）を行った。マッチングイベント終了後も興味を示した企業と共同研究の可能性について協議等を継続して行った。

・企業経験者とアカデミア教員との協働による超スマート社会（Society5.0）を目指した社会実装を推進する取組を進め、平成 29 年度に採択された環境省 CO2 排出削減対策強化誘導型技術開発・実証事業（平成 29～31 年度の総額約 2.4 億円）として神戸市地下街での実証実験を行うとともに、環境省二酸化炭素排出抑制対策事業費等補助金（再生可能エネルギー電気・熱自立的普及促進事業）に採択された（1,000 万円/平成 30 年度）。また、課題解決型高度医療人材養成プログラムに採択された「実践的病院経営マネジメント人材養成プラン（M×M KOBE）」（平成 29～令和 3 年度の総額 5,000 万円、平成 30 年度 1,000 万円）について、本格的に教育コースを開始した。

		<p>・共同研究や公募対応の外部資金獲得、知財獲得等の支援を強化するため、知的財産マネージャー及び産学連携コーディネーターが参加する知財検討委員会においてより発明の承継判断等を行うこととし、特許の権利化に当たり、より確度の高い判断を下すことが可能となるとともに、技術移転活動に当たっては、候補先の検討及び絞り込みの効率化を図った。さらに、大学で取り扱う知財案件の大幅な増加、外国出願や技術移転の進展に伴う複雑化に対応し、知財管理業務の効率化及び正確性の確保を図るため、知財管理システム「PatentManager」の平成29年10月の導入を決定した。平成29年度に、本学の2001年～直近までの論文約10万件について、特許分類との対応データを作成し、産学連携学会等で発表した。</p> <p>・共同研究費の適正な負担を求めるため、これまで行ってきた間接経費の見える化に基づき平成29年度にWGで検討した結果、共同研究にかかる間接経費について、従来の直接経費の10%相当額から平成30年10月1日以降に締結する契約では同15%相当額、令和2年度以降に締結する契約は同20%相当額とすることとした。これにより、間接経費を今後の更なる研究投資にも充当し、最先端の研究環境を整備するとともに、組織対組織による本格的な共同研究に対応する体制を構築することを目指しており、企業等の理解を得るよう手続きを行った。</p> <p>また、組織的産学連携の大きな柱である「共同研究講座」について、従来から大型共同研究を実施している企業を中心に検討と交渉を進めた。これにより、平成30年度に1件（総額1億9,000万円）の講座が開始するとともに、令和元年度に2件（総額2億3,250万円）の講座の開始が決定した。</p> <p>以上の取組により、平成28年度から平成30年度の競争的資金の獲得総額は29,868百万円となり、第3期中期計画策定時（25,183百万円〔平成24～H26年度合計〕）と比べて18.6%の増加となった。</p>	
	<p>【22-1-1】 各省庁の事業や競争的資金の獲得に向けて、リサーチ・アドミニストレータ等による支援を行うとともに、共同・受託研究や助成金獲得額の向上のため、企業との効果的なマッチング支援や産</p>	<p>（令和元事業年度の実施状況） 【22-1-1】 ・オープンイノベーション（OI）機構整備事業に採択された。OI推進本部設置準備室を立ち上げ、専門マネジメントスタッフの選任、研究開発プロジェクトとの</p>	

	<p>業価値のある研究成果に係る知財強化、産学プラットフォームの充実、地域イベントの有効活用など、産学連携を強化し、特に組織対組織連携、組織的プロジェクトに注力する。</p>	<p>意見交換を行うとともに、OI 機構に採択された他大学を複数訪問し調査した。それらの結果をもとに、本学として目指すべき運営管理体制の明確化、これからの活動の趣旨・狙いをまとめた PR 用書籍の作成、先進の取組みを実践している海外大学の調査、共同研究先企業の機密情報を扱うための情報セキュリティ対策の整備や、主要分野の事業展開シナリオ作成等、OI 推進本部の設置に向けての準備を行った。</p> <ul style="list-style-type: none"> <li>・ AMED 事業と募集スケジュール予想の一覧を作成し、医学研究科への情報提供、及び人社系対象の文部科学省事業を抽出整理し、人社系部局への情報提供などを行うなど、文部科学省、厚労省等の省庁系競争的資金情報を分析し、情報発信したことにより、グローバル展開プログラムへの 2 件の応募がなされ、当該計画調書に対しコメント支援を行った。 大学経営改革促進事業、卓越大学院プログラムに対し、申請書作成、ヒアリング資料作成に加わり協力した。</li> <li>・ マッチングイベントへの参加については、「神戸大新技術説明会」を実施し、技術移転候補知財を有する 6 名の教員による講演を行い、約 180 名の参加者が聴講し、名刺交換、個別相談も盛況であった。また、イノベーションジャパンでは、組織展示（データサイエンスで社会を変えるー先端データ解析技術が生み出す安全・安心・快適な社会ー）とシーズ展 2 件を実施し、いずれも多数が来訪した。</li> <li>・ 日本学術振興会（JSPS）学術システム研究センター研究員を計画的に送り出すため、研究戦略企画室のもとで候補者調書の確認を機関申請の観点から行う施策を立案・実施したことで、候補者 7 名の推薦がなされた（主任研究員 1 名、専門研究員 1 名が就任）。</li> <li>・ 本学と製薬企業 3 社（アステラス製薬、小野薬品工業及び第一三共）との間の包括連携協定締結に基づく共同研究テーマ探索活動では、アステラス製薬とは、ウィッシュリストに基づいて本学教員とのマッチングを鋭意実施した。</li> <li>・ 超スマートコミュニティ推進室（SSC 推進室）で外部資金獲得に向けた活動を展開し、環境省 CO2 排出削減対策強化誘導型技術開発・実証事業を実施した（SSC 推進室、工学研究科、システム情報学研究科が連携し</li> </ul>
--	---	--

			<p>平成 29 年～令和元年の総額約 2.4 億円)。また、申請を支援した産学連携関係の競争的資金は A-STEP 機能検証フェーズ試験研究タイプ 3 件、A-STEP 産学共同フェーズ 1 件、大阪市イノベーション創出補助金へ 1 件、2019 年度科学技術イノベーションによる地域課題解決への提案 (design-i、元 inspire) 1 件が採択された。</p> <p>以上のような取組の結果として、平成 29 年度から令和元年度の競争的資金の獲得総額は 29,849 百万円となり、第 3 期中期計画策定時 (25,183 百万円〔平成 24～平成 26 年度合計〕) と比べて 18.5%の増加となった。</p>	
<p>【22-2】 寄附金による自己収入の増加を図るため、首都圏及び関西圏における募金活動(企業訪問等)の活性化や用途を特化した新たな基金の創設等により体制を強化するとともに、点検・改善する。</p>		<p>IV</p>	<p>(平成 28～30 事業年度の実施状況概略)</p> <ul style="list-style-type: none"> <li>・寄附金による自己収入の増加を図るため、首都圏及び関西圏における募金活動(企業訪問等)の活性化として、平成 27 年度から 3 年間措置させることとなった「寄附金等外部資金活用促進経費」を積極的に活用し、東京オフィスに基金担当者を配置するなど首都圏を中心とした募金活動(企業・卒業生の訪問等)を行った。平成 28 年 4 月から平成 30 年 3 月までに 68 社の企業を訪問し、延べ 7 件・12,100 万円の寄附につながった。</li> <li>・用途を特化した新たな基金の創設等により体制を強化するため、平成 28 年度より税制改正に対応し、税額控除を受けることができる「神戸大学修学支援事業基金」を設置し、寄附者に向けて送る事業報告リーフレットに、神戸大学基金奨学金給付生からの御礼の言葉等を載せ、事業の必要性や修学支援事業基金の税制上の優遇措置の周知を図ったところ、寄附額は平成 28 年度と比べ平成 29 年度は 1.25 倍の約 300 万円増、平成 30 年度は 1.03 倍の約 35 万円増となった。また、学部創立周年記念等事業として、「経済経営研究所 100 周年記念事業」、「農学部教育研究振興事業」などを立ち上げ、寄附目的の具体化による募金活動の活性化を図った。平成 30 年度においては、自己収入の多角化としてクラウドファンディングやネーミングライツといった活動を開始し、クラウドファンディングにおいては、1 件の申請があり、業務提携を締結後、サポーター募集を開始した。また、ネーミングライツについては、平成 30 年度に 3 件の申請があり、3～5 年の年間契約を結ぶことに成功しており、契約実績は総合計 1,825 万円であった。</li> </ul>	<ul style="list-style-type: none"> <li>・令和 4 年に迎える神戸大学創立 120 周年に向けて、神戸大学基金への寄附の増加を図るため、企業訪問を大幅に増やす(目標 300 社)。また「工学部創立 100 周年記念事業」とあわせて情報を共有し企業訪問を行うことで相乗効果を期待するとともに、同窓会・育友会の協力の下、卒業生や学生保護者等へ基金の支援を募る。</li> </ul>

		<p>・平成30年4月から基金推進室副室長として本学卒業生を学長特別顧問に採用し、基金趣意書の改訂や卒業生向けのイベントの実施等に取り組んだ。同窓会連合組織である学友会の協力の下、主に卒業生を対象とした遺贈・相続セミナーを三井住友信託銀行と共催し、大学への遺贈に係る相談を受けた（参加者計43名）。また、学長を本部長として基金推進本部を同年10月に設置し、学友会会長・副会長を構成員とすることで、これまで以上に同窓会組織と連携した募金活動を行う体制を整備した。</p> <p>以上の取組により、第3期の3年間（平成28～30年度）の合計金額が2,671百万円であった。</p>	
	<p>【22-2-1】 神戸大学基金への寄附を募るため、引き続き同窓会、育友会の協力の下、卒業生や学生保護者等へ基金の支援を得た教育研究等の状況を周知するとともに、企業や富裕層等ターゲットを絞った募金活動に取り組む。</p>	<p>IV</p> <p>（令和元事業年度の実施状況） 【22-2-1】 ・新規採用したファンドレイザーが中心となって、個人向けの新しい趣意書「神戸大学に学ぶ、「志」高き学生へのご支援を-修学環境と学生生活の充実のために-」を作成し、卒業生（同窓会）、寄附者へ各会報誌等を同封のうえ送付した。また、卒業生・修了生に対する初の試みとして、学位記授与後に基金リーフレット等の配布を行った。</p> <p>・本学は令和4年に創立120周年を迎えることから、令和元年12月に「神戸大学創立120周年記念募金」（目標額：30億円）を立ち上げた。事業内容として、1) 価値創造を担う人材育成（神戸大学バリュースクールの施設新築）、2) 高いグローバル感覚の醸成（インターナショナル・ハウス（仮称）の設置）、3) 学生の課外活動の充実・支援をきっかけ、企業向けパンフレットを作成し、募金活動を開始した。 企業に対しては、訪問先を、関係の様態・程度やアプローチの仕方などの観点から、複数のカテゴリに分けてリストアップを行い、一部の企業に訪問を開始した。 令和元年度には、バリュースクールの趣旨に賛同した個人から3億円の寄附があり、総額で3億2,166万円の寄附を受けた。</p> <p>・卒業生から冠奨学金として、5千万円と1千万円の大口奨学金の寄附があったほか、フィールドホッケー部OB会による基金への使途特定寄附があり、大学のグラウンドに人工芝の練習場が完成した。</p>	

		<p>・寄附方法の多様化を図るため、令和元年度より研究費の一部をクラウドファンディングにより募ることとした。目標額 200 万円に対し、寄附額は 238 万 9 千円となった。</p> <p>平成 30 年度にはクレジットカード会社と連携協定を締結し、カード利用者の選択によりポイントを大学基金への寄附や大学関連グッズへの交換（ポイントの一部を基金へ寄附）する制度を立ち上げ、令和元年度に初入金（約 23 万円）があった。</p> <p>また、本学の施設を対象としたネーミングライツとして、海事科学研究科の学生ラウンジを対象に船舶管理企業と契約を締結した。ネーミングライツの契約件数は合計 4 件、令和元年度の契約額は総計で約 440 万円となった。</p> <p>このほか、有価証券、土地等の資産の受入れ体制を整備するため、現物資産寄附活用基金規程を制定した。</p> <p>・平成 30 年度に設置した基金推進本部について、基金推進本部会議を開催し、卒業生代表として本学の同窓会連合組織である学友会の会長・副会長が参画することで単位同窓会の協力体制が強化された。</p> <p>・今期で 4 年目となる「神戸大学基金フェロー」と学長との懇談会を、東京と神戸で各 1 回開催し、基金活動への継続的な支援・協力を求めた。基金フェローに対して「フェロー便り（仮称）」を令和 2 年度から送付することとして準備を進めた。</p> <p>また、今期で 2 年目となる、卒業生を対象とした「相続/遺贈セミナー」を東京と大阪で各 1 回開催し、好評を得た。同セミナーにおいて基金の説明も行った。</p> <p>そのほか、主に若手・中堅の卒業生を対象とした「卒業生交流会」（2 回）及び主に中堅以上の卒業生を対象とした「神戸大学人の集い」（今年度は「卒業生交流会」との合同開催 1 回）を、それぞれ東京と大阪にて開催し、好評を博した。</p> <p>・寄附募集活動にかかるコンサルタント契約により、他大学の実績状況や変更時の留意点等の助言を得て、これまで基盤事業への繰入率を 5%としていた「全学基盤強化費」を”10%上限無し”（ただし事業によっては除くもの有）に変更した。</p>
--	--	---

			<p>・用途を特化した基金として、令和元年度において新たに「医学部附属病院あじさい基金」、「工学部創立100周年記念事業」、「海神プロジェクト」の3つの基金を立ち上げ、募金活動の活性化を図った。</p> <p>以上の取組により、令和元年度の神戸大学基金の寄附受入実績は1,220,664千円（前年度より402,327千円増加）となった。</p>
<p>【22-3】 診療科別、疾病別の原価計算による経営分析を行い、増収策と経費抑制策を実施し、附属病院の経営基盤を強化する。</p>		<p>III</p>	<p>（平成28～30事業年度の実施状況概略）</p> <ul style="list-style-type: none"> <li>・国立大学法人向け管理会計システム（HOMAS2）や医事データ及び会計データを利用したエクセルツールを用いて、診療科別、疾病別の原価計算による経営分析を行い、増収策と経費抑制策を実施した。</li> <li>・病院長ヒアリングにおいて、診療科の入院一件当たりの算定額と出来高換算額を他大学と比較した資料を作成し、無駄な検査や投薬等がないか、外来に移行出来る検査等がないか示すとともに、疾病別では特に改善すべきDPCコードについては、診療区分毎の出来高換算額単価の推移を全国立大学病院平均及び同規模国立大学病院との差を可視化し、改善を促した。また、PET検査の他大学の実施状況进行分析し、入院における検査の外来実施による費用対効果を算出し、運営審議会で報告した。以降、毎月の運営審議会で診療科別の外来検査実施率を報告し、増収につなげた。また、内視鏡手術用支援機器を用いる手術の拡大に際して、疾病別の原価計算による分析を行い、呼吸器系や消化器系等の手術にも拡大させるとともに、新たな内視鏡手術用支援機器の更新の検討に際しても、原価計算による分析を行った上で、投資の判断を行った。</li> <li>・経営基盤強化の一環として、「月次決算」「上半期決算」「年度決算」について、改善を加えつつ継続して実施することで、適切な経営判断及び早期の対応を可能にするとともに、各診療科に対しては、年次で示していた診療科別の収支差額について、原価計算の方法を見直した上で、新たに月次で作成し、当該診療科に毎月報告することとした。稼働状況が低い診療科においては、臨時で病院長ヒアリングを行うなど、迅速に対応策を検討する体制を整えた。さらに、これまでの本院における当該診療科の診療報酬請求額の分析情報に加え、当該診療科が治療を行う疾病について、平均在院日数やDPCⅡ日の全</li> </ul>

・病院経営計画の進捗状況を病院経営会議や経営協議会等で確認していくとともに、診療科別・疾病別の原価計算に係る情報の分析を行い、増収策と経費抑制策を実施することにより、本院・ICCRCあわせた経営基盤の安定化を図る。

		<p>国比較情報や重症度・医療看護必要度情報等を提示することでより効率的な診療科運営を促した。</p> <ul style="list-style-type: none"> <li>・経営改善プロジェクト等による増収策・費用抑制策の実施（上位の特定集中治療管理料算定+167,490千円、PET検査等の外来化+46,394千円、災害時医療支援車の活用+17,758千円、後発医薬品の採用+23,000千円、材料費の削減+3,660千円、サイクロトロンへの活用+4,768千円、医療機器循環支援サービスの導入+5,440千円、共同調達の利用+2,000千円、医学物理士の増員による実施件数増加+28,854千円、あじさい基金の整備、自己収入の増）、診療報酬改定に対する速やかな対応（画像管理加算3の算定+49,187千円）、施設基準の取得（抗菌薬適正使用加算+21,086千円）により、利益獲得力の強化を図った。</li> <li>・附属病院においては、平成29年度に国際がん医療・研究センター（以下、「ICCRC」という。）が当初計画どおりの支援を企業から受けられなかったこと等による当期総損失が生じたことから、これまでの体制を見直すとともに、組織面及び運営面において諸対策を講じた。組織面においては、規則改正を行い、ICCRCを附属病院の下に位置させることにより組織的な基盤を強化させるとともに、事務組織においても連携を強化させてきた。また、運営面においては、2、3ヶ月に1度の頻度で開催している病院経営会議を月1回の開催に、作業部会についても月1回の開催とすることで、本部との連携を強化させた。また、本院・ICCRC執行部懇談会を開催し、目指すべき将来像について議論を行うとともに、手術手技について本院・ICCRCの棲み分けの検討を行い、本院とICCRCあわせて最適となるよう懇談を重ねてきた。附属病院、ICCRC双方の診療科長等が参加する連携推進会議を毎月開催し、診療状況、稼働目標値の確認や意見交換を行ってきた。平成30年度から新たに婦人科および小児外科が、また、令和元年度からは消化器内科が診療を開始し、診療科を取り巻く環境、手術手技の特性を見極めた集約化等の議論を重ね、両院あわせた損益のバランスを考慮した経営判断を行った。</li> <li>・ICCRCの再建に向けて病院関係者以外の専門家の視点も取り入れた令和元年度に黒字化する再建計画を策定し、病床の増床や新しい診療科の開設などの</li> </ul>
--	--	--



			<p>取組を実施したところ、病院全体（附属病院セグメント）で平成30年度に前倒しして、443万円の業務損益上の黒字（前年度比+6億2,800万円）とすることができた。また、計画との比較でも、当期総利益は+6億2,300万円の上方達成となった。</p>	
	<p>【22-3-1】 病院関係者以外の病院経営の専門家を加えた病院経営会議において病院の収支バランスの適正性を検討し、改善策を講じるとともに、特に国際がん医療・研究センターの諸課題の改善に向けた取組を着実に実施する。また、新たに病院財務担当副学長を配置し、病院経営の妥当性をチェックする。</p>	<p>IV</p>	<p>（令和元事業年度の実施状況） 【22-3-1】 附属病院は患者中心の医療の実践を第一に掲げ、地域医療への貢献を推進しつつ、平成30年度において各種取組等により黒字となったものの更なる財務基盤の強化に向けて取組を進めた。 大学本部に置く病院経営会議について、昨年度、病院関係者以外の病院経営の専門家を構成員とし専門性を高める等取り組んできたことに加え、新たに配置した病院財務担当の副学長を構成員に加えることで専門性をさらに高め、また、病院経営の妥当性をチェックする体制を充実させたことで、<u>病院経営会議の機能をさらに強化させた</u>。強化された病院経営会議では、病院経営計画の進捗状況を毎月月次決算により確認することで、病院の収支バランスを速やかに把握し、必要に応じて改善策を講じるとともに、本部の役員懇談会において病院担当理事から月次決算報告を毎月行うことで、本部との連携をより緊密にし、速やかな情報共有を図ることで、<u>大学全体としての組織運営機能を強化させた</u>。</p> <p>令和元年度の病院経営計画の策定過程において、令和元年度からの運営費交付金病院機能強化経費の削減や長期借入金における債務償還期間や据置期間の見直し等が行われたことにより、令和2年度以降、収支上にマイナスが生じるおそれがあったことから、新たに病院経営会議に加わった管理会計の専門家の助言及び本部財務部との緊密な連携のもと、令和2年度以降の「中期損益・収支計画」を策定した。本計画においては費用収益をより厳しい状況を想定して見積もったうえで、新たに取り組む具体的な増収策費用削減策を計画に加えるなど収支均衡を目指すこととしており、取組の進捗状況について病院経営会議において評価を受けることで計画の実効性を高めた。医療収益については、過去4回の診療報酬改定の実績を鑑み損益上厳しくなったケースを基準に、平均在院日数を短縮させつつ、新入院患者を増加させることにより病床稼働率を微減に留め、また、ICCRCの新たな手術室の稼働による手術件数の増や個々の取組の実施によ</p>	

る更なる収益増を盛り込んだ。収益試算にあたっては、大学改革支援・学位授与機構が作成した CVP シミュレータを用いるとともに、各年度における患者数、診療単価、平均在院日数等を KPI として確認を行った。費用についても損益上厳しい状況を想定し、例えば、医薬品については、薬価の低下に伴う値引率の縮小などを考慮した。人件費については、過去の職種毎の人件費単価の状況等の分析を行うとともに、委託費についても、複数年度契約における契約改定の状況を分析して試算等を行った。また、設備投資については、特に平成 24 年度から平成 27 年度にかけて低侵襲棟新営時に更新を行った医療設備に関して、個々の使用頻度・修理状況・保守対応期間等を再検証し、医療設備マスタープランの見直しを行い投資額の平準化を行った。これらの内容を踏まえ、各年度において収支（キャッシュベース）均衡となる中期損益・収支計画を策定した。

令和元年度、本院は大学病院として地域医療の最後の砦としての役割を果たすべく、診療機能を強化しつつ、策定した経営計画に基づき下記の増収策等に取り組んだ。

- ・早期の疾患発見に有用な高性能放射線画像撮影装置を用いた PET 検査を広く提供できるよう外来予約枠拡大に取り組むとともに、画像診断料の増加による増収を図った。（外来実施件数 PET-MRI：609 件→953 件、+344 件増、画像診断料 PET-MRI：56 百万円→87 百万円、+31 百万円増収）

- ・放射線治療対象の患者に対して、適切かつ安全に放射線治療の提供が行えるよう医学物理士を増員し診療体制を強化するとともに増収を図った。（放射線治療 90 百万円→108 百万円、+18 百万円の増収）

- ・医師の間接的業務時間の短縮及び上位加算による増収を図るべく、医師事務補助者を増員し人員体制を整えることで医師事務補助体制加算 15 対 1 の算定を開始し増収を図った。（27 百万円→34 百万円、+7 百万円増収（2 月から 3 月までの同期間比較））

- ・HOMAS2 の原価計算機能を用いて前年度実績における各診療科・疾病別の DPC 毎・術式毎の収支状況や平均在院日数の差について全国立大学平均値とベンチマークを行い、収益性の高い術式等の費用対効果を可

		<p>視化し、診療科に提示することで改善を促した。（平均在院日数 14.7 日→14.0 日、0.7 日短縮）</p> <ul style="list-style-type: none"> <li>・神戸圏域における三次救急医療の需要に対応すべく、経営担当副病院長を委員長とする救命救急センター設置検討ワーキングを設置し、救急体制の検討・整備等行った結果、兵庫県医療審議会（令和元年6月11日）における審議を経て、7月1日に救命救急センターの設置が決定された。これを受け、新規の救急患者受入増による稼動増を図るとともに、新たに救命救急入院料の算定を目指すべく、人的・施設的な必要条件や救急診療体制等の確認を行った。（救急患者受入実績：4,515 件→4,806 件、+291 件増（7月から3月までの同期間比較））</li> </ul> <p>これらの取組に加え、経営改善を加速させるため上記「中期損益・収支計画」で掲げた取組についても前倒しで実施した。本院においては、CT や MRI 検査や麻酔科診の外来実施及び同施策等に伴う画像診断料・検査料の増（画像診断料 CT：330 百万円→356 百万円、+26 百万円の増収、画像診断料 MRI：175 百万円→184 百万円、+9 百万円の増収、検査料 2,085 百万円→2,236 百万円、+151 百万円の増収）、外部資金獲得による費用減（救命救急センター運営補助金 +45 百万円）、また、ICCRC においては急性期一般入院料 1（7 対 1 看護）の導入による入院料の増（111 百万円→135 百万円、+24 百万円（9 月から 3 月までの同期間比較））、差額ベッド料金の見直しによる増収（14 百万円→17 百万円、+3 百万円増収（9 月から 3 月までの同期間比較））等に取り組んだ。さらに、ICCRC をフィールドとして全学的に取り組むべき課題については大学本部に置く戦略企画本部財務戦略企画室会議において議論を行い、国プロジェクトの誘致、神戸市との共同活動、共同研究、国際診療拠点の形成等について緊密に連携しながら取り組みを進めてきた。中でも令和 2 年 1 月には、神戸市との産官学共同事業である「地方大学・地域産業創生交付金事業」（内閣府）に採択され、「国プロジェクトの誘致」及び「神戸市との共同活動」において着実に成果をあげている。</p> <p>令和 2 年度病院経営計画策定にあたり、当該年度の経営計画に加え令和元年 6 月に策定した「中期損益・収支計画」を令和元年度の経営状況に基づき更新したうえで、新たな増収策等を経営計画に加えることで、中期的な経営基盤のさらなる安定化を図った。策定に</p>
--	--	---

		<p>あたって前回の考え方を踏襲しつつ、令和元年度の月次決算・着地予想等の経営分析情報や取り組んできた増収策等の進捗状況を踏まえ、平均在院日数は前回の計画値である13.5日から11.5日へと短縮させつつ救命救急センターの整備等により新入院患者を増加させる等の新たな収支改善策を盛り込んだ。また、中期期間における投資計画について、設備面においては、個々の使用頻度・修理状況・保守対応期間等の精査による更新時期の平準化という前回の考え方を基礎とし、加えてこれまでの資産投資規模及び中期期間における部門別資産投資規模・設備概要等を明示することで、施設面においては老朽化する建物附属設備や中央制御装置等について最適な改修規模を提示することに加え、省エネの観点を取り入れる等、具体的に施設整備計画を見込むことで、より実現性のある中期計画とした。さらに、これまで示していた当期損益にかかる経常収益・経常費用の内訳区分や当期収支にかかる病院収入・借入金・施設整備費による資産投資額に加え、借入金に伴う債務償還額、リース債務額を記載し、当期総利益・当期収支それぞれの算出方法を示す等工夫を加えた。</p> <p>以上の取組により、附属病院セグメントの令和元年度の当期総利益は、737百万円の黒字、対計画比で694百万円の上方達成となり、また、対前年度比では734百万円の増益となった。また、第3期中期計画期間(平成28年度から令和元年度の4年間)における業務損益の累計額は+143百万円、当期収支の累計額も+567百万円を計上し、安定した経営実績を残すことができた。組織・運営面では病院経営会議の機能強化が図られたことに加え、大学全体としての連携強化が図られたこと、また、経営管理面では、経営計画に加え、病院経営の専門家の助言を踏まえた「中期の損益・収支計画」を策定し継続的にチェックを行うことで実効性を高め、さらに経営改善の加速に向け各施策を着実にかつ前倒しで実行してきたことにより財政基盤を強化させた。</p>
--	--	---

I 業務運営・財務内容等の状況  
 (2) 財務内容の改善に関する目標  
 ② 経費の抑制に関する目標

中期目標	【23】 運営経費の抑制に資するため、コストの適正化を図る。
------	--------------------------------

中期計画	令和元年度計画	進捗状況		判断理由（計画の実施状況等）	
		中期	年度	令和元事業年度までの実施状況	令和2及び3事業年度の実施予定
【23-1】 第2期中期目標期間に引き続き、教職員のコスト意識を改革するとともに経費の抑制を図るため、「神戸大学コスト削減プロジェクト会議」の下、コスト削減方策の提案、実施及び検証、並びにコスト削減の啓発及び広報を行うことにより、コスト管理を徹底する。			III	（平成28～30事業年度の実施状況概略） ・第3期中期目標期間のコスト削減目標額を1億6千2百万円（附属病院分を除く物件費の3%）に設定し、神戸大学コスト削減プロジェクトの実行部隊である神戸大学コスト削減プロジェクト推進会議（コストサクゲンジャー）（以下、推進会議）を中心として、引き続き活動を行った。 従来節電や節水などのコスト削減の呼びかけに加えて、全学教職員からコスト削減及び業務改善のアイデアを募集し、平成28～30年度に応募のあったアイデア数は102件となった。集まったアイデアについて、推進会議のメンバーが実現性・削減見込額等を検証したものを方策として選考を行い、優秀な方策については表彰することで、全学に周知した。毎年、寄せられる様々な蓄積されたアイデアについて、平成29年度に整理を行い、平成30年度には未実施の方策の中から実現性の高いものについて、再検証を行い「アイデア総選挙」を実施した。このようにコスト削減プロジェクトの活動を推進会議が積極的に実施し、広報していくことで、全教職員へのコスト削減意識の定着を促している。 また、推進会議においては財務分析データを利用して大学のあらゆるコストの分析を行い、数字で表せない大学の様々な活動を見える化する手法の検討を行った。平成28年度は「共同研究費の見える化」と「職員の活動の見える化」を行い、大型共同研究に係る費用の適切な負担を民間企業に求めるためのエビデンス資料の作成、また、業務改善に資するべく、教員の兼業や職員の超過勤務の状況など役職別、職務系列別に分析を行った。平成29年度は「教育コストの見える化」、平成30年度は、「教育研究成果とコストの関係の見える化」等のテーマを設定し取り組んだ。全学コストの見える化を図り、教職員向けに配信することで、教育研究活動がどのような財源に支えられているかを認識し、ステークホルダーへの説明責任を果た	・これまでの活動を継続していくとともに、未実施の方策の中で、実現性や効果の高いものの実現に取り組む。「見える化」についても、引き続き、「教育研究成果とコストの関係の見える化」やその時の大学や社会のニーズに応じた見える化を実施する。

し、様々な支援を受ける機会を創出できる等大学の経営に資するコスト管理の提案を目標としている。

また、従来「関西電力」と随意契約していた電気供給契約を見直し、法人向け電力自由化とともに契約方式を段階的に政府調達方式に切り替え、さらに平成28年4月の電力小売り全面自由化とともに新たに参入したいわゆる「新電力」各社へ積極的な入札参加を呼びかけ、競争性を高めたことが功を奏し、安価な電力単価での契約に成功し、平成28年度の検証額として、1億6千6百万円を削減した。

以上の取組により、平成28～30年度におけるコスト削減実績の累計額は2億3千2百万円となっており、第3期中期目標期間のコスト削減目標額である1億6千2百万円を達成した。

コスト削減の啓発という意味では、平成30年度に推進会議が実施した「アイデア総選挙」で事務系職員の74.5%が投票に参加するなど、コスト削減プロジェクトによるコスト削減の啓発は着実に定着しつつある。また、「共同研究費の見える化」で、共同研究等に必要経費の試算を行い作成した資料を基に検討がなされた結果、間接経費が引き上げられ、本学が企業との共同研究を積極的に実施する体制の構築の一助を担ったものである。

・事務職員の再雇用について、定年退職時の役職となることを可能とする制度を導入し、これまで培った経験と知見を活かすことにより、意欲と能力に応じた配置・処遇を行った。（人件費について、平成28年度は約10百万円、平成29年度は約34百万円、平成30年度は約28百万円の抑制に努めた。）

平成29年度から、教員人件費を職位によりポイントに換算し管理する「ポイント制」を導入し、員数ベースでの管理から人件費ベースでの管理としたことにより、教員人件費を有効に活用する仕組みを構築した。（平成29年度は使用ポイント182（約24百万円相当）ポイント、平成30年度は使用ポイント108ポイント（約14百万円相当）を減算した。）

平成29年度より時間外労働の縮減のため、事務系職員を対象に「時間外労働削減に向けたヒアリングシート」を配付し、人事評価面談の際に管理監督者と時間外労働削減に向けた啓発を行った。また、タイムマネジメント研修や管理監督者研修などにおいて勤務時間の管理・運用について意識啓発を図った。（平成29年度の時間外労働について、個々の職員が意識的に縮減を図っており、対前年比が約51百万円の減とな

			っている。)	
	<p>【23-1-1】 平成 30-31 年度期のコスト削減プロジェクト推進会議において、企画広報班では航空会社との法人契約による旅費の抑制などのコスト削減や証明書発行の有料化等の増収方策の実現に比重をおいて活動する。見える化班は教育研究の成果とコストの見える化をテーマに管理会計の考え方に基づいた分析を行う。</p>	<p>III</p>	<p>(令和元事業年度の実施状況) 【23-1-1】 ・コスト削減プロジェクト推進会議において、企画広報班では今までに蓄積された未実施の方策の中から実現性の高いものをピックアップし、再検証を行い、より実現性のある内容にブラッシュアップし、令和元年6月に全教職員を対象に「第1回アイデア総選挙」を実施した。そこで上位に選出された『不要になった実験機器の売り払い』を令和元年度の後半から令和2年度にかけて制度設計し、令和3年度の実現に向けて検討を行っている。</p> <p>・「航空会社との法人契約による旅費の抑制」については平成31年4月からスカイマーク株式会社との法人契約を、「証明書発行の有料化等」については令和元年10月から卒業生を対象に実施している。</p> <p>・見える化班では今期「教育研究成果とコストの関係の見える化」をテーマに、教育研究の「成果」と「コスト」を連携させて、本学のコストパフォーマンスの状況の見える化を行い、大学経営資源の有効活用ためのPDCAサイクルにおいてコスト（インプット）と成果（アウトプット）を比較するCHECK機能を強化する手法を考案すべく分析を行った。 令和元年8月に第8回コスト削減・業務改善アイデア表彰式を実施し、平成30年度中に応募のあったコスト削減・業務改善アイデア34件の中から優秀アイデアを表彰し、第3回推進会議をおこない、平成30-31年度期活動の総括を行った。</p> <p>・平成29年度から、教員人件費を職位によりポイントに換算し管理する「ポイント制」を導入し、員数ベースでの管理から人件費ベースでの管理としたことにより、教員人件費を有効に活用する仕組みを構築した。令和元年度においては、当該ポイント制の中で、クロスポイントメント制度により使用ポイント210ポイント（約28百万円相当）を減算した。 再雇用職員について、退職時の職位で採用するなど、定員枠での活用を行い、当該職位を定年前の職位で雇用した場合に比べ、約44百万円の人件費の抑制に努めた。</p>	

			<p>・工学研究科構内の環境整備業務に関し、財務部及び工学研究科と協議の上、臨時用務員で対応可能な場所については、これまでの外部委託から業務支援室障害者雇用・環境整備グループが行うこととし、令和元年度から契約の仕様から外す又は回数を減らしたことにより約 470 千円削減した。</p> <p>大学行事の会場設営に業務支援室障害者雇用・環境整備グループが業務として協力したことにより、24 千円分の人件費を抑制した。</p> <p>オープンキャンパス参加者への配布物袋詰め作業等について、業務支援室障害者雇用・環境整備グループが業務として協力したことにより、160 千円分の人件費を抑制した。</p>
--	--	--	---



I 業務運営・財務内容等の状況  
 (2) 財務内容の改善に関する目標  
 ③ 資産の運用管理の改善に関する目標

中期目標	【24】 大学経営の安定化に資するため、資産の効率的・効果的な運用を図る。
------	---------------------------------------

中期計画	令和元年度計画	進捗状況		判断理由（計画の実施状況等）	
		中期	年度	令和元事業年度までの実施状況	令和2及び3事業年度の実施予定
【24-1】 運用する金融機関の経営状況を把握することにより、リスクに配慮しつつ、毎月、資金の収支状況をチェックし余裕金の運用計画を策定の上、安全かつ適正に運用し自己収入を確保する。		III		（平成28～30事業年度の実施状況概略） 【債券】平均26億円で運用し、償還を迎えたものは、間を置かず新たな債券を購入した。 ・平成28年度 償還債券無し ・平成29年度 社債：3億円（10年）、1億円（10年）、1億円（15年）×2件 ・平成30年度 社債：2億円（10年）、1億円（10年）、ドル建社債：2億円（10年） ※平成30年11月30日付で国立大学法人法第34条の3における業務上の余裕金の運用にかかる認定を受けた。（第2及び第4の1） 【預金】大口定期預金については、投資適格金融機関の競争契約により、効果的かつ積極的な運用を行った。 ・平成28年度 投資適格金融機関：9行 ・平成29年度 投資適格金融機関：10行 ・平成30年度 投資適格金融機関：12行 ※平成30年度は、外資系銀行1行及びネット銀行1行を加え収益の増加を図った。 【リスク管理】取引銀行及び社債券の格付情報を資金運用管理委員会に報告することによりリスク管理を行った。 【運用計画】債券は資金運用管理委員会が策定した運用方針に則って満期償還分の再運用を実施した。預金は現在の資金残高に今後の収支の予定を加味し、運用可能な預金額及び運用日数の試算を随時行いながら運用した。 【運用益】 ・平成28年度 34百万円	【債券】令和2年度以降に償還日を迎える債券について、資金運用管理委員会策定の運用方針に基づき、資金の運用を行う。 【預金】随時、定期性預金等による短期運用を行い、資金を安全かつ適正に運用するとともに、競争性を高めた運用を実施する。

	<p>【24-1-1】 平成 31 年度に償還日を迎える債券について、償還時における金融情勢を踏まえて、国債、地方債及び政府保証債等の債券又は定期預金による運用を行う。また、随時、定期預金又は譲渡性預金による短期運用を行い、資金を安全かつ適正に運用するとともに、競争性を高めた運用を実施する。</p>		<p>・平成 29 年度 29 百万円 ・平成 30 年度 29 百万円</p> <p>(令和元事業年度の実施状況) 【24-1-1】 ・債券について、令和元年 8 月 14 日に償還を迎えた兵庫県債 5 億円について、再運用の提案依頼を行い、資金運用管理委員会策定の運用方針に基づき、三菱 UFJ 銀行米ドル建て社債 270 万ドル (約 3 億円相当) と北海道電力円建て社債 1 億、中国電力円建て社債 1 億を同日付で購入した。また、計画にはなかったが、日々の資金繰りを精査することで長期運用可能な額があることが確認できたため、資金運用管理委員会の了解のもと、新規で米ドル建て社債による運用 (5 億円相当) を実行した (令和 2 年 2 月)。</p> <p>・預金について、平成 30 年 9 月より米中貿易摩擦の激化等を考慮し、中国工商銀行への提案依頼を控え、11 行の金融機関から提案依頼を受け、「資金運用に関する取扱について」に基づき、最も利回りのよい商品を採用している。</p> <p>以上の取組により、令和元年度における運用益は 30 百万円となった。</p>	
<p>【24-2】 土地・建物等の利用状況を勘案し、既存施設の有効活用及び保有資産の見直しを行う。</p>			<p>(平成 28～30 事業年度の実施状況概略) ・本学の保有資産の利用促進のため、資産の利用計画を作成し、利用実態を把握するとともに、本学施設の有効利用として、教室、研究室、会議施設、グラウンド等の施設の財産貸付を行った。たとえば、医療産業の集積が進む神戸ポートアイランド地区に、企業や自治体からの支援を得つつ、先進的治療・革新的医療機器の開発拠点として「国際がん医療・研究センター」を整備し、平成 29 年度から稼働させたところであり、企業との新規医療機器の研究開発を一層推進するために、保有資産の有効活用として、同センター内に企業等が使用できる貸出スペースを確保した。</p> <p>また、土地・建物等の保有資産について不断の見直しを行い、淀川艇庫の土地の一部譲渡収入により、学生生活にわたる支援として、課外活動の環境整備 (課外活動施設 (合宿所・艇庫) の建て替え) を行い、大阪都市計画事業「淀川北岸線」に係る淀川艇庫の一部土地譲渡に関する土地売買契約書 (50,432,128 円)、物件移転補償契約書 (92,882,300 円) 及び残地補償契</p>	<p>・本学の保有資産の利用促進のため、資産の利用計画を作成し、利用実態を把握するとともに、本学施設の有効利用として、教室、研究室、会議施設、グラウンド等の施設の財産貸付を行う。また、本学の資産の運用管理の改善を図るうえで、資産の利用計画に基づき減損の兆候判定を行うとともに、土地・建物等の保有資産の利用促進のため利用状況を勘案し、既存保有資産の有効活用として、「職員宿舎の整理統合に向けた基本方針 (廃止対象 6 宿舎)」及び附属中等教育学校明石校舎 (旧附属明石中学校) 跡地の有効活用とあわせて、「学生宿舎、職員宿舎及び附属学校の機</p>

			<p>約書 (2,731,050 円) を平成 28 年 8 月 31 日付けで締結した。</p> <p>さらに、本学の資産の運用管理の改善を図るうえで、資産の利用計画に基づき減損の兆候判定を行うとともに、土地・建物等の保有資産の利用促進のため利用状況を勘案し、既存保有資産の有効活用として、「職員宿舎の整理統合に向けた基本方針 (廃止対象 6 宿舎)」を制定し、附属中等教育学校明石校舎 (旧附属明石中学校) 跡地の有効活用とあわせて、「学生宿舎、職員宿舎及び附属学校の機能移転及び集約化に向けた基本方針」を制定した。現在、六甲台キャンパス周辺に学生宿舎等の整備用地の確保に向けて候補地の検討調整を行っている段階である。</p> <p>各年度収入額目標額を金 70,000 千円で設定しており、雑収入・収益：学校財産貸付料・財産貸付料収益は、平成 28 年度：226,366 千円 (財産貸付料収益実績)、平成 29 年度：256,725 千円 (財産貸付料収益実績)【うち国際がん医療・研究センター貸付分 22,566 千円】(貸出スペース合計 260.59 m<sup>2</sup>)、平成 30 年度：273,366 千円 (財産貸付料収益実績)【うち国際がん医療・研究センター貸付分 39,055 千円】(貸出スペース合計 312.16 m<sup>2</sup>) である。</p>	<p>能移転及び集約化に向けた基本方針」に基づき計画を進める。</p>
	<p>【24-2-1】 保有資産の利用促進のため利用実態を把握するとともに、必要性について不断に見直し、特に平成 31 年度末に廃止することを決定した職員宿舎 (6 宿舎) を含め、「学生宿舎、職員宿舎及び附属学校の機能移転・集約化の基本方針 (平成 30 年 1 月制定)」に基づき、土地・建物の有効活用及び処分等の検討を進める。</p>	<p>III</p>	<p>(令和元事業年度の実施状況)</p> <p>【24-2-1】 ・本学の保有資産の利用促進のため、資産の利用計画を作成し、利用実態を把握するとともに、施設の有効利用 (土地・建物等「教室、研究室、会議室、グランド等の施設」の財産貸付) を行った。(令和元年度の貸付収益は 409,986 千円であった。) また、資産の利用計画に基づき減損の兆候判定を行うとともに、本学の機能強化構想における「神戸大学ビジョン」の実現に向けて、教育のグローバル化、新学術領域の創出・研究成果の社会実装等を含めて、大学の経営戦略とあわせた具体的な土地・建物等の有効活用策 (土地・建物の売却・交換、集約・活用) 等を検討した。</p> <p>・学生宿舎、職員宿舎及び附属学校の機能移転及び集約化に向けた基本方針 (平成 30 年 1 月 23 日学長制定) に基づく施設の整備計画を検討するため、拡大・留学生受入施設検討 WG において、学生宿舎等の</p>	

			<p>施設整備計画の具体的な検討（整備計画案）を進めた。</p> <ul style="list-style-type: none"> <li>・今後、附属中等教育学校明石校舎跡地及び山の街職員宿舎の処分、六甲台キャンパス周辺に学生宿舎等の整備用地の確保に向けて候補地の検討を行っている段階である。また、令和元年度末以降に廃止することを決定した職員宿舎（5宿舎）の土地・建物の有効な活用及び処分等の検討を進めた。</li> </ul>	
--	--	--	---	--

**(2) 財務内容の改善に関する特記事項等**

**1. 特記事項**

**■ 寄附金の増加を図るための取組【22-1-1, 22-2-1】**

**【平成 28～30 事業年度】**

○ 平成 28 年度、税額控除を受けることができる「神戸大学修学支援事業基金」を新設し、募金活動を開始した。また、学部創立周年記念等事業として、「経済経営研究所 100 周年記念事業」、「農学部教育研究振興事業」を立ち上げ、募金活動の活性化を図った。

○ 寄附依頼活動体制については、本学東京オフィスに基金推進室参事（東京オフィス副所長）を配置するとともに、平成 28 年 9 月には同オフィスに特別顧問 1 名を新たに配置し、体制の充実を図った。平成 30 年 4 月から基金推進室副室長として本学卒業生を学長特別顧問に採用し、基金趣意書の改訂や卒業生向けのイベントの実施等に取り組み、同窓会連合組織である学友会の協力の下、主に卒業生を対象とした遺贈・相続セミナーを三井住友信託銀行と共催し、大学への遺贈に係る相談を受けた（参加者計 43 名）。また、学長を本部長として基金推進本部を 10 月に設置し、学友会会長・副会長を構成員とすることで、これまで以上に同窓会組織と連携した募金活動を行う体制を整備した。

○ 平成 28 年から、新たな募金活動として、一定額以上の寄附者に対して「神戸大学基金フェロー」の称号を付与するとともに、学長との懇談会に招待する制度を開始した。

○ 医学部附属病院では、これまで独自に設けている「医学部附属病院あじさい基金」について、その取扱要項に従い患者の環境整備に限り使用してきた。しかし、用途が限られていること、広報活動がうまく機能していないこと、寄附者への効果が明確でないこと等から、近年、その寄附金受け入れ額は低迷を続けていた。このような状況の下、また、病院経営において運営費交付金の削減が続くなか、病院運営を安定的に継続するためには多様な財源を活用することが求められており、平成 29 年 9 月に医学部事務部を中心にプロジェクトチームを立ち上げ、状況の改善を図るとともに、寄附金の使途についても、地域医療の最後の砦として、また、質の高い医療の提供を維持すること等へも使用可能とすることを念頭に検討を開始した。寄附金の使途については、患者の環境整備に加え、最先端の医療機器等の購入、医療従事者の育成等を新たに設けることで、広報活動については、窓口を設置しているパンフレットの見直しや院内サイネージへの積極的な広報を行うことで、寄附者への効果については、一定金額以上の寄附者に対して、飲み物の提供等により診察待ち時間中も快適に過ごせ、診察の受付から料金の支払いまで一室で可能な寄附者専用のサロンを設置する等の改善を重ねることで、平成 30 年 4 月から新たな「医学部附属病院あじさい基金」として運用を開始した。あじさい基金の実績として、取組前の平成 29 年度の受入れ額 350 千円（平成 28 年度：200 千円、平成 27 年度：50 千円）に対して、開始初年度である平成 30 年度は 6,591 千円（対平成 28 年度比 6,241 千円増）、令和元年度は 25,227 千円（対平成 28 年度比 24,877 千円増）と大幅に寄附金額が増加しており、取組の成果が大きく現れている。寄附金を活用し、イートインスペースや休憩スペースを設置するなど、患者のアメニティー向上となる取組も行っており、今後は院内環境の整備をはじめ、先進医療の提供や医療従事者の育成等幅広く活用してい

く。

○ 以上の取組により、平成 30 年度の神戸大学基金寄附実績は過去 5 年間の年度別平均寄附実績である 7 億 2,971 万円を上回る 8 億 1,833 万円（前年度 9 億 9,573 万円）となった。

**【令和元事業年度】**

○ これまで基盤事業への繰入率を 5%としていた「全学基盤強化費」を”10%上限無し”（ただし事業によっては除くもの有）に変更し、全学に周知した。

○ 学部創立周年記念等事業として、「医学部附属病院あじさい基金」、「工学部創立 100 周年記念事業」、「海神プロジェクト」を立ち上げ、募金活動の活性化を図った。

**■ 競争的資金等の獲得増加を図るための取組【22-1-1】**

**【平成 28～30 事業年度】**

○ 競争的資金の獲得のため、科研費早期支援（大型種目挑戦型、若手種目支援・挑戦型、ステップアップ型）のプログラムを実施し、選定された対象者に対して、研究計画調書作成の助言や添削を行ったほか、大型種目に関してはチーム形成の相談・支援も行い、以下のとおり交付内定を受けた。

	大型種目挑戦型		ステップアップ型		若手種目支援・再挑戦型	
	支援者数	採択件数 (※)	支援者数	採択件数	支援者数	採択件数
平成28年度支援	8	4	8	1	8	1
平成29年度支援	8	0	7	1	4	2
平成30年度支援	10	4	6	1	5	1

(※) 同一の研究者が複数種目に採択された場合はそれぞれの種目で 1 件としてカウント

○ 大型研究プロジェクトについては、情報収集及び申請への働きかけの強化、申請書作成支援、面接対応支援等を行った結果、平成 28 年度は、JST 事業ではマッチングプランナープログラム 6 件、A-STEP 産学共同フェーズが 1 件採択され、NEDO の微生物創薬プロジェクト、AMED 事業の感染症研究国際展開戦略プログラム、医療分野研究成果展開事業、創薬基盤推進研究事業の 4 件が採択された。平成 29 年度は JST 事業では未来社会創造事業 2 件、地域産学バリュープログラム 2 件が採択され、AMED の橋渡し研究戦略的推進プログラム、革新的先端研究開発支援事業、再生医療実用化研究事業といった年額 3,400 万円～6,000 万円程度の大型研究プロジェクトが 5 件新規採択されたほか、日本学術振興会「頭脳循環を加速する戦略的国際研究ネットワーク推進プログラム」が 1 件採択された。平成 30 年度は、JST 事業では CREST1 件、さきがけ 2 件、A-STEP 機能検証フェーズ 6 件、A-STEP 産学共同フェーズ FS ステージ 2 件などが新たに採択された。また、AMED 事業では AMED-PRIME、次世代バイオ医薬品製造研究の継続事業、NEDO の次

世代人工知能・ロボットの中核となるインテグレート技術開発事業、国土交通省の運輸技術開発推進制度などに採択された。

なお、「感染症研究国際展開戦略プログラム」において、インドネシアにおいて研究を進めている HIV ウイルスに関する研究成果が、令和元年度に国際学術雑誌「Scientific Reports」に掲載された。このほか、「頭脳循環を加速する戦略的国際研究ネットワーク推進プログラム」においては、平成 30 年度において、派遣者が、高耐震架構に関する共著論文を 2 編、耐震補強レシピに関する共著論文を 1 編執筆するなどの実績が挙げられている。

○ 平成 28 年 8 月に開催された国内最大規模のビジネスマッチングイベント「イノベーションジャパン 2016」に本学から 5 件出展し、うち 1 件の研究発表については、学外からの問い合わせが約 150 社に上るなどの反響があった。また、平成 29 年度に本学の産学連携シーズ研究の展示（個別研究者のシーズ計 11 件、大学としての組織展示 1 件）を行った。マッチングイベント終了後も興味を示した企業と共同研究の可能性について協議等を継続して行った。

○ 企業経験者とアカデミア教員との協働による超スマート社会（Society5.0）を目指した社会実装を推進する取組を進め、平成 29 年度に採択された環境省 CO2 排出削減対策強化誘導型技術開発・実証事業（平成 29～令和元年度の総額約 2.4 億円）として神戸市地下街での実証実験を行うとともに、環境省二酸化炭素排出抑制対策事業費等補助金（再生可能エネルギー電気・熱自立的普及促進事業）に採択された（1,000 万円/平成 30 年度）。また、課題解決型高度医療人材養成プログラムに採択された「実践的病院経営マネジメント人材養成プラン（M×M KOBE）」（平成 29～令和 3 年度の総額 5,000 万円、平成 30 年度 1,000 万円）について、本格的に教育コースを開始した。

○ 以上の取組等により、平成 28 年度から平成 30 年度の競争的資金の獲得総額は 29,868 百万円となり、第 3 期中期計画策定時（25,183 百万円〔H24～H26 合計〕）と比べて 18.6%の増加となった。

#### 【令和元事業年度】

○ オープンイノベーション（OI）機構整備事業に申請し、採択された。OI 推進本部設置準備室を立ち上げ、専門マネジメントスタッフの選任、研究開発プロジェクトとの意見交換を行うとともに、OI 機構に採択された他大学を複数訪問し調査した。それらの結果をもとに、本学として目指すべき運営管理体制の明確化、これからの活動の趣旨・狙いをまとめた PR 用書籍の作成、先進的取組を実践している海外大学の調査、共同研究先企業の機密情報を扱うための情報セキュリティ対策の整備や、主要分野の事業展開シナリオ作成等、OI 推進本部の設置に向けての準備を行った。

○ 医学研究科と製薬企業 3 社（アステラス製薬、小野薬品工業及び第一三共）との間の包括連携協定に基づき、具体的な共同テーマの探索を行うとともに、アステラスとは複数の教員との面談を実施した。

#### ■ 自己収入の増加を図るための取組

##### 【平成 28～30 事業年度】

○ 平成 28 年度より学内合同企業説明会は、これまで運営全般を生協に委託する方法であったが、大学が参加費を徴収して、その財源（予算）をもって大学が運営する方法に見直した。この見直しにより開催した説明会（H29.3）では企業 253 社の参加があり、企業の参加費 3,689 万円の収入があった。（学生参加者 2,925 名）

○ 平成 29 年度において、自動販売機設置運営業務について、サービス・利便性の向上、教職員の福利厚生、契約の競争性・透明性の確保及び収益の改善を図るため、平成 29 年度より生協等への委託から企画競争契約に変更したことにより、4,038 万円収入増となった。

○ 教育研究環境向上のための財源確保を目的にネーミングライツ制度を平成 30 年 2 月に導入し、平成 30 年 4 月から社会科学系の情報処理教室について開始し（当初協定期間：平成 30 年 4 月～平成 31 年 3 月）、好評なことから 4 年延長更新した。さらに、工学研究科の情報知能演習室と海事科学研究科の学生フリースペースについて、2 企業（新日鉄住金ソリューションズ株式会社（現在は「日鉄ソリューションズ株式会社」へ社名変更）、株式会社辰巳商會）と協定を結び、平成 30 年度のネーミングライツ料は、181.7 万円となった。

#### 【令和元事業年度】

○ 自己収入の多角化として実施したクラウドファンディングにおいて、目標金額 200 万円を越える約 240 万円を達成した。ネーミングライツは既契約分の継続に加えて海運会社との新規事業 1 件の契約を取り交わした。

○ バリュースクールの趣旨に賛同した個人から 3 億円の寄附があり、総額で 3 億 2,166 万円の寄附を受けた。

#### ■ コスト削減に係る取組の推進【22-3-1、23-1-1】

##### 【平成 28～30 事業年度】

○ 平成 28 年度は、全学コスト削減プロジェクト会議において、平成 27 年度の決算データを基に、人件費、物件費等の詳細について、部局別のグラフ等を用いながら比較・分析することでコストを「見える化」した「神戸大学コストデータ資料集」を作成した。

○ 平成 29 年度は、「時間外労働削減に向けたヒアリングシート」の活用や意識啓発活動により、平成 29 年（1 月～12 月）の事務職員（常勤・非常勤）の時間外労働時間が、対前年比 22,108 時間（11.39%）の削減、時間外労働手当額が、対前年比 5,826 万円（12.75%）の削減となった。

○ 教員人件費を職位によりポイントに換算し管理する「ポイント制」を導入し、員数ベースでの管理から人件費ベースでの管理としたことにより、教員人件費を有効に活用する仕組みを構築した。平成 30 年度は、当該ポイント制の中で、クロスアポイントメント制度により使用ポイント 108 ポイント（約 1,400 万円相当）を減算した。

#### 【令和元事業年度】

○ 平成 15 年度より「神戸大学 PFI 事業」として立体駐車場の管理・運営を PFI 事業者が行ってきたが、PFI 事業期間（15 年間）満了に伴い、令和元年度から管理・運営主体が附属病院に移管されることとなった。管理・運営を行っていきにあたり、必要となる保守費や運営にかかる委託費用等を見積もり、既存の保守業務や委託業務と効果的に統合させ必要となる経費を可能な限り最小に抑えることで、駐車場運営にかかる差引利益（「駐車場収入」－「保守費・委託費等維持管理費＋光熱水費」）を最大限に確保することができた。

(令和元年度)	
駐車場収入	125,713 千円
保守・委託費等	48,913 千円
光熱水費	2,536 千円

収支差 74,264 千円

## ■ 外部資金、自己収入の推移

(単位未満四捨五入)  
(単位：百万円)

	平成28年度	平成29年度	平成30年度	令和元年度
受託研究受入額	3,444	3,749	4,083	3,438
共同研究受入額	903	1,422	1,031	1,285
受託事業等受入額	700	835	802	910
寄附金受入額	4,080	2,436	2,236	2,483
科学研究費補助金受入額	2,493	2,482	2,436	2,532
補助金等受入額	1,624	2,362	1,504	979
計	13,243	13,285	12,092	11,627

(財務諸表 附属明細書より)

※ 寄附金 : 現物寄附除く  
科学研究費補助金 : 直接経費のみ  
補助金等 : 国庫返金額含む

(単位未満四捨五入)  
(単位：百万円)

	平成28年度	平成29年度	平成30年度	令和元年度
授業料、入学金及び検定料収入	9,176	9,083	8,955	8,835
附属病院収入	32,405	33,568	34,885	35,557
雑収入	743	854	904	1,097
計	42,324	43,504	44,744	45,488

(決算報告書より)

※数値は単位未満四捨五入のため、計等が合わない場合がある。

## ■ 財務の状況から見る大学の改革推進状況 【平成28～30事業年度】

(単位未満四捨五入)

(単位：百万円)

【平成28年度】		【平成29年度】	
運営費交付金収益	20,107	教育経費	3,113
授業料収益	8,268	研究経費	3,958
入学金収益	1,256	診療経費	21,515
検定料収益	304	教育研究支援経費	1,166
附属病院収益	32,377	受託研究費	2,918
受託研究収益	3,039	共同研究費	870
共同研究収益	879	受託事業費等	713
受託事業等収益	742	役員人件費	180
補助金等収益	1,359	教員人件費	19,539
施設費収益	35	職員人件費	18,380
寄附金収益	2,318	一般管理費	1,626
資産見返負債戻入	1,842	財務費用	332
財務収益	21	雑損	14
雑益	1,463	経常費用合計	74,325
経常収益合計	74,010		

(損益計算書より)

※数値は単位未満四捨五入のため、計等が合わない場合がある。

(単位未満四捨五入)

(単位：百万円)

【平成29年度】		【平成30年度】	
運営費交付金収益	20,463	教育経費	3,075
授業料収益	8,259	研究経費	3,875
入学金収益	1,263	診療経費	23,244
検定料収益	301	教育研究支援経費	1,049
附属病院収益	33,944	受託研究費	3,629
受託研究収益	3,672	共同研究費	1,067
共同研究収益	1,080	受託事業費等	773
受託事業等収益	798	役員人件費	186
補助金等収益	1,425	教員人件費	19,535
施設費収益	83	職員人件費	19,166
寄附金収益	2,305	一般管理費	1,691
資産見返負債戻入	1,775	財務費用	303
財務収益	18	雑損	12
雑益	1,489	経常費用合計	77,604
経常収益合計	76,873		

たこと、及び受託研究費が、受託研究の受入増加に伴い 441 百万円 (12.1%) 増の 4,069 百万円となったことが挙げられる。

(単位未満四捨五入)

(単位：百万円)

## 【平成30年度】

運営費交付金収益	20,768
授業料収益	8,305
入学金収益	1,247
検定料収益	300
附属病院収益	35,224
受託研究収益	4,056
共同研究収益	1,058
受託事業等収益	860
補助金等収益	1,329
施設費収益	171
寄附金収益	2,141
資産見返負債戻入	1,674
財務収益	19
雑益	1,586
経常収益合計	78,740

(損益計算書より)

※数値は単位未満四捨五入のため、計等が合わない場合がある。

## ○ (経常収益)

平成 28 年度の経常収益は 740 百万円 (1.0%) 増の 74,010 百万円となっている。主な増額要因としては、附属病院収益が、診療単価の増に伴い 685 百万円 (2.2%) 増の 32,377 百万円となったことが挙げられる。平成 29 年度の経常収益は 2,863 百万円 (3.9%) 増の 76,873 百万円となっている。主な増額要因としては、附属病院収益が、医学部附属国際がん医療・研究センターの設置等に伴い 1,567 百万円 (4.8%) 増の 33,944 百万円となったことが挙げられる。平成 30 年度の経常収益は 1,867 百万円 (2.4%) 増の 78,740 百万円となっている。主な増加要因としては、附属病院収益が、診療単価が増加したこと等に伴い 1,281 百万円 (3.8%) 増の 35,224 百万円となったこと、及び受託研究収益が、受託研究の受入増加に伴い 384 百万円 (10.5%) 増の 4,056 百万円になったことが挙げられる。

## ○ (経常費用)

平成 28 年度の経常費用は 575 百万円 (0.8%) 増の 74,325 百万円となっている。主な増加要因としては、人件費が国家公務員の給与の改定及び年俸制導入の促進等により 972 百万円 (2.6%) 増の 38,100 百万円となったこと、その他経費が、受託研究の受入増加等により 710 百万円 (18.7%) 増の 4,501 百万円となったことが挙げられる。平成 29 年度の経常費用は 3,278 百万円 (4.4%) 増の 77,604 百万円となっている。主な増加要因としては、人件費が、国家公務員の給与の改定に準拠した影響等により 787 百万円 (2.1%) 増の 38,887 百万円となったこと、受託研究費が、受託研究の受入増加等により 711 百万円 (24.4%) 増の 3,629 百万円となったことが挙げられる。平成 30 年度の経常費用は 682 百万円 (0.9%) 増の 78,286 百万円となっている。主な増加要因としては、診療経費が、高額な薬剤の使用が増加したこと等により 242 百万円 (1.0%) 増の 23,486 百万円となっ

教育経費	3,307
研究経費	3,951
診療経費	23,486
教育研究支援経費	968
受託研究費	4,069
共同研究費	1,042
受託事業費等	830
役員人件費	272
教員人件費	18,991
職員人件費	19,468
一般管理費	1,652
財務費用	229
雑損	21
経常費用合計	78,286

## 【令和元事業年度】

(単位未満四捨五入)

(単位：百万円)

## 【令和元年度】

運営費交付金収益	20,689
授業料収益	8,243
入学金収益	1,239
検定料収益	289
附属病院収益	35,898
受託研究収益	3,568
共同研究収益	1,166
受託事業等収益	904
補助金等収益	829
施設費収益	272
寄附金収益	2,181
資産見返負債戻入	1,637
財務収益	23
雑益	1,806
経常収益合計	78,743

(損益計算書より)

※数値は単位未満四捨五入のため、計等が合わない場合がある。

## ○ (経常収益)

令和元年度の経常収益は 4 百万円 (0.0%) 増の 78,743 百万円となっている。主な増加要因としては、附属病院収益が、診療単価が増加したこと等に伴い 674 百万円 (1.9%) 増の 35,898 百万円となったことが挙げられる。また、主な減少要因としては、補助金等収益が、補助金等の受入減少に伴い 500 百万円 (37.6%) 減の 829 百万円になったことが挙げられる。

## ○ (経常費用)

令和元年度の経常費用は 719 百万円 (0.9%) 減の 77,566 百万円となっている。主な減少要因としては、診療経費が、機器賃借料や修繕費等の減により 231 百万円 (1.0%) 減の 23,255 百万円となったこと、及び受託研究費が、受託研究の受入減少に伴い 561 百万円 (13.8%) 減の 3,509 百万円となったことが挙げられる。

## ■ 保有資産の見直しと有効活用【24-1-1、24-2-1】

## 【平成 28～30 事業年度】

○ 職員宿舎の集約化(整理統合)に向けて、基本的な考え方、基本方針、廃止対象宿舎(6宿舎、総戸数145戸)、廃止に伴う退去準備期間、新規入居募集・入居期限及び廃止時期(令和元年度末)等を盛り込んだ「職員宿舎の整理統合に向けた基本方針について」を平成 28 年 12 月に制定した。

○ 本学施設の有効利用(土地・建物等「教室、研究室、会議室、グラウンド等の施設」の財産貸付)を促進するため、新たな貸し出しスペースを確保し、そのスペースの実態にあわせた料金要項を定めたことなどにより貸付収益は平成 30 年度にお



いて、2億7,336万円となり、平成27年度の2億2,561万円に比べ4,775万円増加となった。

○ 平成30年4月に電力会社の社債2億円を新たに購入し、約30万円の増収とした。また、大口定期預金において平成29年度は最大利率でも0.04%での運用となっていたが、平成30年度初めに外資系の銀行を参加させた結果、平成30年度の定期預金平均金利は0.051%と店頭表示金利の平均年利率0.001%を大きく上回った。さらに、平成30年11月に国立大学法人法第34条の3における業務上の余裕金の運用にかかる認定を受け、平成31年2月に利回りの良いドル建日本社債を購入した。このように効果的かつ積極的な運用を行い、超低金利が進む中、前年度同様の運用益2,900万円を得た。

#### 【令和元事業年度】

○ 学生宿舍、職員宿舍及び附属学校の機能移転及び集約化に向けた基本方針（平成30年1月23日学長制定）に基づく施設の整備計画を検討するため、拡大・留学生受入施設検討WGにおいて、学生宿舍等の施設整備計画の具体的な検討（整備計画案）を進めている。

○ 債券については、令和元年8月14日に償還を迎えた債券5億円（兵庫県債、利回り1.575%）について、再運用の提案依頼を行い、資金運用管理委員会策定の運用方針に基づき、三菱UFJ銀行米ドル建て社債270万ドル（約3億円相当、利回り2.214%）と北海道電力円建て社債1億（利回り0.325%）、中国電力円建て社債1億（利回り0.224%）を同日付で購入した。日々の資金繰りを精査することで長期運用可能な額があることが確認できたため、資金運用管理委員会の了解のもと、新規で米ドル建て社債による運用（5億円相当）を実行した（令和2年2月）。預金については、平成30年9月より米中貿易摩擦の激化等を考慮し、中国工商銀行への提案依頼を控え、11行の金融機関から提案依頼を受け、「資金運用に関する取扱について」に基づき、最も利回りのよい商品を採用している。

#### ■ 附属病院の経営基盤【22-3-1】

##### 【平成28～30事業年度】

○ 年間5回程度開催していた病院経営会議（議長：病院担当理事）を月1回に開催数を増やすとともに、会議開催前には理事及び大学本部の事務職員並びに医学部の事務職員を構成員とする作業部会を行うことで病院の収支バランスの詳細な把握を行う体制を構築するなど、附属病院に係るガバナンスを強化した。

○ 蓄積した診療科等の情報を基に管理会計情報分析ツールを駆使し、各部門・診療科等の収支分析を行い、各部門に周知した。また、テーマごとに組成した各経営改善プロジェクトの取組等を病院長及び経営企画室長の下で点検を行うとともに、以下のとおり増収策又は経費抑制策を行った。

○ 附属病院では、低侵襲医療の推進・地域医療への貢献を掲げ、平成26年度に手術室を13室から17室へ増室させ、また、術後重症患者への適切な対応及びICU病室の面積増加により集中治療室管理料の上位加算を取得できるよう、集中治療室の病床配分の検討を進めてきた。病床配分の変更にあたっては、医師及び看護師の勤務体制の変更や病室の改修、施設基準変更の届け出等が必要となることから、関係するメンバーでワーキングを設置し検討を重ね、平成29年12月まではICU病床30床の運用であったところ、集中治療室の全面的な改修工事を行うことでICU病床20床、HCU病床12床の運用（全体では+2床）とし、より多くの重症患者を適正に治療する体制を整えた。また、病床変更の工事にあたっては、工事期間は要するものの全体を3期に分けて改修工事を行うことで診療機能の低下を最小限に抑え

た。病床配分の変更にあたっては、適切な診療体制の提供を検討するとともに、収益面も十分に考慮し、集中治療室管理料について施設基準上、上位の算定が可能となる改修計画としたことにより、ICU、HCU延べ患者数は平成28年度の9,757人から令和元年度は9,920人へ163人の増となった。

特定入院料にかかる診療報酬請求額は令和元年度では736百万円となり、改修前の平成28年度563百万円と比較し173百万円の増となっていることから、診療体制の強化に加え、経営基盤の強化にも繋がる取り組みとなった。

#### 【令和元事業年度】

附属病院は患者中心の医療の実践を第一に掲げ、地域医療への貢献を推進しつつ、平成30年度において各種取組等により黒字となったものの更なる財務基盤の強化に向けて取り組みを進めた。

大学本部に置く病院経営会議について、昨年度、病院関係者以外の病院経営の専門家を構成員とし専門性を高める等取組んできたことに加え、新たに配置した病院財務担当の副学長を構成員に加えることで専門性をさらに高め、また、病院経営の妥当性をチェックする体制を充実させたことで、病院経営会議の機能をさらに強化させた。強化された病院経営会議では、病院経営計画の進捗状況を毎月月次決算により確認することで、病院の収支バランスを速やかに把握し、必要に応じて改善策を講じるとともに、本部の役員懇談会において病院担当理事から月次決算報告を毎月行うことで、本部との連携をより緊密にし、速やかな情報共有を図ることで、大学全体としての組織運営機能を強化させた。

令和元年度、本院は大学病院として地域医療の最後の砦としての役割を果たすべく、診療機能を強化しつつ、策定した経営計画に基づき下記の増収策等に取り組んだ。

- ・早期の疾患発見に有用な高性能放射線画像撮影装置を用いたPET検査を広く提供できるよう外来予約枠拡大に取り組むとともに、画像診断料の増加による増収を図った。（外来実施件数PET-MRI：609件→953件、+344件増、画像診断料PET-MRI：56百万円→87百万円、+31百万円増収）

- ・放射線治療対象の患者に対して、適切かつ安全に放射線治療の提供が行えるよう医学物理士を増員し診療体制を強化するとともに増収を図った。（放射線治療90百万円→108百万円、+18百万円の増収）

- ・医師の間接的業務時間の短縮および上位加算による増収を図るべく、医師事務補助者を増員し人員体制を整えることで医師事務補助体制加算15対1の算定を開始し増収を図った。（27百万円→34百万円、+7百万円増収（2月から3月までの同期間比較））

- ・HOMAS2の原価計算機能を用いて前年度実績における各診療科・疾病別のDPC毎・術式毎の収支状況や平均在院日数の差について全国立大学平均値とベンチマークを行い、収益性の高い術式等の費用対効果を可視化し、診療科に提示することで改善を促した。（平均在院日数14.7日→14.0日、0.7日短縮）

- ・神戸圏域における三次救急医療の需要に対応すべく、経営担当副病院長を委員長とする救命救急センター設置検討ワーキングを設置し、救急体制の検討・整備等を行った結果、兵庫県医療審議会（令和元年6月11日）における審議を経て、7月1日に救命救急センターの設置が決定された。これを受け、新規の救急患者受入増による稼動増を図るとともに、新たに救命救急入院料の算定を目指すべく、

人的・施設的な必要条件や救急診療体制等の確認を行った。(救急患者受入実績：4,515件→4,806件、+291件増(7月から3月までの同期間比較))

これらの取り組みに加え、経営改善を加速させるため上記「中期損益・収支計画」で掲げた取組についても前倒しで実施した。本院においては、CTやMRI検査や麻酔科診の外来実施及び同施策等に伴う画像診断料・検査料の増(画像診断料CT：330百万円→356百万円、+26百万円の増収、画像診断料MRI：175百万円→184百万円、+9百万円の増収、検査料2,085百万円→2,236百万円、+151百万円の増収)、外部資金獲得による費用減(救命救急センター運営補助金+45百万円)、また、ICCRCにおいては急性期一般入院料1(7対1看護)の導入による入院料の増(111百万円→135百万円、+24百万円(9月から3月までの同期間比較))、差額ベッド料金の見直しによる増収(14百万円→17百万円、+3百万円増収(9月から3月までの同期間比較))等に取り組んだ。さらに、ICCRCをフィールドとして全学的に取り組みべき課題については大学本部に置く戦略企画本部財務戦略企画室会議において議論を行い、国プロジェクトの誘致、神戸市との共同活動、共同研究、国際診療拠点の形成等について緊密に連携しながら取り組みを進めてきた。中でも令和2年1月には、神戸市との産官学共同事業である「地方大学・地域産業創生交付金事業」(内閣府)に採択され、「国プロジェクトの誘致」及び「神戸市との共同活動」において着実に成果をあげている。

令和2年度病院経営計画策定にあたり、当該年度の経営計画に加え令和元年6月に策定した「中期損益・収支計画」を令和元年度の経営状況に基づき更新したうえで、新たな増収策等を経営計画に加えることで、中期的な経営基盤のさらなる安定化を図った。策定にあたって前回の考え方を踏襲しつつ、令和元年度の月次決算・着地予想等の経営分析情報や取り組んできた増収策等の進捗状況を踏まえ、平均在院日数は前回の計画値である13.5日から11.5日へと短縮させつつ救命救急センターの整備等により新入院患者を増加させる等の新たな収支改善策を盛り込んだ。また、中期期間における投資計画については、設備面においては、個々の使用頻度・修理状況・保守対応期間等の精査による更新時期の平準化という前回の考え方を基礎とし、加えてこれまでの資産投資規模及び中期期間における部門別資産投資規模・設備概要等を明示することで、施設面においては老朽化する建物附属設備や中央制御装置等について最適な改修規模を提示することに加え、省エネの観点を取り入れる等、具体的に施設整備計画を見込むことで、より実現性のある中期計画とした。さらに、これまで示していた当期損益にかかる経常収益・経常費用の内訳区分や当期収支にかかる病院収入・借入金・施設整備費による資産投資額に加え、借入金に伴う債務償還額、リース債務額を記載し、当期総利益・当期収支それぞれの算出方法を示す等工夫を加えた。

以上の取組により、附属病院セグメントの令和元年度の当期総利益は、737百万円の黒字、対計画比で694百万円の上方達成となり、また、対前年度比では734百万円の増益となった。また、第3期中期計画期間(平成28年度から令和元年度の4年間)における業務損益の累計額は+143百万円、当期収支の累計額も+567百万円を計上し、安定した経営実績を残すことができた。組織・運営面では病院経営会議の機能強化が図られたことに加え、大学全体としての連携強化が図られたこと、また、経営管理面では、経営計画に加え、病院経営の専門家の助言を踏まえた「中期の損益・収支計画」を策定し継続的にチェックを行うことで実効性を高め、さらに経営改善の加速に向け各施策を着実にかつ前倒しで実行してきたことにより財政基盤を強化させた。

## 2. 共通の観点に係る取組状況

### (財務内容の改善の観点)

#### ・既定収入の見直しや新たな収入源の確保に向けた取組状況

本学の機能強化構想を実現するため、平成27年度に策定した第3期中期目標期間に向けた予算見直し方針に基づき平成28年度予算編成方針を策定し、平成28年度当初配分において、学長のリーダーシップにより「中期計画事業経費」、「戦略的経費」などの施策に重点的・戦略的な予算配分を行うとともに、学長のリーダーシップを更に向上させるため、「学長戦略経費」を拡充した。(H27年度：3,100万円 → H28年度：1億500万円、H29年度：1億500万円、H30年度1億円、R1年度1.5億円)

平成29年度に自動販売機設置運営業務について、サービス・利便性の向上、教職員の福利厚生、契約の競争性・透明性の確保及び収益の改善を図るため、平成29年度より生協等への委託から企画競争契約に変更したことにより、4,038万円収入増となった。

教育研究環境向上のための財源確保を目的にネーミングライツ制度を平成30年2月に導入し、六甲台第一キャンパス第三学舎の情報処理教室についてネーミングライツを公募したところ、株式会社NTTデータより応募があり、選定委員会による審査を経て、ネーミングライツ・パートナーとして3月に選定し(ネーミングライツ料は平成30年4月から1年間で100万円)、好評のため4年延長更新した。さらに、工学研究科の情報知能演習室と海事科学研究科の学生フリールームについて、2企業(新日鉄住金ソリューションズ株式会社(現在は「日鉄ソリューションズ株式会社」へ社名変更)、株式会社辰巳商會)と協定を結び、平成30年度のネーミングライツ料は、181.7万円、令和元年度は約440万円となった。

平成29年度に本学施設の有効利用(土地・建物等「教室、研究室、会議室、グラウンド等の施設」の財産貸付)を促進するため、新たな貸し出しスペースを確保し、そのスペースの実態にあわせた料金要項を定めたことなどにより貸付収益は2億5,672万円となり、前年度から3,036万円の増となった。

債券については平均26億円で運用した。また、大口定期預金及び譲渡性預金については、投資適格金融機関を1行増やし競争性を高めるとともに、積極的かつ効果的な運用を行った。(H29年度)

「神大うりぼー」グッズを新たに開発してヒットしたため、大学グッズ販売のブランド使用料の収入が増えた。

#### ・財務情報に基づく財務分析結果の活用状況

○ 集積した会計情報及び公表された他大学の財務情報を基に、本学の財務状況について経年比較を行うとともに、財政規模の類似した他大学との比較分析を行っている。分析結果については、学内の主要な会議において説明・報告し、さらなる外部資金等の獲得を促している。

例えば、分析の結果、外部資金のさらなる獲得に向け、共同研究について、他大学と比較して株式会社等からの獲得比率が低いことがわかり、企業との連携を強化すべく「組織対組織」といった取組み(詳細は[中期計画22-1]63頁を参照)の立案・実施の基礎とした。間接経費については、特に共同研究費の割合が上位の大学と比較し低いいため、間接経費の割合のさらなる見直しの検討

(詳細は〔中期計画 22-1〕 63 頁を参照)を行った。また、寄附金受入のさらなる増を図り、ステークホルダーとのつながりを重視するため、広報課に特命技術員を配置し、あらゆる大学の広報媒体を検証した動画の充実等、より効果的な広報手段を通して海外へも積極的に情報発信するとともに、ホームカミングデイ・コミュニティネットワーク等を利用して卒業生、在学生、教職員、海外同窓会等との人的ネットワークを整備拡大し、交流の強化を促進した(詳細は〔中期計画 26-3〕 98-99 頁を参照)。さらに、受入実績のない文部科学省の補助金や他省庁が実施する事業を含めた補助金獲得を促した。

以上のような取組の結果として、平成 29 年度から令和元年度の競争的資金の獲得総額は 29,849 百万円となり、第 3 期中期計画策定時(25,183 百万円〔平成 24~平成 26 年度合計〕)と比べて 18.5%の増加となった。

○ 本学の財務状況を広く理解してもらうため、冊子「FINANCIAL REPORT 財務報告書」を、令和元年度には新たに「統合報告書」を作成し、ステークホルダーとの対話を促進した。

**I 業務運営・財務内容等の状況**  
**(3) 自己点検・評価及び当該状況に係る情報の提供に関する目標**  
**① 評価の充実に関する目標**

中期目標 【25】 教育研究等の質を維持・向上させるため、評価サイクルの更なる実質化を図る。

中期計画	令和元年度計画	進捗状況		判断理由（計画の実施状況等）	
		中期	年度	令和元事業年度までの実施状況	令和2及び3事業年度の実施予定
<p>【25-1】                      教育研究等の質を維持・向上させるため、全学及び研究科等ごとの組織評価を継続して実施する。また、評価内容・方法について必要に応じて改善を行うとともに、認証評価、年度評価、中期目標期間評価等の評価結果に基づいた改善の状況について不断に点検することにより、評価サイクルの更なる実質化を図る。</p>			III	<p>（平成28～30事業年度の実施状況概略）</p> <ul style="list-style-type: none"> <li>・教育研究等の質を維持・向上させるため、法人評価における中期計画・年度計画、部局ごとに立てている部局年次計画の進捗状況を平成28～30年度にかけて毎年確認を行い、執行部による部局へのヒアリング、中期計画担当部へのヒアリング、全学会議等を通じて課題がある場合は課題への改善、さらなる質の向上に向けて鋭意努力するよう指示した。特に法人評価において指摘を受けた課題（平成26年度、27年度、29年度業務の実績に関する評価結果）について、評価結果受領後に課題に対する対応状況について調査し、各種会議において審議の上、対応がなされていることを確認した。また、平成29年度には、法人評価の各中期計画の達成状況を確認し、達成にあたって留意すべき事項がある計画については、担当部署に通知するとともに、中期計画の取組内容だけでなく、取組の成果・効果までを根拠となる資料・データを示した上で提出するよう指示した。平成30年度には、各中期計画のアウトプット及びアウトカムとして想定される資料・データの同定並びにその収集状況について確認を行い、ヒアリング等を通じて各中期計画における取組の成果・効果を出し、教育研究等の質を向上させるよう指示した。</li> <li>・各部局に対しては、平成30年10月～12月にかけて、本学の重要指標として定めている指標のうち、「留学生数」、「学生の海外派遣数」、「国際共著論文数」、「外部資金金額」、「若手教員比率」の5つの指標について、部局ごとの実績値を執行部によるヒアリングの場で通知し、数値が低い指標については向上に向けて努力するよう指示した。また、中期計画担当部に指示し、第3期中期目標期間の4年目及び6年目の指標ごとに部局ごとの目標値を定めた上で、指標達成に向け努めるよう指示した。また、各部局に対して法人評価（4年目終了時評価）にあわせて令和元年度に外部評価を受審し、課題の確認とその改善を行うよう平成</li> </ul>	<ul style="list-style-type: none"> <li>・中期計画終了時評価に向けて、中期計画達成に向けた課題等を確認するとともに、これまでの評価結果で把握された課題への対応状況をモニタリングすることにより、評価サイクルを着実に実行する。</li> </ul>

		<p>30年度に指示を行った。</p> <p>これらの取組みの結果、平成28年度評価では、教育研究の質が向上している点での注目事項として、課題発見・解決能力を有する実践型グローバル人材を育成する「神戸グローバルチャレンジプログラム」の事例や研究成果の事業化を創業期からサポートする会社の設立、科学技術イノベーション研究科と連携し、事業戦略、財務戦略等の総合的なサポートを行っている点を取り上げられた。また、平成29年度評価結果では、教育研究の質が向上している点での注目事項としてグローバル人材育成に向けたダブル・ディグリー・プログラムの展開が取り上げられるとともに、「戦略性が高く意欲的な目標・計画」としての取組である全学的な数理・データサイエンスに関する教育研究の充実の取組が法人の機能強化に向けて積極的に取り組んでいると評価された。平成30年度は、「神戸市地下街でAIを利用して空調を制御する世界初の実証実験」において、電力消費量を42.5%削減することに成功するなど評価された。</p> <p>・内部質保証をより実質化するため、平成30年度に「神戸大学における点検・評価の基本的な考え方」について、点検・評価だけでなく、改善まで含む「内部質保証」へ改めるための調整を行うとともに、「教育課程」、「学生支援」、「学生受入」、「施設設備」の分野における自己点検評価結果を学長を含む全学会議で共有し、改善の指示を行えるような体制整備に向けて調整を行った。</p> <p>・学内共同利用施設等の見直しのための評価方法・内容について、これまで6年に1回行っていた評価の方法を見直し、毎年当該組織の状況を年次報告書に基づき確認する方法への変更に向けて調整を行った。</p>	
	<p>【25-1-1】          年度計画の進捗状況及び中期計画に関する指標の達成状況の確認を行い、計画達成に向けた課題等を確認するとともに、これまでの評価結果への対応状況をモニタリングすることにより、評価サイクルを着実に実行する。          また、全学的な内部質保証体制の中で、部局レベルの内部質保証においては、学部・研究科で外部評価を行い、学内共同利用施設等については、翌年度の評価に向けて実施方法を見直す。</p>	<p>III (令和元事業年度の実施状況)          【25-1-1】          ・学長をはじめとする大学執行部によるヒアリングを実施するとともに、年度計画及び中期計画の進捗状況や指標の達成状況等の確認を行い、計画達成に向けて課題がある計画については、達成に向けて留意するよう指示し、評価サイクルを着実に実行した。また、中期計画達成に資する各部局の教育・研究等の取組状況、成果についても確認を行うとともに、各部局に令和元年度に外部評価を受審させ、外部評価で課題として指摘された点については改善を行うよう指示した。</p> <p>・内部質保証を実質化するため、全学レベルでの内部質保証の体制整備に向けて、担当部と調整しながら進めた。具体的には、「神戸大学における内部質保証の基本的な考え方」を示すとともに、「神戸大</p>	

			<p>学自己点検・評価指針」を改正し内部質保証の体制・手順を具体的に定めた「神戸大学内部質保証指針」を策定した。また、教育課程、学生受入、学生支援、施設設備に係る全学の担当委員会の組織規程の改正を行うとともに、教育課程については、全学レベルに加えて各部局における内部質保証の規定についても改正を行った。</p> <p>・学内共同利用施設等については、評価の方法を見直し、6年に1度行っていた評価を令和2年度からは、年次報告書の作成を義務付けるとともに、毎年執行部によるヒアリングを実施して評価を行うこととした。</p>
--	--	--	---

**I 業務運営・財務内容等の状況**  
**(3) 自己点検・評価及び当該状況に係る情報の提供に関する目標**  
**② 情報公開や情報発信等の推進に関する目標**

中期目標	【26】 社会への説明責任及び大学のブランディングの観点から、神戸大学の様々な活動及び成果等を国内外に広く効果的な手段で情報発信する。
------	---

中期計画	令和元年度計画	進捗状況		判断理由（計画の実施状況等）	
		中期	年度	令和元事業年度までの実施状況	令和2及び3事業年度の実施予定
【26-1】 社会への説明責任の観点から、神戸大学における教育研究活動の状況や自己点検・評価に関する情報等を関係者にわかりやすく伝える形式で公表するとともに、大学ポートレートの活用や大学の歴史的文書等を一般利用に供するなど、積極的な情報発信を行う。			III	<p>（平成28～30事業年度の実施状況概略）</p> <ul style="list-style-type: none"> <li>・本学の自己点検・評価に関する情報がわかりやすく伝わるよう、平成28年度に国立大学法人評価における第2期中期目標期間（平成22～27年度）の自己点検・評価概要について整理した資料を作成し、ウェブサイトに掲載した。また、平成29年度には、第2期中期目標期間及び平成28事業年度に係る業務の実績に関する評価結果について、図・表を挿入しわかりやすい内容にまとめた概要版を作成し、本学ウェブサイト上に掲載した。</li> <li>・大学ポートレートを通じて、各学部・研究科の特色や、外国人留学生向けの情報を発信するなど活用しており、大学ポートレート（国内版）について、公表項目の見直しを行い、平成29年度から新たに外国人学生比率を公表した。また、平成30年度から新たに大学ポートレート（国際発信版）による情報発信を行い、特に本学へ留学を希望する学生が必要とする項目を中心にデータ入力を行い、公開作業を行った。社会への説明責任及び大学のブランディングの観点から、本学の自己点検・評価に関する情報の発信、また大学ポートレートによる国内外へ情報発信を行った。</li> <li>・本学ウェブサイトにおいて公開している教育情報の公表（アクセス数：32,770）について、年度ごとに情報をまとめて掲載を行っていたが、社会への公表（情報発信）の観点から、項目ごとのページに再編することで、学内外の関係者が経年変化を比較・閲覧しやすいつくりとした。また、データを大括りでまとめることで、学外関係者により分かりやすいデータを示すなど、掲載方法を工夫した。具体的には、「学位授与及び退学等の状況」において、学部・研究科別集計（過去3年分掲載）から、課程別集計（過去1年分掲載）</li> </ul>	<ul style="list-style-type: none"> <li>・引き続き大学ポートレートを活用し、教育情報を公表するとともに、第3期に取り組んできた教育・研究等に関する特徴的な取組やその成果について、まとめ社会にわかりやすく公表する。</li> <li>・特定歴史公文書等の受入れから一般利用に供するまでの文書館専門業務及び職員研修を計画的かつ着実に実行する。</li> <li>・一般利用の促進を図るため、展示会の開催、見学者の受入れ、所蔵資料のデジタル化等を推進する。</li> <li>・その他、書庫スペース狭隘解消のため、高度専門国際人材育成拠点（概算要求中）等による増床を検討する。</li> <li>・特定歴史公文書等の取扱に高度な実務経験を有する専門職を確保し、学内外から要請される調査業務や大学史関連授業等への貢献を通じて、大学史に関する知見の継承とさらなる発展に取り組む。</li> </ul>

とし、学科・専攻ごとの内訳を削除し、学部・研究科の合計値のみの掲載へ変更した。

・本学における今の姿を経年比較データや資料等を用いて分かりやすく伝える「神戸大学データ資料集」(発行部数: 600 部/年、アクセス数: 15, 609) について、平成 29 年度より、戦略的事項の検討に必要な情報等を日常的に分析し、適時に提供する専門的な IR 組織である「戦略情報室」と連携し、「ビジョン実現に向けた教育研究力向上のための重要指標」として学内に位置付けた指標のデータを盛り込んだ構成とするなど、学内の情報収集及び分析を促進する内容とした。具体的には、「博士後期課程修了生の進路・就職状況」や、「主な大学発ベンチャー企業一覧」、海外派遣奨学金受給者の推移のページ等を新規で追加するとともに、従来から掲載している「学生への経済支援」「研究論文の量と質の比較」「共同研究・受託研究の状況」「留学」「財務」ページ等についても定義の見直しや新たな分析を加える等の変更を行った。また、巻頭に特筆すべきデータを集めたダイジェストページを作成し、本学の現在の強みや特色が簡潔に伝わる項目を追加した。

・平成 30 年 4 月、大学のガバナンスの強化とコンプライアンスの徹底を図るため、附属図書館の下にあった大学文書史料室を「学長の下に置く室」とする組織体制の変更を行った。

・毎年、全学から移管された歴史公文書等を受入れ、原則受入れ後 1 年以内に、一般の利用に供するまでの専門業務を実施した。(移管文書年間件数: 1, 529 件 (H28)、1, 186 件 (H29)、1, 301 件 (H30)、寄贈文書年間件数: 623 件 (H28)、339 件 (H29)、805 件 (H30))

・文書館専門業務に必要な知識技能を習得及び向上させるため、毎年室員研修を行い、また、学内の文書管理従事者に必要な専門的知識を習得させるため、文書管理者研修を実施した。受講者アンケートによれば、総合的な満足度は 96.9%であった。

(室員研修年間参加人数: 12 名 (H28)、12 名 (H29)、12 名 (H30)、文書管理者研修年間参加人数: 39 名 (H28)、61 名 (H29)、132 名 (H30))

・平成 30 年度には全教職員を対象に、文書管理の重要性に関する意識啓発と文書管理に係る基本的な知識技能の向上を図るため、総務部と協同して e-ラーニングを活用した法人文書管理研修を実施し、大学文書史料室にて教材の作成を担当した(受講者 810 名)。

・利用者からの特定歴史公文書等利用請求等に対応す



るとともに、学内外からの各種調査相談に対応して情報提供を行った。(資料利用年間件数：389件 88名(H28)、752件 113名(H29)、494件 72名(H30)、レファレンス年間件数：610件 215名(H28)、1,008件 262名(H29)、568件 154名(H30))

・神戸大学史についての常設展を通年実施するとともに、毎年特別展1回及び巡回展3回(神戸2回、東京1回)を開催した。平成28年度は神戸開港150年にちなんだ「近代にみる港町の神戸大学」展、平成29年度は神戸大学創立115周年にちなんだ「神大キャンパス今昔物語」展、平成30年度は「明治150年」にちなんだ「明治期の神戸と神戸大学」展を開催した。特別展の来場者アンケート結果によれば、総合的な満足度92.3%の高評価を得た。

(展示年間来場者数：12,127名(H28)、10,151名(H29)、11,511名(H30))

・利用度の高い神大関連刊行物のデジタル画像を作成し、インターネットで提供した。平成28年度は神大紛争関係刊行物3冊227コマを、平成29年度は神大総合雑誌『展望』18冊1,162コマを、平成29年度は神戸高商『学友会報』10冊298コマを提供した。

(アクセス件数：565件(H28)、2,779件(H29)、1,739件(H30))また、原本保護のため、戦時中のSPレコード「六甲台学徒の歌」「兵庫県御影師範学校校歌」のデジタル音源を作成し、さらに、明治期から大正期の旧制神戸高等商業学校の卒業アルバムや「旧制姫路高等学校物理実験器具(原簿)」、旧制兵庫県御影師範学校『日英博覧会出品記念写真帖』、旧制姫路高等学校「教官会議録」等のデジタル画像を作成した。

・国立公文書館など全国の公文書館等全17館(平成30年末時点)との横断検索による連携を充実させるため、目録情報を毎年追加提供した。

・学外機関による本学の歴史に関する調査研究にそれぞれ協力し、国立歴史民俗博物館企画展示「1968年」(H29/10/11-12/10)、姫路科学館特別展「科学実験の今むかし」(H30/4/28-5/27)、愛媛人物博物館夏季企画展「貿易立国日本の先駆者・高畑誠一」(H30/7/28-9/17)、NHKスペシャル「731部隊の真実」(H29/8/13放送)、NHK総合「ファミリーヒストリー三木谷浩史」(H30/12/17放送)の史料調査協力など各機関の展示・テレビ番組制作等への支援を通じて本学の情報発信に貢献した。

・大学史関連授業、同窓会主催講演会、公開シンポジウム講演会、インターネットラジオ番組等に講師を派遣し、本学の歴史に関する情報提供及び広報の要請に広く応えて貢献した。史料の調査研究を実施し、本学

	<p>【26-1-1】          教育研究活動の状況について、所定の項目以外に必要とされる情報を独自のデータ資料集の作成により公表するとともに、財務的側面や社会的側面を含めた報告書を新たに作成する。          引き続き大学ポートレートを活用し、教育情報を公表する。特に、国際発信版については、初年度公開した内容から海外の留学生にとってより分かりやすくなるよう、公開項目の記載方法を工夫する。</p>		<p>広報誌や同窓会誌、学外機関ニューズレターへの寄稿を行った。</p> <p>(令和元事業年度の実施状況)  <b>【26-1-1】</b>          ・本学におけるブランディング戦略の強化及び外部資金獲得のための戦略的情報発信を円滑かつ着実に実施するため、神戸大学ビジョン発信プロジェクトを立ち上げた。本プロジェクトの下、本学の価値創造ストーリーを発信し、ステークホルダーとのコミュニケーションを取るためのコミュニケーションツールとして本年度初めて「統合報告書」を作成した。また、この統合報告書を用いたステークホルダーとの対話の機会として11月に「シンダイシンポ2019」を開催し、学内外から190名が参加した(学内者107名、学外者83名)。開催後に行ったアンケートでは、全体の94.1%から「シンダイシンポ2019」について、「非常に良かった」「よかった」との回答があった。</p> <p>・大学ポートレートを活用し、国内外に教育情報を公表した。令和元年度は特に、大学ポートレート(国際発信版)について、留学生にとってわかりやすい内容となるよう公開項目の記載方法について工夫した。具体的には、本学の全学協定・部局間協定の留学に関する情報を各学部・研究科へ示すことにより、本学に留学を希望する学生に偏りのない情報を提供することができた。</p> <p>・令和元年度はバリアフリーに可能な限り配慮し、色覚障害者にも分かりやすいグラフとするために、体裁や色遣いを工夫した。</p>	
	<p>【26-1-2】          大学の歴史的文書等の一般利用の促進を図るため、展示会の開催、所蔵資料のデジタル化、国立公文書館との連携による横断検索目録の充実等を行うとともに、特定歴史公文書等を活用した各種関連事業を行う。</p>		<p>(令和元事業年度の実施状況)  <b>【26-1-2】</b>          ・全学から移管された歴史公文書等571件の受入れを4月から6月に行うとともに、原則受入れ後1年以内に、一般の利用に供するまでの保存措置、目録作成、利用制限事前審査などの専門業務を実施し、令和2年3月から利用を開始した。</p> <p>・e-ラーニングを活用した法人文書管理研修を実施し、令和元年度より理解度テストを導入した(受講者219名)。</p> <p>・神戸大学史についての常設展を実施するとともに(来場者4,743名)、新制大学発足70周年にちなんだ特別展1回(テーマ「新制「神戸大学」の誕生—新制大学発足70周年記念—」、会場：百年記念館1階展示ホール、会期：10/24-11/15、来場者1,013名)、及び巡回展3回((1)会場：海事博物館、会期：11/27-</p>	

			<p>12/11、来場者 171 名、(2)会場：東京六甲クラブ、会期：1/6-1/27、来場者 650 名、(3)会場：社会科学系図書館展示ホール、会期：2/7-3/9、来場者 4,047 名)を開催した。来場者アンケート結果によれば、常設展においては、総合的な満足度 87%であり、また、特別展においては、総合的な満足度 98%の高評価を得た。</p> <ul style="list-style-type: none"> <li>・利用度の高い神戸高商『学友会報』10 冊 242 コマのデジタル画像を作成し、11 月よりインターネットでの提供を開始した。また、新制大学発足 70 周年を記念して、現存唯一の「昭和二十四年七月（第一回募集）神戸大学各学部入学案内」（全学部分計 8 枚）のデジタル画像を作成し、3 月よりインターネットでの提供を開始した（アクセス件数 1,557 件）。さらに、史料原本保護のため、劣化が著しい『神戸大学新聞』原紙 7 件、同マイクロフィルム 4 巻、大正期から昭和初期の旧制神戸高等商業学校卒業アルバムのデジタル画像を作成した。</li> <li>・国立公文書館など全国の公文書館等全 19 館との横断検索による連携を充実させるため、3 月末までに目録情報 2,337 件を追加提供した。</li> <li>・学内各種記念事業に協力して、附属学校部創立 10 周年記念パネル展示（8/6-9/30）、医学部医学科創立 75 周年・神戸病院創立 150 周年記念歴史パネル展示（9/1 記念式典、10/26 ホームカミングデー）、経済経営研究所 100 周年記念連続シンポジウムにおける記念展示（9/6）、文学部創立 70 周年記念同窓会誌（9/30 刊行）、工学部 100 周年記念事業募金趣意書（10 月）の作成にそれぞれ協力した。また、経済経営研究所 100 周年記念事業に協力して記念シンポジウムに講師を派遣するとともに、同記念事業『水島鍊也校長卒業生推薦書全集』（全 6 巻、10/1 刊行）の作成にも協力した。</li> </ul>	
<p>【26-2】 世界的教育研究拠点として発展していくため、英語サイトを本学における大学広報の中心的な手段と位置付け、英語サイトの改訂を順次進め、海外のステークホルダーを対象に教育研究の情報を積極的に発信し、アクセサビリティ・ユーザビリティを一層高めていく。さらに、国際的に発信すべき研究成果の英文プレスリリースを行う。</p>		<p>III</p>	<p>(平成 28~30 事業年度の実施状況概略) ○ 国際広報活動強化に向けて、以下の取組を行った。</p> <ul style="list-style-type: none"> <li>・本学の様々な活動についても英語で紹介するため、本学の英語ウェブサイトについてリニューアルを実施し、また、twitter、facebook による SNS での発信を開始するとともに、<u>英文広報誌「Kaze」</u>をウェブサイトで発行した。また、国際的に発信すべき研究成果の英文プレスリリースを行った（英文プレスリリース数 H28：35 件、H29：24 件、H30：29 件）。英語ウェブサイト、研究ニュースサイトのビュー数、動画の再生回数は年々伸びており（英語サイトビュー数 H28：320,703、H29：312,169、H30：346,314、（研究ニュースサイトビュー数（英語））H29：8,394、H30：14,414）、発信した情報が英語を利用するユー</li> </ul>	<ul style="list-style-type: none"> <li>・国際企画課と広報課が連携して、英語版の研究ニュース発信ポータルや刊行物、SNS 等の国際広報ソールの活用により情報発信数を増加させるとともに、海外のステークホルダーの要望を踏まえて、研究ニュースサイトを含めた英語サイトについて、コンテンツの充実・改良を進める。</li> </ul>

ザーに対し確実に認知されていることが確認できた。

・研究成果の国際発信については、研究成果の情報発信に特化した研究サイトを英語で開設するとともに、「EurekaAlert!」、「AlphaGalileo」を活用して研究成果の情報発信を進め国際発信力の強化につなげた。特に、平成 28 年度に発信した「河川の流量を測定するシステム (KU-STIV)」において、平成 29 年度にオーストラリアの会社から技術の利用について問い合わせがあり、オーストラリアクイーンズランド州政府の担当者とワークショップを開催し、同州が英語版 KU-STIV ソフトウェアを購入するに至った。また、平成 30 年度においては、「ナナフシは鳥に食べられて子孫を拡散させる!？」の研究成果は、New York Times、New Yorker、Washington Post、Gizmodo、Daily Mail での掲載やイタリア語、ドイツ語等でも記事になり、反響が大きかった。リリース件数 (H29: 26 件 (レスポンス 7 件)、H30: 29 件 (レスポンス 15 件)) は増加傾向にあり、海外から注目が集まる研究成果を発信することができた。

・海外向けの情報発信の強化を図るための試みとして、海外からの留学希望者に PR するため、現代日本語プログラムの授業紹介や夏期日本語日本文化研修プログラムについて動画を作成し、ホームページに掲載して映像による留学の魅力を伝えた。また、海外のステークホルダーにも映像で本学を PR できるように、コンテンツに日本的な映像を取り入れたビデオを作成し、海外での本学のイベント (第 2 回ホノルル拠点シンポジウムのレセプション) で紹介した。

・平成 28 年度に開設した研究ニュースサイト (英語サイトから単独で独立) をさらに充実させるため、研究者個人のプロフィールと研究内容を紹介した研究者紹介のコンテンツを平成 29 年度から新たに開始した。

上記の取組等の結果、英語サイトビュー数 【(英語サイトビュー数) H28: 320,703、H29: 312,169、H30: 346,314 (研究ニュースサイトビュー数 (英語)) H29: 8,394、H30: 14,414】、研究ニュースサイト (英語) ビュー数 H29: 8,394、H30: 14,414、YouTube チャンネル 海外から再生時間【H29: 18,707 分、H30: 32,934 分】、再生回数【H29: 10,213 回、H30: 18,454 回】と海外からのアクセス数が大幅に増加した。

・学生目線での国際情報発信を目指すため、平成 29 年度から新たに学生広報チームに国際広報担当を組織した。海外大学からの訪問者に対して学生広報チームがガイドとなりキャンパスツアーを実施した。

	<p>【26-2-1】 英語版の研究ニュース発信ポータルや刊行物、SNS 等の国際広報ツールの活用により情報発信数を増加させるとともに、海外のステークホルダーの要望を踏まえて、研究ニュースサイトを含めた英語サイトについて、コンテンツの充実・改良を進めていく。</p>	III	<p>(令和元事業年度の実施状況) 【26-2-1】 ○ 国際広報活動強化に向けて、以下の取組を行った。</p> <ul style="list-style-type: none"> <li>・ 研究成果の情報発信については、引き続き「EurekAlert!」、「AlphaGalileo」を活用し国際発信力の強化につなげた。40 件リリースし、半数以上のリリースについてレスポンスがあり、The Medicine Maker ヘインタビュー記事掲載、Asian Scientist へ記事が掲載される等、研究成果のリリースが多く活用された。研究成果プレスリリースの中で、特に、「地磁気逆転途中で冬の季節風が強化していた（理学・兵頭教授）」の研究成果は、Scientific Reports (Nature)、downtoearth.org.in に掲載されるなど、大きな反響を得た。これらの取組等の結果、英語サイトビュー数 341,544、研究ニュースサイト（英語）ビュー数 40,471 件、YouTube チャンネル 海外から再生時間 34,507 分(1,573 分増)、再生回数 16,733 回と英語サイトのアクセスが増加傾向にある。</li> <li>・ 4 月、10 月に英語版広報誌「Kaze」を発行し、また英語版 SNS により、学内イベント、海外からの表敬訪問などの情報を発信し、研究成果以外の国際発信にも力を入れた（382 件）。</li> <li>・ 国際広報担当の学生広報チームによる海外大学からの訪問者に対するキャンパスツアーを 7 回実施した。チームメンバーに交換留学生を加えたことで、留学生目線での情報発信が可能となった。</li> </ul>	
<p>【26-3】 大学のブランドを確立するために、ウェブサイト・広報誌等のあらゆる大学の広報媒体を検証し、Web での SNS 発信、学生による広報活動等、より効果的な広報手段を通して情報発信する。また、卒業生の活躍や海外オフィス、海外同窓会を積極的に紹介することにより、国際性豊かな神戸大学らしさを伝えるとともに、大学としての信頼性を向上させる。</p>	III	<p>(平成 28～30 事業年度の実施状況概略) 大学のブランドを確立するために、以下の取組を行った。</p> <p>○ 広報媒体の検証及び情報発信</p> <ul style="list-style-type: none"> <li>・ 平成 29 年 7 月に学生広報チームの twitter、9 月に大学公式の Instagram を開始し、新たな情報手段を追加して情報発信力の強化を図った。視覚で大学の魅力を訴える手段として、SNS 用の短編動画、入学式、現代日本語プログラムなど大学を紹介した動画を多く作成した。</li> <li>・ 専門家のコメントを報道機関から求められることが多くなったため、平成 28 年に神戸大学研究者紹介システムを改修し、メディア向けにコメントテーマ・ジャンル検索機能を追加した。研究者紹介システムを通して、メディアに対して積極的に本学教員の研究活動・成果について情報を発信した結果、</li> </ul>	<ul style="list-style-type: none"> <li>・ 主要な広報ツール（プレスリリース、記者会見等）を用いて情報発信内容に応じた広報媒体を駆使することで積極的かつ効果的に情報を発信する。また、引き続き海外での活動や国内における国際交流活動をウェブサイト、広報誌等で紹介する。</li> </ul>	

テレビ、ラジオの番組で多く取り上げられた。特に、「鬼界海底カルデラ内に巨大溶岩ドームの存在」に関する研究については、NHK BS プレミアム「滝沢秀明の火山探検紀行 巨大カルデラの謎に迫る」として、一つの番組として取り上げられた。その他、平成 29 年度に AMED 理事長賞を受賞した「世界最高性能マイクロ波マンモグラフィシステムの研究開発」の研究については、被爆せず、かつ造影剤を使用せずに、乳房の自然な形状を保った状態にて痛みを伴わず計測できるマンモグラフィシステムに注目が集まり、数多くのメディアで紹介された。また、国の登録有形文化財に登録されている施設を活用して、NHK 朝ドラをはじめドラマや映画のロケ地として発信を行った。

- ・平成 28 年度から開始している学生がパーソナリティーとなるインターネットラジオ番組「神戸大学 Radio! ～等神大の私たち～」を放送し、読売新聞、日本経済新聞でも取り上げられた。また、平成 29 年度は留学生をゲストに招き当該留学生の本学での教育・研究活動等を紹介し、EU エキスパート人材養成プログラムについて取り上げるなど、国際性豊かな取組について情報を発信した。

#### 〇UI 活動の推進・大学のブランド向上のための方策

- ・平成 29 年 4 月にマスコットキャラクター「神大うりぼー」の名称とデザインの商標登録申請を行い、大学グッズとして商品開発を行った。LINE スタンプの販売をはじめ、神戸大学生協の店頭にて、シャープペン、ボールペン、クリアファイル、ぬいぐるみ等を販売した。特にぬいぐるみは発売（平成 30 年 2 月）から 3 週間で 433 個を完売し、卒業式、入学式に間に合わせ再入荷した分も 1 週間で 336 個が完売した。平成 30 年度においては、大学生協と連携し新たなグッズの開発・販売の拡大を進め、大学グッズの販売点数と販売金額を大幅に伸ばした。
- ・学長定例記者会見の開催や神戸新聞社広告企画「兵庫の大学へ行こう」、大学通信「卓越する大学」による学長のインタビュー記事の掲載など、学長が PR の最前線に立った。
- ・卒業生の活躍や海外オフィス、海外同窓会を積極的に紹介することにより、国際性豊かな神戸大学らしさを伝えるとともに、大学としての信頼性を向上させた。

	<p>【26-3-1】 前年度まで展開した主要な広報ツール（プレスリリース、記者会見等）を検証し、情報発信内容に応じた広報媒体を駆使することで効果的に情報を発信する。また、引き続き海外での活動や国内における国際交流活動をウェブサイト、広報誌等で紹介する。</p>	<p>III</p>	<p>（令和元事業年度の実施状況） 【26-3-1】 ○多様な広報媒体による本学の知名度向上 ・神戸新聞社広告企画「兵庫の大学へ行こう」、大学通信「卓越する大学」で学長のインタビュー記事が掲載されたことにより、学長自ら PR の最前線に立ち大学の現状を伝えた。 ・キャンパスツアーを高校生向けに「神大生なりきりコース」（4回実施 169名申込）、一般向けに「歴史探訪コース」（3回実施 89名申込）を実施した。日頃、一般に開放していない六甲台講堂や武道場（国登録有形文化財）の見学について特に好評を得た。 ・動画広報は、SNS 用の短編動画 26 本公開した。また、学長定例記者会見、入学式、オープンキャンパス、神大メモリーズなど大学紹介の動画 74 本を You Tube チャンネルで公開した（YouTube チャンネル 再生時間 297,777 分（49,053 分増）、視聴回数 164,797 回（48,509 回増）、チャンネル登録者 818 人（269 人増））。 ・マイクロ波マンモグラフィの研究開発に取り組む数理データサイエンスセンター 木村建次郎教授とニュースキャスターの膳場貴子氏との対談をコーディネートし、8月5日に撮影、ホームページへ掲載した。 ・公式マスコットキャラクターについて大学生協と連携し新たなキャラクターグッズの開発を進め、また、キャラクターグッズ以外の大学グッズも含め販売を進めた（販売点数 85,432 点（5,801 点減）、販売金額 21,976,141 円（5,170,668 円減））。大学公式ロゴマークの入った万年筆用インク「神戸インク物語」やハーブパウダー「神大ふるふる」の新商品開発を行い、大学ブランド向上に貢献した。</p> <p>※2020.3 末現在（ ）は前年同時期比較。</p> <p>○大学のブランド向上のための方策</p> <ul style="list-style-type: none"> <li>・学長が全国紙の本社を表敬訪問し、経営トップと国立大学法人を取り巻く環境や本学の存在感向上について意見交換を行った。</li> <li>・広報分野の高い専門知識や実務経験を有する民間事業者をブランディングアドバイザーとして契約し、特に海事科学部における新学部設置や新造船を中心とした「海神プロジェクト」を開始した。</li> <li>・数理データサイエンスセンターの木村建次郎教授が創業した株式会社 Integral Geometry Science が、乳がん検診の精度向上に寄与する技術・マイクロ波マンモグラフィの実用化と普及を進めるため、協力企業と資本提携に向け研究成果、実用化に向けた研究計画発表の記者会見を開催した。</li> </ul>
--	---	------------	--

**(3) 自己点検・評価及び当該状況に係る情報の提供に関する特記事項等****1. 特記事項****■ 計画の進捗管理と自己点検・評価体制【25-1-1】****【平成 28～30 事業年度】**

○ 中期計画の事項ごとの取組状況や成果・効果（アウトカム）のエビデンスとなる資料・データの収集状況を確認した上で、担当部とヒアリングを行い、中期計画達成への課題について意見交換し、達成に向けて改善すべき点を確認・共有した。また、部局に対しても、大学執行部によるヒアリングを実施し、中期計画の要素となる部局の取組について、中期計画やその他大学で重要指標として定めている指標への寄与状況を含めて確認し、着実または加速して実行するよう徹底した。

○ 学内の内部質保証体制を点検し、内部質保証が更に有効に機能するよう、これまでの大学の点検・評価を主に規定した「神戸大学における点検・評価の基本的な考え方」を、点検・評価のみならず改善までの内容を含む「神戸大学における内部質保証の基本的な考え方」へ大幅に改正することとし、全学の内部質保証の方針を明確化した。

**【令和元事業年度】**

○ 学長をはじめとする大学執行部によるヒアリングを行い、年度計画及び中期計画の進捗状況や指標の達成状況等の確認を行い、計画達成に向けて課題がある計画については、達成に向けて留意するよう指示し、評価サイクルを着実に実行した。また、現況調査表を通じて、中期計画達成に資する各部局の教育・研究等の取組状況、成果についても確認を行うとともに、法人評価（4年目終了時評価）受審にあわせて、各部局に令和元年度に外部評価を受審させ、外部評価で課題として指摘された点については改善を行うよう指示した。

○ 内部質保証を実質化するため、全学レベルでの内部質保証の体制整備に向けて、担当部と調整しながら進めた。具体的には、「神戸大学自己点検・評価指針」を改正し内部質保証の体制・手順を具体的に定めた「神戸大学内部質保証指針」を策定した。また、内部質保証の4つの分野（教育課程、学生受入、学生支援、施設設備）に係る全学の担当委員会の組織規程の改正をするとともに、各部局の内部質保証の規定についても改正を行った。

**■ 教育研究等の積極的な情報提供（データ資料集、教育情報の公表）【26-1-1】****【平成 28～30 事業年度】**

○ 本学における今の姿を経年推移データ又は比較データ等を用いて分かりやすく伝える「神戸大学データ資料集」について、その目的、位置づけ、作成方針等を再定義した上で、本学の情報をより分かりやすく伝えるために構成を見直した。具体的には、平成 29 年度は、過去 5 年間の科研費の細目別新規採択状況を集計したデータを加え、本学の分野ごとの強みと弱みを示すページを追加した。また、国際化の状況を示すために、スーパーグローバル大学創成支援事業に採択されている国立大学と本学のデータを比較するページを追加した。また、大学発ベンチャー企業の状況や海外派遣と経済的支援状況等の新規追加、共同研究・受託研究、留学、財務等の新たな分析など、社会連携や国際交流、財務に関する情

報を充実させた。平成 30 年度は、大学発ベンチャー企業の状況や海外派遣と経済的支援状況等の新規追加、共同研究・受託研究、留学、財務等の新たな分析など、社会連携や国際交流、財務に関する情報を充実させた。

**【令和元事業年度】**

○ 本学におけるブランディング戦略の強化及び外部資金獲得のための戦略的情報発信を円滑かつ着実に実施するため、神戸大学ビジョン発信プロジェクトを立ち上げた。本プロジェクトの下、本学の価値創造ストーリーを発信し、ステークホルダーとのコミュニケーションを取るためのコミュニケーションツールとして本年度初めて「統合報告書」を作成した。また、この統合報告書を用いたステークホルダーとの対話の機会として 11 月に「シンダイシンポ 2019」を開催し、学内外から 190 名が参加した（学内者 107 名、学外者 83 名）。開催後に行ったアンケートでは、全体の 94.1%から「シンダイシンポ 2019」について、「非常によかった」「よかった」との回答があった。

○ 「神戸大学データ資料集」については、バリアフリーに可能な限り配慮することとすることとし、色覚障害者にも分かりやすいグラフとするために、体裁や色遣いを工夫した。

**■ 広報活動【26-2-1、26-3-1】****【平成 28～30 事業年度】**

○ 国際広報活動強化に向けて、以下の取組を行った。

- ・大学の様々な活動について英語で紹介するため、英語サイトのリニューアルを実施するとともに、海外に向けて英語で twitter、facebook による SNS での発信を開始した。さらに、英文広報誌「Kaze」を Web で発行した。英語サイト、研究ニュースサイトのビュー数、動画の再生回数は年々伸びており、発信した情報が海外において確実に認知されつつある。
- ・研究成果の国際発信については、研究成果の情報発信に特化した研究サイトを英語で開設するとともに、「EurekaAlert!」、「AlphaGalileo」を活用して研究成果の情報発信を進め国際発信力の強化につなげた。特に、平成 28 年度に発信した「河川の流量を測定するシステム (KU-STIV)」において、同州が英語版 KU-STIV ソフトウェアを購入するに至った。また、平成 30 年度においては、「ナナフシは鳥に食べられて子孫を拡散させる!?」の研究成果は、New York Times、New Yorker、Washington Post、Gizmodo、Daily Mail での掲載やイタリア語、ドイツ語等でも記事になり、反響が大きかった。
- ・海外向けの情報発信の強化を図るための試みとして、海外からの留学生希望者に PR するため、現代日本語プログラムの授業紹介や夏期日本語日本文化研修プログラムについて動画を作成し、ホームページに掲載して映像による留学の魅力を伝えた。また、海外のステークホルダーにも映像で本学を PR できるように、コンテンツに日本的な映像を取り入れて作成した大学紹介ビデオを作成し、海外での本学のイベントで紹介した。
- ・平成 28 年度に開設した研究ニュースサイト（英語サイトから単独で独立）をさらに充実させるため、研究者個人のプロフィールと研究内容を紹介した研究者紹介のコンテンツを平成 29 年度から新たに開始した。

○ 大学のブランド確立や情報発信に向けて、関西圏以外での浸透も意識し、全国的に展開できる媒体の活用を強化し、以下の取組を行った。



- ・平成 28 年度から開始している学生がパーソナリティーとなるインターネットラジオ番組「神戸大学 Radio! ～等神大の私たち～」を、引き続き放送し（103 回）、読売新聞、日本経済新聞でも取り上げられた。また、平成 29 年度は留学生をゲストに招き当該留学生の本学での教育・研究活動等を紹介し、EU エキスパート人材養成プログラムについて取り上げる回を設けるなど、国際性豊かな取組について情報を発信した。
- ・平成 29 年 7 月に学生広報チームの twitter、9 月に大学公式の Instagram を開始し、新たな情報手段を追加して情報発信力の強化を図った。動画については、SNS 用の短編動画 137 本、学長定例記者会見など大学紹介用の動画を 59 本作成した。
- ・平成 29 年 4 月にマスコットキャラクター「神大うりぼー」の名称とデザインの商標登録申請を行い、大学グッズとして商品開発を行った。LINE スタンプの販売をはじめ、神戸大学生協の店頭にて、シャープペン、ボールペン、クリアファイル、ぬいぐるみ等を販売した。特にぬいぐるみは発売（平成 30 年 2 月）から 3 週間で 433 個完売し、再入荷を卒業式、入学式に間に合わせたものの 1 週間で 336 個が完売した。平成 30 年度においては、大学生協と連携し新たなグッズの開発・拡散を進め、大学グッズの販売点数と販売金額を大幅に伸ばした。

#### 【令和元事業年度】

- 国際広報活動強化に向けて、以下の取組を行った。
  - ・研究成果の情報発信については、引き続き「EurekAlert!」、「AlphaGalileo」を活用し国際発信力の強化につなげた。40 件リリースし、半数以上のリリースについてレスポンスがあり、The Medicine Maker へインタビュー記事掲載、Asian Scientist へ記事が掲載される等、研究成果のリリースが多く活用された。研究成果プレスリリースの中で、特に、「「地磁気逆転途中に冬の季節風が強化していた（理学・兵頭教授）」の研究成果は、Scientific Reports (Nature)、downtoearth.org.in に掲載されるなど、大きな反響を得た。
  - これらの取組等の結果、英語サイトビュー数 341,544、研究ニュースサイト（英語）ビュー数 40,471 件、YouTube チャンネル 海外から再生時間 34,507 分（1,573 分増）、再生回数 16,733 回であった。
- 大学のブランドを確立するために、以下の取組を行った。
  - ・学長が全国紙の本社を表敬訪問し、経営トップと国立大学法人を取り巻く環境や本学の存在感向上について意見交換を行った。
  - ・広報分野の高い専門知識や実務経験を有する民間事業者をブランディングアドバイザーとして契約し、特に海事科学部における新学部設置や新造船を中心とした「海神プロジェクト」を開始した。
  - ・公式マスコットキャラクターについて大学生協と連携し新たなキャラクターグッズの開発・販売の拡大を進め、大学の知名度向上に使った。キャラクターグッズ以外の大学グッズも含め販売を進めた（販売点数 85,432 点、販売金額 21,976,141 円）。また、大学公式ロゴマークの入った万年筆用インク「神戸インク物語」やハープパウダー「神大ふるふる」の新商品開発を行い、大学ブランド向上に貢献した。

**I 業務運営・財務内容等の状況**  
**(4) その他の業務運営に関する重要目標**  
**① 施設設備の整備・活用等に関する目標**

中期 目標	<p>【27】 教育研究等の質の向上及び施設の老朽化に対応した施設マネジメントを計画的に実施する。</p> <p>【28】 教育研究等の質の向上及び世界的教育研究拠点としての環境整備を図るため、設備・情報基盤の整備を効果的・効率的な利用の観点から計画的に実施する。</p> <p>【29】 「神戸大学環境憲章」の大学における全ての活動を通じて現代の重要課題である地球環境の保全と持続可能な社会の創造に取り組むという考えを踏まえた環境保全活動を実施する。</p>
----------	--

中期計画	令和元年度計画	進捗状況		判断理由（計画の実施状況等）	
		中期	年度	平成 31 事業年度までの実施状況	令和 2 及び 3 事業年度の実施予定
<p>【27-1】 大学の重点的な取組等において必要となるスペースや施設機能を確保するため、既存施設の利用状況等を点検し、利用率が低いスペースを集約化するなどのスペースの有効活用及び再配分を行うとともに、老朽化により低下した施設の機能を改善し、学生や教職員等が安全・安心な環境で教育研究等を行うことができるよう、施設の整備・維持管理を計画的に実施する。また、医学部附属病院立体駐車場施設整備等事業及び農学系総合研究棟改修事業をPFI事業として確実に推進する。</p>		IV		<p>（平成 28～30 事業年度の実施状況概略） 施設マネジメントの関する以下の取組みを行った。</p> <p>① 施設の有効利用や維持管理（予防保全を含む）に関する事項</p> <ul style="list-style-type: none"> <li>・ 本学の施設において、施設の長寿命化により、維持管理・更新等に係る費用の縮減や予算の平準化を考慮した「神戸大学インフラ長寿命化計画」を平成 28 年度に策定することにより、効果的・効率的に施設の長寿命化を図ることができるとともに安全・安心な教育・研究施設の維持管理・更新等を着実に推進するための中長期的な取組みの方向性を明らかにした。</li> <li>・ 学生や教職員等が安全・安心な環境で教育研究等が行えるよう、建物の外壁及び屋上防水を健全に維持するため、継続的に財源を確保する制度として、毎年各部局の建物管理面積に応じて課金を行う「建物老朽劣化対策経費」を平成 29 年度より導入した。</li> </ul> <p>② キャンパスマスタープラン等に基づく施設整備に関する事項</p> <p>第 3 期中期目標期間における本学の施設整備方針に基づき、施設整備補助金による整備を以下のとおり実施した。</p> <ul style="list-style-type: none"> <li>・ 平成 28 年度においては、大学の重点的な取組である持続可能なグローバル共生社会の実現を目指し、協働型グローバル人材を育成するための新学部設置に向け、キャンパス間のアクセス路の整備工事及び校舎棟（F 棟）等の機能整備を実施し、施設全体の老朽改善とともに既存施設の再配分・集約化等</li> </ul>	<ul style="list-style-type: none"> <li>・ 第 3 期中期目標期間における本学の施設整備方針に基づき、老朽化により低下した施設の機能を改善し、学生及び職員等が安全・安心な環境で教育研究等を行うことができるよう整備する。また、それに伴いスペースの集約化を行い、新たなスペースを確保することで施設の有効活用を図る。</li> <li>・ 各部局等からの施設整備要望に対する工事や『神戸大学アクションプラン』に基づき、施設の老朽改善工事などを計画的に実施する。</li> </ul>

		<p>を図り、遠隔授業に対応した教室や学生の修学意欲向上を目的としたアクティブラーニングスペース（752 m<sup>2</sup>）及び共同利用スペース（221 m<sup>2</sup>）を新たに確保した。</p> <ul style="list-style-type: none"> <li>・平成 30 年度においては、本学が進める機能強化のひとつである先端研究の推進を図るための先端研究拠点である「海洋底探査センター」の充実・発展の対応に向け、深江 2 号館の老朽化した施設改善及び機能整備を実施し、分散している教員室や実験室を集約化・再配分等を行うことにより、海洋底探査センターを設置した。</li> <li>・学生生活支援や障害をもつ学生等に対する修学支援を強化するため、平成 29 年度に六甲台 2 団地内に高低差を解消するエレベーター棟を新設し、平成 30 年度に六甲台 2 団地と鶴甲 1 団地をつなぐメイン通路においてスロープの拡張整備を実施し、キャンパスのバリアフリー対策を行った。</li> </ul> <p>③ 多様な財源を活用した整備手法による整備に関する事項</p> <p>事業コストの削減とより質の高い公共サービスの提供を目指し、公共施設等の建設、維持管理、運営等を民間の資金、経営能力及び技術的能力を活用して行う PFI 事業を以下のとおり進めた。</p> <ul style="list-style-type: none"> <li>・医学部附属病院立体駐車場施設整備等事業については、深夜営業のニーズに対応することで、患者サービスの向上が図られ売上額が当初目標額の約 10%増で推移するとともに、患者に対する駐車料金の割引サービスを引き続き実施することにより、利益還元するなど、順調に運営を行った。また、平成 30 年度末の事業完了に伴う建物の引き渡しや施設の運営・維持管理業務の引継ぎなどを実施し、今後、同施設の運営・維持管理業務を実施することにより、その有効活用を図った。</li> <li>・農学系総合研究等改修事業については、関係者協議会 WG（月次開催）等により毎月モニタリングを行い、減額対象となる業務上の重大な支障が起こることなく、順調に運営した。</li> </ul> <p>④ 環境保全対策や積極的なエネルギーマネジメントの推進に関する事項</p> <p>各年度において施設設備の改修工事を行い、施設マネジメントの観点から省エネや環境負荷の低減に貢献できるサステイナブル・キャンパスの形成を図った。</p> <ul style="list-style-type: none"> <li>・楠団地（病院・医学部地区）の容積率が条例で定</li> </ul>
--	--	--

			<p>める上限の 300%に迫る建て詰まり状態となり、将来の整備に窮する状況に陥っているため、解決策を模索するべく、高度利用型地区計画に基づく土地の有効活用について、平成 29 年度から神戸市と協議を開始した。</p> <p>※：容積率とは、敷地面積に対する建築延床面積の割合のこと</p>	
	<p>【27-1-1】 第 3 期中期目標期間における本学の施設整備方針に基づき、文理融合・国際連携による健康科学の先端研究を推進する研究棟や学舎の機能整備を行う。また、学生や教職員等が安全・安心な環境で教育研究等を行うことができるよう、ブロック塀等の安全対策を実施するとともに、施設の老朽改善対策等を計画的に実施する。</p> <p>農学系総合研究棟改修事業の PFI 事業完了に伴う、建物の引き渡しや施設の運営・維持管理業務の引継ぎ等を行い、円滑に事業を完了させる。また、PFI 事業完了に伴い引き渡しを受けた医学部附属病院立体駐車場施設について、運営・維持管理業務を実施することにより、その有効活用を図る。</p>	<p>IV</p>	<p>(令和元事業年度の実施状況) 【27-1-1】</p> <ul style="list-style-type: none"> <li>・第 3 期中期目標期間における本学の施設整備方針に基づき、施設整備費補助金により、文理融合・国際連携による健康科学の先端研究を推進する(名谷)本館(C棟)、第 4 学舎の老朽した施設の改善、改修による施設の集約・統合・再配置等の機能整備に向け、令和元年度の竣工に向け工事を実施した。</li> <li>また、施設整備補助金より、学生や教職員等が安全・安心な環境で教育研究等を行うことができるよう、附属学校(幼少・中等)を含む所有団地のブロック塀等及び急傾斜地の安全対策に向け、契約を行い、令和元年度の完了に向け工事を実施した。</li> <li>・施設整備補助金、学内営繕事業、施設費交付金及び建物老朽劣化対策経費等により、各部局等からの施設整備要望や『神戸大学アクションプラン』に基づき、(深江)附属図書館海事科学分館等の外壁改修、(名谷)講義室棟の防水改修、(楠)外来診療等エスカレーター・エレベーター更新、(楠)医学部会館の非構造部材耐震改修の安全対策及び六甲台地区(文学研究科付近等)の老朽化した給水設備等のインフラ更新に向け契約を行い、工事を実施した。</li> <li>・神戸市との医療連携による楠団地(病院・医学部地区)における高度利用型地区計画に基づく土地の有効活用(容積率 300%から 400%へ緩和)を行い、資金を投じず新たに 14,000 m<sup>2</sup>相当の土地を取得するのと同様の効果を得られた。これにより狭隘化によるスペースの課題を解決し、多様な医療ニーズに対応していくことが可能となった。</li> <li>・PFI 事業である農学系総合研究棟改修事業については、関係者協議会 WG(月次開催)等により建物及び建築設備が適切に維持管理されていることなどをモニタリングを行い、事業の順調な運営を確認している。なお、令和元年度の事業完了に向けて、建物引き渡し後の施設の運営・維持管理業務水準の維持のための対応策について検討を着手し、円滑な業務完了の準備を行っている。</li> </ul>	

			<p>・PFI 事業である医学部附属病院立体駐車場施設整備等事業については前年度に事業完了に伴う建物の引き渡しや施設の運営・維持管理業務の引継ぎなどを実施し、運営・維持管理業務を実施することにより、その有効活用を図っている（令和元年度における駐車場運営に伴う収益は 120 百万円となった。）。</p>
<p>【28-1】 基礎研究基盤の整備及び先端的な応用研究推進のため研究設備の整備を進める。あわせて、全学的な研究設備のマネジメント体制を強化し、現有設備調査・データベース等の整備、研究設備の効率的配置のためのマスタープラン等の更新、機器操作技術指導プログラムの策定等により、研究設備の学内外の共同利用を推進する。</p>		<p>III</p>	<p>(平成 28～30 事業年度の実施状況概略)</p> <ul style="list-style-type: none"> <li>・学内研究設備の共同利用に向け、平成 28 年度に学内研究設備のデータベースを、平成 29 年度には共同利用を促進するためのガイドライン（機器の共用により利用料金を徴収する方法）を整備し、新しい共用機器予約システム（研究設備共同利用予約システム）を構築した。データベース登録機器数は、平成 28 年度は 249 台、平成 29 年度は 262 台、そして平成 30 年度は 273 台と増加した。また、共用機器予約システムの機器登録数は平成 30 年度で 16 台となっており、システムを介した共同利用も行われ、平成 28 年度から平成 30 年度までで 5 件の利用があり、これまで研究者、研究室単位で利用が完結していた機器が従来の範囲を超えて利用する共同利用化が着実に進んだ。また、極低温部門実験スペース利用者を公募しており、令和元年度は 3 部屋で 628,560 円の収入を上げている。</li> <li>・研究設備データベースから把握できる学内研究機器の整備状況と共用機器要望調査の結果等を含めた「研究設備マスタープラン」の更新を進め、平成 30 年度に「電界放出型走査電子顕微鏡」を導入し、共用を開始した。利用開始に当たっては、講習会を開催し、27 研究室 36 名が受講した。なお、共同利用機器として新たに共用を開始した電界放出型走査電子顕微鏡は、有機分子や無機材料（金属、半導体、磁性体など）、バイオ材料、電子デバイスや細胞生物学、惑星科学など、生体材料など多岐にわたる研究分野で活用されており、今後の成果が期待される。また、学内の研究室や近隣の企業等で使用されなくなった機器を修理・再生して大学の共同機器として有効利用する、いわゆるリユース機器として、超遠心機、全反射蛍光 X 線分析装置を整備した。X 線分析装置についても利用開始に当たって講習会を開催し、5 研究室 6 名が受講した。</li> <li>・研究基盤センター共同利用機器の実技指導に必要なスキル項目を 29 台の機器毎に分類作成し、機器操作技術指導プログラムとしてまとめ、機器担当者のスキル達成度評価を実施し、その能力向上を図った。今後、外部利用者が試料等の処理を行える試料作成室を機器分析部門に設置する計画で、候補場所の検討を開始した。</li> </ul> <p>・学内研究設備のデータベースを更新するとともに、研究設備共同利用予約システム登録機器数の増加を図る。また、研究基盤センター機器の利用目的別分類を進め、今後の機器整備計画を策定する。併せて、技術員のスキル向上と試料作成室の整備を進め、学内の研究者に対する研究基盤の強化と学内外の研究者に対する研究支援力の強化を図る。</p>

			<p>・研究基盤センターの共同利用機器を利用した研究の成果発表の場として若手研究フロンティア（大学院生によるポスターセッション）を開催しており、平成 28 年度は発表者 103 名（参加者 244 名）、平成 29 年度は発表者 90 名（参加者 207 名）、平成 30 年度は発表者 91 名（参加者 207 名）であった。最優秀ポスター賞受賞者には、副賞として国内外での学会発表参加費及び渡航費を援助し、平成 28 年度受賞者は、米国オレゴン州で開催された IAVCEI (International Association of Volcanology and Chemistry of the Earth's Interior) 2017 Scientific Assembly に、平成 29 年度受賞者は、米国アリゾナ州で開催された 2018 Materials Research Society Spring Meeting &amp; Exhibit に、平成 30 年度受賞者は、独国ヴィッテンベルグで開催された The 14th International Meeting on Biosynthesis Function and Synthetic Biology of Isoprenoids (2019 8.26-30) に参加、報告を行うという成果につながっている。また、若手フロンティア参加者を対象にした調査において、おおよそ 80% の若手研究者が研究基盤センターの機器利用が、研究成果の創出に有効であったとしている。</p>	
	<p>【28-1-1】 研究設備データベースを継続的に更新し、研究設備共同利用予約システムを安定的に運用することで、学内研究設備の共同利用を促進する。また、研究設備マスタープランに沿った新規導入機器の供用を行い、機器更新案を作成する。 機器操作技術指導教育プログラムによるスキル達成評価を継続するとともに、その評価結果を踏まえて、プログラムを更新し、技術員の機器操作技術指導力を更に向上させる。</p>	<p>III</p>	<p>(令和元事業年度の実施状況) 【28-1-1】 ・研究設備データベース登録機器数は平成 30 年度 273 台から令和元年度 283 件に増加している。また、研究設備共同利用予約システムを介した機器利用の実績は 2 件（前年度 1 件）となっており、引き続き機器の共同利用化を着実に推進していく。なお、学外者による機器の利用回数は 142 回（30 グループ）であった。 ・昨年度末導入した電界放出形走査電子顕微鏡 (FE-SEM) の供用を本格的に開始し、利用講習を 5 回、合わせて 8 グループに実施した。利用者の研究分野は、有機分子や無機材料(金属、半導体、磁性体など)、バイオ材料、電子デバイスや細胞生物学、惑星科学など多岐に亘っている。また、FE-SEM の供用開始と併せて、高分解能 SEM 用試料コーティング装置 (オスミウムコーター) の供用も開始し、当年度においては 45 件の利用があった。 ・センターが整備する機器の選定基準（整備する分析機器を 4 つの基準で分類: 1) 必要不可欠な基幹分析機器 2) 導入を希望する最新型の分析機器 3) 老朽化した機器の更新 4) 多数ユーザーの希望機器）に沿って、学内資金の預り・貸付制度を活用した機器更新計画を策定した。</p>	

			<ul style="list-style-type: none"> <li>・機器操作技術教育プログラムに沿って、今年度における技術員1名と今年度着任した助教のスキル達成評価を実施した。</li> <li>・機器分析部門内にセンター利用者向けの試料作製室の設置した。</li> <li>・研究基盤センターの機器利用者による研究成果の発表の場としてポスターセッション(若手フロンティア)を開催し、85名の応募があった。最優秀者に対して、海外のセミナー参加における費用援助を行った。</li> </ul>	
<p>【28-2】 「神戸大学 ICT 戦略」に基づいて、情報ネットワーク・基幹情報システムの整備を継続するとともに、クラウド化等の情報基盤の共通化を推進する。</p>		III	<p>(平成 28～30 事業年度の実施状況概略) 「神戸大学 ICT 戦略」に基づいて、情報ネットワーク・基幹情報システムの整備を継続するとともに、クラウド化等の情報基盤の共通化の推進を行った。</p> <ol style="list-style-type: none"> <li>1. 平成 28 年 9 月に更新した基幹情報システムである神戸大学教育研究用計算機システム (KAISER2016) ではプライベート・クラウドとしての機能を十分発揮できる機器構成を構築したことにより、メールサーバホスティングサービスとして、学内の 11 のメールサーバを同システム上で稼働させ、あわせて、Web サーバホスティングサービスにより、学内の 33 の Web サーバを稼働させた。本学のホームページについてもトップドメイン Web サーバホスティングサービスにより 4 件稼働させており、同ホームページの作成を担う CMS (コンテンツ・マネジメント・システム) もプライベート・クラウドで運用されている。</li> <li>2. 令和元年度からのノートパソコン必携化のため、学務課と連携を取り必要な運用支援等についてとりまとめ、インフラ整備として学内の無線アクセスポイント増強を行い利用者の利便性向上に寄与した。あわせて、学修支援システム(BEEF)の増強を行い授業利用 1,200 アクセス、教育・研究用 300 アクセスを併せ 1,500 同時アクセスまで可能とした。LMS は約 20%の授業で使用されるようになった。</li> <li>3. 平成 30 年 1 月に更新した情報ネットワークシステム (KHAN2017) で導入したネットワーク機器やセキュリティ対策機器により各端末からの通信ログやパケットを更新前の KHAN2009 時よりも高度な解析・検知を行うことができるようになった。</li> </ol>	<ul style="list-style-type: none"> <li>・教育研究用計算機システム (KAISER2016) について、システム運用のための保守定例会等を定期的に開催し、稼働状況の確認を行い、安定したサービスを提供し、キャンパス情報ネットワークシステム (KHAN2017) について、システム運用のための保守定例会等を定期的に開催し、稼働状況の確認を行い、安定したネットワーク環境を提供する。</li> <li>また、教育研究用計算機システム (KAISER2016) の更新 (令和 4 年 9 月) に向け、提供している各種サービスや機器について、更新後の状況を想定しながら構成の検討を行う。</li> </ul>

			<p>り、今まで以上に不審な通信を行う端末を未然に防ぐことが可能となった。</p> <p>4. KAISER2016 のクラウドホスティングサービス上で、GEMs（神戸大学グローバル教育管理システム）の運用が開始されたことにより、学内インフラを有効に活用し、海外留学に係る手続を簡素化し、留学に対する支援に寄与した。</p> <p>5. 運用を開始した、学修支援システム (BEEF) で利用可能な映像配信システムはストリーミング配信機能を備え、ディスク容量やネットワークの負荷などを軽減可能とした。</p>	
	<p>【28-2-1】 教育研究用計算機システム (KAISER2016) 及びキャンパス情報ネットワークシステム (KHAN2017) をはじめ各システムの安定的な情報環境を引き続き維持するとともに、平成 31 年度からの学生のノートパソコン必携化に伴う学内のインフラ環境を整備するために、段階的に無線 LAN の提供範囲を拡大する。</p>	<p>III</p>	<p>(令和元事業年度の実施状況) 【28-2-1】 ・教育研究用計算機システム (KAISER2016) ならびにキャンパス情報ネットワークシステム (KHAN2017) の安定的な運用を実現するために保守定例会等を開催し各種サービスの提供を行った。</p> <p>・令和元年度入学生からノートパソコン必携化に合わせて、1 年次が利用する教養教育のキャンパスに全学無線 LAN のアクセスポイントを増強 (H30 年度: 51 台→令和元年度: 60 台)、接続エリアの拡充を行った。</p>	
<p>【29-1】 廃棄物等の環境負荷低減を目指した 3R (リデュース、リユース、リサイクル) 活動による廃棄物の削減、エネルギー使用の合理化及び有害物質の管理等の環境保全活動を実施する。</p>		<p>III</p>	<p>(平成 28～30 事業年度の実施状況概略) ○「神戸大学環境憲章」及び本学の環境・施設マネジメントの基本事項をまとめた「神戸大学における環境・施設マネジメントに関する基本方針」に基づき、「第 3 期中期目標期間における環境マネジメントを推進するための基本方針」を策定し、また、環境負荷低減に向けた方策として、「新設される施設、設備のエネルギー影響把握と評価」の制度を制定した。これら方針等に基づき、以下のような取組を行った。</p> <p>・環境保全活動に必要な情報を収集し、課題の把握と整理を行う「環境キャラバン」及び問題解決のための提案等を行う「環境改善キャラバン」を通じて、部局へ 3R (リデュース、リユース、リサイクル) 活動、エネルギー使用の合理化に関する取組について周知及び点検評価を行った。また、学生に対しては、新入生へ神戸大学オリジナル温度計付マグネットを配布することにより、環境や省エネに対する意識</p>	<p>・環境キャラバン、環境改善キャラバンを通じて、各部局にエネルギー使用の合理化について、省エネポスターやシールによる周知及び点検評価を行う。 ・本学の環境保全活動の一環で、生協学生委員会 (GI) に環境配慮促進法に基づく環境報告書に掲載する記事を執筆してもらい、環境に関する活動を公表する他、学内の学生を対象にして表紙写真の募集を行うなど、環境の改善などについて学生にも興味を持ってもらえるよう引き続き取り組んでいく。また、環境報告書に記事として載せている環境に関する教育・研究・保全活動を題材にして、学生を対象にした講義などを行っていく。さらに、その講義により得られた学生からの意見を今後の環境報告書の作成や環境保全活動に反映さ</p>



		<p>啓発を行った。</p> <ul style="list-style-type: none"> <li>・エネルギー使用の合理化等に関する計画的な取り組みとして、環境マネジメントを推進するための基本方針を制定し、「神戸大学アクションプラン」を策定するとともに、平成 28 年度に工学研究科の音響心理実験室棟等の照明器具を LED に更新する等の省エネ化に資する整備を実施し、平成 29 年度及び平成 30 年度に鶴甲 2 団地本館 (A) の老朽化した空調機を高効率機器へと更新した。</li> </ul> <p>以上の取組により、一般廃棄物排出量は、平成 28 年度では、前年度比 10. 2%減少、平成 29 年度では前年度比 0. 7%増加、平成 30 年度では前年度比 6. 5%減少となっている。また、リサイクル率が平成 28 年度では 20. 0%、平成 29 年度では 27. 0%、平成 30 年度では 27. 9%と年々上昇している。</p> <p>エネルギー使用量(原単位 J / m<sup>2</sup>)について、平成 28 年度では前年度比 2. 6%増加したが、平成 29 年度では前年度比 1. 2%削減、平成 30 年度では前年度比 2. 1%削減できた。</p> <p>○ 有害物質の適正な管理については、PCB 含有の変圧器の更新を行うとともに、既に保管していた PCB 廃棄物の搬出処分を行った。また、学内に設置している照明器具・実験機器等の PCB 含有調査を行い、PCB 含有安定器等廃棄物を保管庫に適切に保管を行うとともに、搬出処分を順次行った。平成 29 年度は、六甲台地区で高濃度 2, 446kg、低濃度 33, 929kg、深江地区で高濃度 3, 247kg、楠地区で低濃度 7, 605kg の搬出処分を行った。平成 30 年度は、六甲台地区で高濃度 342kg、低濃度 162kg、深江地区で高濃度 189kg、低濃度 303kg、楠地区で高濃度 6. 1kg、低濃度 4, 843kg の搬出処分を行い、有害物質の低減を行った。</p>	<p>せていく。</p> <ul style="list-style-type: none"> <li>・環境キャラバン、環境改善キャラバンを通じて、各部局にエネルギー使用の合理化について、省エネポスターやシールによる周知及び点検評価を行う。</li> <li>・環境負荷低減に向けた方策として「新設される施設、設備のエネルギー影響把握と評価」の評価を行う。</li> <li>・神戸大学アクションプランに基づき老朽化した空調機の更新及び照明器具の LED 化を行う。</li> <li>・PCB の使用状況を把握し、PCB 廃棄物の適正な処理の推進に関する特別措置法の規定に基づき、PCB 廃棄物等の保管及び処分状況の届出を行う。</li> </ul>
	<p>【29-1-1】 平成 31 年度環境保全活動計画に沿って、3R 活動の取組として紙ごみの分別の徹底等による廃棄物の削減を実施するとともに、「新設される施設、設備のエネルギー影響把握と評価」制度によるエネルギー使用の合理化及び有害物質の適正な管理を実施する。また、更なる環境負荷低減に向けた方策として、電気使用量計測装置を設置し、エネルギー使用量の可視化を促進する。</p>	<p>(令和元事業年度の実施状況) 【29-1-1】 ○廃棄物削減に向けて以下の取組みを行った。</p> <ul style="list-style-type: none"> <li>・令和元年度環境保全活動計画に沿って、環境キャラバン、環境改善キャラバンを通して、部局へ 3R 活動の取組、エネルギー使用の合理化への啓発を行った。</li> <li>・廃棄物処理法改正で、令和 2 年 4 月 1 日より該当事業場の産業廃棄物につき電子マニフェストの使用が義務化されたことから各部局を対象に説明会を開催し周知徹底を図った。</li> </ul>	

			<ul style="list-style-type: none"><li>○ エネルギー使用の合理化について<ul style="list-style-type: none"><li>・「新設される施設、設備のエネルギー影響把握と評価」制度による六甲台第1キャンパスの第4学舎について「推定使用エネルギー調査票」を作成した。また、名谷キャンパスのC棟について「推定使用エネルギー調査票」の作成を進めた。</li><li>・六甲台1団地の第4学舎、名谷団地の本館(C棟)等の照明器具をLEDに更新、空調機を高効率機器へと更新し、省エネ化を図った。</li></ul></li> <li>○ 有害物質の適正な管理について<ul style="list-style-type: none"><li>・学内に保管している高濃度PCB廃棄物の搬出処分を行った。なお、低濃度PCB廃棄物の拠出处分は大部分が終了しているが、実験機器で使用しているものについては、別途処分を検討している。</li></ul></li> <li>○ 環境負荷低減に向けた方策について<ul style="list-style-type: none"><li>・令和元年度環境保全活動計画において、実験廃液等含む廃棄物や排水の適正処理及びフロン類・PCB・石綿等特定廃棄物の遵法対策、並びに、3R・省エネ等これら環境保護活動を行った。また、環境保全推進センター、安全衛生・環境管理統括室、施設部の他教職員学生等が協力し、全学的な環境保護活動を行った。</li><li>・(名谷) 総合研究棟(保健学系) 改修電気設備工事にて電気使用量計測装置を令和2年2月までに設置を行った。</li><li>・(六甲台1) 総合研究棟(社会科学系) 改修電気設備工事にて電気使用量計測装置を令和2年2月までに設置を行った。</li></ul></li></ul>
--	--	--	---

I 業務運営・財務内容等の状況  
 (4) その他の業務運営に関する重要目標  
 ② 安全管理に関する目標

中期目標	【30】大学の諸活動における安全性の向上を目指し、環境の変化に応じて対策に取り組み、セキュリティマネジメントを実施する。 【31】災害等の異常発生時及び大学基幹業務復旧時の対応を充実させる。
------	--

中期計画	令和元年度計画	進捗状況		判断理由（計画の実施状況等）	
		中期	年度	令和元事業年度までの実施状況	令和2及び3事業年度の実施予定
【30-1】 安全衛生基本方針を踏まえ、学生・教職員の意識向上を図るため、情報の共有化、教育訓練の推進及び危険源の明確化等の取組を実施する。		III		(平成 28～30 事業年度の実施状況概略) ○ 全事業場において策定した「神戸大学安全衛生活動計画」に基づき、安全衛生委員会及び学生委員協議会を定期的に開催し、以下の活動を行った。 ・各部局において安全の手引きを作成し、新入生及び教職員に配付した。 ・産業医による職場巡視を隔月で行い、安全衛生上問題がある箇所については、指摘の上改善を進め、対象部局が安全衛生委員会で改善報告を行った。その結果、他の部局にも改善箇所や改善方法等について情報共有が図られた。 ・作業環境測定を実施し、改善すべき作業場について原因の特定と改善を行い、安全衛生委員会で報告するとともに、実験等を実施する事業場においては、安全管理会議や学生委員協議会等との連携の強化することで効率化を図った。 ・大学構成員の安全意識の高揚を目的とした担当理事による学内巡視結果を部局長会議や大学 HP に掲載し全学に公開することで、学生・教職員の意識向上を図った。 ○ 平成 28 年 6 月の改正労働安全衛生法施行に伴い、一定の危険性・有害性が確認されている化学物質による危険性又は有害性等の調査(リスクアセスメント)の実施が事業者の義務となったことを受け、全学に向けて「法律上の実施義務」と「指針による努力義務」を示し、該当する際には調査を実施するとともに、危	・安全衛生基本方針を踏まえ、情報の共有化（安全衛生委員会、事業場連絡会議、学生委員協議会の開催）、教育訓練等の推進（各実験における講習会の開催）及び危険源の明確化（安全手引きの配布・指導、事故報告書の作成）等の取組を継続的に実施する。

		<p>険源を明確にし、安全性の向上を図った。</p> <p>○ 労働安全衛生法の一部を改正する法律に対応するためのストレスチェックを実施し、高ストレス者に対しては個別に産業医による面談を勧奨した。</p>	
	<p>【30-1-1】 事業場ごとに策定した平成31年度安全衛生活動計画に基づき、産業医と衛生管理者の連携を強化した巡視活動や啓発活動・教育等の取組を実施するとともに、今まで実施してきた活動をより実践的に改善すべくそれらの取組について検証し、翌年度の活動計画に反映する。</p>	<p>(令和元事業年度の実施状況)</p> <p>【30-1-1】</p> <p>○ 全事業場において「平成31年度神戸大学安全衛生活動計画」に基づき、安全衛生委員会及び学生委員協議会を定期的に開催し、以下の活動を行った。</p> <ul style="list-style-type: none"> <li>・全学を対象とした防災訓練を10月に実施した。</li> <li>・各部局において安全の手引きを作成し、新入生並びに教職員に配付した。</li> <li>・遺伝子組換え実験講習会(参加者585名)や放射線等安全管理に係る講習会(参加者523名)等、安全管理に係る講習会を複数回開催し、各実験にかかる安全性を身に付けさせた。遺伝子組換え実験や放射線業務については令和元年度において事故が発生しなかった。</li> <li>・衛生管理者による職場巡視結果を安全衛生委員会で議論したうえで産業医による職場巡視を隔月で行い、緊急避難の妨げになる恐れのある物品の移動等、安全衛生上問題がある箇所を指摘し、改善指導を行った。</li> <li>・作業環境測定を、前期304箇所、後期297箇所実施した。測定の結果、改善努力が求められる作業場が、前期2箇所、後期2箇所、改善が求められる作業場が、前期1箇所、後期0箇所認められた。いずれの作業場についても、原因の特定と改善を行うとともに、安全衛生委員会にて報告を行った。</li> <li>・国立大学法人神戸大学事業場連絡会議要項を改正し、安全衛生活動を迅速に推進し全事業場の安全衛生活動情報を共有できるよう総括安全衛生管理者である部局長を主とすることで大幅に構成員数をスリム化するなどの会議組織の見直しを行った。</li> </ul> <p>○ 令和元年度リスクアセスメントの各部局での実施件数を調査し、リスク評価が遺漏なく実施されていることを確認した。(実施義務件数45件、リスク評価実施件数45件)</p>	<p>III</p>

			<p>○ 職員の心理的な負担の程度を把握するための検査(以下、ストレスチェックという。)を令和元年11月に実施した。労働安全衛生法上の努力義務である大久保・加西両地区を含めた9事業場の職員(常勤職員及び週20H以上の非常勤職員)を対象として実施した。その結果、職員自身のストレスへの気付きを促し、高ストレス者には産業医による面接の機会を提供するなど、メンタル不調者発生の未然防止に努めることができた。</p> <p>○ 令和元年7月1日施行の改正健康増進法に対応するため、法令に抵触する指定喫煙場所を順次撤廃した。また、禁煙サポート対策として、新入生オリエンテーション時における禁煙教育や、健康診断時における禁煙指導を行った。</p>	
<p>【30-2】 社会情勢の変化に対応して、情報セキュリティポリシーを見直しつつ、よりセキュアなネットワーク基盤の整備、定期的な監査・研修の実施等を通じて、情報セキュリティマネジメントを実現する。</p>	<p style="text-align: center;">III</p>		<p>(平成28~30事業年度の実施状況概略) 大学の諸活動における安全性の向上を目指し、環境の変化に応じて対策に取り組み、セキュリティマネジメントを実施することに対して、以下の取組を実施した。</p> <p>1. 教育研究用計算機システム及び情報ネットワークシステムにおいて、各種設定の見直し、不正アクセスや不正メールの監視等を行うなど情報セキュリティの確保に努めた。平成28年9月に更新された教育研究用計算機システム(KAISER2016)においても機能強化を行い、ウイルスメールが自動削除される機能を強化した。 平成30年1月に更新した情報ネットワークシステム(KHAN2017)ではネットワーク機器や次世代ファイアウォール等のセキュリティ対策機器を導入し、各端末からの通信ログやパケットを以前よりも高度な解析・検知できる機能を備え、不審な通信を行う端末の通信遮断を行うことができるようになった。また、順次グローバルアドレスからプライベートアドレスへの移行を開始した。</p> <p>2. 定期的な監査・研修の実施等を通じて、情報セキュリティマネジメントを実現するために、学生については、共通授業科目「情報基礎」、教職員については、新任教職員研修(4月)やネットワーク(セキュリティ)研修をとおして、情報セキュリティポリシーの周知徹底と情報セキュリティ管理の重要性について周知した。あわせて、部局長会議及び事務連絡会議において、管理職員層への情報セキュリティ管理の重要性についてより一層の啓発を行った。例年、個人情報保護と情報セキュリティ研修を実施(平均して</p>	<ul style="list-style-type: none"> <li>・令和元年度にとりまとめたサイバーセキュリティ対策等基本計画について、工程表に基づき計画的に遂行する。</li> <li>・キャンパス情報ネットワークシステム(KHAN2017)で導入したセキュリティ対策機器によるセキュリティ監視を引き続き行う。</li> <li>・脆弱性情報の定期的な入手と点検評価によるセキュリティ対策を見直すとともに、情報環境の変化に応じたセキュリティ対策を実施する。</li> </ul>

			<p>毎年 200 名以上の受講) し、情報セキュリティ対策の重要性について周知を行うとともに、毎年年末頃、情報管理強化週間を実施し、学内に対して情報セキュリティ対策の重要性について再認識を促している。情報セキュリティ対策に係る自己点検・監査の実施として、学外公開サーバの監査を毎年実施し、監査結果をサーバ管理者、内部統制室に報告している。平成 29 年には、実施可能台数を 256 台から 512 台に増やして監査を強化し、セキュリティ監査を実施した。その結果、脆弱性・潜在的脆弱性ともに件数はそれぞれ減少しており、改善傾向が見られた。監査を強化したことにより、各サーバは監査報告などから運用見直しを図ったと考えられ、サーバあたりの脆弱性・潜在的脆弱性検出率は、重要度の高いものが約半分になり、他の段階のものも同様に減少していた。</p>	
	<p>【30-2-1】 ノートパソコン必携化などに対応するよう改正した情報セキュリティポリシーに基づいて、情報セキュリティ対策基本計画に係る施策の推進、サーバ監査の強化、情報セキュリティ教育及びセキュリティ対策機器による監視を継続して実施する。</p>	<p>III</p>	<p>(令和元事業年度の実施状況) 【30-2-1】 ・情報セキュリティ対策基本計画、サイバーセキュリティ対策等基本計画の工程表に基づき、以下の個別方針に沿って令和元年度における取組を遂行した。</p> <p>(1) 情報セキュリティポリシーの改定 ・管理ドメインに関する「神戸大学情報セキュリティポリシー」の改正を行った。また、インターネット上のサービスに関するガイドラインについても整理し改正を行った。</p> <p>(2) 情報セキュリティポリシーや関連規程の組織への浸透 ・個人情報保護と情報セキュリティ研修のeラーニング化に向け、「LMS BEEF Venture」に資料のコンテンツを掲載した。</p> <p>(3) 情報セキュリティ教育・訓練や啓発活動の実施 ・情報セキュリティ研修（参加者約 200 名）を実施し、情報セキュリティ対策の重要性について周知を行った。 ・管理職を対象とした情報セキュリティ研修を実施した。 ・学生は、共通授業科目「情報基礎」、教職員は、新任教職員研修をとおして、情報セキュリティポリシーの周知徹底と情報セキュリティ管理の重要性について周知させるとともに、一層の啓発を行った。</p> <p>(4) 情報セキュリティ対策に係る自己点検・監査の実施 ・情報セキュリティ監査の実施手順等に基づき、学外公開サーバのセキュリティ監査を実施（第 1 回 令和元年 12 月 16 日～20 日／第 2 回 令和 2 年 3 月 2 日～6 日）。監査結果については、内部統制室に報告した。</p>	

			<p>(5)情報機器の管理状況の把握及び必要な措置の実施</p> <ul style="list-style-type: none"> <li>・KHAN2017 で導入したネットワーク機器やセキュリティ対策機器によって、各端末からの通信ログやパケットを KHAN2009 時よりも高度な解析・検知をし、不審な通信を行う端末の通信遮断を行った。</li> </ul>	
<p>【31-1】 大規模災害等の発生に備えた近畿地区の国立大学等における連携を維持するとともに、災害等の異常発生時の対応を記した危機管理マニュアル及び大学基幹業務復旧時の対応を記した事業継続計画(BCP)に基づく訓練を実施し、その結果を踏まえて専門家を交えた検討を行うなど、運用・点検を行う。</p>		<p>III</p>	<p>(平成 28～30 事業年度の実施状況概略)</p> <ul style="list-style-type: none"> <li>・「海外危機管理シミュレーションの実施」 本学におけるグローバル化の推進に伴い、学生及び教職員が海外に渡航する機会が増加していることを踏まえ、海外で学生及び教職員が事故等に巻き込まれたことを想定した海外危機管理シミュレーションを平成 30 年 7 月に実施した。訓練では、海外危機管理に関する専門家の指導のもと、学長をはじめ危機管理に係る役職者及び学生の海外渡航に関する部署の教職員等約 70 名が参加し、学生の安否確認やその家族との連絡、在外公館や文部科学省など他機関等との連携、報道機関への対応などの訓練を行った。これにより、関係役職員の役割分担や初動対応を相互に確認し、危機管理に対する意識の向上と、実際の有事に備えた連携体制の改善につながった。また、同シミュレーションで配付された資料等を全学に公開し、本学教職員に情報共有した。</li> <li>・「危機対策本部の立ち上げと初動訓練」 危機管理マニュアル及び BCP（事業継続計画）の実効性を検証することを目的とした防災訓練を毎年実施しており、訓練では初動対応の担当班による危機管理対策本部の立ち上げ、被害情報の収集、被害情報に基づく対応の検討を行った。また、平成 30 年度以降の訓練では、障害を持つ教職員・学生の対応を想定に入れた避難誘導等について検証した。</li> <li>・「地区消防隊の資質向上訓練」 地区消防隊の指揮者や消火、避難誘導等の各班長の資質向上のため、平成 28 年以降、実在のキャンパス内建物における発災を想定した図上訓練を実施し、各地区の危機管理における課題の抽出及び整理を行った。さらなる訓練の質向上のため、平成 30 年以降、事前に訓練模様のサンプル動画などを提供・視聴の上、訓練に臨むこととした。本訓練では、リアルな発災の想定のもと、様々な状況を提示し、それに対応（即応）するため訓練者間での指示伝達・報告などのアクションを中心とした訓練を実施し、実際の災害等発生時における対応能力の向上に繋がると同時に、訓練での改善すべき点が見つかり、次回開催の図上訓練に反映することとした。</li> <li>・平成 29 年度には、学内主要建物への防犯カメラ設</li> </ul>	<ul style="list-style-type: none"> <li>・大規模地震の災害を想定とした事業継続計画(BCP)に基づく訓練の検証により今後の訓練をレベルアップする。</li> </ul>

			<p>置に向け、関連部署と調整を進め、約 15 台の設置を行った。</p> <ul style="list-style-type: none"> <li>・災害時における他大学との連携協力として、大阪府北部地震、西日本豪雨においては、近畿地区の各国立大学との間で、被害状況の確認、情報共有を行った。</li> </ul>	
	<p><b>【31-1-1】</b>          避難訓練、安否確認訓練、非常時参集訓練等の実施を通じて、災害等異常発生時の対応について点検・評価するとともに、事務局等職員を対象として大地震による被災を想定した事業継続計画に基づく対応が行えるよう危機対策本部の設置と応急等の訓練を実施する。また、地区消防隊構成員を対象とする図上訓練を引き続き実施し、災害発生時の初動対応について、構成員の意識啓発を行う。</p>	<p>III</p>	<p>(令和元事業年度の実施状況)  <b>【31-1-1】</b>          ・令和元年 12 月に大規模地震の災害を想定した事業継続計画 (BCP) に基づく訓練を、危機管理を専門とする民間企業 (株式会社レスキューナウ) の指導のもと実施した。大学機能の中心を担う事務局各部及び情報基盤センターを中心とした初動対応チームを立ち上げ、被害状況の確認 (職員及び学生の安否確認、学内被害状況の把握等)、社会状況といった情報を収集の上、事業継続のための諸課題を執行部へ報告し、対応を検討する机上訓練を実施した。大学執行部や事務局各部の教職員が参加し、各関係役職員の災害発生時における対応能力の向上につながった。また、事業継続計画 (BCP) マニュアルとの乖離を確認し、マニュアル修正に役立てた。</p> <ul style="list-style-type: none"> <li>・新型コロナウイルスへの対応については、毎年訓練を積み重ねてきた危機管理マニュアル及び BCP (事業継続計画) に基づく災害対応訓練や、平成 30 年度に実施した「海外危機管理シュミレーション」の訓練の成果により、速やかに危機対策本部会議を設置し、令和元年度末までに海外に派遣している教職員の速やかな帰国及び渡航禁止措置や、感染拡大時における大学の事業継続のための勤務体制確立、学生の安全確保と授業再開計画などさせるなど、実効性のある対応力を発揮した。</li> </ul>	



**I 業務運営・財務内容等の状況**  
**(4) その他の業務運営に関する重要目標**  
**③ 法令遵守に関する目標**

中期 目標	<p>【32】 社会的信頼性を確保し、内部牽制体制の確立と監査業務の更なる充実を推進する。</p> <p>【33】 適正な大学運営を行うため、大学の諸活動における法令遵守はもとより、大学倫理を徹底する。</p>
----------	---

中期計画	令和元年度計画	進捗状況		判断理由（計画の実施状況等）	
		中期	年度	令和元事業年度までの実施状況	令和2及び3事業年度の実施予定
<p>【32-1】 組織的牽制機能の充実・強化を促進するため、本学の実態に即して不正が発生する要因を分析し、不正が発生するリスクの高い項目に対して重点的に人員と時間を投入するリスクアプローチ監査を実施する。</p>		III		<p>（平成28～30事業年度の実施状況概略）</p> <ul style="list-style-type: none"> <li>・毎年度6月に内部監査計画書を策定し、同計画書に基づき、順次計画的に、書面及び実地監査を実施した。監査は、限られた人員で効率的かつ効果的に行うため、リスクの高い項目に対して重点的に人員と時間を投入するリスクアプローチの手法で業務監査及び財務監査を実施した。資金管理課、内部統制室及び研究推進部と共同で公的研究費の管理に係る監査を実施するとともに、リスクアプローチ監査として、パソコン等換金性が高い物品について現物確認、管理状況等について監査した。教員発注による物品購入（1取引、50万円未満）の発注の証跡等について監査した。</li> <li>・総務部が実施する人事労務及び法人文書管理に関する監査、企画部が実施する個人情報管理に関する監査、財務部が実施する固定資産に関する監査、研究推進部が実施する化学物質（毒劇物）の管理に関する監査の一部に同行し共同で実施した。監査の結果、不適切な事案等を発見した場合は、内部監査報告書のとおり対象部局に改善等を求めた。</li> <li>平成28年度から監査意見に対する各部局の対応状況について、定期的に取り組状況等を確認し、改善等が完了するまでフォローアップを行っている。期間中に実施した内部監査の対象範囲において不正の発生は認められなかった。</li> <li>・平成29年度に附属病院における医療の安全管理の状況に関して、監事と共同で実地監査を行った。また、医学部附属病院医療安全監査委員会が設置され、毎年度8月及び3月の2回開催している。同委員会では、附属病院における医療安全に係る業務の</li> </ul>	<ul style="list-style-type: none"> <li>・年度当初に年間の監査計画を策定し、それに基づきリスクアプローチ監査を含めた内部監査を実施する。前年度の監査結果に対する各部局の対応状況についてフォローアップを実施する。</li> </ul>

			<p>状況について外部委員による監査が行われており、附属病院における医療安全管理体制の確保のため同委員会が適正に運用されている。</p> <ul style="list-style-type: none"> <li>・病院経営会議では予算及び損益報告書等の資料を基に経営計画等について審議が行われた。また、平成 30 年度に委員構成の見直しや開催頻度の増など同会議の体制が強化された。</li> <li>・関係部署と共同で、監査結果を基に不正が発生する要因等の分析を行い、不正使用防止計画の具体的な対策や監査実施方法等に反映させる場合がある。</li> </ul>	
	<p>【32-1-1】 年度当初に年間の監査計画を策定し、リスクアプローチ監査を含めた内部監査を着実に実施する。前年度の監査の結果に対する対応状況を確認するフォローアップ監査も充実させる。また、事務体制の見直しがあった部署を中心に、業務フローが適切に行われているかを監査する。</p>	<p>III</p>	<p>(令和元事業年度の実施状況) 【32-1-1】</p> <ul style="list-style-type: none"> <li>・令和元年度内部監査計画書に基づき、順次計画的に、書面及び実地監査を行った。</li> <li>・令和元年 9 月及び 10 月には、監事、内部統制室、研究推進部と共同で公的研究費の管理に係る監査を実施するとともに、リスクアプローチ監査として、パソコン等換金性が高い物品について現物確認、管理状況等について監査した。また、競争的資金等の予算差引簿から支出内容のモニタリングを行い（年 4 回）、適正に業務が行われていることを確認した。</li> <li>・令和 2 年 2 月に「事務体制の見直しに伴い、業務フローが適切に行われているか」について、医学部事務部について監査を実施し、本院及び ICCRC の事務部の連携が強化され両院の経営の進捗状況が適切に把握できるようになり、医事関係の体制見直しにより資料の正確性が確保され、本部収入係で資料をチェックし不備による差戻しを行う手間や ICCRC 事務室の資料修正・再提出にかかる時間が効率化された。医事課の業務は増加することとなったが、全体としての業務量は軽減され効率的にすすめられることとなり、事務体制の見直しに伴い業務が改善されたことを確認した。</li> </ul>	
<p>【33-1】 ハラスメントの防止に関して学生及び教職員に対する啓発活動を充実させるとともに、利益相反に関して教職員に対し繰り返し周知を行い、認識を深めることにより利益相反マネジメントを徹底する。</p>		<p>III</p>	<p>(平成 28～30 事業年度の実施状況概略)</p> <ul style="list-style-type: none"> <li>・ハラスメントの防止に関する学生及び教職員に対する啓発活動としては、リーフレット「Stop ハラスメント防止に向けて」を配布するとともに、教職員については、ハラスメント防止に関する講習会（平成 28 年度）、新任教職員研修会（平成 29 年度、平成 30 年度）及びハラスメント相談員研修（平成 29 年度、平成 30 年度）を実施した。学生については、公認・非公認の課外活動団体を対象としたリーダーズトレーニング（平成 29 年度、平成 30 年度）においてハラスメントの防止について説明を行った。</li> </ul>	<ul style="list-style-type: none"> <li>・従来からの以下の取り組みのほか、最近のハラスメントに関する相談事例では、理由は様々であるが、学生が教員に不信感を持ち、精神的に苦痛で研究室に行けない、先生の指導が嫌だという訴えが一つの傾向として目立つ。一度関係がこじれてしまうと元に戻すことは難しく、指導教員の変更という事態にもなっている。このような事</li> </ul>

			<p>ハラスメント相談員研修については、平成 28 年度からは毎年度実施しており、相談員以外の職員研修の機会にもなっている。平成 30 年度のアンケート結果では、「よく理解できた」と回答したものは 84.4%、「研修内容は期待された以上」と回答したものは 68.9%であった。</p> <p>平成 28 年度から平成 30 年度までに受け付けたハラスメント相談のうち、ハラスメントに該当しないと認定したケースが約半数あり、ハラスメントに該当するケースでは、重大事案の発生はなかった。</p> <ul style="list-style-type: none"> <li>・利益相反マネジメントに関しては、毎年、教職員（非常勤講師等一部の非常勤職員を除く。）を対象として、利益相反に関する自己申告書（No.1）の提出を求め、確認を行っている（大学教員及び非常勤の大学教員以外の職員については、産学連携活動を行っていない場合、同申告書に署名の上、5 年間各自保管）。利益相反に関する自己申告書（No.1）で、産学連携活動を行っている企業等から一定の経済的利益を得ているとの申告があった場合については、利益相反に関する自己申告書（No.2）の提出を求め、神戸大学利益相反マネジメント委員会及び神戸大学利益相反マネジメント委員会専門委員会において利益相反状況に有り等と判断したケースについて審査を行い、利益相反による弊害発生の恐れはないと判断（利益相反マネジメントを実施）している。</li> </ul>	<p>態の未然防止という観点から部局における取組に使えるような事例集を作成する。</p> <ul style="list-style-type: none"> <li>・全教職員、全学生に対してハラスメント防止リーフレットを配付する。</li> <li>・新任教職員研修の一コマとしてハラスメントの防止について説明を行う。</li> <li>・リーダーズトレーニングにおいてハラスメントの防止について説明を行う。</li> <li>・ハラスメント防止研修を実施する。</li> <li>・相談員研修を実施する。</li> </ul>
	<p>【33-1-1】 ハラスメント防止に関して、広く教職員を対象とした研修会や非公認団体を含む課外活動団体へのリーダーズトレーニングを引き続き実施する。さらに、ハラスメント相談員を対象とした研修会は研修内容を見直して実施する。学生に対しては、より分かりやすく改訂したリーフレットを配布する。</p> <p>利益相反については、自己申告書の提出状況及び記載内容等を利益相反マネジメント委員会において確認する。</p>	<p>III</p>	<p>（令和元事業年度の実施状況） 【33-1-1】 ○ハラスメントの防止に関する学生及び教職員に対する啓発活動を以下のとおり行った。</p> <ul style="list-style-type: none"> <li>・ 新任教職員研修（参加者 83 人）において、ハラスメント防止についての説明を「Stop ハラスメント防止に向けて」のリーフレットを用いて行った。</li> <li>・ 学生に対しては、春期入学者には入学式においてハラスメントのリーフレットを配付するとともに、秋季入学者については、各研究科、各学部のオリエンテーションの際にリーフレットを配付して説明を行った。また、課外活動の公認団体、非公認団体を対象としたリーダーズトレーニング（R2.2.18 実施）で、ハラスメントの防止についての説明を行った。（参加者：公認団体・非公認団体を合わせて 162 名）参加者にアンケートを実施した結果、回答のあった学生のうち 76.6%から分かりやすくようになったとの評価を得た。</li> <li>・ 深江キャンパスにおいて学生及び教職員を対象としたハラスメント防止に関する講演会（R1.6.19）を開催した。（参加者 学生 7 人、教職員 75 人、アンケート結果（学生のみ実施）：内容は理解できた：</li> </ul>	

			<p>85.7%、内容は期待していたもの：85.7%)</p> <ul style="list-style-type: none"> <li>ハラスメント相談員を対象とした研修会を実施した。(R1.7.25 六甲台地区 参加者 26 人(前年比△2)、R1.7.26 楠地区 参加者 15 人(前年比△9)、アンケート結果：よく理解できた：92.1%、研修内容は期待された以上：92.1%)</li> <li>平成 31 年 4 月からハラスメント調査体制を改め、相談を受理してから速やかに調査に着手するために、ハラスメント防止・対策本部で部局調査を決定した場合、ハラスメント防止委員会への付議は行わないこととした。ハラスメント防止委員会委員数は、平成 30 年度は 23 名(令和元年度は 21 名)で、開催日程調整に時間がかかっていたが、現在のハラスメント防止・対策本部会議の構成員は 9 人で、時間と調整の労力が大幅に減っている。</li> </ul> <p>○利益相反マネジメント自己申告書を配付・回収し、利益相反が懸念される教員に助言・指導を行うとともに、利益相反マネジメント委員会において利益相反状況を確認し、令和 2 年 2 月部局会議にて報告した。(回収率 100%)。また、「利益相反に関する自己申告書(大学発ベンチャー企業等に係る学生の雇用)」について、学生に行った説明内容が書類に残るように、令和 2 年 4 月 1 日から様式を改正した。</p>	
<p>【33-2】 「研究活動における不正行為への対応等に関するガイドライン」に基づき整備した規則及び全学的な管理体制の下、教員・事務職員等に対する e ラーニング教材等を活用した研究倫理教育を継続的に実施する。あわせて、教職員の初任時セミナーや学生の入学時セミナー等を活用し、研究倫理に関する啓発等を行い、大学全体の研究活動における不正行為防止に向けた体制等を強化する。</p>		<p>III</p>	<p>(平成 28~30 事業年度の実施状況概略)</p> <ul style="list-style-type: none"> <li>APRIN e ラーニングプログラム(平成 29 年度までは CITI JAPAN e ラーニングプログラム)による研究倫理教育を継続的に実施し、各年度 100%の受講率を達成するとともに、4 月に開催される教職員初任者研修、学生の入学時セミナー及び 9 月に開催される学内向け科研費説明会において、学術研究に係る不正行為に関する啓発を行った。</li> <li>平成 28 年度から平成 30 年度にかけて学術研究に係る不正について、調査申立窓口及び学術研究不正行為防止委員会から調査申立てを受けたという報告はなく、現在調査中の事案はない。</li> </ul>	<ul style="list-style-type: none"> <li>e-ラーニングによる研究倫理教育の再受講を実施する(本制度は平成 27 年度から実施しており、5 年毎の受講を必須としているため、多くの教職員が令和 2 年度に再受講対象となる)。</li> </ul>

	<p>【33-2-1】 APRIN eラーニングプログラム等を利用した研究倫理教育を継続的に実施する。また、少なくとも5年に1度は研究倫理教育を受講しなおす必要がある旨について周知する。さらに、教職員の初任時セミナーや学生の入学時セミナー等を活用し、研究倫理に関する啓発を行うとともに、研究活動における不正行為の防止に向けた研修会等を実施する。</p>		<p>(令和元事業年度の実施状況) 【33-2-1】 ・APRIN eラーニングプログラム等を利用したeラーニングによる研究倫理教育を継続的に実施した。(受講率 100%) ・4月に開催された教職員初任者研修、学生の入学時セミナー及び9月に開催した学内向け科研費説明会において、学術研究にかかる不正行為に関する啓発を行った。</p>	
<p>【33-3】 研究費の適正使用の徹底を図るため、教職員及び学生に対する啓発活動として、研究費の運営・管理に関わる全ての構成員に対し、コンプライアンス教育の実施と誓約書の徴取を徹底する。また、説明会等において研究費の使用ルール等の理解度が低い事項について周知を行うとともに、ハンドブック類やウェブサイトの利用促進を行うなど、知識の習得や意識の向上に努め、法令遵守を徹底する。</p>		<p>III</p>	<p>(平成 28～30 事業年度の実施状況概略) ・競争的資金等の運営・管理に関わる新たに採用になったすべての構成員に対して、コンプライアンス教育(eラーニング)を受講させた上で、法令を遵守すること、違反して不正を行った場合並びに本人の責任で大学に不利益を与えた場合は、本学並びに配分機関の処分及び法的な責任は本人が負うことの誓約書を提出させ、研究費不正使用防止に対する理解の向上を図った。また、研究費コンプライアンス推進責任者からコンプライアンス教育受講状況及び誓約書の提出状況を報告させることにより、漏れなく受講させ、確実に誓約書を提出させるようにし、コンプライアンス教育の受講率及び誓約書の提出率はともに100%を達成している。</p> <p>・公的研究費の適正使用に係る活動として、毎年実施する新任教職員研修や、知財・経費適正講習会等において、「公的研究費の不正使用防止について」説明を行っている。内容としては、コンプライアンス教育の理解度テストの理解度が低かった不正使用に係る事項についての説明や、不正使用の事例等の説明を行うとともに不正使用防止の具体的対策として、研究費不正使用防止に関する意識の向上を図るために研究費使用ハンドブック、科研費FAQ及びウェブサイトの利用を促進した。大学ホームページには「研究費不正防止への取組み」を掲載し、研究費不正使用防止のための基本方針・取組指針・規則、機関内の責任体系と職務等を周知徹底している。また、研究費使用ハンドブック、科研費FAQの内容について、各部局から意見聴取した結果を踏まえ、一部改定を行いそれぞれの内容の充実を図った。</p> <p>・科学研究費助成事業等に関する内部監査等の実施について、監事、監査室、内部統制室、研究推進部といった関係部署が共同で公的研究費の管理につ</p>	<ul style="list-style-type: none"> <li>・コンプライアンス教育(eラーニング)の受講管理及び誓約書提出者の管理を行う。</li> <li>・研修会、講習会等で公的研究費の不正防止について説明を行う。</li> <li>・研究費使用ハンドブック、科研費FAQの内容について必要に応じて見直し改定を行うとともに、大学ホームページの更新等を行う。</li> </ul>

			<p>いて、複数の観点から監査を行った。また、競争的資金等の予算差引簿から支出内容のモニタリングを行い、疑義等がある場合は部局に内容の照会を行い適正な執行であるか確認を行っている。</p> <p>上記の「研究費の不正防止の取組み」の結果、研究費の不正使用は発生していない。</p>	
	<p>【33-3-1】 「研究機関における公的研究費の管理・監査のガイドライン」を踏まえ、研究費の不正使用を事前に防止するためにeラーニングによるコンプライアンス教育の受講管理及び誓約書の徴取管理を徹底する。また、研究費不正使用防止の説明会等において、eラーニングで理解度が低かった不正使用に係る事項について、具体的な事例等を交えながら、分かりやすい説明を行うとともに、ハンドブック類やウェブサイトの利用促進について周知する。</p>	<p>III</p>	<p>(令和元事業年度の実施状況) 【33-3-1】 ○令和元年度コンプライアンス教育(eラーニング)の受講状況及び誓約書の提出状況を確認した。</p> <ul style="list-style-type: none"> <li>新たに採用となった競争的資金等の運営・管理に関わる全ての構成員が、コンプライアンス教育を受講したうえで、法令を遵守すること、また違反して不正を行った場合並びに本人の責任で大学に不利益を与えた場合は、本学並びに配分機関の処分及び法的な責任は本人が負うことの誓約書を提出させ、研究費不正使用防止に対する理解の向上を図った。</li> </ul> <p>なお、研究費コンプライアンス推進責任者よりコンプライアンス教育受講状況及び誓約書の提出状況を報告させることにより受講者及び誓約書の管理を行い、令和2年度科学研究費応募対象構成員は、コンプライアンス教育の受講率及び誓約書の提出率はともに100%を達成した。</p> <p>○「研究費不正使用防止への取組みについて」の研修会等 以下の研修会等において、コンプライアンス教育の理解度テストの理解度が低い項目(「研究費不正使用防止計画は、研究者だけでなく、本学の構成員が不正使用を防止することを目的としている。」、「私的流用を行った者に対する交付制限期間は5年ではなく、10年である。」)等の説明や不正使用の事例等の説明を行うとともに、不正使用防止の具体的対策として、「研究費不正使用防止に関する意識の向上」を図るために研究費使用ハンドブック、科研費FAQ及びウェブサイトを利用促進するように周知した。</p> <ul style="list-style-type: none"> <li>神戸大学新任教職員研修(受講者83名)</li> <li>科学研究費助成事業説明会(計3回、参加者172名)</li> <li>工学系知財・経費適正使用講習会(計2回、参加者162名)</li> <li>学内会計事務研修(オンライン研修)</li> </ul>	

<p>【33-4】          大学が保有する個人情報          を法令等に基づいて適切に          管理し、漏えい防止に努め          る。法令等の遵守に当たっ          ては、全教職員を対象とし          た個人情報管理状況調査を          実施するとともに、教職員          及び学生に対して個人情報          保護の重要性を理解させる          ため、研修会等を実施する。          教職員に対する研修は、年          間複数回実施するとともに          、eラーニング研修も併せ          て実施することにより、法          令等の遵守について周知          徹底する。</p>	<p style="text-align: center;">III</p>	<p>(平成 28～30 事業年度の実施状況概略)</p> <ul style="list-style-type: none"> <li>・ <u>個人情報保護法の内容や個人情報漏えい対策についての認識を深めるとともに、情報セキュリティ対策の重要性を理解することを目的とし、教職員を対象とした研修として、「個人情報の保護及び情報セキュリティに関する研修」を六甲台地区及び楠地区において毎年度開催した</u> (参加者数：平成 28 年度：238 名、平成 29 年度：224 名、平成 30 年度：170 名) また、平成 28 年度及び平成 30 年度においては、医学部附属病院が独自に医療関係業務従事職員等を対象に個人情報の保護に関する研修会を開催した。</li> <li>・ 個人情報を適切に保護するために、個人情報の取扱いや漏えい等の防止に関する啓発活動として、全教職員を対象とした「個人情報管理状況調査」を毎年度実施し、調査結果を個人情報管理状況調査報告書としてとりまとめ、学内会議で周知の上、個人情報の保護に関して注意喚起を行い、適切な個人情報の取扱いや保護に関する意識の向上を図った。              また、内部監査を実施 (平成 28 年度：法学研究科及び国際協力研究科、平成 29 年度：学務部、平成 30 年度：理学研究科及び科学技術イノベーション研究科) し、実地監査に基づき、当該組織における保有する個人情報の管理について確認・指導し、情報漏えいの防止に関して注意喚起を行った。</li> <li>・ 平成 28 年度から <u>e-ラーニングによる個人情報保護研修の実施</u> について、情報基盤センターと企画部が共同して検討を開始し、平成 29 年度に e-ラーニング研修のコンテンツを作成、平成 30 年度においては、作成したコンテンツの内容を精査の上、平成 31 年 3 月に企画部及び情報基盤センター所属教職員を対象に一部試験的に実施した。</li> <li>・ 個人情報の保護に関する「学生への啓発強化の方策」として、以下のとおり実施した。             <ol style="list-style-type: none"> <li>① 平成 30 年度においては主に学部生を対象に、令和元年度においては主に大学院生を対象にした個人情報保護の啓発に関するポスター等を各学部・研究科へ配付し、本学学生へ個人情報保護の重要性を周知した。</li> <li>② 毎年度、学部生に対して全学共通授業科目「情報基礎」の履修を通じて情報セキュリティポリシ</li> </ol> </li> </ul>	<ul style="list-style-type: none"> <li>・ 情報セキュリティ管理と情報セキュリティポリシーの周知徹底を引き続き行い、情報セキュリティに関する意識の向上を図る。</li> <li>・ 個人情報を適切に管理し、漏えいを防止するため、全教職員を対象とした個人情報管理状況調査について、引き続き、オンライン上及び紙媒体による回答を併用して実施する。さらに、研修会等を通じて教職員の意識の向上を図るとともに、e-ラーニング研修を実施する。</li> </ul>
---	--	---	--

			<p>一の周知徹底及び情報セキュリティ管理の重要性についても継続して周知する。</p>	
	<p>【33-4-1】                  個人情報適切に管理し、漏えいを防止するため、全教職員を対象とした個人情報管理状況調査について、引き続き、オンライン上及び紙媒体による回答を併用して実施する。さらに、研修会等を通じて教職員の意識の向上を図るとともに、eラーニング研修の全学展開に向け、対象部局を拡げて実施する。                  また、学生への啓発については、前年度作成した学生全般に向けたポスターに加えて、特に大学院生に向けたポスターを新たに作成し、周知する。</p>	<p>III</p>	<p>(令和元事業年度の実施状況)  <b>【33-4-1】</b>                  ・令和元年10月に全教職員を対象とした「個人情報管理状況調査」を実施し、昨年度に引き続き、本学グループウェア(KUIC)のアンケート機能を利用した調査を実施し、調査対象者の利便性に配慮した。本調査の回答率は95.66%(昨年度回答率:97.01%)であった。                  過年度と比較可能な項目①個人情報を含むファイルをメールで送信する際の適切な取扱い、②漏えい時の危険度の高い個人情報の適切な取扱い、③パソコン等の廃棄時の記録媒体の適切な措置、について概ね改善されていた。なお、令和2年2月に左記①及び②について不適切な回答をした者を始め全教職員へ所属部局を通じて、個人情報漏えいの防止に関するフォローアップを実施し、注意喚起を行った。また、本調査結果を「個人情報管理状況調査報告書」として取りまとめ、令和2年3月の学内会議で周知の上、改善を促す注意喚起を行うとともに、全部局へ個人情報管理状況調査報告書、個人情報管理状況調査の各設問の趣旨及び不適切な回答の問題点・リスク一覧を送付し、注意喚起を行った。さらに、調査結果を「個人情報管理状況調査報告書」として取りまとめ、令和2年3月の学内会議で周知の上、改善を促す注意喚起を行うとともに、全部局へ個人情報管理状況調査報告書、個人情報管理状況調査の各設問の趣旨及び不適切な回答の問題点・リスク一覧を送付し、注意喚起を行った。                  ・令和2年2月10日付個人情報総括保護管理者(情報管理担当理事)名にて「神戸大学 LMS BEEF」を利用した個人情報の保護及び情報セキュリティに関するeラーニング研修を全部局へ展開して実施した。                  ・個人情報の保護に関する学生への啓発について、令和元年11月13日付個人情報総括保護管理者(情報管理担当理事)名にて、学部生及び大学院生向けの個人情報の保護に関する啓発ポスターを全部局へ通知・配付し、個人情報の適切な取扱いについて周知した。                  ・個人情報に係る内部監査を令和元年12月に海事科学研究科及び附属学校部(住吉)を対象に実施し、保有する個人情報の管理に関しては、概ね適切に行われており、引き続き個人情報の管理を適切に行う</p>	



			<p>よう指導した。また、学内会議で周知の上、情報漏えいの防止に関して注意喚起を行った。</p>	
<p><b>【33-5】</b>          外国為替及び外国貿易法を遵守し、本学のグローバル化を着実に推進するため、安全保障輸出管理に関する研修会の開催や個別訪問判定などを継続的に実施することにより輸出管理業務の定着化を促進する。また、管理体制・手順の点検を行い、部局の一次審査能力の向上を図るとともに、事前に適正な該非判定を行い、法令で規制される技術の提供及び貨物の輸出の際には、許可を申請・取得する。</p>		<p>III</p>	<p>(平成 28～30 事業年度の実施状況概略)  <b>① 外国為替及び外国貿易法を遵守し、本学のグローバル化を着実に推進するための安全保障輸出管理に係る周知活動として、教職員及び学生に以下の活動を実施した。</b></p> <p>教職員に対して、以下の研修会等を開催し、平成 28～30 年度の研修会等参加者は延べ 912 名となった。</p> <ul style="list-style-type: none"> <li>・人事課主催の新任教職員研修、連携推進課主催の共同研究・知財事務説明会を利用した周知活動</li> <li>・機微技術の多い研究科(工学研究科、システム情報学研究科、科学技術イノベーション研究科)向けの個別説明会の開催</li> <li>・該非判定の確認を兼ねた教員への個別訪問及び研究内容に即した詳細な説明の実施</li> <li>・事務職員の異動に対応するための、自然科学系各部局の事務担当者向け説明会の開催</li> <li>・部局輸出管理担当者向けに、外部団体主催の輸出管理基礎コースの受講を促進</li> </ul> <p>学生に対しては、「新入生の手引き」において、学生が遵守すべき安全保障輸出管理について周知するとともに、特に留学生に対しては新入生オリエンテーションにおいて、英語・中国語のパンフレットを配布し、意識啓発及び注意喚起を行った。</p> <p><b>② 該非判定の継続的な実施</b>          平成 28～30 年度累計で、事前チェックリスト 3,197 件(うちアドバイザー関与件数 1,078 件)、二次審査 12 件を処理し、経済産業省への取引許可 12 件(一般包括取引許可証適用を含む)を申請し、許可を取得した。          主たる自然科学系研究科を対象に、ヒアリングを兼ねた監査を実施した。</p> <p>以上の取組により、該非判定の継続的な実施により、平成 28～30 年度における外為法違反事故はゼロであった。また、継続的な説明会及びヒアリングを兼ねた監査の実施により、自然科学系各研究科の教職員間においては安全保障輸出管理の必要性及び重要性が広く認識されるようになり、監査を実施したすべての部局において概ね妥当な輸出管理が実施されていた。特に、機微技術が多い工学研究科においては、他の研究科のレベルを超えた業務対応の向上が見られ、留学生等の受入れの際の確認漏れがほぼ無くなった。</p>	<ul style="list-style-type: none"> <li>・安全保障輸出管理に係る研修会を開催し、技術の提供、海外からの教員等の採用や留学生等の受入れ及び装置等の輸出の際に事前チェックリスト提出の漏れがないよう周知する。また、部局の一次審査能力の向上に資するため、個別の該非判定を継続的に実施し、体系的で確実な審査を行う。</li> <li>・安全保障輸出管理に対する研修会の開催や個別訪問判定等の継続的啓発活動を行う。</li> <li>・研究内容の機微度の把握を継続的に行う。</li> <li>・部局の一次審査能力の向上を図るため、キャッチオールチェック等、実施状況を判定する。</li> </ul>

	<p>【33-5-1】          安全保障輸出管理に係る研修会を開催し、技術の提供、海外からの教員等の採用や留学生等の受入れ及び装置等の輸出の際に事前チェックリスト提出の漏れがないよう周知する。また、個別の該非判定を継続的に実施するとともに、安全保障輸出管理マニュアル等を用いた部局における一次審査を充実させ、体系的で確実な審査を行う。</p>		<p>(令和元事業年度の実施状況)          【33-5-1】          ① 外国為替及び外国貿易法を遵守し、本学のグローバル化を着実に推進するための安全保障輸出管理に係る周知活動として、教職員対象に研修会等を実施し、学生に対しては「新入生の手引き」において周知した。特に留学生に対しては新入生オリエンテーションにおいて、英語・中国語パンフレットにより周知し、意識啓発及び注意喚起を行った。          ② 該非判定の継続的な実施          III ・令和元年4月～令和2年2月の累計で、事前チェックリスト1,105件(うちアドバイザー関与件数389件)、二次審査2件(一般包括取引許可証を適用)を処理した。          ③ 自然科学系6部局(理学・医学・工学・システム情報学・海事科学・科学技術イノベーション)を対象にヒアリングを兼ねた監査を実施した。監査の結果、いずれの部局においても概ね妥当な輸出管理が実施されていることを確認した。</p>
--	--	--	---

#### (4) その他の業務運営に関する特記事項等

##### 1. 特記事項

###### ■ 法令遵守に関する取組

###### ①情報セキュリティ、個人情報保護に係る取組【30-2-1、33-4-1】

###### 【平成 28～30 事業年度】

○ 情報セキュリティポリシーについて、監査に対する対応強化、ネットワークの更新に伴う対応、パソコン必携化に伴う対応を踏まえ、情報システム管理部から監査結果への関与事項追加、ネットワーク利用範囲の整理等、所要の改正を行った。また、情報セキュリティの点検については、学外公開サーバのセキュリティ監査を実施し、危険度に応じて対応するとともに、各部局から委員が参加する情報セキュリティ委員会で確認・共有した。

○ 情報保護法の内容や個人情報漏えい対策についての認識を深めるとともに、情報セキュリティ対策の重要性を理解することを目的とし、教職員を対象とした研修として、「個人情報の保護及び情報セキュリティに関する研修」を六甲台地区及び楠地区において開催した（参加者数：平成 28 年度：238 名、平成 29 年度：224 名、平成 30 年度：170 名）。学生に対しては、学部新入生全員が履修する全学共通授業科目「情報基礎」を通して、情報セキュリティ対策の重要性について周知徹底を行った。

○ 個人情報を適切に保護するために、個人情報の取扱いや漏えい等の防止に関する啓発活動として、全教職員を対象とした「個人情報管理状況調査」を毎年度実施し、調査結果を個人情報管理状況調査報告書としてとりまとめ、学内会議で周知の上、個人情報の保護に関して注意喚起を行い、適切な個人情報の取扱いや保護に関する意識の向上を図った。

○ 平成 28 年度から e-ラーニングによる個人情報保護研修の実施について、情報基盤センターとの共同にて検討を開始し、平成 29 年度に e-ラーニング研修のコンテンツを作成、平成 30 年度においては、作成したコンテンツの内容を精査の上、平成 31 年 3 月に企画部及び情報基盤センター所属教職員を対象に一部試験的に実施した。

###### 【令和元事業年度】

令和 2 年 2 月 10 日付個人情報総括保護管理者（情報管理担当理事）名にて「神戸大学 LMS BEEF」を利用した個人情報の保護及び情報セキュリティに関する e-ラーニング研修を全部局へ展開して実施した。

###### ②公的研究費の不正使用防止に向けての取組【32-1-1、33-3-1】

###### 【平成 28～30 事業年度】

○ 競争的資金等の運営・管理に関わる新規採用者に対して、コンプライアンス教育（e-ラーニング）を受講した上で、法令を遵守すること、また、違反があった場合、責任を負うことの誓約書を提出させ、研究費不正防止に対する理解の向上を図った。また、研究費コンプライアンス推進責任者からコンプライアンス教育受講状況及び誓約書の提出状況を報告させることにより、漏れなく受講させ、確実に誓約書を提出させるようにし、平成 29 年度から令和元年度における科研費応募対象構成員のコンプライアンス教育の受講率及び誓約書の提出率はともに 100%を達成した。

○ 監事、監査室、内部統制室、研究推進部といった関係部署が共同で公的研究費の管理について、複数の観点からの監査を行い管理面で課題がないか厳重にチェックするとともに、リスクアプローチ監査として、カメラ、パソコン等の換金性が高い 50 万円未満の少額物品について抜き打ちで監査した。換金性の高い物品に関して、①納品後の物品の現物確認、②使用状況、③管理体制について実地監査し、適正に処理されていることを確認した。また、競争的資金等の予算差引簿から支出内容のモニタリングを行い（年 4 回）、適正に業務が行われていることを確認した。

###### 【令和元事業年度】

令和 2 年度における科研費応募対象構成員のコンプライアンス教育の受講率及び誓約書の提出率はともに 100%を達成した。

###### ③研究活動における不正行為防止に向けての取組【33-2-1】

###### 【平成 28～30 事業年度】

APRIN e-ラーニングプログラム（平成 29 年度までは CITI JAPAN e-ラーニングプログラム）による研究倫理教育を継続的に実施し、各年度 100%の受講率を達成するとともに、4 月に開催される教職員初任者研修、学生の入学時セミナー及び 9 月に開催される学内向け科研費説明会において、学術研究に係る不正行為に関する啓発を行った。

平成 28 年度から平成 30 年度にかけて学術研究に係る不正について、調査申立窓口及び学術研究不正行為防止委員会から調査申立てを受けたという報告はなく、現在調査中の事案はない。

###### ■ 施設マネジメントに関する取組【27-1-1】

###### ①施設の有効利用や維持管理（予防保全を含む）に関する事項

###### 【平成 28～30 事業年度】

○ 施設の質の向上及び老朽化対策等について、施設の維持管理・更新等を着実に実施するための中長期的な取組の考え方を示した「神戸大学インフラ長寿命化計画（行動計画）」を平成 29 年 3 月に策定した。同計画は令和 2 年度までの行動計画であり、維持管理の現状や課題を整理した上で、①「メンテナンスサイクル」の構築、②改築中心から長寿命化への転換、中長期的な維持管理等に係る「トータルコ

ストの縮減」、③行動計画・個別施設計画の策定による「予算の平準化」に取り組むことを通じて、安全・安心な教育・研究・診療施設の永続的な維持を目指している。そのうえで、建物の外壁及び屋上防水を健全に維持するため、毎年各部局の建物管理面積に応じて課金を行い、安定的かつ継続的な財源（建物老朽劣化対策経費）を確保する制度を平成 29 年度から導入した。

○ 学内営繕事業、施設費交付金及び建物老朽劣化対策経費等により、「神戸大学アクションプラン」や各部局からの施設整備要望に基づき、外壁改修、防水改修及び、エレベーター改修等の施設の老朽改善工事を計画的に実施した。

#### 【令和元事業年度】

施設整備補助金、学内営繕事業、施設費交付金及び建物老朽劣化対策経費等により、各部局等からの施設整備要望や『神戸大学アクションプラン』に基づき、（深江）附属図書館海事科学分館等の外壁改修、（名谷）本館（B 棟）等の防水改修、（楠）外来診療等エスカレーター・エレベーター更新、（楠）医学部会館の非構造部材耐震改修の安全対策及び六甲台地区（文学研究科付近等）の老朽化した給水設備等のインフラ更新に向け契約を行い、工事を実施した。

#### ②キャンパスマスタープラン等に基づく施設整備に関する事項

##### 【平成 28～30 事業年度】

第 3 期中期目標期間における本学の施設整備方針に基づき、施設整備補助金による整備を以下のとおり実施した。

- ・ 国際人間科学部設置に向け、キャンパス間のアクセス路の整備工事及び校舎棟（F 棟）等の機能整備を実施し、施設全体の老朽改善とともに既存施設の再配分・集約化等を図り、遠隔授業に対応した教室や学生の修学意欲向上を目的としたアクティブラーニングスペース（752 m<sup>2</sup>）及び共同利用スペース（221 m<sup>2</sup>）を新たに確保した。
- ・ 「海洋底探査センター」の充実・発展の対応に向け、深江 2 号館の老朽化した施設改善及び機能整備を実施し、分散している教員室や実験室を集約化・再配分等を行うことにより、海洋底探査センター（206 m<sup>2</sup>）を設置した。
- ・ 学生生活支援や障害をもつ学生等に対する修学支援を強化するため、六甲台 2 団地内に高低差を解消するエレベーター棟を新設し、キャンパスのバリアフリー対策を実施した。

#### 【令和元事業年度】

（名谷）本館（C 棟）、第 4 学舎の老朽した施設の改善、改修及び学生や教職員等が安全・安心な環境で教育研究等を行うことができるよう、附属学校（幼少・中等）を含む所有団地のブロック塀等及び急傾斜地の安全対策に向け工事を実施した。

#### ③多様な財源を活用した整備手法による整備に関する事項

##### 【平成 28～30 事業年度】

- ・ 医学部附属病院立体駐車場施設整備等事業については、売上額が当初目標額

の約 10%増で推移するとともに、患者に対する駐車料金の割引サービスを引き続き実施することにより、利益還元するなど、順調に運営を行った。また、平成 30 年度末の事業完了に伴う建物の引き渡しや施設の運営・維持管理業務の引継ぎなどを実施し、今後、同施設の運営・維持管理業務を実施することにより、その有効活用を図った。

・ 農学系総合研究等改修事業については、関係者協議会 WG（月次開催）等により毎月モニタリングを行い、減額対象となる業務上の重大な支障が起ることなく、順調に運営した。

#### 【令和元事業年度】

PFI 事業である農学系総合研究棟改修事業については、令和元年度の事業完了に向けて、その後の具体的な対応策について検討を着手し、円滑な業務完了の準備を行った。

#### ④環境保全対策や積極的なエネルギーマネジメントの推進に関する事項

##### 【平成 28～30 事業年度】

○ 各年度において施設設備の改修工事を行い、施設マネジメントの観点から省エネや環境負荷の低減に貢献できるサステイナブル・キャンパスの形成を図った。

- ・ （六甲台 2）音響心理実験室棟等空調設備改修工事
- ・ （六甲台 2）環境防災実験室棟電気設備改修工事ほか
- ・ （楠）基幹・環境整備（受変電設備更新等）工事
- ・ （鶴甲 2）総合研究棟（国際人間科学系）改修電気設備工事
- ・ （鶴甲 2）総合研究棟（国際人間科学系）改修機械設備工事
- ・ （深江）5 号館受変電設備改修工事
- ・ （鶴甲 2）本館（A）空調設備改修工事（Ⅱ期）（Ⅲ期）
- ・ （深江）総合研究棟（海洋底探査センター）改修電気設備工事
- ・ （深江）総合研究棟（海洋底探査センター）改修機械設備工事

#### 【令和元事業年度】

○ 令和元年度において施設設備の改修工事を行い、施設マネジメントの観点から省エネや環境負荷の低減に貢献できるサステイナブル・キャンパスの形成を図った。

- ・ （鶴甲 2）本館（A）空調設備改修工事（Ⅳ期）
- ・ （六甲台 1）総合研究棟（社会科学系）改修電気設備工事
- ・ （六甲台 1）総合研究棟（社会科学系）改修機械設備工事
- ・ （名谷）総合研究棟（保健学系）改修電気設備工事
- ・ （名谷）総合研究棟（保健学系）改修機械設備工事
- ・ （六甲台 1 他）第 3 学舎等空調設備改修工事ほか

#### ■ 神戸市との医療連携による楠団地（病院・医学部地区）の高度利用型地区計画を活用した土地の有効活用（容積率 300%から 400%へ緩和）【27-1-1】

附属病院がある楠団地は敷地面積が約 42,000 m<sup>2</sup>と、他の国立大学附属病院と比較しても突出して狭隘な立地にある。昭和 56 年～平成 13 年までの再開発を経て、平成 25 年に機能強化で低侵襲診療棟を新営したことで容積率（※）が 295%と条例

で定める上限の300%に迫る建て詰まり状態となり、将来の整備に窮する状況に陥っていた。

そこで解決策を模索するべく、平成29年から本格的に神戸市と協議を開始した。当地区は、総合特別区域法に基づく特区である神戸医療産業都市地区の一部に指定されており、当病院は、兵庫県保健医療計画において、高度専門特殊医療の提供を行う医療機関と位置付けられており、神戸市内で唯一、医療法上の特定機能病院として承認されている。地域における医療体制の充実と、高度な地域医療サービスが今後も適切に提供していくために、当地区の土地の合理的かつ健全な高度利用と都市機能の更新を図るものとして、地区計画制度を活用し容積率の上限を400%まで緩和する手続きを進め、令和元年8月6日の神戸市都市計画審議会にて「神戸国際港都建設計画地区計画（大倉山公園西・高度医療地区地区計画）」が審議承認され、令和元年12月9日に「神戸市民の住環境等をまもりそだてる条例」が改正され内容が盛り込まれた。この結果、容積率の上限が100%増えることでさらに延床面積42,000㎡相当の整備が可能な土地となった。

このことは資金を投じず新たに14,000㎡相当の土地を取得するのと同様の効果があり、狭隘化によるスペースの課題を解決し、大学病院として求められる、先進医療の開発と推進、医療人育成、災害救急医療の拠点、地域医療連携の中核、医療を通じた国際貢献など多様な医療ニーズに対応していくことが可能となった。

※：容積率とは、敷地面積に対する建築延床面積の割合のこと

## ■ 環境マネジメントに関する取組【29-1-1】

### 【平成28～30事業年度】

○「神戸大学環境憲章」、「神戸大学における環境・施設マネジメントに関する基本方針」に基づき、「第3期中期目標期間における環境マネジメントを推進するための基本方針」を策定し、これらの方針に基づいた環境保全活動計画を策定し、環境キャラバン、3R（リデュース、リユース、リサイクル）、省エネ等の環境保全活動や有害物質の適正な管理に向けた取組を行った。

また、環境負荷低減に向けた方策として、「新設される施設、設備のエネルギー影響把握と評価」の制度を制定し、平成29年度は、鶴甲第2キャンパスF棟改修の電力予想削減量と改修後の電力使用量を比較し評価を実施し、平成30年度は、深江キャンパス2号館の「推定使用エネルギー調査票」を作成し建物改修による省エネ効果を試算し、鶴甲2団地の本館（A）の老朽化した空調設備を高効率の設備に更新する工事を実施した。以上の取組により、平成30年度のエネルギー使用量原単位は、平成27年度基準で約1%が削減された。

○学内に設置している照明器具等のPCB含有調査を行い、PCB含有安定器等廃棄物を保管庫に適切に保管を行った。また、すでに保管していたPCB廃棄物の分別作業を行い、平成30年10月までに登録を行って保管しているPCB廃棄物について、全ての搬出処分を行った。

### 【令和元事業年度】

学内に保管している高濃度PCB廃棄物の搬出処分を行った。なお、低濃度PCB廃棄物の拠出処分は大部分が終了しているが、実験機器で使用しているものについては、別途処分を検討している。

## ■ 研究設備マネジメントに関する取組【28-1-1】

### 【平成28～30事業年度】

学内研究設備の共同利用に向け、平成28年度に学内研究設備のデータベースを、平成29年度には共同利用を促進するためのガイドライン（機器の共用により利用料金を徴収する方法）を整備し、新しい共用機器予約システム（研究設備共同利用予約システム）を構築した。データベース登録機器数は、平成28年度は249台、平成29年度は262台、そして平成30年度は273台と増加した。また、共用機器予約システムの機器登録数は平成30年度で16台となっており、システムを介した共同利用も実際に行われ、平成28年度から平成30年度までで5件の利用があり、これまで研究者、研究室単位で利用が完結していた機器が従来の範囲を超えて利用する共同利用化が着実に進んだ。

### 【令和元事業年度】

○研究設備データベース登録機器数は273台から312台に増加している。また、研究設備共同利用予約システムを介した機器利用の実績は2件（前年度1件）、学外者による機器の利用回数は142回（30グループ）となり、引き続き機器の共同利用化が着実にされている。

○平成30年度末に導入した電界放出形走査電子顕微鏡（FE-SEM）の供用を本格的に開始し、利用講習を52回、合わせて85グループに実施した。利用者の研究分野は、有機分子や無機材料（金属、半導体、磁性体など）、バイオ材料、電子デバイスや細胞生物学、惑星科学など多岐に亘っている。また、FE-SEMの供用開始と併せて、SEM試料作製装置の供用も開始した。

## ■ 安全保障輸出管理の周知・運用に関する取組【33-5-1】

### 【平成28～30事業年度】

○外国為替及び外国貿易法を遵守し、本学のグローバル化を着実に推進するための安全保障輸出管理に係る周知活動として、教職員に対して研修会等を開催するとともに、学生に対しては、「新入生の手引き」において、学生が遵守すべき安全保障輸出管理について周知した。特に留学生に対しては新入生オリエンテーションにおいて、英語・中国語のパンフレットを配布し、意識啓発及び注意喚起を行った。

○該非判定の継続的な実施により、平成28～30年度における外為法違反事故はゼロであった。また、継続的な説明会及びヒアリングを兼ねた監査の実施により、自然科学系各研究科の教職員間においては安全保障輸出管理の必要性及び重要性が広く認識されるようになり、監査を実施したすべての部局において概ね妥当な輸出管理が実施されていた。

## 【平成 30 年度評価における課題への対応】

## ■ 前年度評価において付された課題への対応が不十分

平成 30 年度に係る業務の実績に関する評価結果において、「平成 29 年度評価において、当期総損失が生じたことに関連して財政再建に向けた取組を計画的に実施することを求めており、原因となった組織を附属病院に再編し連携を強化するとともに、第三者も参画した病院の収支計画を策定するなど、取組を進めているが、引き続き実現性のある収支計画を策定し財政再建に向けた取組を実施することが望ましい。」との指摘があった。

これに対する対応として、附属病院の財政基盤をより安定的なものとするべく、運営面では、平成 30 年度に本学の管理会計の専門家を病院経営会議の構成員としたことに加え、令和元年 7 月には、副議長として、財務戦略・病院財務担当副学長を新たに構成員とし、本部との連携をより一層強化した上で、「附属病院における中期の損益・収支計画」（以下、「中期損益・収支計画」という。）を策定し、経営改善に向けた取組を実行した。

中期損益・収支計画の作成にあたり、まず収益面においては、診療報酬改定の過去 4 回の影響を元に最も医業収益が低くなる場合の影響を想定し、加えて令和 2 年度以降の増収を見込んだ実効性のある方策を盛り込んだ。次に、費用面においては人件費や委託費等、過去実績をもとに今後の増加要因を踏まえたものを計上した。また、設備投資については、平成 24 年度から平成 27 年度にかけて低侵襲棟新営時に更新を行った医療設備に関して、個々の使用頻度・修理状況・保守対応期間等を精査し、附属病院の投資決定を担う会議で審議のうえ、医療設備マスタープランにおける更新時期を見直すことで投資額の平準化を行った。これらの内容を踏まえ、各年度において収支（キャッシュベース）均衡となるような中期損益・収支計画を策定した。

財務戦略・病院経営担当副学長及び本学の管理会計の専門家である病院経営会議の委員の助言のもと実現性の高い中期損益・収支計画を策定したことで、取組むべき事項が明確化され、本院においては CT や MRI 検査の外来実施率のさらなる向上や各種加算の算定件数増等、また、国際がん医療・研究センターにおいては 7 対 1 看護の導入による入院料増等を令和元年度に前倒しで実施することで経営改善の加速を図った。

さらに、令和元年度末に、決算見込みや月次決算を元にした現状の分析結果を踏まえ、また、令和元年 6 月に策定した中期損益・収支計画の増収策・費用削減策の進捗状況を確認することで中期損益・収支計画を最新の情報に更新し、新たに令和 2 年度以降の中期損益・収支計画を策定した。当該計画には、主要なアクションプランとして新たな増収・費用削減策や部門別資産投資額を明示することにより、院内各所及び本部との経営課題の共有化を図り、引き続き財政基盤の安定化に向けて取り組むこととしている。

以上の取組を実施した結果、令和元年度においては、経営計画に対して上方達成し、業務損益は、前年度から 7.33 億円増となる 7.37 億円の黒字となった。

## ■ 医学部医学科推薦入試における不適切事案

平成 30 年度に課題として指摘された医学部医学科推薦入試における不適切事案については、合格者へ十分な支援を行うとともに、入学志願者に必要な情報を開示するなど適正な入学者選抜が実施できるよう学内の情報共有体制の抜本的な見直しなど、再発防止に向けた取組が求められた。

令和元年度における新合格者等への対応については、2 名のうち 1 名は本学への入学を希望しなかったが、本学の 2 年次に編入した 1 名に対し、本学入学前に他大学において修得した単位を認定し、入学後に医学科教務学生委員会委員長と個別面談を実施し、履修及び学生生活についての説明を行うとともに、不安な点及び不明な点がないか確認を行った。また、随時相談できるよう担当係及び教員との連携体制を整えた。編入後、特段の支障もなく予定されていた学修を行い、単位を修得している。本来本学に入学していれば発生しなかった経費及び慰謝料

については、令和元年 7 月までに全ての対象者との合意書を交わし補償を行った。

再発防止に向けた取組については、平成 31 年度（平成 30 年度実施）の推薦入試（地域特別枠）から、特定の地域を重視した地域性による配点を行わず総合的に審査するとともに、調査書等提出書類のマスキングを行うよう改善するとともに、公正かつ適切な入学者選抜の実施を目的とし、書類審査の審査基準にかかる留意事項などを明記した全学的な指針「入学者選抜に係るガイドライン」に基づき、適正な入学者選抜の実施を行っているが、令和 2 年度（令和元年度実施）以降においては、書類審査及び面接・口述試験では、推薦入試（地域特別枠）で求める学生像や実施目的をより明確にするため、地域医療に対する高い意欲と適正を重視する旨を学生募集要項に明記することとした。

なお、選抜の公正性を図るため、出願手続きの際は、入学志願者からの入手情報は最低限（入学志願者の特定や出願資格・要件の確認、各種連絡等のために必要な情報）に留め、それ以外に評価・判定に用いない情報（保護者の職業や出身校、所得など）は従来から求めていないが、改めて募集要項を精査し、これらの情報を求めていないことを確認した。

## 【令和元年度に判明した事案への対応】

## ■ 患者情報の記録媒体の紛失について

（経緯）  
附属病院の歯科口腔外科において、患者情報（患者の氏名・ID 写真）と口腔内・周辺写真が保存されたデジタルカメラの記録媒体（microSD カード）を紛失した。

（状況発生の原因）  
電子カルテへの登録やバックアップ作業の際に、microSD カードをデジタルカメラとパソコン間で取外し・挿入を繰り返えしたり、別室（医局医員室）へ持ち出したりと、紛失が起きやすい状態であり、管理が適切でなかった。

（本学の対応、再発防止策）  
・医局医員室へ移動してのバックアップ作業を禁止した。また、外来診察室においても、電子カルテへの登録及びバックアップ作業の際は、デジタルカメラからパソコンにケーブルを接続して行うこととした。  
・紛失した患者さんには、電話又は対面にて本件に関する事実関係の説明と謝罪を行った。  
・令和 2 年 1 月 28 日にプレスリリースを行うとともに、大学及び病院の HP で公表した。  
・microSD カードをはじめとする個人情報を扱う機器等の点検を行った。  
・各部署の副部長、副室長、診療科課長補佐等が集まる業務連絡会議（12 月 25 日開催）において、本事案を報告するとともに、注意喚起を行った。  
・個人情報への漏えいの防止について、令和 2 年 2 月に各部局へ通知し、個人情報を記録した記録媒体の紛失や毀損が発生しないよう保管場所・運用等も含めて適切に管理しているか再点検を依頼するとともに、個人情報の取扱いについて周知徹底を行った。

## 2. 共通の観点に係る取組状況

### (法令遵守及び研究の健全化の観点)

・法令遵守（コンプライアンス）に関する体制及び規程等の整備・運用状況

#### ■ 内部牽制体制の確立と監査業務の充実に関する取組【32-1-1】

毎年度6月に内部監査計画書を策定し、同計画書に基づき、順次計画的に、書面及び実地監査を実施した。監査は、限られた人員で効率的かつ効果的に行うため、リスクの高い項目に対して重点的に人員と時間を投入するリスクアプローチの手法で業務監査及び財務監査を実施した。資金管理課、内部統制室及び研究推進部と共同で公的研究費の管理に係る監査を実施するとともに、リスクアプローチ監査として、パソコン等換金性が高い物品について現物確認、管理状況等について監査した。教員発注による物品購入（1取引、50万円未満）の発注の証跡等について監査した。

#### ■ ハラスメント防止に関する啓発活動【33-1-1】

ハラスメントの防止に関する学生及び教職員に対し、「Stop ハラスメント棒止に向けて」のリーフレットを配布し、啓発活動を行っている。また、課外活動の公認団体、非公認団体を対象としたリーダーズトレーニングで、ハラスメントの防止についての説明を行っている。

#### ■ 公的研究費の不正使用防止に関する取組【33-3-1】

教職員向けにe-ラーニングによる研究費不正使用防止に関する「コンプライアンス教育」の実施、及び研究費の運営・管理に関わる教職員及び給与、謝金及び旅費等を受給する学生から法令等を遵守し、不正を行わない旨の誓約書の徴取を行った。また、法令遵守（コンプライアンス）に関する体制及び規程等の整備については、最新版をホームページ「研究費不正使用防止への取組み」で閲覧できるようにした。新任教職員研修、科学研究費助成事業説明会及び学内会計研修等において、研究者及び研究支援者に対して、本学の研究費の不正使用防止に向けた取組みについて説明を行った。平成28年度に、科学研究費助成事業の収支簿により、交付決定の内容やこれに付した条件に違反した使用がないかモニタリングを行うとともに、科学研究費助成事業等に係る内部監査を監査室、内部統制室及び研究推進部と共同で内部監査を実施した。

競争的資金等の予算差引簿よりモニタリングを行い支出内容が、「本学の関係規則及び当該研究費に関し定められた助成条件や使用ルール等を遵守しているか」「交付申請書に記載している研究課題の遂行に直接関係があるか」、「業者の片寄りがないか」、「年度末発注が多くないか」を勘案しながらモニタリングを行い、支出内容について適正に処理されているか判断できない場合は、各研究科に問い合わせを行った結果、適正に業務が行われていることを確認した。

「研究機関における公的研究費の管理・監査のガイドライン（実施基準）」（平成26年2月18日改正）及び「体制整備等自己評価チェックリスト」に基づき「不正を発生させる要因に対応する対策」の取組みについて研究費コンプライアンス推進責任者から「平成29年度不正使用防止計画の実施状況報告書」により報告を受け、コンプライアンス教育及び研修会の受講並びに本人からの誓約書を提出させた成果もあり、「学内の責任体系の明確化」、「適正な運営・管理の基

盤となる環境の整備」、「研究費の適正な運営・管理活動」など6項目の取組みが有効かつ適正に機能していることを確認した。

#### ■ 個人情報保護に関する啓発活動【33-4-1】

個人情報保護に関する啓発活動については、全教職員を対象とした研修として、「個人情報の保護及び情報セキュリティに関する研修」を六甲台地区及び楠地区において平成28年度から平成30年度まで開催するとともに、全教職員を対象とした「個人情報管理状況調査」を毎年度実施し、意識の向上を図った。

なお、令和元年度においては、本学で作成したe-ラーニングを全教職員に対して実施した。

また、本学の学生に対しても、授業やポスターを通じて周知を行った。

#### ■ 安全保障輸出管理に係る取組【33-5-1】

○ 外国為替及び外国貿易法を遵守し、本学のグローバル化を着実に推進するための安全保障輸出管理に係る周知活動として、教職員に対して研修会等を開催するとともに、学生に対しては、「新入生の手引き」において、学生が遵守すべき安全保障輸出管理について周知した。特に留学生に対しては新入生オリエンテーションにおいて、英語・中国語のパンフレットを配布し、意識啓発及び注意喚起を行った。

○ 該非判定の継続的な実施により、平成28～30年度における外為法違反事故はゼロであった。また、継続的な説明会及びヒアリングを兼ねた監査の実施により、自然科学系各研究科の教職員間においては安全保障輸出管理の必要性及び重要性が広く認識されるようになり、監査を実施したすべての部局において概ね適切な輸出管理が実施されていた。

#### ・大学入学者選抜の実施体制の強化に関する取組について

医学部医学科における不適切な入学者選抜を契機として、より公正かつ適切な入学者選抜の実施を目的として、「入学者選抜に係るガイドライン」を作成した。また、入試の透明性を図るため、試験問題・出題の意図・解答例等を原則公表とすることとし、受験者にとって学習上参考にできるようにするだけでなく、入学試験問題に係るミスが生じた場合の被害・影響を最小限に抑える効果を狙った。その他、学生受け入れに係る内部質保証等への対応として、各委員会の整備を行い、学長のリーダーシップのもと、全学で審議を行う体制を整えた。

#### ・災害、事件・事故等の危機管理に関する体制及び規程等の整備・運用状況

##### ・「海外危機管理シミュレーションの実施」

本学におけるグローバル化の推進に伴い、学生及び教職員が海外に渡航する機会が増加していることを踏まえ、海外で学生及び教職員が事故等に巻き込まれたことを想定した海外危機管理シミュレーションを平成30年7月に実施した（詳細については116頁参照）。新型コロナウイルスへの対応については、毎年訓練を積み重ねてきた危機管理マニュアル及びBCP（事業継続計画）に基づく災害対応訓練や、平成30年度に実施した「海外危機管理シミュレーション」の訓練の成果により、速やかに危機対策本部会議を設置し、令和元年度末までに海外に派遣している教職員の速やかな帰国及び渡航禁止措置や、感染拡大時における大学の事業継続のための勤務体制確立、学生の安全確保と授業再開計画など、実効性

のある対応力を発揮した（詳細については117頁参照）。

- ・「危機対策本部の立ち上げと初動訓練」  
危機管理マニュアル及びBCP（事業継続計画）の実効性を検証することを目的とした防災訓練を毎年実施しており、訓練では初動対応の担当班による危機管理対策本部の立ち上げ、被害情報の収集、被害情報に基づく対応の検討を行った（詳細については116頁参照）。令和元年12月に大規模地震の災害を想定した事業継続計画（BCP）に基づく訓練を、危機管理を専門とする民間企業（株式会社レスキューナウ）の指導のもと実施した。大学機能の中心を担う事務局各部及び情報基盤センターを中心とした初動対応チームを立ち上げ、被害状況の確認（職員及び学生の安否確認、学内被害状況の把握等）、社会状況といった情報を収集の上、事業継続のための諸課題を執行部へ報告し、対応を検討する机上訓練を実施した（117頁参照）。
- ・「地区消防隊の資質向上訓練」  
地区消防隊の指揮者や消火、避難誘導等の各班長の資質向上のため、平成28年以降、実在のキャンパス内建物における発災を想定した図上訓練を実施し、各地区の危機管理における課題の抽出及び整理を行った（詳細については116頁参照）。
- ・研究者及び学生に対する研究倫理教育の実施状況  
**■ 研究活動における不正行為防止に関する取組【33-2-1】**  
CITI JAPANプログラムを利用したeラーニングによる研究倫理教育を継続的に実施するとともに、教職員の初任時セミナーや学生の入学時セミナー等を活用し、研究倫理に関する啓発を行った。科学研究費助成事業説明会においては、教職員に向けて学術研究にかかる不正行為の防止等に向けた取組について講習を行い、研究活動における不正行為の再発防止に向け、平成28年9月に学術研究不正行為防止委員会にて「研究活動の不正行為への対応のガイドライン」に基づき整備した規則及び体制に基づきパンフレットを改訂した。



II 大学の教育研究等の質の向上

(4) その他の目標

③ 附属病院に関する目標

中期目標	<p>【13】安全で質の高い医療の提供と低侵襲医療を中心とした先端的医療の研究・開発を推進する。</p> <p>【14】幅広い教養と多様性を受容できる国際性に優れた医療人の養成と地域医療に貢献する。</p> <p>【15】医療資源の有効活用や医療コストの削減により、効率的な病院運営を推進し、安定した経営基盤を確立する。</p>
------	--

中期計画	進捗状況	判断理由（計画の実施状況等）	
		令和元事業年度までの実施状況	令和2及び3事業年度の実施予定
<p>【13-1】 医療の安全・質向上のため、医療従事者に対し医療事故防止への意識改革と医療安全への意識の高揚を図るとともに、管理運営体制を強化する。また、他診療機関等との医療安全に関する連携体制を構築する。</p>	III	<p>（平成28～30事業年度の実施状況概略）</p> <ul style="list-style-type: none"> <li>医療従事者に対し医療事故防止への意識改革と医療安全への意識の高揚を図るために、平成28年度から院内死亡事例の全例把握からオカレンス報告を義務付けた。このことにより死亡直後に医療の質・安全管理部が死亡状況の確認を行うことが可能になり、入院経過に疑念を生じるようなケースでは、事例検証会の開催を医療の質・安全管理部から、各診療科、部署に依頼し、詳細な検討ができるようになった。また、医療事故防止のため医療安全・感染・薬剤・医療機器の重要周知事項をまとめた「くすのきスクエア」を随時発行し、各部署内の所属職員に確認した押印又はサインをしてもらうことで、医療安全への意識の高揚を図っている。</li> <li>院内医師に対する意識改革・報告件数を上げるため、全インシデント報告における職種別・診療科別内訳を数値化し、報告するとともに1事象に対し1視野（看護師）からの報告だけではなく、医師からの目線での報告が重要である旨、職員必修講習を始め質・安全マネジャー連絡会議においても周知徹底を図った。発生したインシデント事象の内容、発生要因と改善策について、各診療科から選出された医師や各部署の看護師長他が出席する質・安全マネジャー連絡会議や質・安全講座で周知するとともに、病院長、副病院長をはじめ各部門の副責任者他診療実務担当者が出席する業務連絡会議（毎月1回開催）においても周知を図った。</li> <li>インシデント報告件数は平成27年度4,795件から令和元年度5,546件で15.6%の増加、うち医師からの報告件数は335件から538件で60.6%の増加、全体に占める割合は7%から9.7%と2.7%の増加となっている。</li> <li>平成29年3月に外部委員3名からなる医療安全監査委員会を設置、年2回委員会を開催し、附属病院における適正な医療</li> </ul>	<ul style="list-style-type: none"> <li>インシデントの情報収集や集積した報告内容の分析・検証について引き続き行うとともに、総合的質管理委員会が中心となり、院内の各部署の質改善を進めるとともに、病院機能評価機構よりサーベヤーを呼び、外部評価者の視点で院内の業務改善ポイントを確認いただき、必要に応じて業務改善を行う。</li> <li>令和元年11月に配置した医療安全担当の専従医師により、医療事故等への対応のさらなる迅速化、院内医療安全体制の強化を図っていくとともに、院内規則、マニュアルの順守状況をモニタリング、監督する内部監査システムの設置を推進し、全職員を対象とした継続的な教育計画及び教育体制の確立を図っていく。</li> <li>兵庫県医師会が主催する医療安全対策事業の企画立案に参画し、医療安全に関して兵庫県内医療機関との連携を推進するとともに、他診療機関で生じた医療事故の調査、AI撮影等に協力するとともに、引き続き課題解決型高度医療人材養成プログラムにおいて近畿圏内の医療機関に所属する医療関係者に対して「医療安全管理」に関する</li> </ul>

	<p>安全管理体制の確保を図った。平成 30 年 4 月に副病院長、内科及び外科の医師、医療の質・安全管理部長他からなる「総合的質管理委員会」を設置、月 1 回委員会を開催し、医師や看護師など現場の医療者から発した病院の質改善に向けた提案を拾い上げ、また、それぞれの部署で行われている質改善活動を援助、評価する仕組みを始めた。平成 30 年度は、質改善に向けた 3 つのワーキングを立ち上げ、質改善活動を行った。</p> <p>医療安全管理に係る体制として、平成 29 年度に医療の質・安全管理部に専従看護師 1 名、また、医事課医療相談室を患者支援センターの総合相談部門に統合するとともに、新たに医療ソーシャルワーカー 1 名を配置し、患者相談に対する対応の強化を図った。平成 30 年度に医療の質・安全管理部に専従の薬剤師を 1 名配置した。また、外国人患者受入れに併せ、当該患者に対する医療安全管理体制を整備するため、病院長、リスクマネジメント担当副病院長、医療安全管理責任者、医療の質・安全管理部長他からなる医療安全管理委員会にインターナショナル・メディカル・コミュニケーションセンター長を新たに加えるとともに、臨床研究中核病院を目指し臨床研究に関する安全管理担当者を新たに加え医療安全管理体制を強化した。</p> <p>平成 29 年度からインシデント報告システム（セーフマスター）に新たに患者相談報告システム機能を追加し、患者相談窓口が受けた患者相談内容が、医療の質・安全管理部及び関係診療科等の質・安全マネジャーにも速やかに報告されることとなり、医療行為で疑義のある行為への対応が速やかに行えるようになった。</p> <p>・平成 28 年から兵庫県下の医療機関からなる医療事故調査制度への協力として AI 撮影の実施、病理解剖の実施及び専門委員として調査委員会に参画し、平成 30 年度に神戸赤十字病院、三菱神戸病院、神戸低侵襲がん医療センター等の副病院長等 12 名に対し、医療安全管理（課題解決型高度医療人材養成プログラム講義科目）の講義を行った。受講者の満足度の平均値は 5 段階評価で 4.1、その他項目の平均値は 4.4 であった。</p> <p>(令和元事業年度の実施状況)</p> <p>・インシデント報告の記載だけでは内容が不明なものについては、すぐに当該部署の質・安全マネジャーに連絡し、詳細を確認するなど対応することで、すべてのインシデント報告書が医療安全管理者の目を通っていることを職員に印象付けるようにした。また、毎月のインシデント報告件数、その内容を職種別、部署別に数値化したものを毎月一回定期的に業務連絡会議を通して、職員に周知した。令和元年度のインシデント報告件数は、5,546 件で医師からは 538 件、全体の 9.7%であった。</p>	<p>講義及び実習を行い、医療安全管理体制についての意識向上を図っていく。</p>
--	--	---

	<ul style="list-style-type: none"> <li>・令和元年5月に病院機能評価機構が実施する病院機能評価受審準備ワーキングを立ち上げ、受審準備を通じて病院全体の質改善を進めており、令和元年11月には患者向けの説明書・同意書の統一様式を定め、各科の現行様式を順次統一様式に変更した。</li> <li>・平成31年4月に兵庫県医師会より医療事故調査制度に係る専門家委員の派遣要請があり、当該診療科（泌尿器科）と調整し医師1名を派遣した。また、令和元年度は、18名に対し課題解決型高度医療人養成プログラム内で医療安全に関する安全教育を実施した。受講者の満足度の平均値は5段階評価で4.8、その他項目の平均値は4.8であった。</li> </ul>																									
<p>【13-2】 臨床研究を推進するため、専任スタッフ（臨床研究コーディネーター、データマネージャー、生物統計家等）の戦略的な配置により、推進体制を拡充整備する。</p>	<p>Ⅲ</p> <p>（平成28～30事業年度の実施状況概略）</p> <ul style="list-style-type: none"> <li>・臨床研究を推進し、臨床研究管理体制を強化するために、各年度において以下のとおり、臨床研究推進センターに職員の配置を行い臨床研究推進・研究管理体制を整備した。</li> <li>◇平成28年度：プロジェクトマネージャーや企業での臨床開発経験者等、8名の職員を配置</li> <li>◇平成29年度：専任の医師、データマネージャーや企業での臨床開発経験者等、9名の職員を配置</li> <li>◇平成30年度：専任の臨床研究コーディネーター（CRC）、IT技術者や企業での臨床開発経験者等、7名の職員を配置</li> </ul> <ul style="list-style-type: none"> <li>・平成30年度に施行された臨床研究法に規定する特定臨床研究等について、審査意見業務を行うため、臨床研究審査委員会を設置を厚生労働省に申請し、平成30年5月に認定を受けた。また、臨床研究法に対応するため、臨床研究推進センターに臨床研究審査委員会事務局の事務員、CRC等、新たに3名の職員を配置し、臨床研究管理体制を強化した。</li> </ul> <table border="1" data-bbox="994 1086 1700 1477"> <thead> <tr> <th>職 種</th> <th>平成28年度当初</th> <th>平成30年度末時点</th> <th>増員数</th> </tr> </thead> <tbody> <tr> <td>センター長</td> <td>1</td> <td>1</td> <td>0</td> </tr> <tr> <td>開発企画専門家</td> <td>1</td> <td>3</td> <td>2</td> </tr> <tr> <td>知財・特許専門家</td> <td>0</td> <td>1</td> <td>1</td> </tr> <tr> <td>医療機器関連事業担当者</td> <td>0</td> <td>1</td> <td>1</td> </tr> <tr> <td>プロジェクトマネージャー</td> <td>2</td> <td>4</td> <td>2</td> </tr> </tbody> </table>	職 種	平成28年度当初	平成30年度末時点	増員数	センター長	1	1	0	開発企画専門家	1	3	2	知財・特許専門家	0	1	1	医療機器関連事業担当者	0	1	1	プロジェクトマネージャー	2	4	2	<ul style="list-style-type: none"> <li>・臨床研究推進センターを中心に、医薬品・医療機器等の開発を推進するための体制を強化するとともに、医療法上の臨床研究中核病院の承認・維持に必要な研究管理・推進体制の整備を更にすすめる。特に、平成30年4月に施行された臨床研究法下の特定臨床研究等について、管理体制を強化するとともに、研究の立ち上げを促進する。</li> <li>・令和元年度にAMED「次世代医療機器連携拠点整備等事業」において採択された「医療機器開発における“日本型エコシステム”推進を目指した拠点整備事業」について、革新的医療機器を持続的に創出可能な医療機器開発の“日本型エコシステム”の要となる人材の育成プログラムを開発・実施する。</li> </ul>
職 種	平成28年度当初	平成30年度末時点	増員数																							
センター長	1	1	0																							
開発企画専門家	1	3	2																							
知財・特許専門家	0	1	1																							
医療機器関連事業担当者	0	1	1																							
プロジェクトマネージャー	2	4	2																							

研究事務局支援担当者	0	1	1
安全性情報専門家	0	1	1
データマネジャー	3	3	0
モニター	0	1	1
IT 専門家	0	1	1
生物統計家	2	2	0
生物統計補佐	1	2	1
CRC	15	16	1
倫理委員会の担当者	6	10	4
その他（事務職）	6	7	1
合 計	37	54	17

\*上記表の数値において、期間中（平成 28 年度～平成 30 年度）に退職した者もいるため、増員数は「臨床研究推進・臨床研究管理体制強化について」に記載した各年度の配置の合計数とは一致していない。

上記の取組の結果、支援を受託できる件数が多くなり、研究開発・臨床研究支援業務受託規程に基づいた課金による受託事業経費の獲得が促進され、平成 29 年度より、約 1,000 万円の増収となり、総額 4,825 万円となった（平成 30 年度支援中研究数 学内：18 件、学外：16 件）。また、多くの特定臨床研究が立ち上がり、平成 30 年度中に法移行した、本院が代表施設である研究の件数は 33 件と全国有数の実績であった（新規申請研究 1 件、経過措置研究 24 件、努力義務研究数 8 件）。さらに、臨床研究審査委員会の設置が厚生労働省に認定され、臨床研究法の対象となる研究の円滑な法移行が行われた。

・シーズ管理体制を整備するために、平成 28 年度に医学研究科トランスレーショナルリサーチイノベーションセンターを臨床研究推進センターの TR・RS 部門に集約した。また、先端医療機器開発の推進及び業務集約による機能強化等を目的に、平成 29 年 4 月に医学研究科レギュラトリーサイエンスイノベーションセンターを臨床研究推進センターに統合し、AMED「国産医療機器創出促進基盤整備等事業」の促進を図った。具体的には、臨床研究推進センターの専任スタッフと本学医療関係者

		<p>と連携して、一般講義だけではなく、臨床現場見学を行うなど実践的な研修を実施し、本事業の活動を推進し、臨床現場において医療機器開発に携わる企業研究開発者や工学研究者のための教育研修プログラムや、ニーズ情報と開発品シーズ情報を一元管理する体制に関して、AMED から高い評価を得た。</p> <p>(令和元事業年度の実施状況)</p> <ul style="list-style-type: none"> <li>・臨床研究推進センターに臨床研究コーディネーター (CRC) 、生物統計家や薬事承認審査機関経験者等、新たに 14 名の職員を配置し、臨床研究推進・臨床研究管理体制を強化した。</li> <li>・臨床研究推進センター内の複数職種チームにおいて、平成 30 年度に実施した臨床研究審査委員会申請前の研究計画書・同意説明文書等の事前確認に加え、特定臨床研究の該当性や計画・実施など、特定臨床研究の準備段階からの相談を受けることにより、特定臨床研究の立ち上げ促進を図った。</li> <li>・本院主幹または単独で実施している特定臨床研究を対象に、同意書の版数等の確認や研究対象者のカルテ登録を行う支援業務を開始し、特定臨床研究の適切な実施をサポートする体制を整備した。</li> <li>・臨床研究中核病院申請について、6 月に仮申請を行ったが、特定臨床研究論文について、厚生労働省による確認 (査定) の結果、要件を満たしていなかったため、別の特定臨床研究論文で充足し、Publish (Accept) された特定臨床研究論文を加えて、10 月に (再) 仮申請を行った。令和 2 年 1 月に特定臨床研究論文について、充足する見込みである旨の連絡を受け、令和 2 年 2 月に他要件に関わる規則等を整備し、令和 2 年 3 月に厚生労働省へ本申請を行った。</li> <li>・AMED 「次世代医療機器連携拠点整備等事業」において、本学を代表とする「医療機器開発における “日本型エコシステム” 推進を目指した拠点整備事業」が採択され、当事業では、革新的医療機器を持続的に創出可能な医療機器開発の “日本型エコシステム” の要となる人材の育成プログラムを開発・実施することを目指している。令和元年度は、エントリーコース I とアドバンスコースを開講した。本院の取組は、中間評価で高く評価され、令和 2 年度の予算が 80% 増になった。</li> </ul>	
<p>【13-3】 低侵襲医療や難治性疾患治療をはじめとする新たな医薬品・医療機器及び治療技術の開発など、先端的医療の研究・開発を推進するために、医師主導研究の継続的な実施、高度な医療の提供、神戸医療産業都市及び地域に位置する学外機関との産学連携の強化を行う。</p>	<p>III</p>	<p>(平成 28～30 事業年度の実施状況概略)</p> <ul style="list-style-type: none"> <li>・先端的医療の推進の取組として、適応拡大を目的とした、先進医療 B 「リツキシマブ点滴注射後におけるミコフェノール酸モフェチル経口投与による寛解維持療法 特発性ネフローゼ症候群」に関して、平成 28 年度には、協力医療機関の追加等を積極的に行い、全国 27 施設の主管として、同研究を実施した。平成 29 年度は、有害事象 (SAE) 報告の管理等を積極的に行っ</li> </ul>	<ul style="list-style-type: none"> <li>・先端的医療の推進の取組として、適応拡大を目的とした、先進医療 B 「リツキシマブ点滴注射後におけるミコフェノール酸モフェチル経口投与による寛解維持療法 特発性ネフローゼ症候群」に関して、症例登録した患者の経過観察期間</li> </ul>

を経て、データ解析等を行い、総括報告書を作成する。

- ・医師主導治験の推進の取組として、協力医療機関や企業等の学外機関との連絡・調整を密に行い、実施中の医師主導治験を適正に管理・推進するとともに、当該期間内に終了した医師主導治験については、統計学的な評価をした後、総括報告書の作成を進める。また、立ち上げ準備中の医師主導治験については、研究資金の確保がなされた場合、令和2～3年度内の実施に向けて関連医療機関との調整を行い、準備を進める。

- ・国際がん医療・研究センター（ICCRC）において、共同研究のうち手術支援ロボット研究について、販売、術者の教育・養成に向けたトレーニングセンターの設置、メンテナンスや医療情報の収集解析を行うネットワークの形成、さらなる新機能や周辺機器の開発といった第二段階を目指す。また、バイオリソースセンターでは、製薬会社などのニーズに合わせた生体試料を既往歴情報と共に集めて管理し、一般社団法人 BRIH-K（ブリーク）を通じて医療産業都市の研究機関等へ販売することで、産官学とが連携した「神戸バイオリソース事業」の促進に貢献する。国際医療として、神戸医療産業都市、本学附属病院インターナショナル・メディカル・コミュニケーションセンター（IMCC）及び外国人患者受入窓口（IPRD）と連携した海外医療機関との交流、国内の海外患者検診病院との連携、医療スタッフの外国語研修会および入院案内文書の多言語化等により海外患者

た結果、平成30年7月末時点で79症例の登録が完了した。また、症例登録終了を行うための変更申請を厚生労働省へ提出し、平成30年12月開催の先進医療技術審査部会で承認された。

- ・医師主導治験の推進の取組として、複数の医師主導治験候補について、責任医師とコンタクトを取りながら、状況把握に努めるとともに、それらの中から重点的に推進する候補への絞込みを進めた。

- ◇適応拡大を目的とした、「症候性先天性CMV感染症におけるバルガンシクロビルの有効性・安全性に関する医師主導治験」について、平成28年度に、診療科と臨床研究推進センターが共同で開始し、企業との交渉・（独）医薬品医療機器総合機構（PMDA）の薬事戦略相談の準備を進め、平成29年度に研究計画書のドラフトを作成し、平成30年度にPMDA対面助言を行った。

- ◇適応拡大を目的とした、医師主導治験「小児期発症のネフローゼ症候群に対するIDEC-C2B8の多施設共同二重盲検プラセボ対照ランダム化並行群間比較試験（JSKDC10）」について、主幹施設として平成30年1月にPMDAとの事前面談を行い、企業との契約も終了した。平成30年7月に当該医師主導治験の倫理審査申請を行い、承認を得た後、平成30年10月にPMDAに治験届を提出し、本院をはじめ、実施準備の整った医療機関から順次治験を開始した。

- ◇適応拡大を目的とした、医師主導治験「小児期発症難治性ステロイド抵抗性ネフローゼ症候群を対象としたリツキシマブ＋ステロイドパルス療法の多施設共同単群臨床試験（JSKDC11）」、「エンパグリフロジンのインスリン抵抗症に対する適応拡大」について、主幹施設として平成30年度にPMDAとの対面助言を行った。

- ・地域に位置する学外機関との産学連携の強化の取組として、平成28年度に、WHO神戸センターと、認知症とそれによる要介護状態の予防を目指す統合的な「神戸モデル」構築に向けた共同研究を開始した。本研究では、神戸市の協力のもと、市民を対象としたスクリーニング調査とコミュニティにおける認知症啓発・予防プログラムを通じて、認知症による社会負担の軽減を目指すもので、平成29年度には各施設（本学、神戸医療産業都市推進機構、神戸学院大学、神戸市役所）で承認された研究計画に沿ってベースラインデータの収集を進め、平成30年度には収集したベースラインデータをデータベース化し、クリーニング作業（整合性評価、内容確認等）を実施した。

平成29年に開院した国際がん医療・研究センター（ICCRC）において、神戸医療産業都市内の近隣医療機関が参画するメデ

	<p>イカルクラスター連携推進委員会の臨床研究部に引き続き参加し臨床研究の連携を図るとともに、国際医療交流部会（メディカルクラスター連携推進委員会に属する各機関（神戸市立医療センター中央市民病院や、兵庫県立こども病院など 10 病院）が連携し、メディカルクラスターにおける国際医療交流の推進を図ることを目的に設置。）にも引き続き参加し、平成 29 年度に附属病院に様々な国際交流に関わるマネージメントを行なう部門横断的セクションとして IMCC（International Medical Communication Center）を設置し、平成 30 年度に ICCRC 内に新たに外国人患者受入窓口（IPRD: International Patient Reception Desk）を設置した。海外患者受入推進等にあたり海外医療機関とも交流を図るため、中国北京展示会への参加、日中教育交流会医療フォーラム分科会受入、国立台湾大学附属病院視察、天津市の衛生健康委員会（令和元年 7 月実施）の受入を行なった。がんに対する先進的治療として、近隣の医療機関である放射線施設と共同で金マーカー留置による画像誘導放射線治療（IGRT）や陽子線治療、前立腺直腸間のハイドロゲルスペーサー留置等を行うとともに、消化器内科では消化管内視鏡診察に関わる高度医療を推進し内視鏡的粘膜下層はく離術（ESD）を行った。さらに、先進的治療・革新的医療機器の開発として、引き続きリキッドバイオプシー研究、手術支援ロボット研究、難治性がんプレジジョン治療開発・研究、バイオリソースセンタープロジェクトについて企業との共同研究を行った。</p> <p>（令和元事業年度の実施状況）</p> <ul style="list-style-type: none"> <li>・適応拡大を目的とした、先進医療 B「リツキシマブ点滴注射後におけるミコフェノール酸モフェチル経口投与による寛解維持療法 特発性ネフローゼ症候群」に関して、平成 31 年 2 月に臨床研究法への移行を完了した。</li> <li>・医師主導治験の推進の取組として、以下のとおり実施した。 <ul style="list-style-type: none"> <li>◇適応拡大を目的とした、「症候性先天性 CMV 感染症におけるバルガンシクロビルの有効性・安全性に関する医師主導治験」について、当該医師主導治験の倫理委員会申請の準備を進めた。</li> <li>◇適応拡大を目的とした、医師主導治験「小児期発症難治性ステロイド抵抗性ネフローゼ症候群を対象としたリツキシマブ＋ステロイドパルス療法の多施設共同単群臨床試験（JSKDC11）」、「エンパグリフロジンのインスリン抵抗症に対する適応拡大」について、医師主導治験実施に向けて、当該医師主導治験の倫理審査申請を進めた。</li> </ul> </li> </ul>	<p>の受入数増加を目指す。</p>
--	---	--------------------

		<p>・国際がん医療・研究センター（ICCRC）において、神戸市医療産業都市内のメディカルクラスター連携推進委員会（臨床研究部会、国際医療交流部会、システム部会、市民向け講演会、地域医療交流部会、災害時の連携）に引き続き参画し地域の活性化に貢献した。海外患者の受入にあたり海外医療機関との交流を図るため、天津市の衛生健康委員会、神戸国際合作交流中心天津代表の視察受入、海外患者の健康診断後の要検査患者受入に向けた病院との連携に係る打ち合わせを行なった。がんに対する先進的外科的治療として、近隣の医療機関と共同で金マーカー留置による IGRT や陽子線治療、前立腺直腸間のハイドロゲルスペーサー留置等を引き続き行うとともに（実績：金マーカー留置 171 件、スペーサー留置 156 件）、先進的治療・革新的医療機器の開発として、引き続き企業との共同研究を行った。医工連携を推進する目的として、医工探索創成センター等を発展改組し、未来医工学研究開発センターを設置し、ICCRC に大学院生・医工研究者・企業技術者が Face-to-face で実践教育・応用研究を目的としたにメディカルデバイス工房を整備した。新たに設置したバイオリソースセンターが管理する生体試料及び臨床情報を創薬（新規医薬品・臨床検査薬）等の研究開発に生かすため、産官学が連携し「神戸バイオリソース事業」の促進に向けた一般社団法人 BRIH-K（ブリーク）を設立し、民間企業との共同研究により生体試料の提供を行った。（実績：共同研究契約締結 1 社、秘密保持契約締結 3 社、他複数社と協議中）</p>	
<p>【14-1】 大学病院を中心として複数の地域中核病院と連携した教育環境を整備し、卒前医学教育から、卒後の初期臨床研修、専門医教育、生涯教育までを通じて、地域においても国際的にも医療貢献できる医師の教育体制を構築する。 また、メディカルスタッフの教育に関しても、学部教育から、卒前・卒後の一貫した教育体制を構築する。</p>	<p>III</p>	<p>（平成 28～30 事業年度の実施状況概略） ・初期臨床研修については、本院では 2 年間の研修を本院で行う「一般コース」、関係病院及び本院で各 1 年ずつ研修を行う「たすきがけコース」、「小児科医養成コース」、「産婦人科医養成コース」を設定しており、それぞれのコースにおいて、質の高い研修内容を担保するため、プログラム見直しのためのワーキングを平成 28 年 1 月に立ち上げ、初期研修医が安心して研修を行えるよう、プログラムや環境の改善に取り組んできた。具体的には、研修プログラムにおいて、各診療科の上級医による研修医に学んでほしい内容を取り上げた講義を通年で実施する研修医ミーティングや CVC（中心静脈カテーテル）講習、総合内科における臨床研修を、本院独自の必修項目として設定するなど、研修医に将来必要となる医療技術、知識の向上に取り組むとともに、研修医から選ばれたチーフレジデントと総合臨床教育センター教員によるチーフミーティングを毎月行い、研修医から上がった改善や要望や総合臨床教育センターから研修医に対する情報提供を互いに行うことで、総合臨床教</p>	<p>・令和 2 年度から改正される初期研修プログラム制度について、検証、調整、改善を行うとともに、マッチング率を維持するため、積極的に病院説明会の参加、開催を行う。 ・指導医講習会の開催、専門医共通講習の開催により、指導医の質担保、向上を行うとともに、新専門医制度については、引き続き情報収集、広報活動を行い、各領域プログラム登録者の増加を図る。 ・ポートフォリオ（看護実践過程リフレクションシート）活用の際に運用している卒前・卒後の看護師教育に携わる教育指導者の教育プログラム及び教育指導能力指</p>



	<p>育センターとチーフレジデント、チーフレジデントと研修医という意見交換体制を構築した。また、院内外で多くの説明会を開催・参加し、特に院内では参加した学生が研修医と共に診療科を回る初期臨床研修体験や、各診療科から指導医が一堂に集まり、各診療科での研修について学生に説明する神戸大学病院ナビを行うなど、学生が直接現場を見聞きできるよう工夫を重ね、減少傾向にあった初期研修医採用試験受験者数が徐々に増加に転じ（平成28年度：178名、平成29年度：213名、平成30年度：217名）、マッチング率も年々上昇する（平成28年度：74.3%、平成29年度：94.4%、平成30年度：98.6%）など、研修修了後の県下各関係病院の医師確保に貢献した。</p> <p>・臨床指導医（臨床研修7年目以上の医師を対象とし、プライマリケアの指導方法を習得した医師）の養成を目的とした指導医講習会を開催し、本院及び関係病院から多くの医師が受講し、臨床指導医資格を取得した（平成28年度49名、平成29年度40名、平成30年度39名）。このことにより、臨床研修の質の向上・担保、プログラム等の改善等の総合臨床教育センターを中心とした細やかなサポートを行うことができ、初期研修医増加につながった。平成30年度から新専門医制度が開始し、ウェブサイトによる情報提供、民間の説明会への参加など、領域別専門医の18ある基本領域で設定した大学病院の特徴を生かした質の高いプログラムについての広報を行った。平成30年度は専門医の取得・更新に必要な共通講習（感染対策（受講者51名）、医療安全（受講者28名））を開催し、専門医の取得・更新を行うことで、レベルの高い医師を養成した。指導医講習会、共通講習の実施により、本院だけでなく、関係病院の専門医及び研修環境づくりをサポートし、たすきがけコース1年目の中核病院における臨床研修、2年目の地域研修において、質の高い研修が担保できるよう貢献した。</p> <p>・様々な分野（4分野）において、臨床修練外国医師を受け入れる（平成28年度：2名、平成29年度：5名、平成30年度：3名）ことにより、海外の医師への高度な医療技術教授を行うなど、各外国医師が本院で得た高度な医療技術を自国に持ち帰ることで国際的な医療技術の向上につながる貢献を行った。さらに、医学生、研修医を含む医師を対象とする大リーガー医プロジェクトとして、海外の著名な医師を招へいし、英語による講義、討論を行うことで国際的な医療知識を学ぶ機会を設けた。</p> <p>・看護実践能力を有した高度な看護師の育成に向け、卒前・卒後の一貫した教育体制の充実を図ることを目指し、臨床実習体</p>	<p>標の見直しを行い再構築を行う。</p>
--	--	------------------------

	<p>制の整備として人事交流及びポートフォリオについて取り組んだ。臨地講師の臨床教育力向上を目的に平成 28 年度から附属病院と医学部保健学科の間で毎年、数人の人事交流を行うとともに、保健学科で使用しているポートフォリオ（看護実践過程リフレクションシート）を附属病院の全新人看護師を対象に看護技術の集合教育（採血など）において試用し、卒後新人教育においても使用できる記録用紙であると評価した上で、平成 30 年度から採用者に配布する「新人教育ファイル」に加えた。また、ポートフォリオを活用するためには、指導者が指導場面での活用方法について理解しておく必要があることから、平成 30 年度に臨地講師を対象に新人看護師用ポートフォリオ（看護実践過程リフレクションシート）の活用に関する研修会を開催した。実施後の臨地講師へのアンケートでは、「ポートフォリオを活用することで学生・指導者相互の理解が深まる」という評価が約 7 割得られた。</p> <p>（令和元事業年度の実施状況）</p> <ul style="list-style-type: none"> <li>令和元年度から関連病院実習の授業について、2 単位・4 週から 4 単位・8 週に拡大するとともに、幅広い症候・手技を学習させるため、全実習期間（8 週）に同一診療科で実習することは原則認めないこととした。また、実習先においても内科だけでなく外科も最大 4 週選択できるようにした。令和元年度は、関連病院実習指導医講習会を本学（参加者 47 名）、加古川中央市民病院（参加者 24 名）で実施した。</li> <li>令和 2 年度から初期研修の必修項目が増えることから、各診療科との調整を行い、また、研修医が 1 年目に選択科目を選べる等の工夫を行う等、新専門医制度に向けての進路を選びやすくするプログラムを策定した。</li> <li>新専門医制度における共通講習として、感染対策（受講者 45 名）、医療安全（受講者 32 名）、医療倫理（受講者 28 名）を開催し、専門医の申請、更新に必要な単位を取得した。院外医師が同講習を受講することで、地域の医療機関の医療の質を担保・向上に貢献した。</li> <li>新人看護職員研修ファイルにポートフォリオをファイリングし、附属病院が必要に応じて活用できるようにした。ポートフォリオ活用には、現在、運用している卒前・卒後の看護師教育に携わる教育指導者の教育プログラム及び教育指導能力の指標のうち、主に教育指導者の能力の指標の見直しを行った。</li> </ul>	
--	--	--

<p>【14-2】 地域医療機関と本学の地域医療活性化センターの連携を強化し、在宅介護・福祉・保健活動等の地域医療教育の内容を充実させ、地域で活動できる医療人を育成するとともに、地域医療機関等において再教育・指導も行う。また、地域における災害救急医療においても貢献する。</p>	<p>(平成 28～30 事業年度の実施状況概略)</p> <ul style="list-style-type: none"> <li>・地域医療活性化センターでは、兵庫県地域医療支援センターの一部の機能も担っており、地域医療機関等との連携が欠かれないため、現場のニーズを聞きながら、以下のような各種セミナーや育成プログラムの見直しを継続的に行ったことにより、兵庫県養成医の育成体制を強化した。</li> <li>・県域が広く多様な兵庫県において地域医療の担い手医師の育成のため、兵庫県養成医の育成体制を整備し、医学生が地域医療への意欲と使命感を育むことを狙って、地域個別の問題やニーズ、先進事例を全学年の医学生が地域の現場で体験・実習する機会を設けた。主な講習会名等は以下のとおり。 <ul style="list-style-type: none"> <li>◇ 「地域医療体験ツアー（1 年生対象：平成 29～30 年度の参加者数 38 名）」</li> <li>◇ 「地域医療先進地域見学ツアー（主に 2、3 生対象：平成 29～30 年度の参加者数 16 名）」</li> <li>◇ 「地域医療健康講話ツアー（主に 4、5 年生対象：平成 29～30 年度の参加者数 43 名）」</li> <li>◇ 「地域医療現場実習の夏季セミナー（全学年対象：平成 29～30 年度の参加者数 140 名）」</li> </ul> </li> </ul> <p>III</p> <ul style="list-style-type: none"> <li>・地域の医療機関等の意見に基づいて、地域で医療活動に従事する医師に対して先進的医療の知識や技能向上機会を提供し、キャリア形成支援を行うことを目的に、技術研修会を実施した。主な技術研修会名等は以下のとおり。 <ul style="list-style-type: none"> <li>◇ 「超音波ハンズオンセミナー（平成 29～30 年度の受講者数 87 名）」</li> <li>◇ 「摂食嚥下口腔ケアセミナー（平成 29～30 年度の受講者数 61 名）」</li> <li>◇ 「上部消化器内視鏡シミュレータ講習会（平成 29～30 年度の受講者数 15 名）」</li> <li>◇ 「侵襲的手技ブラッシュアップセミナー（平成 29～30 年度の受講者数 23 名）」</li> </ul> </li> <li>・兵庫県下で地域包括ケアシステム（各地域の医療・介護・予防・生活支援・住居をつなぐ継続的で包括的なネットワーク）の構築を促すために「神戸在宅医療塾」を開催した。「神戸在宅医療塾」には、兵庫県をはじめ各自治体等の介護・福祉・保健活動従事者が参加しており、意見交換を行った。主な開催テーマ等は以下のとおり。 <ul style="list-style-type: none"> <li>◇ 「医療介護サポートセンターをよく知ろう ～円滑な在宅での医療のために～（平成 29 年度実施、234 名受講）」</li> </ul> </li> </ul>	<ul style="list-style-type: none"> <li>・地域医療機関と連携し、地域医療現場の声を反映して、兵庫県養成医育成プログラムや先進的技術研修会等を実施するとともに、地域医療に対する意識の醸成をより向上させるプログラムを実施する。また、兵庫県をはじめとする自治体等からの期待や要請に基づき、救急医療体制を強化するとともに、災害医療に携わる人材育成として兵庫県災害医療ロジスティクス研修会等を提供する。</li> </ul>
---	--	--

	<ul style="list-style-type: none"> <li>◇ 「在宅医療における神経疾患（平成 29 年度実施、101 名受講）」</li> <li>◇ 「在宅医療における運動器疾患（平成 30 年度実施、43 名受講）」</li> <li>◇ 「在宅看取り、平成 30 年度診療報酬改定 基本診療と在宅診療（平成 30 年度実施、58 名受講）」</li> <li>◇ 「認知症（平成 30 年度実施、71 名受講）」</li> </ul> <p>・地域医療の担い手となる若手医師は、卒後の一定期間を様々なステージ（医療機関と経験内容）を循環して経験することで高い個別性を持つ地域医療の現場で様々な状況に対応できる能力と意欲を培う。それら先駆者の経験と実際を伝える場として「地域医療の楽しさ、おもしろさ」をテーマに「地域医療エキスパートセミナー」を開催した（平成 28～30 年度の受講者数：396 名）。</p> <p>・兵庫県下の災害救急医療に携わる地域人材を育成するため、「兵庫県災害医療ロジスティクス研修会（平成 29～30 年度の受講者数 132 名）」を実施した。また、平成 29 年 7 月に、南海トラフの地震を想定した内閣府計画大規模地震時医療活動訓練を行った。神戸圏域の DMAT 活動拠点本部として、北海道から沖縄までの全国 13 チームの DMAT を受け入れ、重症患者の広域搬送訓練を行い、神戸市消防局や地域の民間救急システム会社も参画し、様々な医療活動訓練を行い、この大規模訓練と同時に、附属病院の災害訓練として、病院長や災害対策室長をはじめ、多くの関係者の参加のもと、院内災害対策本部活動、院内情報伝達、トリアージエリアの設置とともに、模擬患者による重症患者の受け入れや診療訓練等を行った。</p> <p>（令和元事業年度の実施状況）</p> <p>・地域医療の担い手医師を育成することを目的に、「地域医療体験ツアー（参加者 23 名）」、「地域医療先進地域見学ツアー（参加者 5 名）」、「地域医療健康講話ツアー（参加者 15 名）」、「地域医療現場実習の夏季セミナー（参加者 119 名）」を実施した。</p> <p>・地域の医療機関等の意見に基づいて、地域で医療活動に従事する医師に対して先進的医療の知識や技能向上機会を提供し、キャリア形成支援を行うことを目的に、技術研修会を実施した。主な技術研修会名等は以下のとおり。 「超音波ハンズオンセミナー（33 名受講）」、「摂食嚥下口腔ケアセミナー（57 名受講）」、「上部消化器内視鏡シミュレータ講習会（9 名受講）」、「侵襲的手技ブラッシュアップセミ</p>	
--	--	--

		<p>ナー（12名受講）」</p> <ul style="list-style-type: none"> <li>・兵庫県下で地域包括ケアシステム（各地域の医療・介護・予防・生活支援・住居をつなぐ継続的で包括的なネットワーク）の構築を促すために「神戸在宅医療塾」を開催した。主な開催テーマ等は以下のとおり。 「緩和ケア（57名受講）」、「摂食・嚥下（65名受講）」「小児在宅医療（48名受講）」、「感染症（28名受講）」。</li> <li>・地域医療の第一線で活躍する認定専門医を講師として招き、同人の経験と実際を伝える場として「地域医療エキスパートセミナー」を開催し、医師及び地域医療行政関係者など学内外から31名が参加した。また、兵庫県下の災害救急医療に携わる地域人材を育成するため、「兵庫県災害医療ロジスティクス研修会（66名受講）」を実施した。兵庫県災害医療センター及び兵庫県との共催で、大規模災害時に被災地に入る医療支援チームの活動を支えるべく、県内の災害医療ロジスティクス能力を充実させる研修会を実施した。 兵庫県の災害医療体制とロジスティクスの基本を講義で学び、「通信/記録」「広域災害救急医療情報システム(EMIS)」「本部立ち上げ」を実習から体得し、災害発生時の県内の医療活動支援体制を強化した。</li> <li>・兵庫県における救急医療体制の強化に資するため、大学病院として先進的な医療を展開する中で重篤な併存疾患をもつ症例の救急搬送を多く受け入れる体制を整備し、令和元年7月に兵庫県から救命救急センターの指定を受けた。具体的には、多数の専門家を有する大学病院の特徴を活かし、総合内科と救命救急科を中心に内科及び外科系診療科の医師が合同で同センターを運営することで、診療科を横断した連携・協力体制を強化した。新規の救急患者受入による稼働増を目指すとともに、新たに救命救急入院料の算定を目指すべく継続してワーキングで検討し、人的・施設的な必要条件や救急診療体制等の状況を確認した。</li> </ul>	
<p>【14-3】 チーム医療向上のために多職種が連携した研修（災害・救急医療、感染症医療、周産期医療、高齢者医療、がん医療等）を充実させ、医師、看護師、薬剤師、各種技師等を参加させる。</p>	<p>Ⅲ</p>	<p>（平成28～30事業年度の実施状況概略）</p> <ul style="list-style-type: none"> <li>・兵庫県民の安全を確保するための医療のさらなる質の向上と推進を目的として、院内及び広く院外の参加者も募り、救命・新生児蘇生・産科急変・災害医療に対応する講習会開講し、県内の医師ならびに看護師・技師を含む多職種メディカルスタッフや消防局の救急隊員などが参加した。 各講習会の開催は次のとおり。 「BLS（一次救命措置）（平成29～30年度の受講者数395名）」、</li> </ul>	<ul style="list-style-type: none"> <li>・救急対応には、病院所属の複数のメディカルスタッフの有機的な連携に加えて、地域の消防局や救急救命士との連携を図るため、救急対応、災害対応、新生児及び産科急変対応研修を中心に実施する。</li> <li>・令和2年度購入予定の高機能的なシミュレーターを使用して、各</li> </ul>

	<p>「ICLS (心停止蘇生) (平成 29～30 年度の受講者数 333 名)」、 「JMECC (内科救急患者対応) (平成 29～30 年度の受講者数 187 名)」、 「ISLS (神経蘇生) (平成 29～30 年度の受講者数 176 名)」、 「NCPR (新生児心肺蘇生) (平成 29～30 年度の受講者数 153 名)」、 「救急隊員のための周産期病院前救護産科コース (平成 29～30 年度の受講者数 94 名)」、 「PC3 (妊産婦の救命措置) (平成 29～30 年度の受講者数 128 名)」、 「兵庫県災害医療ロジスティクス研修 (平成 29～30 年度の受講者数 132 名)」、 「BLS0 (産科救命措置)」、 「ALSO (産科蘇生措置)」、 「J-MELS (母体救命)」</p> <p>・兵庫県内において多職種が連携したチーム医療向上を目指し、医療機関に従事する中堅メディカルスタッフ (看護師、助産師、薬剤師、臨床検査技師、臨床工学技士等) の専門性を高めるために、「神戸大学エキスパートメディカルスタッフ育成プログラム」として、以下のコースを提供した。平成 30 年度には、以下の 1)～5) のコースに加えて、6) 排泄医療コースを新たに開講した。</p> <p>1) 災害・救急医療コース：</p> <ul style="list-style-type: none"> <li>・災害・救急医療エキスパート育成コース (平成 29～30 年度の受講者数 132 名)</li> <li>・神戸大学院内メディカルラリー (平成 29～30 年度の受講者数 167 名)</li> </ul> <p>2) 感染症医療コース：</p> <ul style="list-style-type: none"> <li>・感染制御エキスパート臨床検査技師育成コース (平成 29～30 年度の受講者数 2 名)</li> <li>・内視鏡感染制御エキスパートコース (平成 29～30 年度の受講者数 2 名)</li> <li>・感染制御エキスパート薬剤師育成コース (平成 29～30 年度の受講者数 3 名)</li> <li>・感染対策地域支援研修 (平成 29～30 年度の受講者数 202 名)</li> </ul> <p>3) 周産期医療コース：</p> <ul style="list-style-type: none"> <li>・ハイリスク妊娠管理エキスパート助産師ベーシックコース (平成 29～30 年度の受講者数 3 名)</li> </ul> <p>4) 高齢者医療コース</p> <ul style="list-style-type: none"> <li>・認知障害・在宅医療ケアエキスパート育成コース (平成 29～30 年度の受講者数 11 名)</li> </ul> <p>5) がん医療コース</p> <ul style="list-style-type: none"> <li>・免疫染色エキスパート臨床検査技師育成コース (平成 29～30 年度の受講者数 2 名)</li> <li>・がん低侵襲治療エキスパート看護師育成コース (平成 29～30 年度の受講者数名)</li> </ul>	<p>種救急講習会等の内容を充実させる。</p> <p>・令和 2 年度に、医師の働き方改革への対応の一環等として、院内外の看護師を対象に看護師の特定行為研修を行う指定研修機関となることを目指す。</p>
--	---	--

	<ul style="list-style-type: none"> <li>・白血病診断エキスパート臨床検査技師育成コース（平成29～30年度の受講者数3名）</li> </ul> <p>6) 排泄医療コース</p> <ul style="list-style-type: none"> <li>・ストーマケア基礎研修（平成30年度の受講者数21名）</li> <li>・下部尿路機能障害ケア研修（平成30年度の受講者数60名）</li> </ul>	
	<p>（令和元事業年度の実施状況）</p> <p>・医療のさらなる質の向上と推進を目的として、院内及び広く院外の参加者も募り、救急救命・新生児蘇生・産科急変・災害医療に対応する講習会開講し、県内の医師ならびに看護師・技師を含む多職種メディカルスタッフや消防局の救急隊員などが参加した。</p> <p>各講習会の開催は次のとおり。</p> <p>「BLS（一次救命措置）（受講者数148名）」、「ICLS（心停止蘇生）（受講者数249名）」、「ICLS-WS（指導者養成）1回（受講者数33名）」、「JMECC（内科救急患者対応）（受講者数55名）」、「ISLS（神経蘇生）（受講者数116名）」、「ISLS-WS（指導者養成）（受講者数13名）」、「NCPR（新生児心肺蘇生）（受講者数72名）」、「救急士のための周産期病院前救護産科コース（受講者数40名）」、「PC3（妊産婦の救命措置）（受講者数70名）」、「兵庫県災害医療ロジスティクス研修（受講者数66名）」、「BLS0（産科救命措置）（受講者数58名）」、「ALSO（産科蘇生措置）（受講者数58名）」、「J-MELS（母体救命）（受講者数62名）」</p> <p>・兵庫県内において多職種が連携したチーム医療向上を目指し、医療機関に従事する中堅メディカルスタッフ（看護師、助産師、薬剤師、臨床検査技師、臨床工学技士等）の専門性を高めるために、「神戸大学エキスパートメディカルスタッフ育成プログラム」として、以下のコースを提供した。令和元年度には、7) 栄養医療コース、8) 看護医療コースを新たに開講した。</p> <p>1) 災害・救急医療コース</p> <ul style="list-style-type: none"> <li>・災害・救急医療エキスパート育成コース（受講者数4名）</li> <li>・災害・救急医療コースフォーラム（受講者数55名）</li> <li>・神戸大学院内メディカルラリー（新型コロナウイルスの影響により開催中止）</li> </ul> <p>2) 感染症医療コース</p> <ul style="list-style-type: none"> <li>・感染制御エキスパート臨床検査技師育成コース（受講者数3名）</li> <li>・内視鏡感染制御エキスパートコース（受講者数1名）</li> </ul>	

	<ul style="list-style-type: none"> <li>・感染制御エキスパート薬剤師育成コース（受講者数1名）</li> <li>・感染対策地域支援研修（受講者数52名）</li> <li>3) 周産期医療コース             <ul style="list-style-type: none"> <li>・周産期医療コースフォーラム（受講者数198名）</li> <li>・周産期医療コースフォーラム「助産師に求められるウイメンズヘルス」（受講者数94名）</li> </ul> </li> <li>4) 高齢者医療コース             <ul style="list-style-type: none"> <li>・認知障害・在宅医療ケアエキスパート育成コース（受講者数6名）</li> </ul> </li> <li>5) がん医療コース             <ul style="list-style-type: none"> <li>・免疫染色エキスパート臨床検査技師育成コース（受講者数1名）</li> <li>・白血病診断エキスパート臨床検査技師育成コース（受講者数2名）</li> </ul> </li> <li>6) 排泄医療コース             <ul style="list-style-type: none"> <li>・ストーマケア基礎研修（受講者数19名）</li> <li>・下部尿路機能障害ケア研修（新型コロナウイルスの影響により開催中止）</li> </ul> </li> <li>・以下のコースを令和元年度より新たに開催した。</li> <li>7) 栄養医療コース             <ul style="list-style-type: none"> <li>・兵庫NST合同研修プログラム（受講者数85名）</li> </ul> </li> <li>8) 看護医療コース             <ul style="list-style-type: none"> <li>○教育指導者コース                 <ul style="list-style-type: none"> <li>・学び直しのリフレクション（受講者数43名）</li> <li>・学会発表報告会（受講者数73名）</li> </ul> </li> </ul> </li> </ul>	
<p>【15-1】          管理会計システムの利用による収支状況の分析に基づき、収支改善に向けた対応策を迅速かつ柔軟に検討・実践し、経営基盤を強化することにより、収支均衡の下での安定的で、費用対効果を指標とした効率的な病院経営を行う。</p>	<p>(平成28～30事業年度の実施状況概略)</p> <p>平成28年度から国立大学法人向け管理会計システム（HOMAS2）を用いて他大学とのベンチマークを行い、分析結果を評価指標として、収支改善に向けた対応策を実施し、経営基盤を強化することにより、費用対効果を指標とした効率的な病院経営を行った。</p> <p>・外来検査実施の推進による収支改善</p> <p>III 管理会計システムを活用し、診療区分毎の出来高換算額単価の推移を全国立大学病院平均及び同規模国立大学病院との差を可視化し、病院長ヒアリングにおいて、診療科別の各大学の外来検査実施率を配付することで、外来検査の実施比率の改善を促した。特に放射線検査については、PET検査の外来実施による費用対効果を算出し運営審議会で報告、診療科別の外来検査実施率を運営審議会で毎月報告を行うとともに、放射線部の外来検査枠の見直しや放射線部受付人員の増員などを行うこと</p>	<ul style="list-style-type: none"> <li>・地域の医療需要の分析や将来推計を行うことにより、病院長の下で本学医学部附属病院の事業計画等を推進する組織として設置した情報分析推進室において、兵庫県からの受託事業により特命教員を増員し、地域医療政策に資する分析を行うとともに、地域における大学病院の位置付けを把握することにより、今後の経営計画策定に反映する。</li> <li>・各診療科・部門等に新入院患者数、平均在院日数、手術件数、逆紹介率等の重要業績評価指標（KPI）を設定し、病院長ヒアリングにお</li> </ul>



により外来検査実施体制を整え、外来検査実施を促進した。  
 ・在院日数縮減による効率化（入院単価増・安定的で効率的な病院経営）

DPC 医療機関別係数のうち、医療機関が担うべき役割や機能を評価する係数である機能評価係数Ⅱの国立大学比較及び兵庫県内比較を厚生労働省の公開データを用いて行った。特に平均在院日数の短縮により評価される効率性係数について、本学の現状把握を行った上で、管理会計システムを用いて診療科別・疾患（DPC コード）別に分析し、平均在院日数・DPCⅡ日以内退院率を主な評価指標とし、全国平均と乖離率の高い疾患について他大学とのベンチマークを行った。

診療科毎に全国の DPC 対象病院の平均（Ⅱ日日数）から乖離率の高い疾患を分析し、特に改善すべき DPC コードの診療区分毎の出来高換算額単価の推移を入院経過日数毎に、国立大学病院平均及び同規模国立大学病院との差を可視化することで、在院日数が長くなる要因の 1 つである術前・術後日数の見直しなど、具体的な改善ポイントを診療科に提示した。また、外来診療を含めた病院全体の取組として、手術前日入院の推奨、外来での麻酔科術前診察、外来での検査実施等を病院長指示により院内通知を行い、効率的な診療体制を整備した。加えて、診療科の病床配分を検討する病床マネジメント室において、DPCⅡ期以内退院率を判断基準に追加し、効率的な病床運用に活用し、稼働率を維持しながら新入院患者数を増加させることで在院日数短縮に寄与した。

さらに、別々の場所に設置されていた入院センター（入院支援）と患者支援センター（退院支援）を統合、平成 30 年 5 月に新たに患者支援センター入退院支援窓口を開設し、社会福祉士（MSW）の人員増・常勤化に取組み、入院早期から退院困難な要因を有する患者をいち早く抽出し、転院先の選定等退院調整の強化や在宅復帰に向けた退院支援を行う等、在院日数縮減を含めた機能拡充を図った。こうした患者支援機能強化により、平成 30 年 8 月には「入退院支援加算」における最上位の施設基準を取得し、前年度と比較して約 3,000 千円増収した。

・重症度、医療・看護必要度の向上

重症度、医療・看護必要度（以下「看護必要度」という。）について、管理会計システムを用いて診療科毎に症例数の多い DPC コード別に国立大学病院の平均値を算出した上で、平均値からの乖離率の高い疾患を提示し、手術前日入院の推奨等改善ポイントを明確に診療科に提示した。また、電子カルテ端末の電子掲示板に病棟別・日別の重症度、医療・看護必要度の集計結果を速報値として掲示する機能を追加し、日々更新されるデータを院内で共有を図り、診療科や病棟が自科の状況を把握しやすい環境を整備した。さらに、医事課、看護部と共同で重

いて確認を行うこと等により、病院運営基盤のためのマネジメント機能充実を図る。

・引き続き、病院の経営状況把握に資するため、国立大学法人向け管理会計システム(HOMAS2)を利用して、診療科別・疾病別の収支データを用いた大学間比較分析を症例数の多い DPC コード等を中心に行い、改善すべき点について精査・検討を行う。

・また、過去の投資案件の費用対効果について引き続き検証を行う。検証結果が思わしくない案件については、1 年間の検証期間を超えて継続的にフォローアップを行う。

症度、医療・看護必要度に関する講習会を開催し、下位基準に落とした場合の病院収益への影響額及び具体的な対応方法等の院内周知を行った。

・集中治療室の改修による収支改善

特定集中治療室管理料の上位基準を満たすためには、ICU 室の面積拡張が必要であると同時に ICU 室数を 4 室減少させる必要があったことから、ワーキンググループのもと管理会計システムを活用し、上位加算算定による増収見込み、室数減による減収見込み、ICU から HCU への用途変更に伴う減収見込みを分析するとともに、改修工事に必要な工事費用や電子カルテ設定変更費用等の投資額を算出し「費用対効果」に基づく収支分析を実施した。また、組織面においては看護の配置を見直すことで実施体制を整備し、平成 30 年 1 月から特定集中治療室管理料の上位算定を開始し病院全体の収支改善につなげた。

・収支状況の分析・改善に向けた取組

病院長ヒアリングにおいて、病院全体の経営計画に基づき、年次で各診療科の収支状況を報告していたが、平成 30 年 12 月からは新たに月次で作成し、各診療科へ報告することとした。各診療科での収支バランスを月次で詳細に分析し、稼働状況が低い診療科においては、臨時の病院長ヒアリングにより実態把握を行い、前年同時期との比較や年間目標に対する達成度合、達成見込を検証した。各診療科の収支状況を継続して分析することは、それぞれの特性や今後の対応策の検討に向けたデータ蓄積につながり、経営基盤の強化に寄与した。

・収支状況の分析・費用対効果

平成 30 年度における国際がん医療・研究センター（ICCRC）での診療科新設の際には、HOMAS2 データを用い手術式毎の診療報酬請求額、医薬品・材料比率を算出し、ICCRC における収益・費用の増加見込額及び手術移行に伴う本院における収益・費用の減少見込額の分析を行うことで、人的・物的投資の決定を管理会計的手法に基づき適切に判断するとともに、費用対効果を指標とした両院で最適となる計画を作成した。

・投資の効率化に向けた取組

設備等への投資の稼働状況を導入後一定期間（6 ヶ月間及び 1 年間）継続して分析し、当初計画どおりの費用対効果を得られない案件については、病院長ヒアリングにおいて各部署に改善を促した。併せて平成 29 年度からは「国立大学病院資料（編成：国立大学附属病院長会議データベース委員会）」を分析し「神戸大学病院データ資料集」を作成した。平成 30 年度からは国立大学附属病院長会議提供の病院セグメント貸借対照表の分析を加え、本院資産の老朽化度及び回転率を全国比較した。本資料を病院経営会議等で報告することで、今後の投資方針を確認した。限られた経営資源を有効活用するという点におい

	<p>て、経営基盤の強化につながった。</p> <ul style="list-style-type: none"> <li>・上記の取組により、中期計画期間の前半3年間において、効率的な病院運営を推進し、安定した経営基盤の確立に向けて着実に推移した。</li> <li>・精神科病棟を除く一般病棟における平均在院日数： 平成28年度 16.1日→平成29年度 15.6日→平成30年度 14.7日</li> <li>・Ⅱ期以内退院率：平成28年度 53.2%→平成29年度 55.1% ※平成30年度は診療報酬改定年度であり、算定ルールやⅡ日日数の基準が変更しているため、記載なし</li> <li>・入院診療単価：平成28年度 76,584円→平成29年度 79,484円→平成30年度 81,220円</li> <li>・外来診療単価：平成28年度 16,714円→平成29年度 17,760円→平成30年度 18,792円</li> <li>・外来検査の増収額：平成28年度 約57,000千円→平成29年度 約54,000千円→平成30年度 約112,000千円</li> <li>・画像診断の増収額：平成28年度 約38,000千円→平成29年度 約60,000千円→平成30年度 約162,000千円</li> </ul> <p>(令和元事業年度の実施状況)</p> <ul style="list-style-type: none"> <li>・平成30年度病院長ヒアリングにおいて、HOMAS2を用いて診療科別・疾患別に平均在院日数、DPCⅡ期以内退院率、重症度、医療・看護必要度等(以下、「看護必要度」という。)のデータの他大学ベンチマーク結果を提示し、全国立大学の平均と乖離率の高い疾患について、手術前日入院の推奨や術前検査の外来実施等具体的な改善ポイントの提案を行った。在院日数が全国立大学の平均より長く、看護必要度が低いDPCコードについて、入院経過日数毎の医療資源投入額等を比較し、医療資源最投入比率が国立大学平均の入院経過日数より遅いDPC分類について検証を行い、外科系診療科において、月曜日に予定手術を行う患者が金曜日に入院することが、在院日数を長くする要因の1つであることを報告した。経営担当副病院長をWG長として、関係各部署(手術部、看護部、診療科、事務部等)による「手術前日入院に係るWG」を設置し、手術前日の日曜日に入院を行い在院日数の適正化を図るため、病棟の受入体制の確認、入院中に行っていた手術前の麻酔科診察の外来実施の促進、入院センターで外来受診時に入院に関する説明を実施、院内周知等の取組みを令和元年度も継続して行った結果、月曜日予定手術患者の日曜日入院比率は、平成30年度2.3%から、令和元年度累計で、6.1%と3.8ポイント改善した。また、全体の手術当日・前日入院率は、65.1%から72.2%と7.1ポイント上昇した。</li> </ul> <p>上記の取組により、附属病院について平成30年度と比較して、平均在院日数は14.8日から14.0日と0.8日短縮してい</p>	
--	--	--

る。診療単価は 81,220 円から 83,613 円と 2,393 円増加した。

また、「重要業績評価指標 (KPI)」による経営改善の状況の把握・管理を図ることを企画し、例年 3～4 月頃に実施していた病院長ヒアリングを 9 月～12 月に開催し、診療科及び各中央診療部門にヒアリングを行った上で令和 2 年度の目標設定を依頼した。本年度は各部門より提出された目標値を毎月集計し、業績管理を行う方法を確立させ、令和 2 年度より実施するための準備を行った。重要業績評価指標 (KPI) には「共通指標」と「診療科個別指標」の 2 つを設定しているが、病院全体の共通指標は、経営計画において、在院日数を削減しつつ稼働率を微減に留め、手術件数を増加し、外来患者数も一定程度の増に留める計画としていることから、「新入院患者数」、「平均在院日数」、「手術件数 (外科系診療科のみ)」、「逆紹介率」とし、診療科個別指標を各診療科において設定することを指示した。個別指標設定に当たって、HOMAS2 の原価計算機能を用いて前年度実績における DPC 毎・術式毎の収支状況や平均在院日数の差について全国立大学平均値とベンチマークを行い、収益性の高い術式等の費用対効果を可視化し、目標設定の際の参考データとして提示した。併せて、平均在院日数の短縮や看護必要度の向上に影響を与える項目について改善が必要な診療科については、個別にヒアリングを行った。

・看護必要度は入院基本料の施設基準の要件の一つであり、特定機能病院においては、一般病床に入院する患者のうち基準を満たす患者割合は 28%以上必要であるが、平成 30 年 11 月以降数値が低下傾向を示しており看護必要度向上のための対策が必要となった。入院収益を確保するためには当該基準値維持が不可欠であり、HOMAS2 を用いて他大学とのベンチマークを行い、分析結果を当院の改善ポイント (在院日数の縮減、処置オーダーの入力の促進、外泊の削減等) として提示し、看護必要度 WG において手術前日入院の推奨等の検討を行い、病院の方針として院内周知を図った。また、電子カルテ端末の電子掲示板に病棟別・日別の看護必要度の集計結果を速報値として掲示する機能を追加し、日々更新されるデータの院内共有を図り、診療科や病棟が自科の状況を把握しやすい環境を整備した。さらに、事務部・看護部共同で看護必要度に関する講習会を 4 月に開催し、下位基準に落とした場合の病院収益への影響額及び具体的な対応方法等の院内周知を行った。

上記の取組みにより、平成 30 年度において 3 ヶ月平均値で最も低下した平成 30 年 1 月の 28.0%と比較して、令和元年度第 4 四半期の平均値では 32.7%と 4.7 ポイント改善した。また、令和 2 年度診療報酬改定では、基準値引き上げが予想されているため、更なる向上に向けて、継続して取り組んだ。令和元年 9 月頃より、項目別に対応が不十分な事項を抽出・分析を

		<p>行った。分析結果をもとに、看護必要度 WG において対策を検討した。医師、看護師に電子カルテへのオーダー・実施入力 of 徹底を依頼するとともに、薬剤部の協力を得て、対象薬判定用マスタの更新を行い、医療情報部において看護必要度判定ツールの改修を行う等、関係部署の対応により、第 4 四半期の平均値で前年同期と比較して、3.7 ポイント高い 32.7% となった。令和元年度の累計では前年度と比較して、1.2 ポイント改善し 30.3% となった。</p> <p>令和 2 年 2 月からは、令和 2 年度 4 月の診療報酬改定に伴う、評価方法の変更及び評価基準の引き上げ・評価項目の追加・変更が厚生労働省より通知されており、新基準でのシミュレーションを行い、シミュレーション結果に基づく対応策を院内周知する等、新年度に向けた対応を強化した。</p> <p>・前年度に引き続き、過去に了承された投資案件について、導入後一定期間（半年間及び 1 年間）が経過した時点での費用対効果の検証を行い、病院経営企画室会議への報告を行った（令和元年 11 月、12 月開催）。検証方法としては、導入前後の一定期間の収益増分の確認を行い、高い評価結果であることが確認できていることから、「投資の判断」に対する評価は十分できているといえる。また、評価結果が思わしくない案件については、引き続きフォローアップを継続する。</p>	
<p>【15-2】 診療材料・医薬品の効率的な管理体制を強化するとともに、診療材料の損失割合を 0.5% 以下、医薬品の損失割合を 0.16% 以下とする。</p>	<p>III</p>	<p>（平成 28～30 事業年度の実施状況概略）</p> <p>・診療材料の消費状況を確認できるシステムを構築するために、平成 28 年度から消費データの集積を継続的に実施し、蓄積したデータを基に損失材料の発生部署、発生原因等を分析するとともに、損失数量が多い診療材料について、順次切替の検討を行った。また、定期的に各部署に配置されている材料等の定数調整をおこない、適正在庫となるよう努めるとともに、医療材料等専門委員会や院内会議で各部署の損失金額を報告し、注意喚起を継続して行った。医療材料の損失割合は、平成 28 年度：0.325%、同 29 年度：0.296%、同 30 年度：0.354% となっており、目標値である 0.5% 以下を各年度で達成し、損失割合を低く維持し、損失額の抑制及び本来不要な材料費の支出削減につながった。</p> <p>・医薬品について、医療安全への配慮を行った上で、以下のようによりコスト削減のため医療資源の損失を可能な限り抑制すること、既採用医薬品を安価な後発医薬品へ切り替えていくこと、在庫量を削減するために採用品目数を削減していくこと等の活動を実施した。</p> <p>院内会議で各部署の破損件数と金額を報告し、高額事例や注意が必要な破損事例を示して注意喚起を行うとともに、採用品</p>	<p>・医療材料について、蓄積している消費データ等の分析や、各部署に配置されている材料等の定数調整、各部署への損失金額の注意喚起を継続することで、損失額の抑制及び不要な材料費の支出削減を効率的に実施する。</p> <p>・医薬品について、引き続き採用医薬品の見直しと後発医薬品・バイオ後続品への切替促進、病棟及び外来の定数配置薬の定期的な見直しを行う。</p>

	<p>目の後発医薬品への切替、バイオシミラー（BS）の導入を継続的に行った。また、切替を検討することになった品目には、他製品と外観が類似しているために取り違えが数回発生している注射薬も含まれており、切替に当たっては、取り違えやオーダー時の選択誤りによる医療事故防止のために包装・外観や名称が類似した品目は選定しないことを前提として切り替える後発医薬品を決定した。オーダー時の選択誤りの防止のため、同一成分でありながら複数規格採用している品目の一部について、1規格のみの採用となるように採用規格の整理を行った。同効薬が複数採用されている一部の薬効群について、積極的な後発医薬品使用を促進するための院内通知を複数回行うとともに、該当する先発医薬品をオーダーした場合のカルテ画面に薬価とコメントを表示させて後発医薬品の使用を促す注意喚起を行った。</p> <p>上記の取組の結果、医薬品の損失割合は、平成 28 年度：0.115%、同 29 年度：0.088%、同 30 年度：0.105%と目標値として設定している 0.16%を大きく下回った。また、既採用品目の後発医薬品への切替は、平成 28 年度：43 品目、同 29 年度：56 品目、同 30 年度：53 品目となり、各年度末の後発医薬品のシェア率（数量ベース）は、平成 28 年度：73.2%、同 29 年度：81.7%、同 30 年度末：85.3%と経時的に上昇し、BS に関しても平成 30 年度末時点で国内販売されている 9 成分のうち 5 成分を導入した。採用中止を決定した医薬品は、平成 28 年度：5 品目、同 29 年度：48 品目、同 30 年度：72 品目であり、医薬品採用品目数の適正化に努めた。対象薬効群について後発医薬品の使用促進のための注意喚起を行った結果、使用金額は約 37 万円/月の減額が得られた。先発医薬品よりも後発医薬品（BS 含む）の方が安価であり、仮に切替前後で破損が同程度発生しても損金額の低減につながる。具体的事例を示して注意喚起を行ったことに加え、後発医薬品への切替、BS の導入を継続的にしていることで、より一層損失額を抑えられた。</p> <p>（令和元事業年度の実施状況）</p> <ul style="list-style-type: none"> <li>蓄積したデータを基に損失材料の発生部署、発生原因等の分析を継続し、損失金額が増加傾向にある部署について改めて注意喚起を行うとともに、医薬品の使用状況を調査し、購入量（使用頻度）が極めて少ない 70 品目の採用中止を決定した。不適切処方を防止するために、これまで適応外使用（肝性脳症）されていた「カナマイシンカプセル 250mg「明治」」の削除を決定した。</li> </ul> <p>既採用の 40 品目に関して、後発医薬品への切替（うち 2 品目は先発品との併置）を決定した。切替に当たっては、名称や包装が類似した品目は選定しないことを考慮して実施した。ま</p>	
--	---	--

	<p>た、これらに加えて11品目のバイオ後続品の導入（3品目は切替、8品目は先行品との併置）を決定した。これにより、2月末時点での後発医薬品の数量ベースのシェア率は87.8%であった。（平成31年3月末のシェア率（入院＋外来）は86.8%）</p> <p>院内会議で各部署の破損件数と金額を報告し、さらに、10,000円/件以上の高額事例や注意の必要な破損理由を示した上で、注意喚起を継続的に行った。医薬品安全管理委員会において、定数配置薬（病棟、外来）に関する審議を行い、不適切管理是正のために品目と数量の見直しを行った。その結果、院内全体で定数配置数の低減につながった薬剤はのべ42品目となった。</p>	
--	--	--

II 大学の教育研究等の質の向上

(4) その他の目標

④ 附属学校に関する目標

中期目標	<p>【16】総合大学の附属学校としての強みを活かし、幅広い学識に基づいた初等－中等－高等一貫のグローバル教育を推進するため、大学及び附属学校間の連携・接続を推進・強化するとともに、附属学校再編計画を完成に導く。</p> <p>【17】国立大学附属学校が果たすべき機能を強化するため、国の指定事業及び公開研究会等を通じて先導的・実験的な教育研究活動を実践し、その成果を広く普及するとともに、教育委員会との連携及び研究会等を通じて地域の教育課題の解決に資する取組を実施する。</p>
------	--

中期計画	進捗状況	判断理由（計画の実施状況等）	
		令和元事業年度までの実施状況	令和2及び3事業年度の実施予定
<p>【16-1】 附属学校部において、英語教育をはじめとする一貫教育課程の開発・実践、グローバルアクションプログラム等による高大接続及び教育実習等を通じて、グローバル人材を育成するため、大学と附属学校及び附属学校間の連携・接続を強化する。あわせて、平成21年度から開始している附属学校再編計画を着実に遂行し、平成32年度の完成に導く。</p>	III	<p>（平成28～30事業年度の実施状況概略） 大学及び附属学校間の連携・接続を強化するため、以下のよう取組を行った。</p> <ul style="list-style-type: none"> <li>・「大学と附属学校との連携授業」について、「小学生向け授業」と「中学生向け授業」とに分けることにより、それぞれの段階における大学の教育・研究に対する興味を引き出すよう改善するとともに、平成28年度及び29年度において、多面的・総合的な評価による入学者選抜方式の開発を目指し、高大接続研究入試を実施した。</li> <li>・大学のクォーター制導入に伴い、教育実習開始時期を変更し、「教職実践演習」について、附属学校教員が大学の講義を担当するなど連携を深め、平成28～30年度において教育実習で合計429名、特別支援学校における介護等体験で合計462名、医学部「早期臨床実習2」で合計17名の本学学生を受け入れ、大学の教員養成分野においても貢献した。また、人間発達科学研究科や国際コミュニケーションセンターの教員との共同研究を行うなど研究面でも連携を図った。</li> <li>・大学及び附属学校の英語教育に係る更なる連携に向けて協議し、ESD教育について特設科目「ESD」「国際理解」を設置するなど、ESDを踏まえた教科横断的な中高一貫カリキュラム編成を行うなど工夫した。またESD Foodプロジェクト、JICA教育視察団との交流等の国際交流体験、地域交流体験活動を積極的に推進するなどESD教育の実践面を強化するなど取り組み、その成果として平成29年度に「ESD大賞（NPO法人日本持続発展教育推進フォーラム主催。文部科学省・日本国内ユネスコ委員会後援）」を受賞した。</li> </ul>	<ul style="list-style-type: none"> <li>・「大学と附属学校との連携授業」について、今後も実施予定である。令和2年度は法学部、3年度は農学部との連携授業を予定している。</li> <li>・高大連携事業として「附属中等教育学校 神戸大学 day」を引き続き開催する。</li> <li>・教育実習、介護等体験及び医学部「早期臨床実習2」全て、令和2年度（令和2年度は新型コロナウイルス感染症対応のため、実施時期が例年と異なるが）以降も実施予定である。</li> <li>・初等中等高等グローバル教育研究センターについては、その在り方について、附属学校部の在り方も含め引き続き検討する。</li> <li>・中等教育学校のSSH（スーパーサイエンスハイスクール）申請に際し、「SS推進アドバイザー」として大学教員及び大学院生に協力してもらうことにより、高大連携を強化する。</li> </ul>



	<p>・初等－中等－高等一貫教育を推進し、大学と附属学校との共同研究を一層推進するため、平成30年3月に「附属学校部初等中等高等グローバル教育研究センター」を設置し、まず英語教育分野での大学と附属学校とのコラボレーション等、大学と附属学校とで共通する教育課題での連携を開始した。</p> <p>(令和元事業年度の実施状況)</p> <p>・高大接続研究入試により本学に入学した本校卒業生を対象に、中等教育学校での教育活動が大学でどのように役立っているかについて、11月に面談による調査を実施し、中等教育学校での教科・科目の学習はもちろんのこと、他校では経験できない中等教育学校独自の卒業研究(課題研究)やGAPが大学での学びに役立っていると回答があった。その回答を踏まえ、附属中等教育学校としては、今後も志入試による神戸大学受験を在校生に勧奨していくこととした。</p> <p>・初等中等高等グローバル教育研究センターの取組として、平成31年4月に大学・附属学校英語教育連携推進会議を開催し、大学及び附属学校の英語教育の現況を確認するとともに、英語教育分野での大学と附属学校とのコラボレーション、共同研究等の更なる促進に向けての協議を行った。また、令和元年11月に、本学(国際コミュニケーションセンター)教員を指導助言者に迎えて、附属中等教育学校舎において「英語授業勉強会」を開催し、初等中等高等の全ての教育において重要視されている「主体的な深い学び」を英語教育面でも深化させる取組を実施した。</p> <p>・附属小学校児童の国際交流事業であるHOKUプログラム(アメリカ・ハワイ州ホノルル、ハハイオネ小学校への訪問プログラム 神戸大学ホノルル拠点を活用、10月13日から18日の間実施。国際的視野を持ち世界に拓かれた「グローバルキャリア人」としての資質を形成するために、例年附属小学校5年生を派遣。)に国際人間科学部学生7名が帯同した。小学校児童は、「多文化共生の理解」という目的達成にあたり、引率教員に加えて大学生の助力を得ることにより理解がさらに深まった。他方大学生については、自らが異文化体験することに加え、異文化の土地において、児童が変化・成長する様を観察することにより、同学部が目指す「協働型グローバル人材」形成に向けた、意義ある取組となった。</p> <p>・科研費等外部資金獲得を目的として、選抜した附属学校教員に対し研究者番号を付与し、大学教員の分担者として加わることを促した。</p>	
--	---	--

<p>【17-1】          附属幼稚園及び附属小学校において、これまでの幼小一貫教育課程の研究実績を発展させ、教育研究面及び運営面における幼小一体化を実現し、グローバル人材の資質の育成に向けた教育課程の開発・実践をはじめとする先導的・実験的な教育研究を推進するとともに、教育委員会との連携及び教員研修講座の開催等により、地域の教員の資質能力の向上等に寄与することで、国・地域の初等教育の拠点校としての役割を果たす。</p>	<p>Ⅲ</p> <p>(平成 28～30 事業年度の実施状況概略)</p> <p>・附属幼稚園及び附属小学校において文部科学省「研究開発学校」(平成 25 年度～28 年度、延長指定：平成 29 年度～31 年度)指定による研究を進め、幼稚園・小学校の 9 年間を通じた学びを資質・能力でとらえた「初等教育要領」の策定を行い、さらに幼児・児童の固有的資質・能力の目指す姿を明らかにするとともに、各資質・能力が発揮、伸長される 9 年間のカリキュラムの開発に取り組んだ。「社会的資質・能力」「汎用的資質・能力」「固有的資質・能力」の 3 つの資質・能力に着目して、実践レベルから、各資質・能力の集積を行い、「初等教育要領」の作成を進展させた。さらに、平成 29 年度以降の同研究開発の延長指定を受け、資質・能力の明確化については、「社会的資質・能力」11 の一つ一つに、具体的な子どもの事実を基にした学びを根拠にしながらい定義づけを行ったことにより、全部で 54 ある「社会的資質・能力」、「固有的資質・能力」、「汎用的資質・能力」全てに定義づけを行ない、実践データ収集・検証を行った。平成 28 年度公開研究発表会で、本研究開発について、参加者の約 9 割から、9 年間一体で捉える取組は子どもの育ちを一貫して支える大変意義深い取組との評価を得た。また、平成 29 年度及び 30 年度研究発表会でも「附属学校の研究はわかりやすく、自校の授業や日々の実践に取り入れやすい」と 8 割以上の回答を得ており、国の初等教育に係る拠点機関としての役割を果たした。同取組は、文部科学省等においても高く評価され、その成果を受け、全国の幼稚園での教育指導に係る指針である文部科学省告示「平成 29 年幼稚園教育要領」の改訂にあたり、幼稚園副園長が中央教育審議会専門委員として参画し、国の教育行政のあり方に関与した。</p> <p>・附属小学校において、グローバル人材の資質育成のため、世界中の学校とのネットワークを活用した交流を通じ、情報や体験を分かち合える「ユネスコスクール」加盟に向けた検討を行い、平成 30 年度に加盟申請するとともに、附属小学校国際交流活動としては、オーストラリア・フランス・ハワイに国際交流、異文化交流及びコミュニケーション能力の向上等を目的とする訪問団の派遣を行った(平成 28 年度児童 44 名派遣、平成 29 年度児童 46 名派遣、平成 30 年度児童 42 名派遣)。さらに、平成 30 年度については国際人間科学部学生がオーストラリアに 6 名、ハワイに 5 名が参加し、国際人間科学部の海外派遣事業による国際性涵養に寄与した。</p> <p>また、平成 30 年度に国立研究開発法人量子科学技術研究開発機構の委託事業「マノスク国際学校教育環境改善のための調査」を受託し、附属小学校教諭 1 名をフランスのマノスク</p>	<p>・附属幼稚園は、令和 2 年度の国の指定事業を人間発達環境学研究科と共に実施する。</p> <p>・神戸大学教員との連携を基盤としたプロジェクト型研究を進める。</p> <p>・これまで行なってきた研究的知見を生かした教育研究実践を行う。</p> <p>・附属幼稚園の人事状況を踏まえた上で、明石市教育委員会及び県教委と協議し、安定的な人事交流体制を築く。</p> <p>・附属小学校は、引き続き、国際人間科学部学生の海外派遣への貢献、児童の海外交流事業を実施する。</p>
--	---	--

	<p>国際学校に派遣し現地児童の状況調査及び附属小学校での知見を元に授業を実施、さらにそれを通じた改善計画の提案などを行った。マノスク国際学校は、ITER（国際熱核融合実験炉）関係邦人の子女への教育機関であり、同機関に関する教育環境を安定的に保障していくことは、地球規模でのエネルギー問題を解決するプロジェクトに資するものである。</p> <p>・地域の幼児教育関係者の資質向上に寄与するため、幼児教育関係者を対象に、子どものよりよい育ちのための幼児教育のあり方を考え、保育者としての資質向上を目指すことを目的に、子どもの事実を基に、遊びや生活の中の子どもの学びを語り合う参加型研究会として、「幼児教育を考える研究会」を毎年開催した（平成28年度：約120名、29年度約110名、30年度約170名参加）。参加者のアンケートから、毎年意義深い取組との評価が8割近くあり、幼児教育に係る地域の拠点機関としての役割を果たした。また、明石市教育委員会と平成30年4月からの相互人事交流に係る協定を締結し、明石市との相互人事交流実現により、附属幼稚園での研究成果の還元及び地域幼稚園での諸問題を附属幼稚園研究に波及させることを成し得た。</p> <p>・これらの取組みに対して、教育委員会、幼児教育関係団体、出版社などから講師派遣や原稿執筆の依頼を受け、情報発信を行い、地域の幼児教育の拠点としての役割を果たした。特に、今後10年に亘って全国の幼稚園での教育指導に係る指針である文部科学省告示「平成29年幼稚園教育要領」の改訂にあたり、幼稚園副園長が中央教育審議会専門委員としてかわり、その公式解説書である「幼稚園教育要領解説」の執筆に参画したことは大きな実績である。</p> <p>（令和元事業年度の実施状況）</p> <p>・文部科学省から延長指定を受けた研究開発学校について、大学教員の指導助言を受けつつ、9年一貫教育課程の開発に取り組んだ。3年間の研究成果の集大成として令和元年6月に全国から451名の参加者を得て、研究発表会を開催した。平成28年度までの研究で開発された「初等教育要領」についてその充実を図り、従来提唱していた「幼小接続」から「幼小一体」へと目指す概念を進化させた。具体的には、幼稚園と小学校低学年とを同一の評価観点で貫くカリキュラムを完成させた。アンケートでは9割を超える参加者から今後の初等教育を考える上で意義深い研究であるという回答を得られた。</p>	
--	--	--

	<ul style="list-style-type: none"> <li>・平成 30 年度に加盟申請を行ったユネスコスクールについては、認定に向けてのチャレンジ期間（令和 2 年 6 月まで）に入り、担当大学である大阪府立大学から指導を受けながら、具体的にはオーストラリアとの相互交流、ハワイへの児童派遣など従来から行われている海外交流に加え、学年進行に合わせて、戦争・震災など国内に留まらない、いわゆる ESD につながる全地球的視野を必要とする課題に向き合わせる取組を、成果検証も併せながら、組織的かつ計画的に実施した。</li> <li>・地域の幼児教育関係者の資質向上に寄与するため、幼児教育関係者を対象に、子どもの資質・能力の発揮・伸長を支えるための幼児教育のあり方を考え、保育者としての資質向上を目指すことを目的に、子どもの事実を基に、遊びや生活の中の子どもの学びを語り合う参加型研究会として、令和 2 年 2 月に「幼児教育を考える研究会・全国幼児教育研究協会兵庫支部研修会（参加者 186 名）」を開催した。国公立～幼稚園教諭のみならず教育委員会や保育園、認定こども園の関係者も含めた幅広い幼児教育関係者へ、附属幼稚園の研究成果を還元し、意見交換により互いの知見を高めあうこととなった。また、地域の小学校教員の資質向上への寄与を目的として、7 月に「夏期教員研修講座」開催した。兵庫県教育委員会の中堅教員等資質向上研修の一講座にも位置付けられた本会には、県下 18 市町から 72 名が参加し、そのうちの 70% 超が経験年数 10 年以上の教員であり、神戸市・明石市・姫路市・宍粟市の教員による実践発表も交え、実践交流を行ない、附属小学校の研究成果還元のみならず、様々な初等教育現場で実施された教育改善事例を共有し合うことにより、それぞれの現場が抱える教育的課題解決に向けた視野を広げることにも貢献した。</li> </ul>	
<p>【17-2】          附属中等教育学校においては、ユネスコスクール及びスーパーグローバルハイスクールとして、グローバル人材育成のための教育プログラムの開発・実践により国の先導的・実験的な教育研究の推進に寄与するとともに、教育委員会との連携推進及び公開研究会の開催等により、その成果を地域に還元することで、国・地域のグローバル教育の拠点校としての役割を果たす。</p>	<p>IV</p> <p>（平成 28～30 事業年度の実施状況概略）</p> <ul style="list-style-type: none"> <li>・文部科学省「研究開発学校」（平成 25 年度～28 年度、延長指定：平成 29 年度～31 年度）の指定を受け、地理歴史科の新科目（「地理基礎」「歴史基礎」）の開発に取り組み、学習内容と方法、評価について研究開発し、グローバルな時空間認識を通して、生徒のグローバル人材として必要な思考力や判断力、表現力等の資質・能力がどう育成されるかを平成 28 年 11 月に研究発表会（約 130 名参加）で発表した。その成果は、研究開発実施報告書にまとめられ、これまでの研究開発で成果を挙げた「地理基礎」「歴史基礎」の趣旨を発展させた「地理総合」「歴史総合」の授業を展開させることにより、グローバル化を見据え、従前の知識偏重型から、基礎的な知識に加えて思考力・判断力・表現力の育成をも目的と</li> </ul>	<ul style="list-style-type: none"> <li>・次期高等学校学習指導要領の円滑な運用・実施に向け、文部科学省の地理歴史科研究開発学校制度の延長指定申請を行う。</li> <li>・SGH での探究学習をさらに発展させ、かつ持続可能な開発のための科学技術イノベーション (STI4SD) に即した生徒育成のための教育を目指すべく SSH (スーパーサイエンスハイスクール) への申請を行う。</li> <li>・「ユネスコスクール」として、大学との連携による ESD 教育の実践を強化する。SSH 申請に際し、学校</li> </ul>

	<p>し、「主体的で深い学び」ができる新科目となった。この新科目に関わり、各都道府県の学校関係者、教育機関関係者など延べ381機関、470人（平成31年3月現在）が来校し、メディアでも大きく取り上げられた。</p> <p>なお、令和4年度からの全国の高等学校での「地理総合」「歴史総合」必修化へ向け、引き続き延長指定を受け、研究を進めるとともに、その成果を発表することで、各都道府県の学校における新科目への対応の旗振り役を担った。</p> <ul style="list-style-type: none"> <li>・「スーパーグローバルハイスクール」事業の指定を受け、生徒全員による課題研究に加えて、国内外の各種機関等への生徒を派遣等の交流（国内計536名（28年度：247名、29年度：177名、30年度：112名）、国外計79名（28年度：28名、29年度：25名、30年度：26名）を実施した。平成28年～30年において毎年「SGH年次報告会」を開催し、約200名の参加者が来校し、好評を博した。特にアンケートにおいて現場での実践に役立つとの評価を受けた。生徒が自身の課題研究を通じて得た成果として、国公立大学推薦・AO入試に積極的にチャレンジし、神戸大学「志」特別入試をはじめ、22名（平成28～30年）が合格した。</li> <li>・「ユネスコスクール」である特長を生かし、大学が事務局を担当する「ESD推進ネットひょうご神戸」の一員としてESD教育の実践強化に向けた連携・協議を開始し、生徒の教育課程内外（授業及び課外活動）に設定する具体的活動について協議し、ESD実践研究集会において、附属中等教育学校生徒がポスター発表者として参加するなどの成果を上げた。また、グローバルキャリア人育成を掲げ、特設科目「ESD」、「国際理解」を設置する等、ESDを踏まえた教科横断的な中高一貫カリキュラム編成するとともに、生徒の英語力向上のため、国際コミュニケーションセンター教員などの指導の下、生徒が英語を使用する環境の充実及び強化を図った。具体的には、ライティングの授業において自らの考えを英語で他者に伝えることができるよう、英語科教員及びALTに加え、1年時より本学留学生及びJICA研修員等を授業に招き、より実践的な場で英語を使用したコミュニケーションをとる機会を提供した。その成果として、18,000字の卒業研究執筆時に、英文要旨を生徒全員が作成できるまでに至った。以上の取組みにより、平成29年度にはユネスコスクールとしての本校教育活動が評価され、ESD大賞高等学校賞を受賞した。</li> <li>・地域への成果還元として、神戸市にて開催された「ひょうご・こうべ保健医療ハイスクールサミット」（平成28年度）に</li> </ul>	<p>設定科目「ESD」を開講し、教育課程に位置付いたESD教育を実践する。</p> <ul style="list-style-type: none"> <li>・奈良女子大学附属中等教育学校との教員人事交流引き続き協議する。</li> <li>・私立高校との交流について協定書を締結する。</li> </ul>
--	---	---

	<p>において、本校生が国際保健について英語でプレゼンするとともに、兵庫県下の高校生で作成した「ひょうご・こうべ保健医療ハイスクールサミット宣言」を本校生が各校の代表として保健大臣会合で発表した。また、附属中等教育学校の実践をまとめ、全国の探究指導及び課題研究の取組の参考になることを目的として、卒業研究の指導に関する内容を『探究の力を育む課題研究』と題し出版(学事出版、2019年3月)し、1,435冊(2019年7月段階)を売り上げた。さらに、グローバル化のため地域と連携して、兵庫県教育委員会が主催する「ひょうごグローバル・リーダー育成推進懇話会」に出席し、本校の取組を紹介するとともに、神戸市立葺合高等学校主催のワールドワイドラーニング(WWL)(SGH後継事業)においても、「課題研究交流研究発表会」に生徒が参加し、他校との連携を深めた。</p> <p>(令和元事業年度の実施状況)</p> <ul style="list-style-type: none"> <li>・附属中等教育学校においては、「先端研究・文理融合研究で輝く卓越研究大学へ」という神戸大学が掲げるビジョンを、「総合大学にある附属学校」として特色化する教育活動を展開し、生涯を通じて新たな価値を創造し続ける文理融合型人材を育成する学問領域の協働を意識した学校設定科目「データサイエンス(DS)」等の設置といった科学教育に注力し、その結果、令和2年度スーパーサイエンススクール(SSH)の採択につながった。</li> <li>・延長指定を受けた文部科学省指定の研究開発学校については、神戸大学との連携を図り、大学教員の指導助言のもと、研究成果を完成させ、3年間の研究成果の集大成である研究発表会を令和元年10月に開催した(参加者:122名)。アンケートでは多くの参加者から、新学習指導要領実施に向けた意義深い研究であるという回答を得た。</li> <li>・「スーパーグローバルハイスクール」事業に伴う、グローバル教育プログラムの開発に継続して取り組み、5年間の研究成果の集大成として、神戸大学主催「Global Forum」を開催した。シアトルのインターナショナル・コミュニティースクール(ICS)生徒24名、ベトナムのハノイ国家大学外国語大学附属高等学校(FLSS)生徒4名を受け入れ、国際的課題についてグループでディスカッションし、提言をプレゼンテーションにまとめて全て英語で発表し、グローバル社会における諸課題を自ら発見・探求し具体的な解決策を提案する次世代人材の開発、という本事業の目的が達成されたことを知らしめた。また、令和2年2月に「最終年次報告会」を開催</li> </ul>	
--	---	--

	<p>し 350 名の参加を得て、地球安全保障への提言を目指すグローバルキャリア人の育成という、本事業の意義を改めて広く知れわたらせることができた。</p> <p>・「ユネスコスクール」として、ESD 教育推進のため中高一貫教育の充実期にあたる 3・4 年生で社会科・公民科の時間を利用し、教科横断的な授業である「ESD」及び「国際理解」を教育課程内に特設するとともに、異なるグループが共同して事業を実施することで、様々なイノベーション・アウトカムを目指す活動である「共創 co-creation」を基盤とした授業を実践し、多様な立場の人たち（ステークホルダー）と対話しながら新しい価値を生み出していくという思考法を生徒に認識させた。また、教育課程外では大学及び地域と連携し、体験型プログラムである「Food Project」の一環で、「食」に焦点を当てた持続可能なライフスタイルをテーマに海外の学校とインターネットを用いた協働学習を行う他、神戸大学教員の協力の下、大学附属実習観察園における野菜探究プロジェクト（野菜の栽培、収穫体験を含む探究学習）を実施した。これらの取組の成果として「フードドライブ活動（家庭で食べ切れなかった食品を学校や職場などに持ち寄り、それらをまとめてフードバンク（非営利団体）に寄付し、地域の福祉団体や施設などに届ける活動。）」等、生徒が自発的な活動を行うなどの成果につながった。</p>	
<p>【17-3】 附属特別支援学校において、大学院人間発達環境学研究科及び医学研究科等との連携により、インクルーシブ教育の具現化に向けた教育研究に取り組み、公開研究会等の開催によりその成果を還元するとともに、地域の関係機関との連携により特別支援教育に関する相談・指導助言・教員研修等の機能向上を図ることを通じて、国・地域の拠点校としての役割を果たす。</p>	<p>III</p> <p>（平成 28～30 事業年度の実施状況概略）</p> <p>・附属特別支援学校において、インクルーシブ教育の具現化と特別支援教育の機能向上を図るために、平成 28 年 10 月「特別支援教育発達研究センター」を設置し、その充実に向けた。具体的には医学部との連携で「早期臨床実習 2」の実習生の受け入れ（計 17 名（平成 28～30 年））や大学院人間発達環境学研究科における発達検査のフィールドとして大学との共同・連携を図り、教育相談やケース検討、公開研究会・講座などで連携をした。また、本学の人間発達環境学研究科臨床心理学コースの学校臨床実習、本学医学部の臨床実習、神戸常磐大学の養護教諭臨床実習を受け入れ、本学院生による発達検査協力を行うなど、教育に寄与した。</p> <p>・平成 29 年 11 月に『コミュニケーションの関係がひらく障害児教育～生活・集団・内面・発達と障害を捉えなおす』と題して第 23 回研究協議会を実施し、140 名余りの参加を得た。その成果を踏まえ、インクルーシブ教育具現化を目指すための公開研究会を平成 30 年 8 月に開催した。公開研究会では 41 名の参加があり、「発達保障実践」「人間発達研究」に</p>	<p>・「神戸大学特別支援教育発達研究センター」において、成人期以降の知的・発達障害者の QOL に関して、大学の教員と共同研究を行い、障害者の生活と社会参加についての課題を提起するなどに取り組む。</p> <p>・「たんぼぼ親子教室」（障害幼児親子教室）に継続して取り組み、就学指導のあり方や障害幼児の療育についての研究を深める。</p> <p>・「特別支援教育実践シリーズ」などに継続して取り組み、地域の教育委員会と連携して、地域の教師の専門性向上に貢献する。</p> <p>・「特別支援教育発達研究センター」の機能を強化し、関係諸機関と連携しながら研究を深める。</p> <p>・医学部学生、臨床心理学コースの</p>

	<p>関心を持つ教員の研修の場となった。参加者からは、「発達保障」ということばが生まれた障害児教育の歴史に触れた内容で「発達保障」の理解が深まったという感想を多くいただいた。また、事例検討の中で「2次障害」の深刻さが報告され、これからの障害児教育の課題の一つが明らかになった。研究集録を発行し全国の附属学校及び関係機関に送付した。</p> <p>・卒業生・卒業生保護者の卒業後の生活について、地域や関係諸機関と協力して、アンケートの実施、相談活動を進め、障害者の社会生活の課題を探り、障害者の社会参加に係る知見を蓄積した。卒業生及び卒業生の保護者を対象に実施した「生活実態調査(51名回答(平成28～30年))」では、卒業後の障害者が経済的、文化的に貧困に陥っている現状が見えた一方で、卒業生自身が楽しめる活動として本校の同窓会組織の役割は大きいことが確認できた。</p> <p>また、就学前の障害幼児に関する相談等を行う「たんぽぽ教室(延べ555名参加(平成28～30年))」について継続して取り組み、毎回保護者懇談会を持ち、就学の問題、子育ての課題について話し合い、「子育てを楽しんだり見通しがもてるようになった。」「進路先を決定するのに役立った。」という感想が多く寄せられ、障害児の保護者支援に貢献することができた。</p> <p>さらに、明石市教育委員会からの依頼により「明石市特別支援学級新担任者研修会(平成28年約40名参加、平成29年34名参加、平成30年40名)」を実施した。実施後のアンケートでは、「知的障害児の内面理解が進んだ」「授業実践に生かしていきたい」など、参加者全員から好評の評価を得られた。</p> <p>(令和元事業年度の実施状況)</p> <p>・成人期以降の知的・発達障害のQOLに関して、大学教員と共同研究(文部科学省委託研究令和元年度「障害者の多様な学習活動を総合的に支援するための実践研究」)を行うため、卒業生及び卒業生保護者の参加する「夏のつどい」(参加者287名)において、大学教員が参加し、障害者の実態把握と保護者からの聴き取り調査を行うなど大学教員と共同研究を進めた。「コミュニケーション的関係がひらく障害児教育」をテーマに、令和元年11月に第24回障害児教育研究協議会を実施し、時代とともにさらに複雑化する特別支援教育の今日的課題について関係者と協議を行った。協議会には約150名が参加し、小学校・中学校・特別支援学校の教員をはじめ、大学教員、学生、保育士、看護師、施設職員、福祉職員など多職種にわたる参加者があった。参加者からのアンケートで</p>	<p>大学院生他、実習生を積極的に受け入れ、インクルーシブな社会をめざす人材育成に貢献する。</p> <p>・教育実践を通して特別支援学校の教育課程を研究し、成果を研究集録として発行する。</p> <p>・国等の指定事業への申請を行う。</p>
--	---	--



	<p>は日々の授業に役立つ大変実践的なものでありかつ理解向上に極めて役立つ旨の高い評価を得た。</p> <p>・「たんぽぽ教室」（障害幼児親子教室）において、保護者の生の声を聞くことを通じて障害者の就学前の課題についてデータを収集し、その解決策について検討するとともに、就学相談、障害児保育を通して、障害児を育てる保護者支援を行った。また、明石市教育委員会からの依頼を受け、明石市特別支援学級新担任者研修会を実施した（参加者 26 名）。今後、子どもにどう向き合うかを学ぶことができたと好評であった。さらに、「特別支援教育実践シリーズ」では、体育の授業体験を伴った研修会（参加者数 43 名）を行い、実践及びビデオ解説による研修が、今後の授業の進め方の参考になったと好評であった。</p>	
--	--	--

## II 教育研究等の質の向上に関する特記事項

### ○教育研究等の質の向上に関する全体的な状況について

#### ■ 「神戸スタンダード」に基づいた新たな教養教育への改革

地球的諸課題を自ら発見し、その課題をリーダーシップを発揮しながら解決できる人材育成の一環として、本学の全学部学生が卒業時に身に付けるべき3つの能力として、「神戸スタンダード」(①複眼的に思考する能力、②多様性と地球的課題を理解する能力、③協働して実践する能力)を明示し、従来、主に学士課程の1・2年生が学修していた教養原論の見直しを行い、平成28年度から教養科目を再編し、自らの専門分野と異なる学問分野の基本的なものの考え方を学ぶ「基礎教養科目」と、多文化理解や複数の学問分野にまたがるグローバル・イシューを学ぶ「総合教養科目」を開講した。さらに、平成30年度から、新たな教養科目として、「協働して実践する能力」の修得を目的とする3・4年生を対象とした「高度教養科目」を本格的に開講した。令和元年度に「神戸スタンダード」の4年間(平成28～令和元年度)を通じた達成度を調査した結果、「物事を複眼的に思考する能力(85.2%)」「多様性と地球的課題について理解する能力(77.3%)」「他者と協働して実践する能力(82.9%)」において、肯定的な回答(「身についた」「ある程度身についた」)が高い割合で得られており、過去2年の卒業時アンケートにおいて調査した結果よりも肯定的回答の割合が上昇していることから、「神戸スタンダード」に基づく教養改革の成果が順調に表れていると言える。

#### ■ 神戸大学の英語教育(アカデミック・イングリッシュを学ぶ)

平成29年度から全学共通教育及び専門教育における英語教育を階層化・体系化(「神戸大学の英語教育(アカデミック・イングリッシュを学ぶ)」)し、学士課程の英語教育について、学生が将来の目標に応じて英語学修をよりよく行えるよう改善した。

- ・第1階層：国際教養教育院による英語教育カリキュラムで、アカデミック・イングリッシュの基礎を学ぶ。
- ・第2階層：アドバンスト・コース科目や高度教養科目(外国語セミナー)、各学部開講の専門分野の基礎英語により、グローバルな視点で学修できる基礎をつくる。
- ・第3階層：英語による専門科目により、将来の学術研究につながる英語、グローバル社会で使える実践英語を学ぶ。

令和元年度からは、学士課程における4年一貫の英語教育の体系化に向け、全学共通授業科目の英語必修科目を4単位化し、各学部が開講する「専門分野を英語で学ぶ科目」を整備し、令和2年度以降の開講に向けた準備を進めた。卒業時アンケートにおける「在学中の英語外部試験の最高スコア」に関する調査結果では、TOEICに関してスコアの回答があった学生におけるスコアの割合が、800点以上(平成30年度：20.7%、令和元年度：22.1%)、700点以上(平成30年度：47.9%、令和元年度：52.3%)と、多くの学生が一定の英語力を身に付けていることが確認できた。

#### ■ 国際通用力を強化したプログラムの展開

平成28年度から、課題発見・解決能力を有する実践型グローバル人材を育成する「神戸グローバルチャレンジプログラム」(平成27年度文部科学省「大学教育再生加速プログラム(AP)」選定事業)を開始した。本プログラムは、1、2年生の1つのクォーターや長期休暇を「チャレンジターム」として設定し、その期間に学生が国際的なフィールドで学修活動を行うもので、平成28年度～令和元年度までに毎年100名前後の学生が参加した。平成30年度に実施した渡航前後のルーブリック指標の自己評価を比較すると、「自分の役割を担う」、「得意分野を伸ばし苦手分野を克服」の項目において学生の20%が伸びを示すなどの成果があった。

これ以外にも、各学部や研究科において、例えば、グローバルリーダーを育成するために、世界の著名な教授を講師として招へいし、日本で世界最高峰の講義を学ぶことができる「グローバル・マスタープログラム(GMAPs)」や、学部2年生から博士課程前期課程まで一貫したカリキュラムを提供し、EUの社会文化・法・政治・経済的側面について専門的かつ分野横断的に研究する能力や高度な語学力を段階的に習得できる「EUエキスパート人材育成プログラム(KUPES)」等、特色のあるプログラムを展開し、国際通用力を強化した。

#### ■ 数理・データサイエンス教育の推進

未来社会において、数理的思考に基づいて解析・問題解決を行う能力や、データサイエンスを活用して新たな価値を生み出し、有用なシステム構築につなげる能力が求められている。このような状況を踏まえ、専門分野を超えて、全学的・組織的な教育を行う機能を有する組織として、平成29年12月に数理・データサイエンスセンターを整備し、平成30年度から数理・データサイエンスの基礎を身につけることができる標準カリキュラムコースを開講した。令和2年度からは全ての10学部において実施している。ビッグデータと社会とのかかわりについて学び、コースのコアとなる「データサイエンス入門A」(平成30年度169名履修、令和元年度289名履修)及び「データサイエンス入門B」(平成30年度147名履修、令和元年度242名履修)を開講し、令和元年度には、データサイエンスを実践する際に必要となる技術の概要を学ぶ「データサイエンス概論A」(令和元年度194名履修)、「データサイエンス概論B」(令和元年度314名履修)を新たに開講(一部平成30年度に試行的に開講)するなど内容を充実させた。

平成30年度には、文部科学省「大学における数理・データサイエンス教育の全国展開」の新たな協力校(20校)として、「大学連携と産学地域連携を活かした数理・データサイエンス標準カリキュラムの開発と地域への普及」の事業が選定された。本学は拠点校と協力して近畿地区の「数理・データサイエンス標準カリキュラムコース」の普及・開発を行うとともに、神戸市や兵庫県と共同でデータ解析を課題解決につなげる学部レベルの演習講義などを開発し、eラーニングコンテンツを整備するとともに、神戸市、兵庫県内の国公立大学への普及に向け取り組んでいる。

### ■「協働型グローバル人材」を養成する新学部「国際人間科学部」の設置

平成 29 年 4 月、国際文化学部と発達科学部を再編統合し、国際人間科学部を設置した。国際人間科学部では、現代社会が地球規模での協働を通して取り組まなければならない課題（グローバルイシュー）について、様々な専門分野から構造を明らかにし、多様な境界線を越えて人々と自在にコミュニケーションをとり、課題の共有と解決に向けてリーダーシップを発揮できる「協働型グローバル人材」を輩出することを目的とする。実体験を通してグローバル・イシューについて学ぶため、学部生全員が海外研修とフィールド学修に参加する実践型教育プログラム「グローバル・スタディーズ・プログラム（GSP）」を平成 30 年度から本格実施し、平成 30 年度及び令和元年度の各年度において 330 人程度の学生を海外に派遣し、研修を実施した。平成 30 年度に実施した参加後のアンケートでは、グローバル・イシューに係る知識修得度は、研修型 GS コースでは 30%から 71%に、実践型 GS コースでは 40%から 88%に上昇しており、グローバル・イシューに係る知識が一般的なレベルから、体験から得られた知識へと深化した。

### ■ 文理融合により基礎研究から事業化までの一貫した研究を進める「科学技術イノベーション研究科」の開設

平成 28 年 4 月、社会科学分野と自然科学分野の構成員が一体となって、本学がフラッグシップ研究と位置付ける重点四分野（バイオプロダクション、先端膜工学、先端 IT、先端医療学）と事業創造に焦点を当てたアントレプレナーシップとの融合による日本初の文理融合型の独立大学院として、学問の枠を越えた新たな文理融合型の教育研究システムを構築し、科学技術イノベーションを自ら創出できる力をもった人材を養成する「科学技術イノベーション研究科」を開設した。

平成 30 年度には、同研究科に博士課程後期課程を設置し、各学生の研究シーズに沿った科学技術上のブレークスルーを実現するとともに、イノベーション・ストラテジーを構築する能力を身につけることができる体系的な教育プログラムを提供した。平成 31 年 3 月には博士課程後期課程の学生が合成バイオ・合成化学関連ベンチャー（株式会社シンアート）を起業、令和元年 12 月には博士課程前期課程（2 年）の学生がサイバーセキュリティ関連の研究・開発、コンサルティング等を行う IT ベンチャー（株式会社リチュルカセキュリティ）を設立するなどの成果につながった。

### ■ 法科大学院における法曹養成に向けた取組

学部と法科大学院を有機的に連携させるとともに、学部段階において学生の基礎学力の十分な涵養を図り、学部 3 年＋法科大学院 2 年で司法試験受験資格を獲得することを容易にするため、平成 29 年度に学部において法科大学院進学 5 年コース（3＋2プログラム）を導入した。

平成 28 年度に開始した企業法務に関する法曹リカレント教育を実施する法学研究科博士課程後期課程（トップローヤーズプログラム：TLP）と法科大学院との連携教育の仕組みを整備し、法科大学院における科目等履修制度との接合（TLP 志願者に対し、入学の前段階における科目等履修制度の活用を促すなど）及びリカレント教育による成果を法科大学院に還元するために TLP の一部科目を法科大学院の科目として再配置した。この取組は、法科大学院出身の法曹資格者等を博士課程後期

課程に受け入れ、研究能力も実務経験も有する次世代型の法科大学院教員の養成を目指す仕組みであり、今後の法科大学院教育を支える人材の供給という社会的意義を有しており、法科大学院公的支援見直し強化・加算プログラムで高く評価された。

法科大学院教育における国際性・実践性を強化するために、ミャンマー、タイ、台湾、マレーシア、シンガポールなど様々な国の法律事務所等でのインターンシップへの長期派遣や英語による調停ワークショップへの短期派遣を実施した。

上記の取組や、広島大学法科大学院の司法試験合格率向上に向けた組織的支援などの取組が「法科大学院公的支援見直し強化・加算プログラム」において評価され、平成 31 年度運営費交付金（法科大学院公的支援見直し分）にて二年連続全国 1 位（平成 31 年度運営費交付金分は 9 校同率 1 位、平成 30 年度運営費交付金分は全国単独 1 位）となる配分率 110%を獲得した。

また、司法試験累積合格率 71.6%（平成 17～29 年度修了者の平成 30 年度実施分までの司法試験）の高い水準を維持しており（74 法科大学院中（※既に募集停止した法科大学院含む）5 位）、平成 30 年度に受審した専門職大学院認証評価においても、優れた点として評価された。

### ■ 多面的な評価方法を用いた「志」特別入試の実施

神戸大学「志」特別入試を令和元年度入試（平成 30 年度実施）から 10 学部中 7 学部にて開始した。「志」特別入試は、書類審査、模擬講義・レポート及び総合問題を課す第 1 次選抜と面接等対面式の最終選抜を通じて、学力の 3 要素を多面的・総合的に評価する入試で、国立大学としては先進的な取組である。「志」特別入試の合格者に対して、入学前の自宅学習として「センター試験学習レポート」、「学習課題レポート」、「確認テスト」等を提出させ添削指導を行った。入学前教育終了後のアンケートでは、「一人一人個別に対応してくださり、学習により意欲的に取り組むことができた。高校時代とは違う課題のやり方に戸惑うことが多かったが、今回体験できて、入学後にはスムーズに行うことができるようになった」との意見もあり、基礎学力の向上・学習習慣維持という目的を達成できた。また、高校で取り組んだ探究学習の継続、または新規の内容でポスターセッションの発表に取り組む受講生や、自分で実験機器を作成するなど意欲的に取り組んだ受講生もいた。受講生同士の活発な質疑応答もあり、主体的な学びの実践の場とすることができた。アンケートでは「自分の分野にとっても詳しい教授の方の鋭い質問に回答することで自分自身が何倍にも成長した気がした。また、異なる分野の教員からの質問では、基本をしっかりと押さえたうえで発表しないとうまく伝わらないということも感じた。とても良い機会だった。」との感想もあり、高等学校で探究活動の経験のない受講生にとっても、高校までの学びと大学での学びの溝を埋める「学びの転換」を促す橋渡しができた。

### ■ 先端研究・文理融合研究の推進

先端研究・文理融合研究を更に推進するための体制整備として、平成 28 年度にこれまで各分野で個別に活動してきた自然科学系先端融合研究環、社会科学系教育研究府及び統合研究拠点を再編統合し、特に、新たな先端融合研究組織として「先端融合研究環」を設置し、新たな学術領域を開拓することを目的とした重点研究プ

プロジェクトを選定し重点支援を行った。平成 30 年度には、世界をリードする研究領域の確立、優秀な研究者の集積及び次世代の研究者の集積・育成、国際ネットワークの強化を目指す「極みプロジェクト」の制度を新設し、当該プロジェクトに選定されたプロジェクトに対し、運営費として年間 1,000 万円（特命教員人件費、海外招へい・派遣旅費等）を支援することとした。（従来のプロジェクトへの支援は運営費年間 50 万円と申請により「海外研究者招へい」と「ワークショップ開催支援経費」を配分するものだった。）この制度により重点支援を行った「ホログラフィック技術による生命現象の 4 次元計測・操作の実現とその臨床応用」について、宇都宮大学、理化学研究所、コネチカット大学（米国）等の研究機関との連携を進めているほか、santec 株式会社や株式会社ニコインステック等と機器の開発、商品化を進めるなど社会実装に向けた取組につながっている。

### ■ 研究力強化のための組織的取組

URA を配置し、研究力強化と競争的資金獲得を主な活動目的としてきた学術研究推進本部と、産学官連携等社会貢献を通じての外部資金獲得を行ってきた連携創造本部を統合再編し、「学術・産業イノベーション創造本部」を平成 28 年 10 月に設置し、本部の下に、学術研究推進部門、産学連携・知財部門、社会実装デザイン部門を設けた。設置にあたって、「オープンイノベーション」の機能を強化するため「社会実装 URA」を配置し、環境省「CO2 排出削減対策強化誘導型技術開発・実証事業（2 億 4 千万円）」の獲得等につなげた。平成 29 年度には、更なる機能強化のため、学術研究推進部門に「人社系 URA（政策研究職員）」を、社会実装デザイン部門に「新産業創出プロモーター（特命教授）」を配置した。人社系 URA が中心となり、学術図書、人社系対象の財団系競争的資金情報を提供し、申請を後押しした。新産業創出プロモーターが中心となり、数理・データサイエンスセンターと企業との共同研究の検討を進めた結果、平成 30 年度と令和元年度に、株式会社日本総合研究所、三菱重工業株式会社、パナソニック株式会社等と 13 件の共同研究が成立した。また、その他本学の教育研究活動を支援する六甲台後援会により、社会系分野の研究者に対する科研費獲得の支援を行うなどの取組を行っている。

これまでの本学の取組が評価され、令和元年 10 月に文部科学省の「オープンイノベーション機構の整備事業」に本学の提案が採択された。本事業を推進するため、令和 2 年 4 月から文理融合で社会実装・事業化に取り組むことができる体制とし、「オープンイノベーション推進部門」を設置し、競争領域での戦略的共同研究として位置付ける大型の研究開発プロジェクトのマネジメントに特化し、プロフェッショナル人材によるプロジェクト運営を行うこととした。

### ■ 本学発ベンチャーの創業支援システムの構築

平成 28 年 1 月に神戸大学発ベンチャー企業の立ち上げのための出資や、創業期における支援を行う「株式会社科学技術アントレプレナーシップ(STE 社)」及び「一般社団法人神戸大学科学技術アントレプレナーシップ基金(STE 基金)」を設立した。STE 社は、一般的なベンチャーキャピタル(VC)と異なり、事業化の検討段階から関与するシードアクセラレーターとして、同社が扱うシーズは本学で生まれたものに特化している。国からの資金助成を得た国立大学が、自ら VC を作り、投資を行う例はあるが、本学のスキームは、他大学では例を見ないユニークなものである。

同社では、平成 28 年度に新設した科学技術イノベーション研究科と連携し、事業戦略、財務戦略など総合的なサポートを行っており STE 社、STE 基金の支援により、平成 28 年度～令和元年度までに 6 社のベンチャー企業が設立された。

特に、このスキームにより平成 29 年に起業した本学発ベンチャー企業である株式会社バイオパレットや株式会社シンプロジェンについては、本学が有する「切らないゲノム編集技術」「長鎖 DNA 合成技術」を生かし、革新的な創薬研究開発ツールの提供や長鎖 DNA 合成受託サービスの提供等、創薬ビジネス分野・バイオ産業分野への応用に取り組む研究を実施した結果、基盤技術拡充・成果の特許出願、市場調査・事業モデルを構築した。「切らないゲノム編集」で設立したバイオパレット社や「長鎖 DNA 合成技術」で設立したシンプロジェン社は、ベンチャーキャピタルより約 15 億円の資金調達を行うなど、研究成果を社会実装化するイノベーションを図っている。

### ■ 合成バイオ研究拠点形成と社会実装体制の構築

文部科学省イノベーションシステム整備事業・先端融合領域イノベーション創出拠点形成プログラムにおいて平成 20 年度に採択された『バイオプロダクション次世代農工連携拠点』では、再生可能な資源バイオマスから様々なバイオベース製品の生産を行う「バイオプロダクション技術」の確立を目指す活動を実施してきた（化学製品をバイオベース製品に転換するバイオリファイナーリーでは日本最大規模の産学連携事業）。このプログラムは、企業（協働機関）とのマッチングにより、新産業の創出等の大きな社会・経済的インパクトのある成果（イノベーション）を創出する研究開発を行う拠点の形成を支援するものであり、旭化成株式会社等 13 社の協働機関が参画し、各企業の特徴を活かした連携体制を構築し、産学連携による研究開発を進め、平成 30 年度に行われた事後評価では、「所期計画を超える取組が行われている」という S 評価を得た。「バイオプロダクション次世代農工連携拠点」の後継プラットフォームとして、先端バイオ工学研究センターを設置し、これまでの研究を更に発展させ、研究科の枠を越えた全学体制でバイオベース燃料や抗体医薬・ペプチド医薬の生産技術開発、バイオマス処理技術開発、ゲノム編集などの先端バイオ技術開発等を推進すると共に、研究成果の社会実装を目指して一般社団法人先端バイオ工学推進機構の企業群との産学連携を進め、その成果として平成 30 年度末に設置したベンチャー企業 Algae Nexus において、微細藻類を利用した液体燃料、汎用化学品、機能性化学品の生産技術に関する研究では、藻類を利用した有用物質生産技術を提供する事業を開始した。

### ■ バイオプロダクション分野における人材育成拠点の構築

わが国初の取組として、平成 29 年度には、AMED、関係省庁のほか多くの団体の協力を得て、バイオ医薬品の開発・製造にかかわる人材育成を行う一般社団法人バイオロジクス研究・トレーニングセンター (BCRET) を設立した。同センターでは、バイオ、製薬を目指す学生はもとより、バイオ医薬品の製造・品質管理・承認申請に携わる企業（製薬、機器や機材、原材料会社等）の社員や規制を扱う官庁の担当者等を対象とし、座学に加えて実際の製造施設を用いた実習教育を行うとともに、人材育成に加え、バイオ医薬品の開発・製造に関する先端研究や、日本発のバイオ創薬につながるシーズの探索も支援し、産業界への橋渡しを行ってきた。これらの

実績により、令和2年6月15日にAPEC LSIF RHSC（アジア太平洋経済協力 ライフサイエンスイノベーションフォーラム 規制調和運営委員会）の電話会議が開催され、本学がバイオテクノロジー製品分野でAPECの正式な優良研修センターとして認定された。このバイオペロダクションの分野については、科学技術イノベーション研究科や株式会社バイオペレット、株式会社シンプロジェンといった本学発のベンチャー企業による「研究成果の社会実装に係る」イノベーション・ハブ・キャンパスモデルであると言える。

### ■ 革新膜の社会実装によるグリーンイノベーションと持続的社会的実現

水の浄化・再利用の高度化、二酸化炭素の排出抑制、水素の生産時のガス分離など、環境問題の解決のためのキーテクノロジーとしての膜工学の世界的な先導という役割を果たすために、先端膜工学研究センターでは、旭化成株式会社や川崎重工業株式会社等65社と連携した先端膜工学研究推進機構を形成し、水処理膜、有機薄膜、ガス分離/ガスバリアー膜、塗布膜、膜バイオペロセス、膜材料合成化学について研究を進めた。平成27年度に国立研究開発法人新エネルギー・産業技術総合開発機構（NEDO）の研究開発委託事業「エネルギー・環境新技術先導プログラム」（テーマ：正浸透膜法を用いた革新的省エネ型水処理技術の開発【神戸大学、山口大学、東洋紡株式会社】）に採択（2億円/2年）されたほか、平成30年度に、同プログラム（テーマ：有機溶剤の超ろ過膜法開発による化学品製造プロセス革新、申請金額：1億円/年【神戸大学、広島大学、ユニチカ株式会社、株式会社J-オイルミルズ】）に採択された。さらに、戦略的省エネルギー技術革新プログラム（テーマ：省エネ型造水F0膜システムの開発、総額3千3百万円【東洋紡株式会社、神戸大学】）に採択された。企業等との共同研究協議の増加につながり、NEDO事業を共同で実施するユニチカ株式会社と別途共同研究契約を締結したほか、ユニチカ株式会社及び大手液晶ディスプレイメーカーに薬液提供を行っている企業とも、今後共同で実用化に向けて取り組む予定である。丸善石油化学株式会社との共同研究成果では、水処理フィルターの改良に関する技術を新規発明として、平成30年12月に特許出願を行った。また、株式会社ルネッサンス・エナジー・リサーチ（RER）、NEDOと共同開発した二酸化炭素（CO<sub>2</sub>）を分離する「CO<sub>2</sub>促進輸送膜」が令和2年度に実用化することを令和元年10月に発表するなど成果をあげている。

### ■ 医療イノベーション創出を目指す医療研究拠点

本学と公益財団法人神戸国際医療交流財団が共同事業者、神戸市が提案者となり、企業や医療機関との連携による先進的医療機器の開発・実用化を目的に、臨床現場に密に連携した環境の整備を目指した「国産医療用ロボット等革新的医療機器の統合型研究開発・創出拠点」が、文部科学省平成28年度補正「地域科学技術実証拠点整備事業」に採択された。神戸医療産業都市を拠点とし、高度なものづくり技術を有し医療機器分野への新規参入を目指す企業や医療機関との連携・共同事業を促進し、安全性や操作性、経済合理性など「医療現場のニーズ」に応えた“Made in Japan”にこだわり、グローバルな視点から比較優位性に優れた医療機器の開発を進めた。また、神戸国際医療交流財団と共同で、平成30年1月に神戸医療産業都市内に文部科学省「地域科学技術実証拠点整備事業」として、「統合型医療機器研究開発・創出拠点（Medical Device Innovation Platform, MeDIP）」を開設し

た。本拠点は、先端医療機器や国産初の高度外科医療ロボットの実用化を目指した大学や企業等の技術シーズと臨床ニーズをシームレスにつなぐ研究開発、及び事業化に向けたオープンサイエンス拠点として活用されている。MeDIPを活用して開発を進めてきた手術支援ロボットについては機器の製作が完了し、ナビゲーションシステムとの連動など、ソフトウェアの開発が進んでいる。このような取組が評価され、令和2年1月に「地方大学・地域産業創生交付金事業（代表：神戸市）」において「神戸未来医療構想」が採択された。神戸医療産業都市において医療機器開発のエコシステムを形成するため、医学部附属病院国際がん医療・研究センター（ICCRC）やMeDIPに、産学官連携による実証拠点（リサーチホスピタル※1）を整備し、産学官医連携によるオープンイノベーションを創出することを目指す。また、市内に拠点を置く医療機器メーカーをはじめ、地元中小企業、スタートアップ企業との連携・協力によりAI・5G・8K等の未来医療技術を活用した医療機器の研究開発や医工連携人材の育成を行っていくこととしている。

※1：新しい治療技術や医療機器の開発や臨床研究を実施する病院

### ■ 船舶を有する総合大学の強みを活かした「海」を基軸とした研究の推進

海洋底探査センター（KOBEC）において、海事科学研究科附属練習船「深江丸」を用いて、鹿児島県、大隅諸島の硫黄島（いおうじま）北西部から竹島を北縁とする海底カルデラである「鬼界カルデラ」を対象とした探査航海を平成28年度から平成30年度にかけて6回実施した。これまでの探査の結果、7,300年前の巨大カルデラ噴火以降の短期間に地球上で最大クラスの巨大な溶岩ドームが形成されたことを確認するとともに、現在も鬼界カルデラの地下に巨大なマグマ溜りが存在している可能性を突き止めた。さらに、反射法地震探査データとROV（Remotely Operated Vehicle：遠隔操作水中探査機）による観察・試料採取・化学分析に基づき、カルデラ形成を起こした火砕流を特定し、その分布範囲・厚さを確認した。これらの成果として、平成30年2月に英国Nature Publishing Groupのオンライン科学雑誌「Scientific Reports」に掲載された論文（“Giant rhyolite lava dome formation after 7.3 ka supereruption at Kikaicaldera, SW Japan”）が、28,000回以上の閲覧数を得たとして同誌において平成30年に掲載された17,000本以上の論文の中から「TOP 100 READ ARTICLES 2018」に選ばれた（令和元年5月8日にScientific Reportsから公開された“Journal Top 100”において7位の閲覧数）。

また、平成30年に発生した大阪北部地震を受け、地震や津波を引き起こす未知の活断層を明らかにしようと、令和元年6月から大阪湾全域の海底活断層の調査を開始した。調査にあたって寄附型クラウドファンディングプロジェクト「地震を起こす海底活断層を、大阪湾全域で探査する！」について、学術系クラウドファンディングサービス運営企業と業務提携し、探査期間の練習船深江丸運航費や探査に用いる装置のレンタル費を支援してくれるサポーターの募集を開始（目標金額：200万円、実施期間：平成31年3月15日～令和元年6月15日）した。寄附金額は238万9千円となり目標金額を達成した。大阪湾内の様々な場所で船に積んだ特殊な装置から振動を発生させ、海底から跳ね返ってきた反射波を計測することで海底の構造を解析でき、活断層の分布や活動を調べ、地震発生予測を目指し、防災等にも役立てると期待されている。

## ■ 神戸市地下街での AI を利用した世界初「AI-Smart 空調」の開発

神戸市地下街「さんちか」で、人の動きや場所ごとの温度などを人工知能（AI）で分析し、冷房に生かす実証実験を平成 30 年 7 月から開始した。この実証実験は、平成 29 年度に本学が株式会社日建設計総合研究所、株式会社創発システム研究所、神戸地下街株式会社とともに採択された環境省の「CO2 排出削減対策強化誘導型技術開発・実証事業」（課題名「人流・気流センサを用いた屋外への開放部を持つ空間の空調制御手法の開発・実証」、平成 29～令和元年度の採択額：約 2.4 億円）として実施したもので、地下街で人の流れや気温変化を予測し、場所に応じて異なる空調制御をする世界初の取組である。平成 30 年度に実施した世界初の実証実験では、電力消費量を 42.5%削減（令和元年 48.9%削減）することに成功し、メディアでも大きく取り上げられた。また、この「さんちかモデル」の大規模商業施設への応用展開として、スマートイオン店舗をフィールドとした実証実験を関西電力から総額 1 億 1,800 万円の共同研究契約（令和 2 年 5 月～令和 4 年 8 月）として締結し、社会実装に向け製品化に取り組んでいる。

## ■ 世界発「マイクロ波マンモグラフィ」の開発

応用数学上の未解決問題である「波動散乱の逆問題」を解析的に解き、乳がん検診を革新する世界初の画像診断システム『マイクロ波マンモグラフィ』のプロトタイプ機の開発に世界で初めて成功し、第 1 回日本医療研究開発大賞の日本医療研究開発機構（AMED）理事長賞を受賞し、総理官邸にて表彰された。微弱な電波によって、乳がんを可視化するマイクロ波マンモグラフィは従来の技術では画像化が不可能である高濃度乳房の腫瘍も診断することが可能な新技術である。従来の X 線マンモグラフィが持つ、撮影時の痛みや X 線による人体への影響がないだけでなく、腫瘍の見落としもない革新的な医療機器であり、基本特許がアメリカ、中国、ドイツ、イギリス、オランダ、日本等、世界 26 カ国で成立し、令和元年 9 月に開催された学長記者会見では、NHK、朝日新聞（一面トップ）、毎日新聞（一面トップ）等、全国 266 のメディアで報道されるなど、高い注目を受けた。

すでにこのプロトタイプ機は、神鋼記念病院、兵庫県立がんセンター、本学附属病院等で臨床試験を約 400 人実施し、従来技術よりも高い性能を実証した。今後、治験、装置の製造、世界展開の方策を本学発のベンチャー企業である「株式会社 Integral Geometry Science」が担い、令和 2 年 7 月までに、提携企業、医師、ベンチャーキャピタル、著名人等から約 30 億円の投資を受け、社会実装を加速させている。

## ■ 「実践的病院経営マネジメント人材養成プラン（M×M KOBE）」

医学部附属病院と大学院経営学研究科がタッグを組んで「実践的病院経営マネジメント人材養成プラン」を立ち上げた。本事業は、医療経営に関する分析手法やデータ活用事例、政策の動向等、教育コースでの講義やグループワーク、学内外から講師を招いたセミナーを通じて、受講生及び地域の方に有益な情報を提供することを目的としている。この取組は、産学連携を意識しつつ産業界をリードする人材の養成を手掛けてきた本学経営学部・経営学研究科（MBA プログラム）と附属病院が連携し、病院データの活用や MBA プログラムの特徴を活かした実践的なプログラムである点などが評価され、文部科学省平成 29 年度大学教育再生戦略推進費「課題解決型高度医療人材養成プログラム」に採択された。

平成 30 年度には、経営学研究科（MBA）と 3 科目 36 時間の講義・実習を新たに開発し、医療機関での勤務経験は持たないが、経営マインドの高い本学 MBA 社会人学生らと同じグループで議論を行う場を提供した。また、新たなケーススタディ手法としてフィールドワークを開発し、実際に課題解決を行ってきた医療機関に受講生が訪問し、実際の担当者の説明をもとに、グループワークを行った。受講者からは、「自院でもできることがあるか考えながら取り組むことができ、実用的知識を学べた。」「MBA との共通項目について、自院も、第 2 期中期計画を実施中で、原価管理や損益分岐点、業績管理や次の投資意思決定など、現在進行のものを改めて見直すことが出来た。」などの声が寄せられた。

## ○ 附属病院について

### 1. 評価の共通観点に係る取組状況

（1）質の高い医療人育成や臨床研究の推進等、教育・研究機能の向上のために必要な取組が行われているか。（教育・研究面の観点）

#### ○ 質の高い医療人育成

・院内に総合臨床教育センターを設置し、院内各部署及び関係病院と連携しながら初期研修医を中心とした医師への教育体制を構築している。初期研修医の各年度採用者については平成 28 年度 55 名、平成 29 年度 68 名、平成 30 年度 69 名がマッチングした。また、院内各部署では様々な職種の医療従事者及び医療従事者をめざす学生に対する実習・研修等の受け入れを行っており、総合臨床教育センターでは院内各部署と連携し、受入れ手続き等を行うなど、教育組織体制を整えている。実習・研修等については平成 28 年度 281 名、平成 29 年度 401 名、平成 30 年度 545 名を受入れている。

・臨床研修の質向上のため、プライマリケアの指導方法等を習得した臨床研修指導医の養成を目的とした指導医講習会を開催しており、毎年、本院及び関係病院に所属する約 40 名の医師が厚生労働省認定の臨床指導医資格を取得し、本院各診療科及び各関係病院で初期研修医の指導にあっている。

・平成 30 年度より、専門医取得及び更新に必要な共通講習を開催している。平成 30 年度は「感染対策」「医療安全」の講習会を実施した（感染対策 51 名、医療安全 28 名。令和元年度はこれらに加えて「医療倫理」の実施を予定している）。各講習を受講し、専門医の取得・更新を行うことにより、医師としての質を向上・担保している。

・保健学科と附属病院間での人事交流の仕組みを確立し、実施した（4 年間で保健学科から附属病院に 1 名、附属病院から保健学科に 14 名派遣）。

・保健学科で使用しているポートフォリオ（看護実践過程リフレクションシート）を附属病院の新人看護師研修ファイルにファイリングし、全新人看護師が必要に応じて活用できるようにした。附属病院でポートフォリオを活用するにあたり、臨地講師を対象にしたポートフォリオ（看護実践過程リフレクションシート）の活用に関する研修会を開催し、7 割強の臨地講師から「活用できる」と評価を得た。

・令和元年度よりポートフォリオ活用の際し、教育指導者の能力評価の指標の見直しを行い再構築した。令和元年度の教育指導者 42 名の自己評価と上司による評価結果から、教育指導者の課題は「教育に必要な理論（成人教育理論など）や技法を活用した教育指導をしている」「相手が理解できるように論理的に教育指導している」といった項目の評価が低かったため、次年度の養成コースの内容検討と実践者へのフォロー体制を検討した。

・昨年度と同様に兵庫県下の医療従事者等を対象に、災害・救急医療、感染症対策、高齢者医療等の多職種が連携した研修を行い、救急救命、新生児蘇生、産科急変等

に対する講習会や、兵庫県下の災害救急医療に携わる人材を育成する研修も行い、県内若手医師を対象としたスキルアップ研修や動物を用いた低侵襲外科手術トレーニング研修等を開催し、地域医療を担う人材の育成を図っている。

- ・文部科学省 課題解決型高度医療人材養成プログラム「実践的病院経営マネジメント人材養成プラン(M×M KOBE)」(平成29年度採択)では、大学病院のみならず地域の医療機関での勤務経験を持つ社会人、自治体・公的機関における医療行政担当の実践的マネジメント能力向上を目的として、医学部附属病院と経営学研究科が相互連携することで実践的なプログラムを開発しており、平成30年度より「医療の将来を担う病院経営者養成コース」及び「地域マネジメント養成コース」の2コースを開講し、コース内講義の科目履修も可能としている。令和元年度は、昨年度受講者アンケート等を基に社会人が受講しやすく、より深く学べるプログラムを構築し、平成30年(第1期)はコース生11名及び科目履修生34名、令和元年度(第2期)はコース生17名及び科目履修生47名が受講している。特に、本コース受講生が所属する病院に学んだ内容を持ち帰り、実際に院内研修などにも活用した結果、職員の経営意識の向上が見られたことが、日本医療マネジメント学会第14回兵庫支部学術集会でも発表され、直接的にも間接的にも本取組の効果がでている。

#### ○ 臨床研究の推進

- ・平成28年度にWHOと、認知症とそれによる要介護状態の予防を目指す統合的な「神戸モデル」構築に向けた共同研究を開始し、承認された研究計画に沿ってベスラインデータの収集を進めた。令和元年度には収集されたデータのクリーニング作業(整合性評価、内容確認等)がほぼ完了し、要介護データとの突合作業に入った。突合が完了したデータから順に統計解析を開始した。

- ・臨床研究支援業務を担当する専門的な職員を平成28年度以降27名(特命教員、プロジェクトマネージャー、データマネージャー、CRC等)採用し、臨床研究支援体制の強化を継続的に行った。

- ・シーズ管理体制の整備を進めていくため、平成28年4月に医学研究科トランスレーショナルリサーチイノベーションセンターを臨床研究推進センターのTR・RS部門に集約するとともに、先端医療機器開発の推進及び業務集約による機能強化等を目的に、平成29年4月に医学研究科レギュラトリーサイエンスイノベーションセンターを臨床研究推進センターに統合し、AMED「国産医療機器創出促進基盤整備等事業」の促進を図った。臨床現場において医療機器開発に携わる企業研究開発者や工学研究者のための教育研修プログラムや、ニーズ情報と開発品シーズ情報を一元管理する体制に関して、AMEDから高い評価を得た。令和元年度には後継事業であるAMED「次世代医療機器連携拠点整備等事業」が採択された。

- ・平成30年4月に施行された臨床研究法に規定する特定臨床研究等について、審査意見業務を行うため、新たに臨床研究審査委員会の設置を厚生労働省に申請し、平成30年5月に認定を受けた。また、平成30年7月には、臨床研究推進センター内のプロジェクトマネージャーやモニター等の複数職種をチーム化し、法移行を予定している特定臨床研究等の品質を担保するため、臨床研究審査委員会申請前に全件の研究計画書・同意説明文書等の記載内容について事前確認を行うなど、研究管理体制を強化した。

- ・令和元年度には、本学主幹の臨床研究法においてElectronic Data Capture(EDC)システム(KOBE REDCap)を利用できる環境を整備した。

#### (2) 大学病院として、質の高い医療の提供のために必要な取組が行われているか。(診療面の観点)

#### ○ 医療の安全・質向上のための取組

- ・平成30年4月に「総合的質管理委員会」を設置、月1回委員会を開催し、医師

や看護師など現場の医療者から発した病院の質改善に向けた提案を拾い上げ、また、それぞれの部署で行われている質改善活動を援助、評価する仕組みを始めた。平成30年度は、質改善に向けた3つのワーキングを立ち上げ、質改善活動を行い、その内、検査中や検査後の患者安全、感染制御上の問題が認められた経食道心エコー図検査について、検査場所の変更、ベッドサイドモニター等の必要機器の導入、検査中の患者観察等の改善策を提言し、実際に質改善活動につなげた。また、令和元年5月に病院機能評価受講準備ワーキングを立ち上げ、受講準備を通じて病院全体の質改善を進めており、令和元年11月には説明書・同意書の統一様式を定め、各科の現行様式を順次統一様式に変更している。

- ・平成29年3月に外部委員3名からなる医療安全監査委員会を設置、年2回委員会を開催し、附属病院における適正な医療安全管理体制の確保を図っている。

- ・医療安全管理に係る体制として、平成29年度に医療の質・安全管理部に専従看護師1名(時短勤務)を配置し、体制強化を図った。また、医事課医療相談室を患者支援センターの総合相談部門に統合するとともに、新たに医療ソーシャルワーカー1名を配置し、患者相談に対する対応の強化を図った。平成30年度に医療の質・安全管理部に専従の薬剤師を1名配置し、令和元年度に医師1名を専任から専従とした。また、外国人患者受入れに併せ当該患者に対する医療安全管理体制を整備するため、医療安全管理委員会にインターナショナル・メディカル・コミュニケーションセンター長を新たに加えるとともに、臨床研究中核病院を目指し臨床研究に関する安全管理担当者を新たに加え医療安全管理体制を強化した。

- ・平成28年7月から、医療事故防止のため医療安全・感染・薬剤・医療機器の重要周知事項をまとめた「くすのきスクエア」を随時発行し、各部署内の所属職員に確認した押印又はサインをしてもらうことで、医療安全への意識の高揚を図っている。

#### ○ 高度な医療の提供

- ・国際がん医療センター(ICCRC)では、がんに対する先進的治療として、平成30年10月から近隣の医療機関である放射線施設(神戸低侵襲がん医療センター、神戸陽子線センター)と共同で、金マーカー留置による画像誘導放射線治療(IGRT)や陽子線治療、前立腺直腸間のハイドロゲルスペーサー留置等を施術し、また、平成31年4月から消化管内視鏡診察に関わる高度医療として内視鏡的粘膜下層はく離術(ESD)を行った。これらの施術は安全で質の高い医療の提供と低侵襲医療を中心とした先端的医療の研究開発を推進でき、急速な高齢化の進展、疾病構造の変化や質の高い医療を求める国民の意識の変化等に伴い、社会からの要請の強い侵襲性の少ない高度な医療を提供し、身体負担及び術後合併症の軽減等により患者のQOL(Quality of life)ならびに健康寿命の延長に寄与するものである。

#### ○ 国際医療

- ・平成29年6月から、国際交流に関する様々なインバウンド・アウトバウンドなどのマネジメントを行う組織として、神戸大学医学部附属病院 International Medical Communication Center(IMCC)を設置し、海外患者受入れに向けた体制整備を進め、病院内英語サインの設置、院内文書の多言語翻訳、看護部英会話講習を行った(平成29年度4回開催、127名参加)。

- ・神戸市と本学が締結している国際医療交流推進のための連携協力に関する協定書に基づく事業として、平成30年度から、International Medical Communication Center(IMCC)に新たに海外患者対応窓口であるInternational Patient Reception Desk(IPRD)を設置した。具体的には、コーディネーターを通じて海外患者の受付、患者情報の事前取得、翻訳・通訳、ビザの手配、治療費支払いの代理などの一連の支援が可能となった。併せて、英語版及び中国版のIMCCのホームページを整備し、問合せは123件、患者受入は25名であった(中国:19名、米国:1名、ベトナム:1名、タイ:1名、モンゴル:1名、ブラジル:1名、パキスタン:1名)。

・病院の国際化に対応できる人材の育成のため、各部署に対し、実践的な語学セミナーの開催等を行った（平成30年度14回開催、301名参加。令和元年度10回開催、42名参加）。

・海外患者への医療サービスをより向上させるため、平成30年度に外国人患者受入医療機関認証制度（JMIP）を受審し、平成31年4月に認証された。

### （3）継続的・安定的な病院運営のために必要な取組が行われているか。（運営面の観点）

経営基盤強化のため、以下の取組を行った結果、令和元年度決算報告時における病院全体の業務損益は+737百万円、当期収支は164百万円（第3期中期期間累計（平成28年度から令和元年度の4年間）では業務損益は+74百万円、当期収支は567百万円）となり、安定的な病院経営につながった。

#### ①平均在院日数の短縮及び新入院患者数の増

国立大学法人向け管理会計システム（HOMAS2）等を用いて、症例数の多いDPCコード毎に全国のDPC対象病院の平均在院日数・DPCⅡ日以内退院割合を各診療科に提示するとともに、入院経過日数毎の出来高換算額の推移を全国国立大学平均及び同規模国立大学と比較したベンチマーク資料を提示することで平均在院日数の短縮に取り組んだ。平成30年度及び令和元年度の病院長ヒアリングにおいて、在院日数が国立大学の平均より長く、看護必要度が低いDPCコードについて、入院経過日数毎の医療資源投入額等を比較し、医療資源最投入日が国立大学平均の入院経過日数より遅いDPC分類について検証を行った。外科系診療科において月曜日に予定手術を行う患者が金曜日に入院することが、在院日数を長くする要因の1つであることを共有し、経営担当副院長を長として、関係各部署（手術部、看護部、診療科、事務部）による「手術前日入院に係るWG」を設置した。

手術前日の日曜日に入院を行い在院日数の適正化を図るため、病棟の受入体制の確認、入院中に行っていた手術前の麻酔科診察の外來実施の促進、入院センターで外來受診時に入院に関する説明を実施、院内周知等の取組を、令和元年度も継続して行った結果、月曜日予定手術患者の日曜日入院比率は、平成30年度2.3%から、令和元年度累計で、6.1%と3.8ポイント上昇した。また、全体の手術当日・前日入院率は、65.1%から72.2%と7.1ポイント上昇した。さらに、DPCⅡ日以内退院率及び新入院患者数等を基にした年3回の病床配置の見直しや、DPCⅡ日以内退院率等の状況に応じた個別ヒアリングの実施等による平均在院日数短縮及び新入院患者数増への取組の結果、本院における平均在院日数は平成28年度比で▲2.1日短縮の14.0日、新入院患者数は807名増の19,434名、入院単価は7,030円増となる83,613円、Ⅱ期以内退院率は平成28年度比では4.5ポイント増、同一の評価基準である平成30年度では5.0ポイント増の57.7%とすることができた。

#### ②特定機能病院としての取組

看護必要度について、項目別に対応が不十分な事項を抽出・分析を行い、分析結果をもとに、看護必要度WGにおいて対策を検討した。医師、看護師による電子カルテへのオーダー・実施入力徹底や、薬剤部の協力のもと対象薬判定用マスタの更新を行い、医療情報部において看護必要度判定ツールの改修を行う等、関係部署における積み重ねにより、令和元年度第4四半期の数値で前年同期と比較して、3.7ポイント高い32.7%に改善した。

また、重要業績評価指標（Key Performance Indicator（KPI））による経営改善の状況の把握管理を図ることを目的として、例年3～4月頃に実施していた病院長ヒアリングを9月～12月に開催し、診療科及び各中央診療部門にヒアリングを行った上で令和2年度の目標設定を依頼した。KPIの設定、業績管理により診療機能強化を図り、迅速な問題点の把握、改善に努めていくこととした。

#### ③上位加算の取得や新たな取組による増収

上位加算や算定対象の拡大に対して、取得要件充足に向けた専門医等の配置や病床の見直し、現有資産を有効活用した新たな取組により、地域のニーズに沿った医療を提供する環境を整えつつ、増収を図った。

・平成28年度診療報酬改定では小児入院医療管理料の算定対象が拡大されたことに対し、小児病棟を2床増床した。また同改定で新設された精神科急性期医師配置加算への要件充足体制を整え、平成30年度までの累計で167,370千円増収となった。

・平成30年度には特定集中治療室管理料及び画像診断管理加算について、それぞれの上位加算取得に加え、抗菌薬適正使用加算を取得し、246,092千円の増収となった。また抗菌薬適正使用加算取得の際には、抗菌薬適正使用支援チームを発展的に組織化し、内閣官房主催の第2回薬剤耐性（AMR）対策普及啓発活動表彰「薬剤耐性へらそう！」にて応援大使賞を受賞した。

・医師の負担軽減と診療効率の向上を目的として、間接的業務時間の短縮を図るべく、平成28年度から医師事務補助体制加算20対1を取得していたが、令和元年度には医師事務補助者が働きやすいように勤務時間を弾力化すること等により、増員することで医師事務補助体制加算15対1の算定を開始した（令和2年2月）。また国際がん医療・研究センター（ICCRC）では差額ベッド料金の見直しを行うとともに、急性期一般入院料1の届け出を前倒しで行い診療体制の充実を図った。

・地域における新生児救急医療へ対応すべく、本院で所有する災害時の医療支援車であるDMATカーを救急搬送にも活用し、院外で出生した新生児の救急搬送受入れを平成30年10月から開始し、当該年度は11件受入れ、17,758千円の増収となった。

・重要ながん治療のひとつである放射線治療を推進するため、医学物理士を増員することで放射線治療の実施体制を強化した。これにより強度な放射線治療である、「強度変調放射線治療（IMRT）」の診療体制の充実が図られ、平成30年度は28,854千円の増収となった。

・PET-MRIや超音波内視鏡等の本院の既存設備と国立大学病院ならではの高度な専門性を活かして、睪臓癌の早期発見に特化したドック事業となる「睪がん精密検診」（自費診療）について、WEBでの予約や料金前払い等の実施体制を整え、令和2年2月から予約受付を開始した。

#### ④PET検査の外來予約枠拡大

外來予約の簡便化、外來実施率の各種会議での報告、PET-MRIの検査精度の高さの訴求、全国の外來実施率の調査等を実施することでPET検査の実施を入院時から外來に移行し増収を図った。平成29年度から平成30年度にかけてPET-CTの外來実施率の増加率+5.6ポイント（700床以上の病床をもつ21大学の中で1位（全42大学中3位））、外來の実施件数は333件増加し、請求額は25,721千円増収し、令和元年度も外來予約枠拡大以前に比べ高い水準で推移している。PET-MRIにおいては、放射線科における見直しにより平成29年度から令和元年度にかけて外來実施件数が409件増加（2.06倍の増加）、請求額は37,464千円増収となった。

#### ⑤医薬品等の管理・調達の改善

安全性に十分配慮を行いつつ先発医薬品を後発医薬品へ切り替えることについて継続して検討を行い、平成28年度から平成30年度にかけて計152品目を切り替え、令和元年度は更に47品目を切り替えた（一部は併置）。その結果、数量ベースのシェア率（薬価ベースの処方数実績による試算値）は、平成28年度末時点で73.2%であったが、平成30年度末時点では85.3%、令和元年度2月末時点では87.8%まで伸びており、診療報酬における後発医薬品使用体制加算も最高点数であ



る区分1(45点)を算定できている。

医薬品及び診療材料の調達に際して、市場調査等価格交渉に有益な情報を収集した上で契約期間を設定して価格交渉を行うことや、後発医薬品への切り替え促進、医療材料の共同調達の実施など、費用削減に努めることにより、平成28年度から令和元年度までの経費削減累計額は1,083,110千円となった。また、診療材料、医薬品の損失割合の低減を図るため、毎月の院内会議における破損件数・金額及び理由を報告・注意喚起を行うことで、中期計画15-2「診療材料の損失割合を0.5%以下、医薬品の損失割合を0.16%以下」に対し、診療材料損失割合を0.354%、医薬品損失割合0.105%とし、目標値以下に抑制することができた。

#### ⑥地域医療貢献に向けた体制構築

平成31年1月に副病院長を室長とした情報分析推進室を設置し、地域医療機関に対して医療ニーズの分析や分析結果の提供を行うとともに、医学部附属病院の事業計画等を推進する体制を整備した。

実際の取組として、本学関係病院のうち43病院からDPCデータの提供を受け、各種オープンデータと合わせて地域における医療提供状況の可視化、及び臨床指標のベンチマーク分析などを行った。その結果を兵庫県及び県医師会へアピールを行った結果、県内約250病院のDPCデータおよび県内全病院の病床機能報告データなどの分析を行う事業を兵庫県より受託し、まずはオープンデータでの県内の分析を行った。これにより地域医療構想アドバイザーを務める副室長のもとで、県内のシンクタンク機能としての役割が稼働し、関係病院のみならず県内における医療政策及び病院経営分析に、本学が大きく貢献することとなった。

#### ⑦経営体制の強化

平成29年度、がんに対する先進的外科的治療の推進等を目的に国際がん医療・研究センター(ICCRC)を設置して外科的治療による手術件数の増等により経営体制を強化し、さらに平成30年度以降は附属病院とICCRCの両院あわせてより最適な経営となるよう、組織面、財務面、運営面の強化に取り組んできた。

組織面においては、規則改正を行い、医学部附属であったICCRCを附属病院の下に位置付け、事務組織を含め連携を強化した。

財務面においては、運用病床数を開院当初の30床から平成30年度には50床、令和元年度には60床へと医療安全に配慮しつつ段階的に増床し、手術件数を増加させるとともに(令和元年度2,123件、平成30年度1,410件、平成29年度614件)、外来部門においては、形成外科、乳腺内分泌外科を中心に外来患者数を増加させた(令和元年度1,492人、平成30年度1,024人、平成29年度228人)。さらに、平成30年度から新たに婦人科及び小児外科を開設し、令和元年度には消化器内科が診療を開始している。本院においては令和元年7月から兵庫県より救命救急センターに指定され救急患者の受け入れのさらなる促進を図っている。令和元年度は2,646件の救急車を受入れ、平成30年度の2,521件から125件増加した。

運営面においては、平成30年度からICCRC各診療科の稼働状況等の関係者への情報の周知徹底に加えて、附属病院、ICCRC双方の診療科長と附属病院の病棟医長が参加する連携推進会議の開催、ICCRCの診療科に対する病院長ヒアリングにおける診療状況や稼働目標値の確認や意見交換により、本院のガバナンスのもと、より適正な運用を図った。病院経営会議について開催頻度を増やし、会議の構成員として病院経営に精通した管理会計の専門家及び財務戦略・病院財務担当の副学長を審議に加えることで、また、作業部会については月1回の開催とし、構成員に新たに財務部長を加えることで、経営計画の進捗状況のチェック機能を強化した。附属病院内においても、本院・ICCRC執行部懇談会を開催し、目指すべき将来像について議論を行うとともに、診療科を取り巻く環境、手術手技の特性を踏まえた集約化等の議論を重ね、本院・ICCRCの棲み分けを浸透させ、運営面の強化に取り組んだ。

平成30年度、病院全体では4百万円の業務損益上の黒字を達成し、また令和元

年度も前年度より733百万円増となる737百万円の黒字を達成した。第3期中期期間累計(平成28年度から令和元年度の4年間)では業務損益は+74百万円、当期収支は567百万円)となり、安定的な病院経営につながった。

## ○附属学校について

### 1. 特記事項

○ 神戸大学の教育研究に資するとともに、国・地域における初等中等教育の先導的・実践的な取組を推進していく使命を果たすため、これまで学部所属であった附属学校を大学所属に再編し、初等・中等教育段階での全学による教育研究拠点を構築する「附属学校再編計画」を平成21年度から開始している。平成28年度は、中等教育学校を28クラスから26クラスへと再編し、以降毎年度2クラスずつ減少していき、令和2年度で18クラスとなった。平成29年度は、国立大学附属学校の使命である国指定事業及び公開研究会等を通じて先導的・実験的な教育研究活動の実施・普及の統合的・体系的な深化を体現するために「初等中等高等グローバル教育研究センター」を設置した。平成30年度においては、附属学校の存在意義・役割分担・特色について課題を整理し、附属学校部と大学の各学部・研究科等の連携・接続を推進し、従来個人ベースで実施されてきた教育研究における連携を、大学の機能強化の観点から組織的に行う体制に整備することとした。

○ 附属幼稚園及び附属小学校における文部科学省「研究開発学校」(平成25～28年度)について、初等教育要領の開発の実績と更に充実させる必要があることが認められ、指定期間が延長(平成29～31年度)され、引き続き9年一貫教育課程の開発に人間発達環境学研究科を中心とする大学教員の指導助言を受けて取り組んだ。また、附属中等教育学校における文部科学省「研究開発学校」(平成25～28年度)について、これまでの地理歴史科の開発の実績と更に充実させる必要があることが認められ、指定期間が延長(平成29～31年度)され、前年度までの「地理基礎」「歴史基礎」から「地理総合」「歴史総合」に変更した上で研究開発に取り組んだ。「歴史総合」「地理総合」は学習指導要領の改訂によって、令和4年度より全高等学校生の必修科目となり、本校での研究成果が全国の中等教育機関に波及することとなった。

○ 附属中等教育学校においては、平成27年度に指定を受けた「スーパーグローバルハイスクール(SGH)」の取組として、地球の安全保障をテーマに課題研究及びグローバルアクションプログラム等を実践し、将来、国際的に活躍できるグローバル・リーダーの育成を目的に研究開発を実施した。その結果、「第8回ESD大賞高等学校賞(高校1位)」を受賞し、平成29年12月に開催された第9回ユネスコスクール全国大会「持続可能な開発のための教育(ESD)研究大会」で表彰された。特設科目「ESD」「国際理解」を設置するなど、ESDを踏まえた教科横断的な中高一貫カリキュラム編成を行っていること、ESDに関わるテーマで多くの生徒が、18,000字以上の論文を書くなど「課題研究」に積極的に取り組んでいること、宮城交流プログラム、アートマイル国際交流壁画共同制作プロジェクト、ジオパークプログラム、ESD Foodプロジェクト、JICA教育視察団との交流等の国際交流体験、地域交流体験活動を積極的に推進していることが高く評価された。

○ 平成27年度から指定を受けているスーパーグローバルハイスクール(SGH)事業の成果を発展継続するとともに、生涯を通じて新たな価値を創造し続ける文理融

合型人材の育成を推進するため、令和2年度のスーパーサイエンスハイスクール事業の指定を受けた。

## 2. 評価の共通観点に係る取組状況

### (1) 教育課題への対応

#### ○ 学校現場が抱える教育課題について、実験的、先導的に取り組んでいるか。

以下のとおり「研究開発学校」制度に基づく取組及び障害児教育についての先導的な取組を行っている。

- ・附属幼稚園及び小学校において、研究開発学校制度指定による「子どもの学びに着目した9年間を一体としてとらえた教育課程の大綱となる「初等教育要領」の充実」をテーマとした実践研究を実施している。
- ・附属中等教育学校において、研究開発学校制度指定による「地理歴史科の再編成による「地理総合」「歴史総合」の設置及びその学習内容と方法、評価についての研究開発」をテーマとした実践研究を実施している。
- ・附属特別支援学校において、特別な支援を要する児童・生徒の急増から可視化された課題への対応と人材育成のため積極的な実習受け入れ（本学及び近畿地区の大学生）を行っている。さらに、障害者教育の先進校として海外（モンゴル・韓国・コスタリカ）研究者視察団を受入れた。

#### ○ 審議会答申などにより明確となる新たな教育課題や国の方策について、率先して取り組んでいるか。

先の項目で記載した「研究開発学校」制度の指定により、以下の内容で国が抱える教育課題に対して取り組んでいる。

- ・附属幼稚園及び小学校においては、「幼稚園教育要領」及び「小学校学習指導要領」において、幼稚園と小学校の接続・連携の重要性が明記されているが、両要領の基本理念の差異などから、現実の教育現場では必ずしも円滑な接続がなされていないことが、教育現場全体における大きな課題である状況のもと、子どもの学びに着目し、幼児教育と小学校教育9年間を一体としてとらえ、教育課程の大綱となる「初等教育要領」の開発を提言（平成25年度～28年度研究開発学校制度指定）した。平成29年度からは研究開発学校制度の延長指定を受け、現在上記内容の充実を図るべく実践研究に取り組み中である。
- ・附属中等教育学校において、第21期日本学術会議の提言「新しい高校地理・歴史教育の創造—グローバル化に対応した時空間認識の育成—」で我が国の中等教育に関するグローバル人材育成の重要性が明記された。地歴科を再編した「地理基礎」「歴史基礎」の開発を提言（平成25年度～28年度研究開発学校制度指定）した。平成29年度から研究開発学校制度の延長指定を受け、新科目「地理総合」「歴史総合」に係る実践研究に取り組んでいる。研究の成果として、令和4年度より実施される、次期学習指導要領において「地理総合」「歴史総合」を必修科目に設定した。

#### ○ 地域における指導的あるいはモデル的な学校となるように、多様な子供たちを受け入れながら、様々な教育課題の研究開発の成果公表等に取り組んでいるか。

国立大学法人附属学校の使命に鑑み、多様な児童生徒を受け入れる選考方法を以下のとおり導入しており、高学力者だけを選抜することなく、コミュニケーション能力や居住体験など様々な資質・経験を持った子どもを受け入れている。

- ・附属幼稚園及び小学校においては、単なる知識だけではなく、コミュニケーション能力をも含めた選考内容としている。具体的には、知識分野・運動分野に関する実技、及び面接において保護者との関わりも含めた他者とのコミュニケーション力の観察により総合的に判定している。
- ・附属中等教育学校においては、学力偏重に陥ることなく選考すべく、令和2年度入学者に係る入試では、従前校区外としていた兵庫県外でも90分で通学可能となる地域からの枠、あるいは東灘区、灘区等徒歩で通学可能（2km以内）な枠、また、帰国直後又は帰国後1年以内の国際枠などを設けたグローバル適性検査を実施した。
- ・附属特別支援学校においては、地域における指導的、モデル的な学校となるよう、入学選考において重度重複障害児の児童生徒、指導上の困難を伴う発達障害の児童生徒を積極的に受け入れ、実践を蓄積している。

### (2) 大学・学部との連携

#### ○ 附属学校の運営等について、大学・学部側との間で協議機関等が設置され十分に機能しているか。

平成21年度に、附属学校園を従来の学部附属から大学附属に再編し、以下のとおりガバナンス体制を確立した。

- ・附属学校担当理事・副学長を任命するとともに、附属学校園を統括する組織として附属学校部を設置し、附属学校担当理事と附属学校部長との間で定期的に附属学校運営について協議する場を設けた。また、重要・緊急事項については、理事・部長緊密に協力を取り合うなど十分な連携をとっている。
- ・附属学校園の在り方について大学全体で議論するために、「附属学校園の在り方検討WG」が設置され（令和元年度4回開催）、附属学校部内でも議論に資すべく、部内対応部会を令和元年度は10回開催した。
- ・重要事項を審議する機関として、大学から選出された教授を委員として構成する、附属学校部運営委員会を設置した。

#### ○ 大学・学部の教員が、学校現場での指導を経験する意義を踏まえ、一定期間附属学校での授業の担当や、行事への参加などについてのシステムが構築されているか。

- ・高大接続研究において、中等教育学校の生徒に対し4学部で各学部におけるテーマに沿った講義・実験・実習への参加及び中等教育学校における卒業論文指導などのグローバルアクションプログラムを実施した。さらに、平成29年度入学生を対象とした神戸大学高大接続研究入試（AO入試・試行実施）に各学部が求める学生像にマッチする生徒の推薦を行い、全員が合格した。
- ・大学各学部・研究科との連携協力を推進するため、連携授業を実施した。
- ・「中等教育学校神戸大学day」を開催し、附属学校担当理事及び全学部の教員・学生による大学全体及び各学部のガイダンス・講義等を、3・4年生を対象に実施した。
- ・附属特別支援学校では、大学との共同研究として、発達科学部、大学院人間発達環境学研究所との連携で、公開学術講演会を開催した。また、医学部との連携で「早期臨床実習2」の実習生を受け入れた。
- ・平成30年4月に大学・附属学校英語教育連携推進会議を開催し、神戸大学及び附属学校の英語教育に係る現状を確認するとともに、本学の英語教育と附属小・中等教育学校の英語教育における連携について、小学校の英語教育への大学教員の関与、中等教育学校生による大学の英語講義への参加などにより、今後の授業の質的

向上及び共同研究の構想等を検討した。

○ 附属学校が大学・学部におけるFDの実践の場として活用されているか。

・各学部との連携授業及び神戸大学 Day で附属学校の児童・生徒を対象に授業をした大学教員から、「学生対象の通常の講義とは異なる授業を行うことで、自らの研究内容を後代に伝える意義、引いては高等教育というものの重要性について再確認することができた」という意見があった。これは、「教育」というものが初等中等高等とつながっていることを再度認識させることとなった証左である。

○ 大学・学部のリソースを生かしながら、質の高い教育課程や教育方法の開発に取り組んでいるか。

(1)に記載した「研究開発学校制度」に係る実践研究について、拡大研究委員として大学教員が参画し、人間発達環境学研究科のみならず、人文学研究科・医学研究科・国際コミュニケーションセンターなど幅広い研究分野の教員の参画を得た。それぞれ、歴史地理学・小児医療学・英語教育学の専門家としての見地から、初等教育要領の開発・充実に参画いただいた。その結果、時空間認識・健康保持・グローバルな視座といった視点を含めた教育要領を作りあげ、総合大学のリソースを活用した研究体制となっている。

○ 附属学校での実践研究の成果が大学・学部の教員養成カリキュラムに反映されるシステムが構築されているか。

・国際人間科学部子ども教育学科では、グローバル共生社会実現のため、子どもと学校が抱える課題を多面的に認識し、実践的に解決していく能力を身に付けた初等教育教員育成を目標としている。その目標達成に資するため、附属幼稚園・小学校での、主体的な深い学びを追求する幼小一体の実践研究について、同学科教員の指導助言を行い、さらに研究成果が大学での教育研究に還元されている。

①大学・学部における研究への協力について

○ 大学・学部の教育に関する研究に組織的に協力する体制の確立及び協力の実践が行われているか。

神戸大学との連携をもとに、教育理論の実践的研究及び実証を行い、その成果を発表し、教育の発展・振興に寄与するための体制・規程を整備している。入学を希望する幼児・児童・生徒の保護者にも、国立大学法人附属学校には実験的・先導的な教育研究開発を推進する学校としての使命があることを伝え、協力を得ている。附属学校園を研究フィールドとして、大学教員が有意義な研究活動を行えるよう「神戸大学附属学校における人を直接の対象とする研究に関する規程」を制定した。

○ 大学・学部と附属学校が連携して、附属学校を活用する具体的な研究計画の立案・実践が行われているか。

附属学校園の教職員及び幼児・児童・生徒を研究フィールドとした「人を対象とする研究」が第3期中期計画期間で計51件実施された。現在、附属学校の在り方についての再検討しており、ややもすれば属人的な関係により大学教員と附属学校との共同研究がなされているが、今後はより組織だった共同研究体制を築くべく、検討を進めている。

○ 大学・学部との連携により、学校における実践的課題解決に資するための研究活動が行われているか。

(1)に記載した「研究開発学校制度」に係る実践研究をはじめ、様々な先導的的共同研究を実施し、国の教育方針の基本となる学習指導要領に影響を与えるものもあった。特に以下の研究成果は文部科学省等からも高く評価されている。

- ・附属幼稚園においては、人間発達環境学研究科との共同研究の結果、「幼稚園教育要領」改訂にコミットしている。
- ・附属中等教育学校においては、「研究開発学校制度」の指定を受けて、人間発達環境学研究科及び人文学研究科の指導協力の下で得られた研究成果が新たな「学習指導要領」に大きく影響を与えた。

②教育実習について

○ 質の高い教育実習を提供する実践的な学修の場としての実習生の受入を進めているか。

本学は附属幼稚園・小学校・中等教育学校・特別支援学校と初等中等教育に加えて知的障害に係る特別支援教育も含有する附属学校を設置しており、以下のような実践的実習フィールドを提供している。それぞれ、各校園の特色(幼小一体、グローバル人材育成など)に沿った実習を実施している。

- ・各種教育職員免許取得に係る教育実習(4年間で570名)
- ・医学部の臨床実習(4年間で35名)
- ・介護等体験実習(4年間で573名)
- ・新たに国家資格として設けられた「公認心理師」に係る実習(平成30年・令和元年度の2年間で74名)

○ 大学・学部の教育実習計画は、附属学校を十分活用したものとなっているか。(附属学校と公立学校での教育実習の有機的な関連づけについて検討が進められているか。)

- ・国際人間科学部子ども教育学科において幼稚園、小学校、特別支援学校の教職課程を有しており、以下のとおりの取組により、附属学校と公立学校での教育実習の有機的な関連づけが進められていると言える。
- ・教育実習関連科目では、1、2年次の観察実習、2、3年次の学校インターンシップなどにおいて、神戸市と結んでいる包括連携協定に基づき、一般公立学校園である神戸市立の幼稚園、小学校、特別支援学校と先進的な実践教育を目指す附属学校(幼稚園、小学校、特別支援学校)をお互いに有効活用し、系統立てた教育実践経験を獲得できる内容となっている。

- ・教育実習においても、定員の8割程度を附属学校で、2割程度を神戸市の協力校において、実施しており、それぞれにおける実習の成果を交換・報告する場(教育実習事後指導において相互報告・討論を行っている)も設けてある。

○ 大学・学部の教育実習の実施への協力を行うために適切な組織体制となっているか。

上記のとおり、教育実習について原則附属学校で行う方針としており、大学のクォーター制導入に対応したスケジュールで実施している。

・各校園の教育実習担当教員が、大学の学務部及び国際人間科学部担当者と綿密に連絡を取り合っている。  
 ・教職課程科目「教職実践演習」について、附属学校教員が大学での講義を担当している。

○ **大学・学部と遠隔地にある附属学校については、教育実習の実施に支障が生じていないか。**

・附属幼稚園及び小学校においては、公共交通機関で大学（六甲台地区）まで1時間程度要するが、交通の便が良い環境にあり、現状では実習実施に当たっての不都合は生じていない。  
 ・附属中等教育学校においては、大学・学部と比較的近距离に位置しており、実施に支障を来たしていない。  
 ・附属特別支援学校は、大学の遠隔地に立地しているが、実習に集中できるよう実習期間中は大学への通学が必要ないようカリキュラムを組んでいる（履修申請の段階で学務部と調整をおこない、学生が実習期間中に六甲台で授業を受ける（一日のうち大久保と六甲2箇所への通学を要する）必要がないよう、カリキュラムを組んでいる）ため、特段支障は来たしていない。

### （3）地域との連携

○ **教育委員会と附属学校との間で組織的な連携体制が構築されているか。**

以下のような形で、附属学校園での実践的教育研究成果について地域へ還元されるよう取り組んでいる。

・兵庫県及び神戸市教育委員会との人事交流に関する協定書を締結  
 ・附属幼稚園：明石市と相互人事交流協定締結。兵庫県教育委員会の指導主事に附属幼稚園教諭を派遣。兵庫県教育委員会播磨東教育事務所、淡路教育事務所が実施する2019年度幼稚園等新規採用教員研修（第3回園外研修）を附属幼稚園において公開保育及び研究協議を実施。  
 ・附属小学校：毎年、神戸市・明石市・姫路市・神戸大学附属幼稚園等との連携のもと、「夏季教員研修講座」を開催（4年間で264名参加）しており、本講座は兵庫県教育委員会の中堅教員等資質向上研修の中に組み込まれている。  
 ・附属中等教育学校：西宮市教育委員会と、相互人事交流協定の締結に向けて交渉中である。

○ **地域の学校が抱える教育課題の解決に教育委員会と連携して取り組んでいるか。**

以下のように附属学校園の実践的教育研究成果を様々な形で公教育へと波及させている。

・各校園で実践研究の発表会を開催（幼稚園：4回計588名参加、小学校：4回計1,456名参加、中等教育学校：4回計950名参加、特別支援学校：2回288名参加）しており、毎回兵庫県・神戸市等の教育委員会及び全国から公立学校教員が多数参加している。  
 ・研究開発学校制度の指定を受けての研究成果の一部（カリキュラム中の評価部分）について、三木市、新温泉町、川西市での幼児教育研究に組み込まれることとなった。

・附属幼稚園副園長が兵庫県内外の各市町村指定の研究会に出講した。

○ **教育委員会と連携し、広く県内から計画的に教員の派遣・研修が行われているか。また研修後に各地域に研修成果を生かした貢献ができていないか。**

以下のとおり地域教員へ研究成果を波及させることにより、資質向上及び能力向上に貢献した。

・附属幼稚園及び小学校においては、神戸市、明石市などの教育委員会と共催で、夏季教員研修講座を開催した。（4年間で264名参加。兵庫県教育委員会の中堅教員等資質向上研修の中に組み込まれている）  
 ・附属特別支援学校においては、明石市教育委員会の特別支援学級新任研修会（4年間で計157名参加。公立学校現場では未だ経験者の少ない、重度重複障害児教育についての知見を施し、公立学校における障害児教育の質向上に寄与した）を開催した。  
 ・附属中等教育学校：研究開発学校及びSGH（スーパーグローバルハイスクール）において、兵庫県教育委員会主任指導主事及び兵庫県立学校長に運営指導委員を委嘱した。幼小一体及びグローバル人材育成に係る実践教育研究成果が兵庫県下の教育現場に波及した。

### （4）附属学校の役割・機能の見直し

○ **附属学校の使命・役割を踏まえた附属学校の在り方やその改善・見直しについて十分な検討や取組が行われているか。**

・平成21年度より附属学校を有する全国の国立大学に先駆けての附属学校再編を開始し、着実に実行している。具体的には、附属中等教育学校が縮小期に入った（生徒数935人→784人、教員数62人→51人）が、教育・実践研究棟に支障をきたすことなく、着実に学校運営を行った。  
 ・平成29年8月に出された文部科学省有識者会議報告を念頭に、総合大学の附属学校としての在り方についての検討を大学として進めている。具体的には、理事・副学長・附属学校部長等を構成員とする「附属学校園の在り方検討WG」を立ち上げ、諸問題に対応のための組織体制や今後の財政状況への対応方針などについて議論している。

○ **附属学校として求められる機能の強化を図る観点から、その規模も含めた存在意義の明確化や大学の持つリソースの一層の活用がなされているか。**

上記再編計画において、小学校2校を1校に、中学校2校を中等教育学校1校に統合し、学校規模のスリム化を図った。

・古くから国際交流を重視していた住吉中学校、大正期から現在で言うアクティブ・ラーニングを志向していた明石中学校という伝統ある2校の特長を統合させ、「地球規模での視座を持ち、課題を発見・解決できる人材育成」を目指す中等教育学校とするべく、再編完了となる令和2年度に向け、着実に計画を実行している。  
 ・研究面では従来人間発達環境学研究科教員との共同研究が中心であったが、理・医・工学分野等も含めた多様な共同研究について組織的に実施可能（工学研究科との連携による初等教育でのウェアラブルコンピューター研究の実現など）となるよう、体制・システムについて検討を行っている。

### Ⅲ 予算（人件費の見積もりを含む。）、収支計画及び資金計画

※ 財務諸表及び決算報告書を参照

### Ⅳ 短期借入金の限度額

中期計画別紙	中期計画別紙に基づく年度計画	実績
<b>1 短期借入金の限度額</b> 5,140,572 千円  <b>2 想定される理由</b> 運営費交付金の受け入れ遅延及び事故の発生等により緊急に必要となる対策費として借り入れることが想定されるため。	<b>1 短期借入金の限度額</b> 5,140,572 千円  <b>2 想定される理由</b> 運営費交付金の受け入れ遅延及び事故の発生等により緊急に必要となる対策費として借り入れることが想定されるため。	該当なし

### Ⅴ 重要な財産を譲渡し、又は担保に供する計画

中期計画別紙	中期計画別紙に基づく年度計画	実績
<b>1 重要な財産を譲渡する計画</b> <ul style="list-style-type: none"> <li>淀川団地の土地の一部（大阪府大阪市東淀川区菅原1丁目759番、312.08㎡）を譲渡する。</li> <li>明石団地の土地の一部及び附属明石中学校の建物の一部（兵庫県明石市山下町358番16号、土地6,118.95㎡及び建物3,245.83㎡）を譲渡する。</li> <li>山の街団地の土地及び建物（兵庫県神戸市北区緑町1丁目2番3号、土地243.84㎡及び建物260.76㎡）を譲渡する。</li> </ul> <b>2 重要な財産を担保に供する計画</b> <ul style="list-style-type: none"> <li>附属病院の施設・設備の整備に必要な経費の長期借入れに伴い、本学の土地及び建物を担保に供する。</li> </ul>	<b>1 重要な財産を譲渡する計画</b> <ul style="list-style-type: none"> <li>明石団地の土地の一部及び附属明石中学校の建物の一部（兵庫県明石市山下町358番16号、土地6,118.95㎡及び建物3,245.83㎡）を譲渡する。</li> <li>山の街団地の土地及び建物（兵庫県神戸市北区緑町1丁目2番3号、土地243.84㎡及び建物260.76㎡）を譲渡する。</li> </ul> <b>2 重要な財産を担保に供する計画</b> <ul style="list-style-type: none"> <li>附属病院の施設・設備の整備に必要な経費の長期借入れに伴い、本学の土地及び建物を担保に供する。</li> </ul>	<b>1 重要な財産を譲渡する計画</b> 該当なし  <b>2 重要な財産を担保に供する計画</b> 該当なし

<b>VI 剰余金の使途</b>
------------------

中期計画別紙	中期計画別紙に基づく年度計画	実績
<p>○ 決算において剰余金が発生した場合は、次の使途に充てる。</p> <ul style="list-style-type: none"> <li>・ 教育研究の質の向上及び組織運営の改善</li> </ul>	<p>○ 決算において剰余金が発生した場合は、次の使途に充てる。</p> <ul style="list-style-type: none"> <li>・ 教育研究の質の向上及び組織運営の改善</li> </ul>	<p>令和元年度の剰余金は令和2年度以降に繰越して教育研究の質の向上及び組織運営の改善を行う事業に充てる。</p>

**Ⅶ その他 1 施設・設備に関する計画**

中期計画別紙			中期計画別紙に基づく年度計画			実績		
施設・設備の内容	予定額 (百万円)	財 源	施設・設備の内容	予定額 (百万円)	財 源	施設・設備の内容	実績 (百万円)	財 源
・(六甲台) 基幹・環境整備 (急傾斜地安全対策) ・小規模改修	総額 593	施設整備費補助金 (125) (独) 大学改革支援・学位授与機構施設費交付金 (468)	・(名谷) 総合研究棟改修 (保健学系) ・(六甲台) 総合研究棟改修 (社会科学系) ・(六甲台) ライフライン再生Ⅱ (給排水設備) ・(六甲台) 基幹・環境整備 (安全対策) ・(医病) 基幹・環境整備 (外来診療棟昇降機等) ・(楠) 屋内運動場等耐震改修 ・(六甲台他) 基幹・環境整備 (ブロック塀対策) ・(鶴野他) 基幹・環境整備 (ブロック塀対策) ・(ポートアイランド) 講堂耐震改修 ・大学病院設備整備 ・小規模改修 ・練習船「深江丸」代船建造	総額 5,794	施設整備費補助金 (2,089) 船舶建造費補助金 (2,950) 長期借入金 (703) (独) 大学改革支援・学位授与機構施設費交付金 (51)	・(名谷) 総合研究棟改修 (保健学系) ・(六甲台) 総合研究棟改修 (社会科学系) ・(六甲台) ライフライン再生Ⅱ (給排水設備) ・(六甲台) 基幹・環境整備 (安全対策) ・(医病) 基幹・環境整備 (外来診療棟昇降機等) ・(楠) 屋内運動場等耐震改修 ・(六甲台他) 基幹・環境整備 (ブロック塀対策) ・(鶴野他) 基幹・環境整備 (ブロック塀対策) ・(ポートアイランド) 講堂耐震改修 ・大学病院設備整備 ・小規模改修 ・練習船「深江丸」代船建造	総額 2,632	施設整備費補助金 (1,869) 船舶建造費補助金 (11) 長期借入金 (701) (独) 大学改革支援・学位授与機構施設費交付金 (51)
(注1) 施設・設備の内容、金額については見込みであり、中期目標を達成するために必要な業務の実施状況等を勘案した施設・設備の整備や老朽度合等を勘案した施設・設備の改修等が追加されることもある。 (注2) 小規模改修について平成28年度以降は平成27年度同額として試算している。なお、各事業年度の施設整備費補助金、(独) 大学改革支援・学位授与機構施設費交付金については、事業の進展等により所要額の変動が予想されるため、具体的な額については、各事業年度の予算編成過程等において決定される。			注) 金額は見込みであり、上記のほか、業務の実施状況等を勘案した施設・設備の整備や、老朽度合い等を勘案した施設・設備の改修等が追加されることもあり得る。					

## ○ 計画の実施状況等

- ・（名谷）総合研究棟改修（保健学系）に関しては、実施した後の残額（施設整備費補助金：24 百万円）について返還した。
- ・（六甲台）総合研究棟改修（社会科学系）に関しては、計画どおりに実施した。
- ・（六甲台）ライフライン再生Ⅱ（給排水設備）に関しては、実施した後の残額（施設整備費補助金：16 百万円）について返還した。
- ・（六甲台）基幹・環境整備（安全対策）に関しては、実施した後の残額（施設整備費補助金：104 百万円）について返還した。
- ・（医病）基幹・環境整備（外来診療棟昇降機等）に関しては、実施した後の残額（施設整備費補助金：0.2 百万円、長期借入金：2 百万円）について返還した。
- ・（楠）屋内運動場等耐震改修に関しては、実施した後の残額（施設整備費補助金：0.3 百万円）について返還した。
- ・（六甲台他）基幹・環境整備（ブロック塀対策）、実施した後の残額（施設整備費補助金：71 百万円）について返還した。
- ・（鶉野他）基幹・環境整備（ブロック塀対策）に関しては、計画どおりに実施した。
- ・（ポートアイランド）講堂耐震改修に関しては、実施した後の残額（施設整備費補助金：2 百万円）について返還した。
- ・大学病院設備整備に関しては、計画どおりに実施した。
- ・小規模改修に関しては、計画どおりに実施した。
- ・練習船「深江丸」代船建造に関しては、国立大学法人船舶建造費補助金（平成31年度・令和2年度国債事業）が交付され令和元年度に事業を行ったが、事業費の一部（船舶建造費補助金：2,939 百万円）について次年度に繰越を行った。



中期計画別紙	中期計画別紙に基づく年度計画	実績
<ul style="list-style-type: none"> <li>事務職員の採用・配置・養成及び人事考課について、点検・評価し、改善することにより、適材適所による人材の有効活用を図る。</li> </ul>	<ul style="list-style-type: none"> <li>引き続き人事評価制度の改善を行うとともに評価者、被評価者を対象とした研修を継続実施する。また、「事務職員等の人事及び業務の改善について」の改定を受け、評価結果の職位・給与への適切な反映の仕組みを構築し、評価結果を昇給、勤勉手当等に反映する運用を令和元年度（2019年度）から開始することとした。</li> </ul>	<ul style="list-style-type: none"> <li>人事評価（能力評価）結果の総合評価における評語が「2」以下となった者について、人事課の課長補佐以上の職位の者2名以上により、個別に面談を実施し、改善を促すとともに、「勤勉手当の成績率、昇給の昇給区分及び降任等に反映させる運用を、令和元年度から開始した。また、評価者、被評価者を対象とした研修については継続実施した。</li> </ul>
<ul style="list-style-type: none"> <li>男女共同参画の取組を進めるとともに、ワーク・ライフ・バランスに配慮するなど、多様な人材を活用する。</li> <li>組織の活性化のため、人事方針を検証するとともに、必要に応じて人事制度の弾力化を図る。</li> </ul>	<ul style="list-style-type: none"> <li>ワーク・ライフ・バランスを良好に維持・改善するため、子育てや介護と仕事の両立支援制度（常勤パート研究職制度、育児休業代替職員制度等）を引き続き周知徹底する。</li> <li>「事務職員等研修の基本方針」に基づき、職員の資質の向上等に必要な研修を実施する。また、役員等のSD研修を実施し、管理職員の資質向上を図る。</li> <li>高度専門職として整備した政策研究職員の採用・配置を引き続き行い、本学の機能強化を一層促進する。</li> </ul>	<ul style="list-style-type: none"> <li>子育て中の研究支援員制度を実施し、12名を支援した。</li> <li>介護支援セミナーでは、21名が参加し、アンケートでは全員が「参考になった」と回答した。</li> <li>六甲台一時保育室（はとぼっぽ六甲）にて一時保育を実施し（37回）、また、遠隔地キャンパスである名谷キャンパス及び深江キャンパスにおいても一時保育を実施した（各3回、1回）。</li> <li>育児休業代替職員制度の利用者は16名であった。</li> <li>「事務職員等研修の基本方針」に基づき、職員の資質の向上等に必要な研修を実施した。なお、主任・中堅研修以降の各階層別研修においては、知識の定着を図るために研修直後及び3か月後に研修内容を振り返る事後課題を実施した。また、職能開発（SD）に関し、幹部職員セミナー等を開き、職員の資質向上を図った。</li> <li>政策研究職員について、令和元年度には、大学文書史料室、国際部に各1名を配置した。さらに、学内の事務職員を対象として政策研究職員の学内募集を行い、学術・産業イノベーション創造本部、戦略企画本部 戦略情報室に各1名を配置した。政策研究職員が配置された各部署においては、政策研究職員が中心となって各部署のミッションの達成に取り組んだ。</li> </ul>

<ul style="list-style-type: none"><li>・ 教員の流動性を高めるため、計画に基づき年俸制を推進するとともに、他大学・機関とのクロスアポイントメントの活用を図る。</li></ul>	<ul style="list-style-type: none"><li>・ 年俸制適用教員の目標人数達成に向けて、ガイドラインを踏まえた新たな年俸制制度を導入し、新規採用教員への原則適用を順次実施していくとともに、在職教員への適用についても加速を図る。</li><li>・ 引き続き他大学・機関とのクロスアポイントメントの活用を図る。</li></ul>	<ul style="list-style-type: none"><li>・ 文部科学省から出された「国立大学法人等人事給与マネジメント改革に関するガイドライン」を踏まえ、新たな年俸制適用教員制度を導入した。在職教員への募集を行うとともに、役職者や60歳以上のシニア教員へ切替えの協力を依頼するなど、中期計画で定める目標人数の達成に向けて注力した結果、旧年俸制適用教員数と併せて延べ276名となった。(年度末の退職者35名を含む。)</li><li>・ 令和元年度のクロスアポイント適用数は、受入18名、派遣4名となった。(平成30年度：受入15名、派遣4名、平成29年度：受入13名、派遣3名、平成28年度：受入13名、派遣4名)</li></ul>
--	---	---

○ 別表1 (学部の学科、研究科の専攻等の定員未充足の状況について)
------------------------------------

学 士 課 程
---------

学部の学科、研究科の専攻名等	収容定員	収容数	定員充足率
	(a)	(b)	(b)/(a)*100
	(人)	(人)	(%)
<文学部>			
人文学科	415	473	114.0
<国際文化学部>			
国際文化学科	140	216	154.3
<発達科学部>	290	355	122.4
人間形成学科	90	108	120.0
人間行動学科	50	59	118.0
人間表現学科	40	60	150.0
人間環境学科	100	128	128.0
各学科共通 (3年次編入)	10		
<国際人間学部>	1,120	1,146	102.3
グローバル文化学科	420	432	102.9
発達コミュニティ学科	305	310	101.6
環境共生学科	243	249	102.5
子ども教育学科	152	155	102.0
<法学部>			
法律学科	760	833	109.6
<経済学部>			
経済学科	1,120	1,266	113.0
<経営学部>			
経営学科	1,080	1,196	110.7
<理学部>	649	688	106.0
数学科	109	131	120.2
物理学科	140	158	112.9
化学科	115	134	116.5
生物学科	95	114	120.0
惑星学科	140	150	107.1
地球惑星科学科	-	1	
各学科共通 (3年次編入)	50		

学部の学科、研究科の専攻名等	収容定員	収容数	定員充足率
<医学部>	1,337	1,385	103.6
医学科	697	716	102.7
保健学科	640	669	104.5
<工学部>	2,275	2,440	107.3
建築学科	369	397	107.6
市民工学科	249	273	109.6
電気電子工学科	369	420	113.8
機械工学科	409	453	110.8
応用化学科	418	441	105.5
情報知能工学科	421	456	108.3
各学科共通 (3年次編入)	40		
<農学部>	650	694	106.8
食料環境システム学科	143	172	120.3
資源生命科学科	218	236	108.3
生命機能科学科	269	286	106.3
各学科共通 (3年次編入)	20		
<海事科学部>	820	885	107.9
グローバル輸送科学科	240	280	116.7
海洋安全システム科学科	120	126	105.0
マリンエンジニアリング学科	240	273	113.8
教養課程	200	202	101.0
海事技術マネジメント学科	-	1	
海洋ロジスティクス科学科	-	3	
各学科共通 (3年次編入)	20		
学士課程 計	10,656	11,577	108.6

## 博士前期課程(修士課程含む)

学部の学科、研究科の専攻名等	収容定員	収容数	定員充足率
<人文学研究科>	88	100	113.6
文化構造専攻	34	40	117.6
社会動態専攻	54	60	111.1
<国際文化学研究科>	94	118	125.5
文化関連専攻	36	51	141.7
グローバル文化専攻	58	67	115.5
<人間発達環境学研究科>	178	202	113.5
人間発達専攻	106	118	111.3
人間環境学専攻	72	84	116.7
<法学研究科>	74	77	104.1
法学政治学専攻	74	66	89.2
理論法学専攻	-	6	
政治学専攻	-	5	
<経済学研究科>			
経済学専攻	166	161	97.0
<経営学研究科>			
経営学専攻	102	99	97.1
<理学研究科>	244	262	107.4
数学専攻	44	42	95.5
物理学専攻	48	49	102.1
化学専攻	56	72	128.6
生物学専攻	48	51	106.3
惑星学専攻	48	48	100.0
<医学研究科>			
バイオテクノロジー専攻	50	42	84.0
<保健学研究科>			
保健学専攻	128	150	117.2

学部の学科、研究科の専攻名等	収容定員	収容数	定員充足率
<工学研究科>	632	682	107.9
建築学専攻	128	137	107.0
市民工学専攻	84	96	114.3
電気電子工学専攻	128	138	107.8
機械工学専攻	152	162	106.6
応用化学専攻	140	149	106.4
<システム情報学研究科>	146	171	117.1
システム科学専攻	56	61	108.9
情報科学専攻	42	52	123.8
計算科学専攻	48	58	120.8
<農学研究科>	240	252	105.0
食料共生システム学専攻	52	48	92.3
資源生命科学専攻	84	93	110.7
生命機能科学専攻	104	111	106.7
<海事科学研究科>			
海事科学専攻	150	159	106.0
<国際協力研究科>	140	148	105.7
国際開発政策専攻	52	48	92.3
国際協力政策専攻	44	46	104.5
地域協力政策専攻	44	54	122.7
<科学技術イノベーション研究科>			
科学技術イノベーション専攻	80	87	108.8
博士前期課程(修士課程含む) 計	2,512	2,710	107.9

## 博士後期課程(博士課程含む)

学部の学科、研究科の専攻名等	収容定員	収容数	定員充足率
<人文学研究科>	60	104	173.3
文化構造専攻	24	45	187.5
社会動態専攻	36	59	163.9
<国際文化学研究科>	45	68	151.1
文化関連専攻	18	30	166.7
グローバル文化専攻	27	38	140.7
<人間発達環境学研究科>	51	78	152.9
人間発達専攻	33	51	154.5
人間環境学専攻	18	24	133.3
心身発達専攻	-	1	
教育・学習専攻	-	1	
人間行動専攻	-	1	
<法学研究科>	56	90	160.7
理論法学専攻	14	35	250.0
政治学専攻	6	14	233.3
法学政治学専攻	36	41	113.9
<経済学研究科>			
経済学専攻	60	95	158.3
<経営学研究科>	98	117	119.4
経営学専攻	98	116	118.4
マネジメント・システム専攻	-	1	
<理学研究科>	83	61	73.5
数学専攻	12	8	66.7
物理学専攻	15	17	113.3
化学専攻	18	19	105.6
生物学専攻	19	13	68.4
惑星学専攻	19	4	21.1

学部の学科、研究科の専攻名等	収容定員	収容数	定員充足率
<医学研究科>			
医科学専攻	378	487	128.8
<保健学研究科>			
保健学専攻	75	151	201.3
<工学研究科>	126	141	111.9
建築学専攻	24	34	141.7
市民工学専攻	18	25	138.9
電気電子工学専攻	24	22	91.7
機械工学専攻	30	22	73.3
応用化学専攻	30	38	126.7
<システム情報学研究科>	38	40	105.3
システム科学専攻	9	12	133.3
情報科学専攻	9	15	166.7
計算科学専攻	20	13	65.0
<農学研究科>	71	62	87.3
食料共生システム学専攻	16	17	106.3
資源生命科学専攻	24	16	66.7
生命機能科学専攻	31	29	93.5
<海事科学研究科>			
海事科学専攻	33	34	103.0
<国際協力研究科>	69	79	114.5
国際開発政策専攻	24	14	58.3
国際協力政策専攻	21	25	119.0
地域協力政策専攻	24	40	166.7
<科学技術イノベーション研究科>			
科学技術イノベーション専攻	20	25	125.0
博士後期課程(博士課程含む) 計	1,263	1,632	129.2

## 専門職学位課程

学部の学科、研究科の専攻名等	収容定員	収容数	定員充足率
<法学研究科> 実務法律専攻	240	163	67.9
<経営学研究科> 現代経営学専攻	138	144	104.3
専門職学位課程 計	378	307	81.2

<乗船実習科>	90	38	42.2
---------	----	----	------

※平成 31 (令和元) 年度現在、学生の募集を行っている学部及び研究科については、各枠内上段に学部、研究科ごとの収容定員、収容数、及び定員充足率を示す。

## ○ 計画の実施状況等

定員充足率は、学士課程が 108.6%、博士課程前期課程（修士課程を含む）が 107.9%、博士課程後期課程が 129.2%、専門職学位課程が 81.2%である。以下では、各学部・研究科において、定員充足率が 90%を下回る場合の主な理由を列挙する。

## ○ 学士課程

いずれの学部も定員充足率は 90%以上である。

## ○ 博士課程前期課程

## ・ 医学研究科

近年、薬学部が 4 年制から 6 年制に移行したことに伴い、薬学部卒業の志願者が減少した影響が大きく、本学のみならず各大学とも定員確保が厳しい状況にある。また、バイオメディカルサイエンス専攻の学生を受入れていた分野の教員の定年に伴う退職により、学生を受入れることができる分野が一時的に減少していることや、教員が大学を異動することに伴い、指導を希望していた入学予定者が転出先への入学を希望し、本学への入学を辞退したことにより、入学を辞退した者が想定以上に多かったため、定員を充足することができなかった。

平成 23 年度から実施している入学説明会では、例年安定した参加者を得ており、研究室見学を実施する等、内容を充実させながら継続して実施することによって、適正な入学定員の確保に努めている。また、医学研究科のホームページを充実させることによる広報活動も行うとともに、外国人特別選抜による修士課程学生の受け入れについてもバイオメディカルサイエンスをとりまく環境や全体の志願者数などの状況をみつつ、継続して検討している。さらに、入学試験日を早め、受験生の増加を図る予定である。

## ○ 博士課程後期課程

## ・ 理学研究科

数学専攻及び生物学専攻においては、ここ数年で企業の業績が回復し採用が拡大したことによって、博士課程前期課程修了後の就職志望者が増加し、進学・入学者が減少している点が定員充足できない要因となっていると考えられる。その背景には、学生の経済的負担が大きい点、大学等における若手教員採用枠が不足している点などへの不安があると考えられる。

数学専攻において、指導教員の指導や種々の講義を通し、学問の魅力をこれまで以上に伝え、就職活動に入る前に少しでも結果を出させるよう指導し、博士課程後期課程進学の選択肢を認識させるとともに、定員確保の観点から導入した社会人入学の制度について、有効性を今後も注視する。

また、生物学専攻では、社会人学生の博士課程後期課程への入学増も期待しており、知財に関する専攻内ルールを定めて、より修学しやすい環境作りを進めている。それに加え、博士課程後期課程の定員を平成 30 年度から 1 名減とし、また、平成 29 年度から学部定員を 5 名増の 25 名とするとともに、平成 31 (令和元) 年度から学部での AO 入試導入により、学習意欲・研究意欲の高い学生の確保を目指しており、その成果については今後の推移を見守っていく。

一方、惑星学専攻においては、博士課程前期課程への入学者が博士課程後期課程に先立って減少しており、その自然な影響として進学者数が減少した。対応策として、学部一博士課程前期課程の事実上の 6 年一貫教育による高い専門性の獲得を担保するべく、平成 29 年度博士課程前期課程の入学者選抜には理学研究科として初となる自己推薦入試を導入し、後期課程入学者・進学者数は令和元年度は 3 名、令和 2 年度は 2 名となった。また、博士課程前期課程進学のガイダンスや大学院入試説明会にて博士課程後期課程へのキャリアパスイメージの説明も行うなどするとともに、社会人枠を設置して令和元年度入学者・進学者から第三期募集を開始しており、引き続き博士課程後期課程への社会人の参加を促していく。

## ・ 農学研究科

博士課程後期課程修了後のキャリアパスの不透明さに対する不安、ここ数年の就職活動の売り手市場といった要因から、進学・入学希望者が減少している。また、希望者の多い国費留学生枠の縮小による留学生数の減少や、特に資源生命科学専攻では、教授 13 名のうち、7 名が定年退職まで 5 年を切り、博士課程修了まで指導できなくなったことも一因となっていると考えられる。定年退職を迎える教員の後継として、研究力に加えて教育力にも富む若手教員を早期に育成し、学生が安心して博士課程後期課程に進学・入学できるような教員配置を構築していく。

また、定員充足率は研究科で前年度比 2.4% (資源生命科学専攻は 8.4%) 上昇しており、これまでの対応策の効果が現れ始めていると考えられるが、以下

の対応策を検討して定員充足率のさらなる回復に努めている。令和元年 10 月に設置したグローバルドクターコースを活用しながら、優秀な外国人学生の確保に努める。さらに、博士課程前期課程や学部の学生が研究者になるためのキャリアパスを学ぶ機会を設け、学生にとって魅力的な研究者像・教育者像を示すことができる環境を整備するとともに、共同研究や地域連携を通して社会人学生の増員を推進する。

### ○専門職学位課程

#### ・ 法学研究科（実務法律専攻）

平成 15 年文部科学省告示第 53 号（専門職大学院に関し必要な事項について定める件）第 4 条により計算する本法科大学院の収容定員は 240 名であるところ、入学者の 80 名のうち未修者は 20 名程度、既修者は 60 名程度であり、既修者は 2 年で修了するために、3 学年で在籍する学生の合計は 180 人（第 1 年次 20 名＋第 2 年次 80 名＋第 3 年次 80 名）となる。この収容定員（180 名）で計算すると、充足率は「90.5%」（在籍者 163 名/180 名）であり、適正な水準となっている。

### ○乗船実習科

#### ・ 乗船実習科

海運業界の経営状況は、リーマンショック後からゆっくりと回復・好転してきているが、海運市場における世界的競争激化で厳しい状況が続いており、外航船員の求人枠の拡大は見込まれず、依然として限定されている。進学者数が頭打ちとなっている主な理由として、乗船実習科に進学する学生は求人数が少ない外航の志望者が多いこと、航海・機関ともにライセンスを取得せずとも海事クラスター企業への就職が叶う状況であること、学部卒業者を求める企業の求人数が多いこと、乗船実習科へ進学すると 9 月修了となるため 10 月入社での採用が望ましいが、一般的に新卒者の 10 月採用に対応する企業が少ないことなどが挙げられる。また、日本の大手船社の新卒採用者のほぼ半数が自社養成の学生で占められていることもあり、限られた求人枠を巡る商船系大学、一般大学、商船高専の間の競争が激しさを増している状況もある。加えて、海事科学部・研究科として大学院進学者の増大に注力していることも一因である。

学部入学者に対して授業等を通じて海技士資格を取得できる学科の理解促進に努めたり、海運企業の協力のもとに在学生に対して説明会を実施したりするなど、海運業界の情報を引き続き積極的に提供する（令和元年度は日本船主協会（本学 OB・海技士実務経験者）による 1 年次生との懇談会を開催し、海技士への志望を促す活動を行った）。また、乗船実習科を経た学生が身に付けた知識や実践力の可能性等を広報し、海事クラスターに留まらず幅広い業界の企業に 10 月採用について理解を求める。

○ 別表2 (学部、研究科等の定員超過の状況について)

(平成28年度)

学部・ 研究科等名	収容 定員 (A)	収容数 (B)	左記の収容数のうち								超過率算定の 対象となる在 学者数(L) 【(B)-(D,E,F, G,I,Kの合計)】	定員超過 率 (M) (L) / (A) × 100	
			外国人 留学生数 (C)	左記の外国人留学生のうち			休学者数 (G)	留年者数 (H)	左記の留年者 数のうち、修業 年限を超える在 籍期間が2年 以内の者の数 (I)	長期 履修 学生数 (J)			長期履修 学生に係 る控除数 (K)
				国費 留学生数 (D)	外国政府 派遣留学生 数(E)	大学間交流協 定等に基づく 留学生等数 (F)							
(学部等)	(人)	(人)	(人)	(人)	(人)	(人)	(人)	(人)	(人)	(人)	(人)	(人)	(%)
文学部	460	522	1	1	0	0	14	23	20	0	0	487	105.9%
国際文化学部	560	662	15	1	1	0	43	55	51	0	0	566	101.1%
発達科学部	1,140	1,231	1	0	0	0	40	39	30	0	0	1,161	101.8%
法学部	760	837	14	0	0	0	16	58	46	0	0	775	102.0%
経済学部	1,120	1,244	13	1	2	6	46	57	49	0	0	1,140	101.8%
経営学部	1,080	1,199	4	2	0	0	40	79	61	0	0	1,096	101.5%
理学部	610	666	7	3	2	0	11	33	24	0	0	626	102.6%
医学部	1,344	1,376	0	0	0	0	35	53	47	0	0	1,294	96.3%
工学部	2,200	2,380	28	7	20	0	52	120	95	0	0	2,206	100.3%
農学部	620	672	3	2	0	0	10	18	14	0	0	646	104.2%
海事科学部	820	909	8	0	7	0	35	74	62	0	0	805	98.2%
(研究科等)	(人)	(人)	(人)	(人)	(人)	(人)	(人)	(人)	(人)	(人)	(人)	(人)	(%)
人文学研究科	154	224	66	7	1	2	25	28	24	0	0	165	107.1%
国際文化学研究科	142	188	75	3	0	6	25	17	14	3	1	139	97.9%
人間発達環境学研究科	234	276	26	4	0	0	25	28	24	8	2	221	94.4%
法学研究科	377	335	47	10	0	4	21	34	32	1	0	268	71.1%
経済学研究科	232	271	129	6	1	9	16	29	19	38	17	203	87.5%
経営学研究科	342	388	79	9	0	0	29	41	28	0	0	322	94.2%
理学研究科	331	324	18	3	1	0	8	17	15	0	0	297	89.7%
医学研究科	362	503	44	18	2	0	44	46	32	0	0	407	112.4%
保健学研究科	185	273	4	1	0	0	21	20	8	99	46	197	106.5%
工学研究科	766	857	46	11	2	0	26	25	20	0	0	798	104.2%
システム情報学研究科	195	228	23	4	0	0	7	18	16	0	0	201	103.1%
農学研究科	321	325	33	7	1	0	10	11	11	0	0	296	92.2%
海事科学研究科	153	180	23	8	3	0	8	8	7	0	0	154	100.7%
国際協力研究科	215	242	94	13	0	6	35	34	21	3	1	166	77.2%
科学技術イノベーション研究科	40	42	2	0	0	0	0	0	0	0	0	42	105.0%



○計画の実施状況等：医学研究科について、医科学専攻の志望者が増加傾向にあり、従来の定員では優秀な学生が入学できない状況にあったため、平成29年度から入学定員を78名から100名に増員して対応した。

(平成29年度)

学部・研究科等名	収容定員(A)	収容数(B)	左記の収容数のうち								超過率算定の対象となる在学者数(L) 【(B)-(D,E,F,G,I,Kの合計)】	定員超過率(M) (L)/(A)×100	
			外国人留学生数(C)	左記の外国人留学生のうち			休学者数(G)	留年者数(H)	左記の留年者数のうち、修業年限を超える在籍期間が2年以内の者の数(I)	長期履修学生数(J)			長期履修学生に係る控除数(K)
				国費留学生数(D)	外国政府派遣留学生数(E)	大学間交流協定等に基づく留学生等数(F)							
(学部等)	(人)	(人)	(人)	(人)	(人)	(人)	(人)	(人)	(人)	(人)	(人)	(人)	(%)
文学部	445	508	1	0	0	0	20	18	13	0	0	475	106.7%
国際文化学部	420	500	10	1	0	0	52	26	25	0	0	422	100.5%
発達科学部	860	930	1	0	0	0	31	33	50	0	0	849	98.7%
国際人間科学部	370	384	5	0	1	0	3	0	0	0	0	380	102.7%
法学部	760	814	13	0	0	0	14	38	32	0	0	768	101.1%
経済学部	1,120	1,231	19	1	2	10	33	49	43	0	0	1,142	102.0%
経営学部	1,080	1,203	5	2	1	0	41	86	68	0	0	1,091	101.0%
理学部	623	672	6	4	2	0	14	22	20	0	0	632	101.4%
医学部	1,351	1,370	0	0	0	0	32	43	39	0	0	1,299	96.2%
工学部	2,225	2,404	29	5	22	0	43	102	87	0	0	2,247	101.0%
農学部	630	676	1	0	1	0	11	14	12	0	0	652	103.5%
海事科学部	820	897	4	0	4	0	33	62	49	0	0	811	98.9%
(研究科等)	(人)	(人)	(人)	(人)	(人)	(人)	(人)	(人)	(人)	(人)	(人)	(人)	(%)
人文学研究科	148	217	49	4	1	1	27	30	23	0	0	161	108.8%
国際文化学研究科	139	185	70	5	0	2	26	23	19	4	1	132	95.0%
人間発達環境学研究科	229	265	26	1	1	0	20	31	23	6	2	218	95.2%
法学研究科	374	333	49	10	0	3	17	43	33	2	1	269	71.9%
経済学研究科	230	252	110	7	1	9	19	25	19	38	17	180	78.3%
経営学研究科	342	372	67	9	0	0	26	42	30	0	0	307	89.8%
理学研究科	331	312	22	4	2	0	4	17	12	0	0	290	87.6%
医学研究科	384	512	43	20	2	0	29	52	39	0	0	422	109.9%
保健学研究科	183	270	5	1	0	0	24	18	16	102	47	182	99.5%
工学研究科	758	822	60	10	2	0	27	21	14	0	0	769	101.5%
システム情報学研究科	188	209	29	6	0	0	3	13	10	0	0	190	101.1%
農学研究科	315	313	35	6	2	0	13	6	5	0	0	287	91.1%
海事科学研究科	168	181	14	6	3	0	7	9	6	0	0	159	94.6%
国際協力研究科	213	230	98	15	0	4	36	19	11	4	2	162	76.1%
科学技術イノベーション研究科	80	81	3	1	0	0	1	0	0	0	0	79	98.8%

○計画の実施状況等：いずれの学部、研究科も定員超過率は110%未満である。

(平成 30 年度)

学部・ 研究科等名	収容 定員 (A)	収容数 (B)	左記の収容数のうち									超過率算定の 対象となる在 学者数(L) 【(B)-(D,E,F, G,I,Kの合計)】	定員超過 率 (M) (L) / (A) × 100
			外国人 留学生数 (C)	左記の外国人留学生のうち			休学者数 (G)	留年者数 (H)	左記の留年者 数のうち、修業 年限を超える在 籍期間が2年 以内の者の数 (I)	長期 履修 学生数 (J)	長期履修 学生に係 る控除数 (K)		
				国費 留学生数 (D)	外国政府 派遣留学生 数(E)	大学間交流協 定等に基づく 留学生等数 (F)							
(学部等)	(人)	(人)	(人)	(人)	(人)	(人)	(人)	(人)	(人)	(人)	(人)	(人)	(%)
文学部	430	489	0	0	0	0	10	20	17	0	0	462	107.4%
国際文化学部	280	369	7	0	0	0	57	26	26	0	0	286	102.1%
発達科学部	580	641	1	0	0	0	20	35	35	0	0	586	101.0%
国際人間科学部	740	765	10	2	1	0	4	0	0	0	0	758	102.4%
法学部	760	815	8	0	0	0	19	37	32	0	0	764	100.5%
経済学部	1,120	1,253	21	1	2	9	38	65	58	0	0	1,145	102.2%
経営学部	1,080	1,200	3	1	1	0	43	70	56	0	0	1,099	101.8%
理学部	636	677	5	4	2	0	15	16	13	0	0	643	101.1%
医学部	1,345	1,390	0	0	0	0	32	40	37	0	0	1,321	98.2%
工学部	2,250	2,427	29	4	25	0	59	111	95	0	0	2,244	99.7%
農学部	640	682	1	0	1	0	12	12	12	0	0	657	102.7%
海事科学部	820	888	4	0	4	0	23	68	49	0	0	812	99.0%
(研究科等)	(人)	(人)	(人)	(人)	(人)	(人)	(人)	(人)	(人)	(人)	(人)	(人)	(%)
人文学研究科	148	209	41	2	0	0	29	41	30	0	0	148	100.0%
国際文化学研究科	139	187	79	5	0	4	21	21	15	4	1	141	101.4%
人間発達環境学研究科	229	273	46	1	1	0	29	27	19	2	0	223	97.4%
法学研究科	372	332	58	11	0	4	14	43	38	4	2	263	70.7%
経済学研究科	228	256	119	8	1	8	20	30	20	32	15	184	80.7%
経営学研究科	340	372	71	6	0	0	33	42	21	0	0	312	91.8%
理学研究科	329	331	21	3	1	0	7	10	8	0	0	312	94.8%
医学研究科	406	521	47	24	1	0	33	46	34	0	0	429	105.7%
保健学研究科	193	294	13	2	0	0	33	17	3	101	46	210	108.8%
工学研究科	758	827	73	9	3	0	27	25	19	0	0	769	101.5%
システム情報学研究科	186	209	28	7	0	0	7	11	10	0	0	185	99.5%
農学研究科	313	332	47	8	3	0	11	11	10	0	0	300	95.8%
海事科学研究科	183	190	17	5	1	0	11	3	3	0	0	170	92.9%
国際協力研究科	211	231	101	17	0	4	28	22	13	4	1	168	79.6%
科学技術イノベーション研究科	90	96	3	3	0	0	0	0	0	0	0	93	103.3%

○計画の実施状況等：いずれの学部、研究科も定員超過率は110%未満である。

(平成 31 (令和元) 年度)

学部・ 研究科等名	収容 定員 (A)	収容数 (B)	左記の収容数のうち									超過率算定の 対象となる在 学者数(L) 【(B)-(D,E,F, G,I,Kの合計)】	定員超過 率 (M) (L) / (A) × 100
			外国人 留学生数 (C)	左記の外国人留学生のうち			休学者数 (G)	留年者数 (H)	左記の留年者 数のうち、修業 年限を超える在 籍期間が2年 以内の者の数 (I)	長期 履修 学生数 (J)	長期履修 学生に係 る控除数 (K)		
				国費 留学生数 (D)	外国政府 派遣留学生 数(E)	大学間交流協 定等に基づく 留学生等数 (F)							
(学部等)	(人)	(人)	(人)	(人)	(人)	(人)	(人)	(人)	(人)	(人)	(人)	(人)	(%)
文学部	415	473	0	0	0	0	15	19	15	0	0	443	106.7%
国際文化学部	140	216	4	0	0	0	70	17	17	0	0	129	92.1%
発達科学部	290	355	0	0	0	0	31	39	33	0	0	291	100.3%
国際人間科学部	1,120	1,146	13	3	1	0	7	0	0	0	0	1,135	101.3%
法学部	760	833	9	1	0	0	16	43	39	0	0	777	102.2%
経済学部	1,120	1,266	21	1	2	6	41	82	74	0	0	1,142	102.0%
経営学部	1,080	1,196	6	3	1	0	42	68	61	0	0	1,089	100.8%
理学部	649	688	4	3	1	0	8	29	26	0	0	650	100.2%
医学部	1,337	1,385	0	0	0	0	41	33	28	0	0	1,316	98.4%
工学部	2,275	2,440	36	10	22	0	53	120	109	0	0	2,246	98.7%
農学部	650	694	1	0	1	0	12	20	15	0	0	666	102.5%
海事科学部	820	885	3	0	3	0	18	65	57	0	0	807	98.4%
(研究科等)	(人)	(人)	(人)	(人)	(人)	(人)	(人)	(人)	(人)	(人)	(人)	(人)	(%)
人文学研究科	148	204	59	5	0	0	38	28	22	0	0	139	93.9%
国際文化学研究科	139	186	77	6	0	4	21	22	17	2	0	138	99.3%
人間発達環境学研究科	229	280	50	1	0	0	25	21	15	2	0	239	104.4%
法学研究科	370	330	56	10	0	1	18	39	33	4	2	266	71.9%
経済学研究科	226	256	127	10	1	10	19	28	23	40	11	182	80.5%
経営学研究科	338	360	91	6	0	1	26	35	23	0	0	304	89.9%
理学研究科	327	323	27	3	0	0	5	11	9	0	0	306	93.6%
医学研究科	428	529	51	24	1	0	41	45	30	0	0	433	101.2%
保健学研究科	203	301	14	2	0	0	28	24	12	109	50	209	103.0%
工学研究科	758	823	89	15	1	0	27	32	26	0	0	754	99.5%
システム情報学研究科	184	211	33	6	0	0	12	9	8	0	0	185	100.5%
農学研究科	311	314	43	9	2	0	12	12	11	0	0	280	90.0%
海事科学研究科	183	193	22	6	1	0	6	10	9	0	0	171	93.4%
国際協力研究科	209	227	98	15	0	4	29	30	22	2	0	157	75.1%
科学技術イノベーション研究科	100	112	4	2	0	0	2	1	1	0	0	107	107.0%

○計画の実施状況等：いずれの学部、研究科も定員超過率は110%未満である。

○ 国立大学法人一覧

番号	大学名	番号	大学名	番号	大学名
1	北海道大学	30	お茶の水女子大学	59	奈良教育大学
2	北海道教育大学	31	電気通信大学	60	奈良女子大学
3	室蘭工業大学	32	一橋大学	61	和歌山大学
4	小樽商科大学	33	横浜国立大学	62	鳥取大学
5	帯広畜産大学	34	新潟大学	63	島根大学
6	旭川医科大学	35	長岡技術科学大学	64	岡山大学
7	北見工業大学	36	上越教育大学	65	広島大学
8	弘前大学	37	富山大学	66	山口大学
9	岩手大学	38	金沢大学	67	徳島大学
10	東北大学	39	福井大学	68	鳴門教育大学
11	宮城教育大学	40	山梨大学	69	香川大学
12	秋田大学	41	信州大学	70	愛媛大学
13	山形大学	42	岐阜大学	71	高知大学
14	福島大学	43	静岡大学	72	福岡教育大学
15	茨城大学	44	浜松医科大学	73	九州大学
16	筑波大学	45	名古屋大学	74	九州工業大学
17	筑波技術大学	46	愛知教育大学	75	佐賀大学
18	宇都宮大学	47	名古屋工業大学	76	長崎大学
19	群馬大学	48	豊橋技術科学大学	77	熊本大学
20	埼玉大学	49	三重大学	78	大分大学
21	千葉大学	50	滋賀大学	79	宮崎大学
22	東京大学	51	滋賀医科大学	80	鹿児島大学
23	東京医科歯科大学	52	京都大学	81	鹿屋体育大学
24	東京外国語大学	53	京都教育大学	82	琉球大学
25	東京学芸大学	54	京都工芸繊維大学	83	政策研究大学院大学
26	東京農工大学	55	大阪大学	84	総合研究大学院大学
27	東京芸術大学	56	大阪教育大学	85	北陸先端科学技術大学院大学
28	東京工業大学	57	兵庫教育大学	86	奈良先端科学技術大学院大学
29	東京海洋大学	58	神戸大学		