

# 平成 20 事業年度に係る業務の実績に関する報告書



*Toward Global Excellence  
in Research and Education*

平成 21 年 6 月

国立大学法人  
神戸大学



# <目次>

## ■ 大学の概要 1

## ■ 全体的な状況 5

## I 業務運営・財務内容等の状況 9

### (1) 業務運営の改善及び効率化

- ① 運営体制の改善に関する目標 9
- ② 教育研究組織の見直しに関する目標 13
- ③ 人事の適正化に関する目標 15
- ④ 事務等の効率化・合理化に関する目標 19
- 業務運営の改善及び効率化に関する特記事項等 22

### (2) 財務内容の改善

- ① 外部研究資金その他の自己収入の増加に関する目標 27
- ② 経費の抑制に関する目標 30
- ③ 資産の運用管理の改善に関する目標 31
- 財務内容の改善に関する特記事項等 32

### (3) 自己点検・評価及び当該状況に係る情報の提供

- ① 評価の基本的な目標 35
- ② 情報公開等の推進に関する目標 38
- 自己点検・評価及び情報提供に関する特記事項等 40

### (4) その他業務運営に関する重要事項

- ① 施設設備の整備と活用等に関する目標 43
- ② 安全管理に関する目標 46
- ③ 環境保全に関する目標 49

### (5) その他の重要目標

- ① 大学支援組織等との連携強化に関する目標 51
- その他の業務運営に関する重要事項に関する特記事項等 53

## II 大学の教育研究等の質の向上 55

### (1) 教育に関する目標

- ① 入学者の選抜に関する目標 55
- ② 教育の成果に関する目標 58

- ③ 教育内容等に関する目標 62
- ④ 教育の実施体制等に関する目標 69
- ⑤ 教育活動の評価及び教育の成果・効果の検証に関する目標 72
- ⑥ 学生への支援に関する目標 76

### (2) 研究に関する目標

- ① 研究水準及び研究の成果等に関する目標 83
- ② 研究実施体制の整備に関する目標 88

### (3) その他の目標

- ① 社会との連携に関する目標 100
- ② 国際交流等に関する目標 105
- ③ 附属病院に関する目標 108
- ④ 附属学校に関する目標 115
- ⑤ 附置研究所に関する目標 120
- 教育研究等の質の向上の状況に関する特記事項 123

## III 予算、収支計画及び資金計画 129

## IV 短期借入金の限度額 129

## V 重要財産を譲渡し、又は担保に供する計画 129

## VI 剰余金の使途 129

## VII その他 130

- 1 施設・設備に関する計画 130
- 2 人事に関する計画 132

## ○ 別表1(学部の学科,研究科の専攻等の定員未充足の状況について) 133



## ○ 大学の概要

(1) 現況 (明示のないものは平成20年度末現在の状況)

- ①大学名 国立大学法人神戸大学
- ②所在地 兵庫県神戸市灘区六甲台町, 兵庫県神戸市灘区鶴甲, 兵庫県神戸市中央区楠町, 兵庫県神戸市東灘区深江南町, 兵庫県神戸市須磨区友が丘, 兵庫県神戸市東灘区住吉山手, 兵庫県明石市山下町, 兵庫県明石市大久保町
- ③役員 の状況  
 学 長 野上 智行 (平成16年4月1日～平成17年2月15日)  
 (平成17年2月16日～平成21年3月31日) 再任  
 理事数 7名 (うち非常勤1名)  
 監事数 2名 (うち非常勤1名)
- ④学部等の構成  
 (学 部) 文学部, 国際文化学部, 発達科学部, 法学部, 経済学部, 経営学部, 理学部, 医学部, 工学部, 農学部, 海事科学部  
 (研 究 科) 人文学研究科, 国際文化科学研究科, 人間発達環境学研究科, 法学研究科, 経済学研究科, 経営学研究科, 理学研究科, 医学研究科, 保健学研究科, 工学研究科, 農学研究科, 海事科学研究科, 国際協力研究科  
 (乗船実習科) 乗船実習科  
 (研 究 環) 自然科学系先端融合研究環  
 (重点研究部, 遺伝子実験センター, バイオナガル研究センター, 内海域環境教育研究センター, 都市安全研究センター, 分子フォトサイエンス研究センター)  
 (附属学校園) 発達科学部附属幼稚園, 同住吉小学校, 同明石小学校, 同住吉中学校, 同明石中学校, 同特別支援学校  
 (附置研究所) 経済経営研究所  
 (附属図書館) 附属図書館  
 (附属病院) 医学部附属病院  
 (学部等の附属施設) 医学部附属動物実験施設, 同医学医療国際交流センター, 人間発達環境学研究科附属発達支援インスティテュート, 農学研究科附属食資源研究センター, 海事科学研究科附属国際海事教育研究センター, 同練習船深江丸, 経済経営研究所附属政策研究リエゾンセンター  
 (学内共同教育研究施設等) 学術情報基盤センター, 連携創造本部, 留学生センター, 国際コミュニケーションセンター, 研究基盤センター, 環境管理センター, 保健管理センター, キャリアセンター  
 (機 構) 学術研究推進機構, 大学教育推進機構, 国際交流推進機構
- ⑤学生数及び教職員数 (平成20年5月1日現在)  
 学生数 19,042名 (内留学生 739名)  
 [学部 12,154名 (内留学生 106名) 研究科 4,788名 (内留学生 633名)  
 乗船実習科 34名 附属学校 2,066名]  
 教職員数 3,185名  
 [教員 1,567名 職員 1,618名 (附属病院の看護師等医療職を含む。)]

(2) 大学の基本的な目標等

神戸大学は、神戸高等商業学校として100年前の建学以来「真摯・自由・協同」の理念を掲げて発展を遂げ、平成15年10月には神戸商船大学との統合を行い、基本的組織として11学部、13研究科、1研究所を擁するに至り、高度に国際性に富む研究教育を実践する総合大学として、更なる飛躍を目指している。

大学の果たすべき役割は、人類が積み重ねてきた多様な学問分野における知的資産を継承するとともに、普遍的価値を持つ知の発見と創造に努め、かつ、教育を通じてそれらを次世代へ伝達していくことにある。大学に課せられたこの崇高な任務を実現するため、神戸大学は、その理念と創設以来育まれてきた本学の国際性豊かな研究教育の特色を生かしつつ、大学構成員各人の知的好奇心と探究心に発する研究の水準を高め、それを基に豊かな教養と高度の専門性を備えた人材を育成し、これらの研究教育を通じて積極的に社会に貢献することを基本的目標とする。

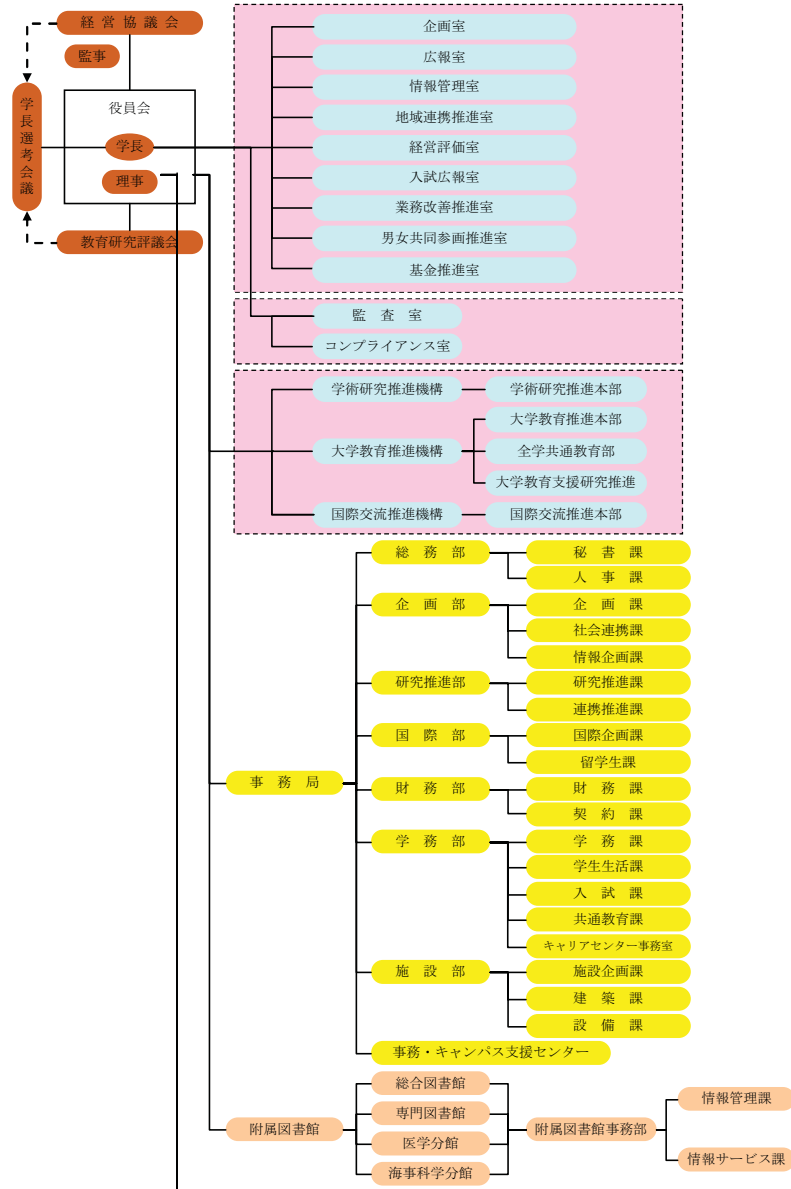
以下においては、中期的・長期的な目標の骨子を掲げるものとする。

1. 人文・人間科学系, 社会科学系, 自然科学系, 生命・医学系の4大学術系列における各研究分野の学問体系と学問的伝統を尊重するとともに、学術系列を越えた新たな発展可能性を秘めた「学問の芽」を育てることを目指して、先端的な研究領域の開拓に努める。
2. 総合大学としての特性を生かし、異分野間の学問的交流を通じて、新しいものの見方や考え方を生み出しうる制度的な工夫を進め、また、大学構成員間で学問上の議論を日常的に活発化させることによって研究の質的な向上を図る。
3. 既存の研究分野における研究水準を我が国におけるトップレベルに引き上げ、特定領域で既に世界的水準にある研究領域においてはその水準の維持を支援し、更に進展させる仕組みを構築する。
4. 学部教育の目標は、幅広く深い教養、専門的・国際的素養と豊かな人間性を兼ね備えた人材を育成することにある。このために、全学的な観点から全学共通教育の内容とその実施体制の改革を更に推進し、また各学術系列あるいは学部においては専門教育の内容とその実施体制の再編と充実を図る。
5. 大学院教育は、高度の専門的知識を習得させ、個人と社会が進むべき道を切り拓く能力を涵養することを目標とする。その際、研究者を養成する課程と高度専門職業人を養成する課程の相違と特色を明確にし、教育内容と実施体制の整備に努める。
6. 国際都市神戸に位置する特色を生かし、大学としてその創設以来種々の国際的展開を進めてきている。神戸商船大学との統合を機に海事・海洋分野を加え、これを更に推進し、諸外国の学生、教職員との学術的交流を質的・量的に一層充実させるため、国際交流に関する組織の整備・拡充を図る。
7. 研究、教育と並ぶ大学の重要な使命である社会貢献に努める。そのため、産学官民の連携を強めるとともに、社会人教育、生涯教育の一層の充実を図り、地域社会の産業と文化の発展に貢献する。
8. 研究活動の活性化のため、競争的環境の下での外部資金の獲得に努めるとともに、知的財産権などを取り扱う組織の充実発展を図る。
9. 事務組織については、変化する環境に柔軟に対応できるよう体制を整備するとともに、特に法人運営に当たって必要とされる人材の養成と採用の方式を明確にする。
10. 以上の目標達成のためには、研究、教育、社会貢献、組織などに関して、常に点検、評価、改善に努めることが不可欠であり、全学的な観点から、そのための体制整備を進め、中期目標とその計画の進捗状況について不断の点検・評価を実施する。

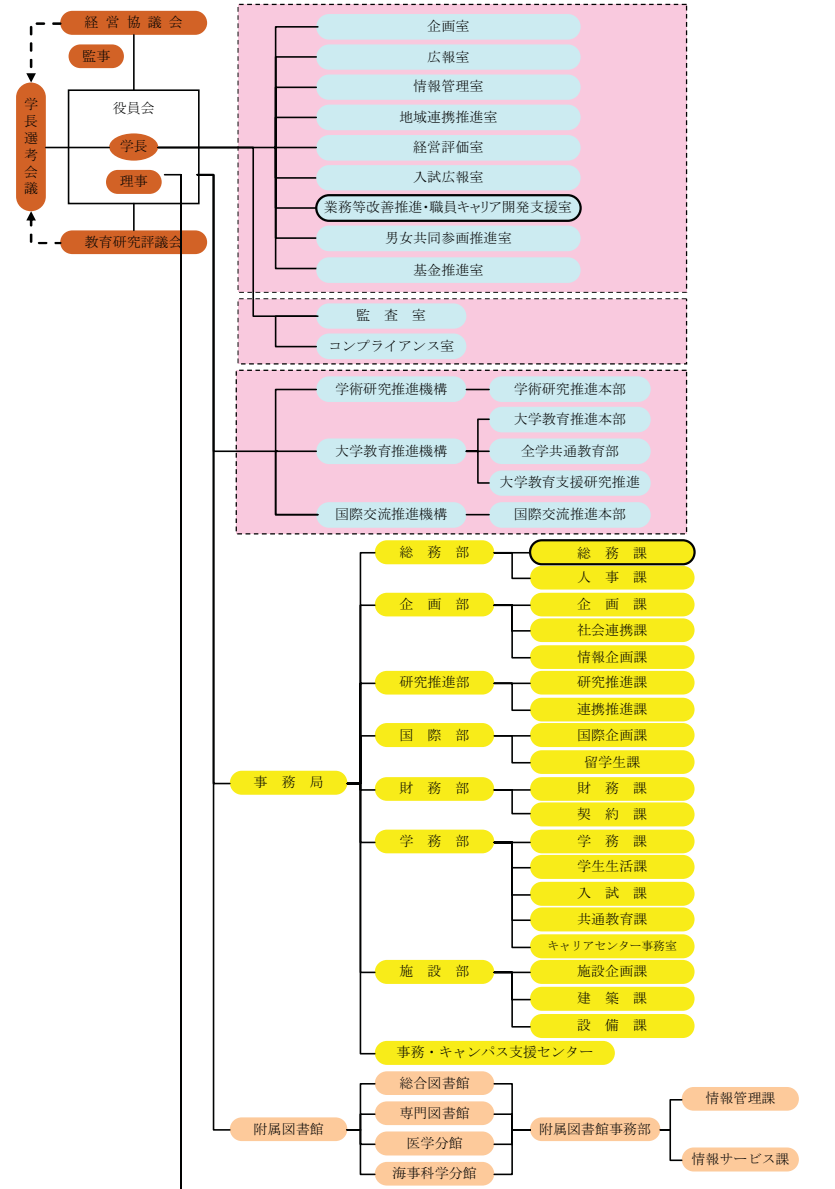
(3) 大学の機構図

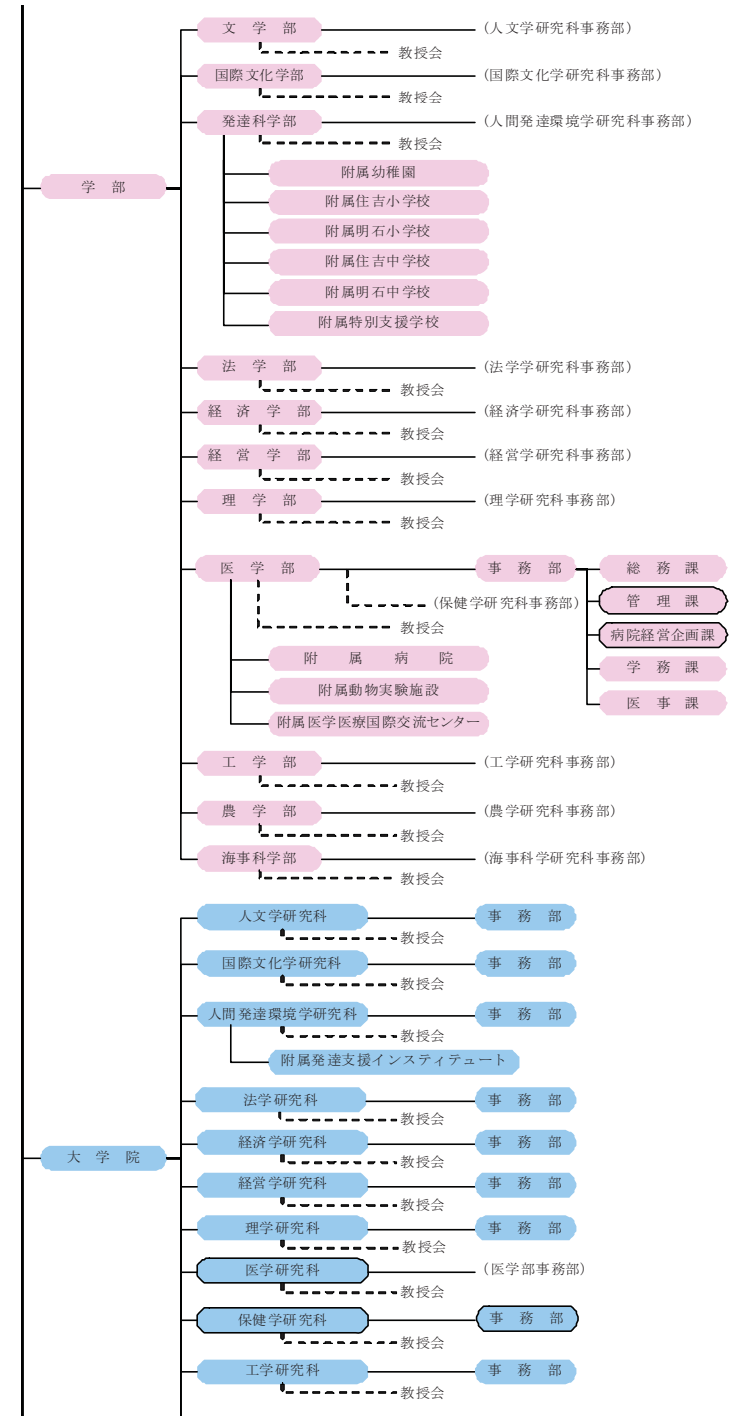
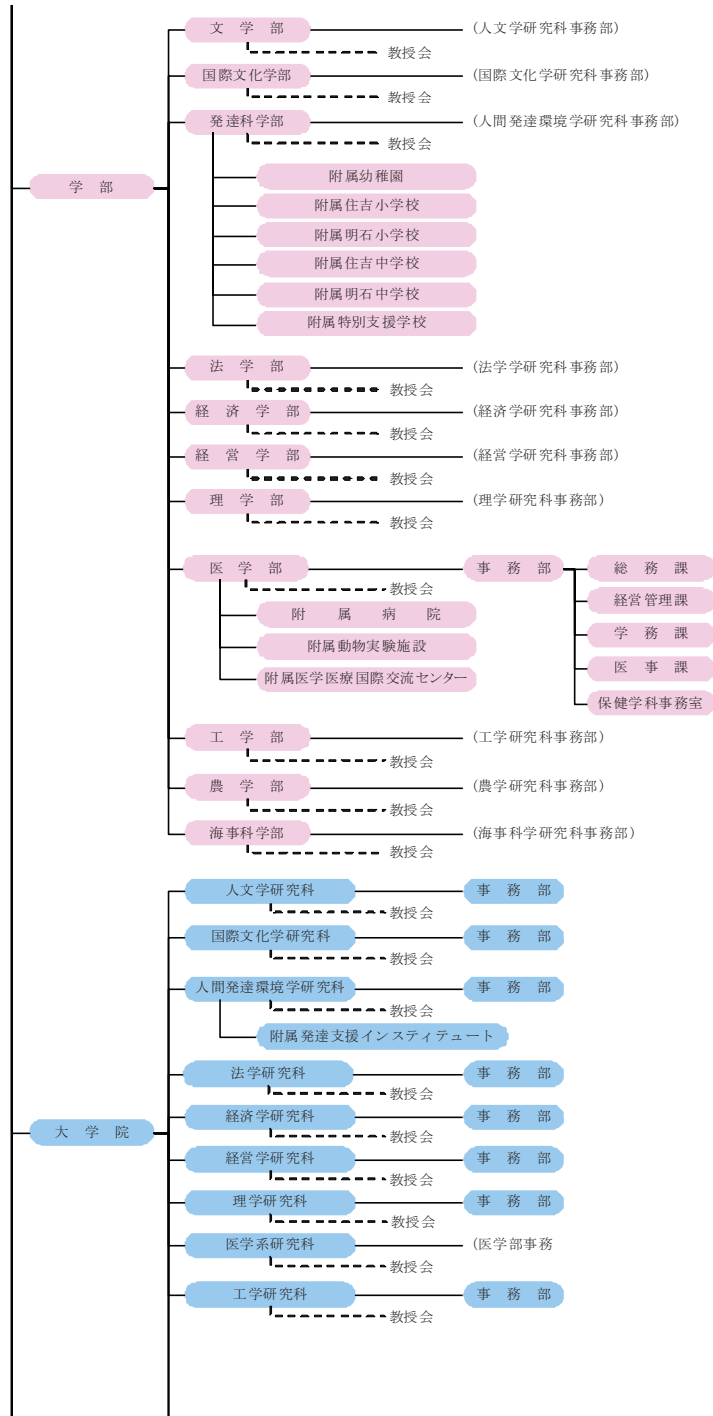
(3) 大学の機構図

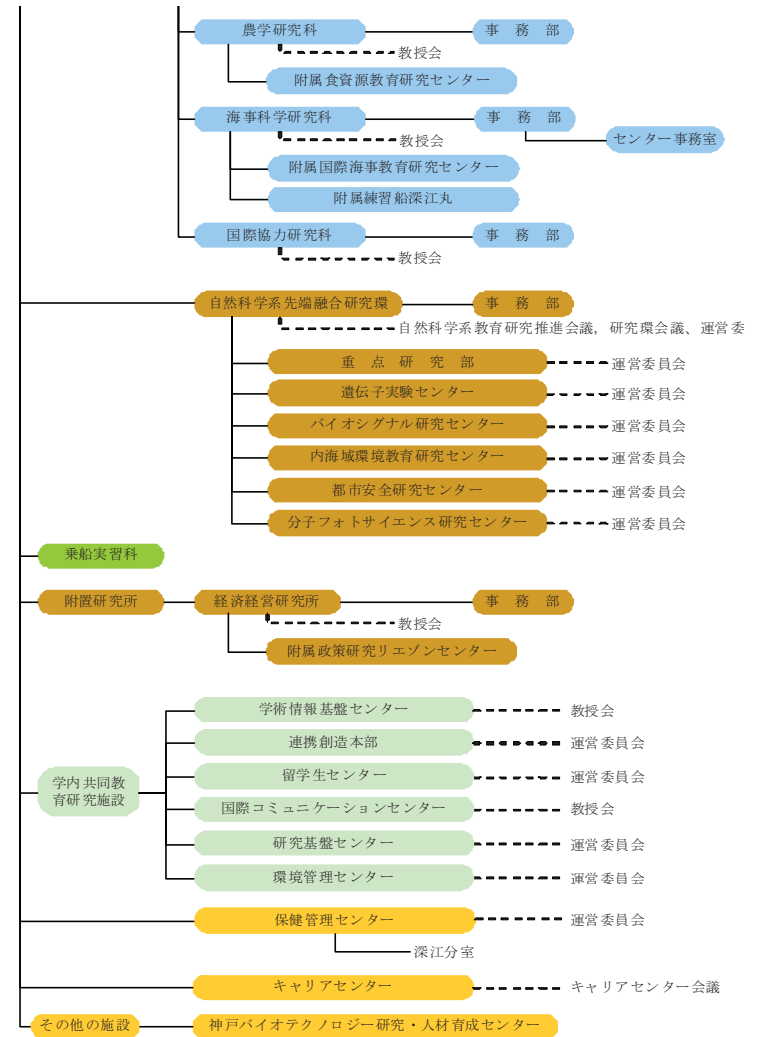
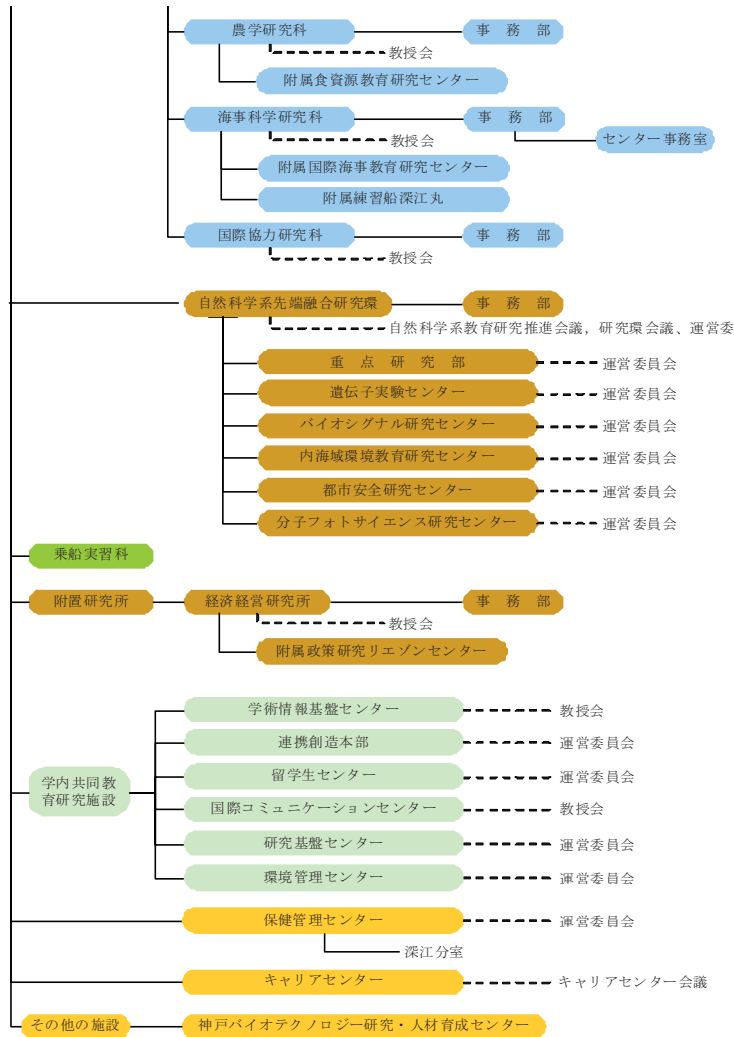
平成19年度（平成20年3月末時点）



平成20年度（平成21年3月末時点）









## ○ 全体的な状況

神戸大学は、国際的に評価される拠点大学となることを目指して、研究教育の一層の充実を図るため、学長のリーダーシップの下、これまでの年度計画の着実な実行を通じて、中期計画に掲げた施策を順調に進捗している。以下に、本年度の業務の実施状況について、特徴的な事項を挙げる。

### 1. 業務運営の改善と効率化に向けた取組の状況

#### ■「神戸大学ビジョン2015」の実現に向けた取組

- 本学では、平成27年までにグローバル・エクセレンス、すなわち世界トップクラスの研究教育機関となること、卓越した社会貢献を行うこと、卓越した大学経営を行うことを目指し「神戸大学ビジョン2015」を策定している。
- 本年度から、ビジョンの政策・実施項目を踏まえ、戦略的に取り組む施策を推し進める経費として「ビジョン推進経費」、教育研究基盤設備の再生に資する経費として「設備更新費」を新たに創設し、戦略的・重点的な予算配分を行うことにより、ビジョンの実現に向けた取組を推進した。
- 次期中期目標・中期計画の素案を策定するに当たっても、「神戸大学ビジョン2015」を中核とした上で検討を行っている。

#### ■男女共同参画の実現を目指した取組

- 「男女共同参画学長宣言」を行うとともに、基本方針、基本理念等を審議する「神戸大学男女共同参画推進委員会」を設置し、同宣言に基づく「神戸大学男女共同参画推進基本計画」（マスタープラン）、「女性研究者採用比率を向上させるための達成目標と措置」（ポジティブ・アクション）を策定し、全学を挙げて取り組んでいる。
- 平成19年度に科学技術振興調整費「女性研究者支援モデル育成」事業に採択された「再チャレンジ！女性研究者支援神戸スタイル」により、先輩研究者に研究や生活の両立等について相談できるメンター制度を設立している（メンターとして29名が登録）。本制度による活動は高く評価され、財団法人社会経済生産性本部が創設した「メンターアワード2009」の組織部門優秀賞を受賞している。
- 平成19年度文部科学省医療人GP「地域医療等社会的ニーズに対応した質の高い医療人養成推進プログラム」に採択された「D&Nブラッシュアップ教育の組織的展開ー女性医師・看護師の職場復帰に向けたネットプログラム・キャッチアッププログラムの開発ー」において、附属病院内に設置した「D&Nブラッシュアップセンター」が主体となり、女性医師（D）及び看護師（N）の妊娠・出産・職務復帰に向けたプログラムの開発を進め、その試行と検証を行うとともに、育児時短勤務制度、保育時間制度を活用した職場復帰へのサポートを行った。本年度末時点の登録者数は、医師30名、看護師38名であり、平成19年11月のセンター立ち上げ以降、この制度に基づき医師2名、看護師3名が復職している。



#### ■経営協議会の審議状況及び運営への活用状況

- 本年度は、計5回の経営協議会を開催し、大学運営に係る重要事項について十分な審議を行った。学外委員からは、忌憚のない意見を幅広く得て、活用した。
- 例えば、本学の学士課程教育及び国際戦略についての意見を受け、学士課程教育の在り方について更なる検討を進めるとともに、学生及び若手研究者の外国語能力の強化を図ることを平成21年度年度計画の重点事項とした。

## 2. 財務内容の改善に向けた取組の状況

### ■事務局コスト削減プロジェクト「コストサクゲンジャー」等、経費削減の取組

- 物件費削減や教職員のコスト削減への「意識改革」を促すことを目的として、学長の下、財務担当理事をプロジェクトリーダーとし、若手事務職員を中心とした「事務局コスト削減プロジェクト」を設置し、具体的方策について検討を進めた。具体的方策は、第一次方策（即座に実行に移せるもの。推定削減額19,407千円）と、第二、三次方策（中・長期の検討が必要であるもの。推定削減額60,843千円）に分類し、第一次方策については実行に移し、第二、三次方策についても、事務局各部において実現に向けた検討を開始している。さらに、印刷物や定期刊行物のWeb化等による経費の削減を実現している。その他にも独立行政法人科学技術振興機構（JST）の外国出願支援制度を利用して特許関係費用の削減を行った。



### ■自己収入の増加に向けた取組

- 本年度の神戸大学基金における募金活動により、主に企業からは「先端医学」、「生命科学の世界的拠点整備」、「海事・海洋研究の国際的拠点構築」及び「奨学金」に対して、また、卒業生からは本学が抱える喫緊の事業として「六甲台講堂の再生」に対して、合計985,570千円の寄附を受けた。
- 一般市民、団体等地域社会への大学施設の開放の一環として、本学の教室、運動施設を大学事業に支障のない範囲で貸し出す体制を整備し、大学ホームページに、具体的な利用方法等について情報を掲載した（本年度貸付料：65,803千円、対前年度422千円増）。
- 農学研究科附属食資源教育研究センターでは、研究成果の社会への還元の一環として「神戸大学ブランド」を冠した生産物（牛肉：「神戸大学ビーフ」、酒米：「杜氏の夢」、日本酒：「神戸の香」、ジャガイモ：「神大のばれいしょ」（一部をカルビー湖南株式会社と連携して商品化したポテトチップ「らんらんチップス」の原料として販売）、タマネギ、ナシ等）を販売し、43,842千円の収益があった。

### ■財務情報に基づく財務分析の実施と分析結果の活用

- 平成16年度以降の決算実績値の動向を分析するとともに、運営財源の推移、平成19年度財務状況についてデータを比較分析し、「神戸大学の財務状況」として冊子及び大学ホームページで公表した。さらに、他大学との決算の比較を行った。財務分析結果は、例えば、財務担当理事及び財務課職員が、次期中期目標・中期計画の学内での検討において、詳細な分析結果の説明を行うなど、活用した。

## 3. 自己点検・評価と情報提供のための取組の状況

本年度、国立大学法人評価とともに大学機関別認証評価、法科大学院並びに経営系専門職大学院認証評価を受け、すべての認証評価基準を満たしていると評価された。

### ■各種評価における「神戸大学情報データベース（KUID）」の活用

- 大学機関別認証評価及び国立大学法人評価に向けて実施した全学的な自己点検・評価では、積極的にKUIDデータを活用し、全学的な状況を俯瞰した上で評価を行った。各部局における自己点検・評価に際しても、KUIDデータが必要な

部局、部署に対して提供し、活用を図った。なお、本データベースの整備は、大学機関別認証評価において「主な優れた点」として高く評価された。また、大学評価・学位授与機構が主催するセミナー「大学運営と大学評価のための戦略的なデータ活用」や文部科学省委託調査「研究開発評価のグローバル化及び研究開発評価データベース活用」においても、先進事例として取り上げられた。

**■学内共同教育研究施設等の組織に係る評価の実施体制の整備及び実施**

- 学内共同利用施設等の活動の質向上及び在り方の見直しに資するため、平成22年3月までの見直し時限を付した22施設を対象として、「学内共同利用施設等の組織に係る評価」を実施した。本評価を実施するに当たっては、全学評価委員会の下に専門委員会を設置するとともに、各施設用及び専門委員会委員用のマニュアルや各評価作業段階における詳細な様式を作成し、継続的に安定した評価が可能となるよう体制整備に努めた。本評価では、「神戸大学自己点検・評価指針」に基づき、各施設の自己点検・評価、全学評価委員会での二次評価とともに、外部評価(ピアレビュー)を義務付け、有識者による専門的な知見に基づいた評価を受けた。

**4. その他の業務運営に関する取組の状況**

**■「神戸大学卒業生ネットワーク」(KU-Net)の構築及び本格的運用の開始**

- 卒業生と本学との関係を維持し、更に発展させることを目的として、学友会幹事会や各学部等同窓会と協議の上、大学を実施主体とした「神戸大学卒業生ネットワーク」(KU-Net)を構築し、12月から本格的運用を開始した。卒業生(修了生)情報を充実させるため、利用案内を新規卒業生(修了生)に配布するとともに、各学部等同窓会や各支部同窓会等の協力を得て、積極的に既卒者に利用するよう呼び掛けた。(本年度末の登録申込件数：1,123名)



**■危機管理に係る取組**

- 遺伝子組換え実験に係る安全管理の改善として、実験安全主任者及び実験責任者を対象とした講習会や、理事、部局長等を対象とした危機対応、コンプライアンス対応の研修会の開催、研究室単位での教育訓練及び拡散防止措置の徹底、安全管理体制の構築・整備等を行った。(詳細については、41頁参照。)
- 危機管理に係る全学的な事項を検討する組織として、危機管理委員会を設置するとともに、危機管理マニュアルとして「神戸大学危機管理基本マニュアル」、「事象別危機管理マニュアル」、「神戸大学学生対応危機管理マニュアル」、「新型インフルエンザ対応マニュアル」を整備した。また、部局においては、実験中の事故及び災害等が発生した際の対応などについて、職員が効果的に利用できるようにするため、緊急時の連絡先、各種規程、マニュアル等を保管した「危機管理ライブラリー」を設置しており、それらを総務部に総合的な危機管理ライブラリーとして保管することにより、大学全体の状況を把握し適切に対応できるようにしている。麻疹流行時においても、これらの組織及びマニュアル等を活用し、下記のような対応に当たった。
- 新入生と教職員に対する4種抗体検査(麻疹、風疹、水痘、流行性耳下腺炎)の実施と予防接種の勧奨、麻疹流行時における危機対策本部麻疹WGと連携しての濃厚接触者に対する麻疹ワクチンの接種、在学生に対する麻疹抗体検査と麻疹ワクチン接種の実施等を通じ、麻疹等感染症に対する対策を進めた。また、学生や職員の麻疹抗体(教職員については4種抗体)の保有状況やワクチンの接種状況に関するデータベースを構築し、学生にあっては、新たに設けた「麻疹登録制

度」の下に「麻疹登録済証」の交付を開始した。さらに、平成21年度以降の新入生については、麻疹・風疹に関する「予防接種実施証明書」又は「抗体検査結果証明書」の提出を求め、「麻疹・風疹登録済証」を交付することとした。

- 震災の経験を生かした災害時の対応について、危機管理委員会において検討した結果、「災害時の救助用具」、「帰宅困難者用の備蓄食料、多目的シート」、「緊急連絡用簡易無線機」を各部局に配置した。災害時の救助用具である「レスキューキャビネット」及び「担架」をよく目に付く場所に配置するとともに、無線機については毎月操作訓練を実施するなど、学生・職員の防災意識の向上を図った。



**5. 教育研究等の質の向上に向けた取組の状況**

**【教育】**

**■積極的な入試広報活動の実施**

- 本学が求める質の高い受験生を確保するため、以下の入試広報活動を行った。
  - ・ 大学独自の進学説明会(全国5会場:参加者総計272名)
  - ・ 主要大学説明会(全国7会場:参加者総計674名)
  - ・ 合同説明会(4大学)(福岡開催:参加者計38名)
  - ・ 近畿地区国立大学合同説明会(10大学)(近畿3会場:参加者総計160名)
  - ・ 3大学合同大学説明会(大阪開催:参加者計628名)
  - ・ オープンキャンパス(学部別に実施:参加者総計11,303名)
  - ・ 県内外の高等学校からの施設見学や入試説明依頼を積極的に受け入れた。本年度は46校2,659名が来学した。
  - ・ 本年度は3カ国(インドネシア、インド、中国)の日本留学フェアに参加し、帰国留学生の協力(通訳)を得つつ本学の情報を提供した。

**■教育方法等の改善のための組織的取組**

- 教育の達成状況の検証・評価のため「授業評価アンケート」、「卒業・修了時の学生へのアンケート」、「卒業・修了生アンケート」、「就職先機関へのアンケート」を実施し、その結果を分析・検証している。「授業評価アンケート」は質問項目を統一したウェブシステムにより、全学部・研究科の授業評価結果を同じ基準で俯瞰できる仕組みとしている。また、学生の自由記述に対して教員がウェブサイト上で回答でき、学生の評価を教員がすぐに確認できるだけでなく、教員の意図や改善の約束等が学生に伝えられるなど、インタラクティブなアンケートを実現させている点を、大学機関別認証評価において「主な優れた点」として高く評価された。その他にも全学的なFDへの本格的な展開として、ピアレビュー(教員相互の授業参観)の全部局での実施(一部試行を含む)、FDシンポジウムの開催等を行った。

**■個性・特色の明確化を図るための組織的取組**

- **質の高い大学教育推進プログラム採択事業の教育実践への還元：**
  - ・ 「21世紀型市民としての法学士育成計画 ー能動的学びにより政策判断能力・プレゼンテーション能力を涵養する教育課程の開発と実施ー」(法学部)では、法学政治学分野における問題解決能力を活用し、社会に存する諸問題の解決に貢献できる人材を育成するため、少人数教育の更なる拡充により、実践的な政策判断能力、説得的なプレゼンテーション能力を高めた。
  - ・ 「食農コープ教育による実践型人材の育成 ー食と農の現場と大学とのコミュニケーションの充実を通じてー」(農学部)では、食農コープ教育(食と農



に関する現場での職業体験・農業体験と、その問題解決を学ぶ教室での授業を統合・組織化された教育戦略)の確立を通じて、教育方法を工夫・改善するため、本年度は、推進体制の整備とパイロットカリキュラムの開発を行った。

### ○ PEP 特修コースの開講及び実践への還元：

平成 17 年度現代 GP 採択事業「PEP コース導入による先進的英語教育改革：総合大学におけるプロフェッショナル・イングリッシュ・プレゼンテーション能力育成プログラムの開発」では、平成 19 年度後期から仕事で使える英語プレゼンテーション力 (Professional English Presentation) を鍛える「PEP 特修コース」を開講している。本コースでは、通常学内授業、学外合宿、海外特別研修を集中受講させ、卒業年次までに、TOEIC800 点以上を取得の上、最終プレゼンテーション試験に合格した者に、大学から「PEP Certificate」資格を授与している。これまでに開講してきた PEP 特修コースの経験・成果を踏まえ、教授法の改善やカリキュラムの変更を行うとともに、一般英語科目においてもそのノウハウやデータベース活用を取り入れた授業を行うなど、実践への還元も行っている。本取組は国立大学法人評価及び大学機関別認証評価において、教育に効果が上がっている点を高く評価された。



### ○ ESD コースの設置による人材育成：

平成 19 年度現代 GP 採択事業「アクション・リサーチ型 ESD の開発と推進」の事業として環境問題や社会問題を中心に、発達科学・文学・経済学の 3 学部でアクション・リサーチを共通の手法としながら、NPO などと連携して「持続可能な社会作り」に貢献できる人材を育成するサブコース (ESD コース) を開講している。本取組は、大学機関別認証評価における「主な優れた点」として教育に効果が上がっている点を高く評価された。

### ○ 震災教育システムの開発と普及：

平成 17 年度現代 GP 採択事業「震災教育システムの開発と普及—阪神大震災の経験を活かして」の成果を踏まえ、以下の取組を行った。

- ・ 学部学生を対象とした総合教養科目「阪神・淡路大震災」を開講し、社会資本、地域住民、人びとの生活の各側面での被災から復興までの道程を取り上げながら、今後の震災への備えに対する減災理念を講述した。
- ・ 神戸市、読売新聞、読売テレビと共同で平成 19 年度に制作した震災教材「ビジュアル版・幸せ運ぼう」の全国普及版が防災白書 2008 年度版に紹介された。
- ・ 「忘れない……あの日」選集及び DVD 震災教材「ビジュアル版・幸せ運ぼう」を制作し、文部科学大臣に贈呈した。
- ・ シンポジウム「阪神大震災をふまえた防災教育の未来」を開催し、本事業の総括を行った。100 名余りの出席者とともに防災教育の将来について討議した。

### ○ 次世代スーパーコンピューティング技術の活用ができる人材養成を行う新研究科設置検討：

- ・ 教育研究の進展や社会的要請に応じ、計算科学に係る教育研究組織を整備するため、工学研究科情報知能学専攻を母体としたシステム情報学研究科の平成 22 年度設置を目指し、他大学 (京都大学、大阪大学、奈良先端科学技術大学院大学、筑波大学、名古屋大学) との組織間協定の締結及び協定に基づく「協定講座」の設置などについて、詳細な検討を進めた。

## ■ 学生支援の充実

### ○ 授業外での外国語体験の場の提供：

授業外での外国語体験の場として「ランゲージ・ハブ室」及び「CALL 教室」を開放し、学生の自主学習意欲をサポートした。「ランゲージ・ハブ室」には英

語、ドイツ語、フランス語、イタリア語、ロシア語、中国語、韓国語などを母国語とする TA を常駐させるとともに、各国語別の書籍や視聴覚教材等を常備し、「言葉を使える」空間を提供しており、本年度の利用実績は延べ 1,307 名であった。「CALL 教室」については、本年度、既存 5 教室の運用システムの一層の改良を行うとともに、新たに 1 教室に CALL システムを導入した。また、CALL 教材作成支援のためのマルチメディアスタジオも導入済みであり、授業との連携も行っている。本年度の自習での CALL 教室利用実績は延べ 3,462 名であった。

### ○ 留学生に対するきめ細やかな学習支援、生活支援等：

- ・ 春・秋学期の入学開始時に行う新入学留学生オリエンテーションにチューターも参加させるとともに留学生センター相談指導部門教員がチューターに対してもガイダンスを実施した。また、各学部・研究科、留学生センターでは、相談室やオフィスアワーを設け、留学生の生活相談等を行った。
- ・ 受入交換留学生に対する日本語授業として、6 ヶ月間の「集中日本語コース」、「総合日本語コース」を提供している。また、学術交流協定校との相互交流を推進するため、3 週間の「夏期日本語日本文化研修プログラム」を実施している。本年度は協定校 27 大学から 41 名の参加者を得た。この研修では、本学学生 45 名が留学生の日本語サポーターを務めるとともに、地域の方々にホストファミリーとして参加留学生を受け入れていただいた。
- ・ 第 5 回留学生ホームカミングデイの開催では、日本人学生も現役留学生会と共同して企画運営に参加するなど積極的に外国人留学生との交流に参加した。また、留学生センターでは、学生が企画運営する国際学生シンポジウムの場を提供して、外国人留学生と日本人学生との交流を推進した。
- ・ 学生ボランティアサークル「TRUSS (トラス)」と連携し、新規渡日した留学生を対象に、①キャンパス案内、②登録ツアー (外国人登録、国民健康保険加入、銀行口座開設、定期券購入等の手続き支援)、③留学生健康診断サポート、④留学生支援バザー、⑤ウエルカムパーティを開催するなど、生活適応支援を行った。
- ・ これら留学生センターを中心とした学習支援、生活支援については、大学機関別認証評価において「きめ細かく実施している」状況が「主な優れた点」として高く評価された。



### ○ 学生に対する各種相談・助言体制の整備：

- ・ 学生生活上の諸問題について、学生センターに「学生なんでも相談」窓口を設置し、問題解決へのアドバイスを行うほか、相談内容によって、さらに適切な相談窓口等を紹介している。
- ・ 健康相談については、保健管理センターで内科、整形外科他 5 科の医師が「からだの健康相談」、カウンセラーと精神神経科の医師が「こころの健康相談」に応じている。保健管理センターの職員 (医師・看護師)、カウンセラー及び学生センター職員等の定期的な連絡会を月 1 回開催するとともに、精神神経科医とカウンセラーによるケース検討会を概ね 2 ヶ月に 1 回開催し、相談者の視点から明かとなった諸問題の把握に努めるとともに、結核・麻疹等の感染症対策、ハラスメント対策、心を病む学生の早期発見対策等について、関係委員会等に附議し、問題解決に向けての方策を講じた。
- ・ 各種ハラスメントの相談等については、各学部等に相談窓口を設置するとともに、全学的な対応体制を整備し、事案に応じて対応することとしている。
- ・ 進路・就職相談については、キャリアセンターが中心となり実施している。また、キャリア・就職ガイダンスの開催、インターンシップやキャリア形成・就職情報等の提供など支援を行っている。

○ **キャリア教育, 就職支援:**

- キャリアセンターでは, 1, 2 年生対象の全学キャリアガイダンス (3 回), 3 年生・修士 1 年生対象の全学就職ガイダンス (19 回, 延べ 26 日間) の開催, インターンシップ情報の提供, キャリア形成や就職活動に関する情報提供, そしてキャリアアドバイザーによるキャリア・就職等に関する個人相談への対応等を行った。個人相談については, 本年度, アドバイザーの増員 (4 名から 5 名), 女性キャリアアドバイザー及びキャリアカウンセラー有資格者の登用を行い, 相談件数も大幅に増加した (相談件数 1, 220 件, 前年度 841 件)。
- 就職支援はキャリアセンターのみではなく, 各部署, 大学生協, 各同窓会, 東京オフィス, 留学生センター, 学生団体, 学術事業会等が互いに連携協力しつつ展開しており, 例えば, 学内で開催される就職行事は, キャリアセンター主催の全学ガイダンスを含めて合計約 170 回, 相談件数は合計約 2, 500 件に達する。キャリアセンターは, そうした学内の就職支援ネットワークのまとめ役 (ハブ組織) として機能している。
- 前年度に引き続き, 1 年生対象の全学キャリア科目 (総合科目 II 「職業と学び—キャリアデザインを考える」) を開講した。本科目は, 学生が自らの将来の目標や職業を思いめぐらし, そのためにどのような基本的能力・知識や教養を身に付けるべきかを考えるきっかけとなることを企図し, 多様な職業に就く卒業生によるリレー講義を行っており, 授業評価アンケートにおいても高い評価を得ている。

【研究】

■ **研究活動の推進のための有効な法人内資源配分等の取組**

- 学長裁量枠を活用し, グローバル COE プログラム, 科学研究費補助金の大型研究プロジェクト, 学内公募型事業である「学内発の卓越した研究プロジェクト」に採択された計 19 プロジェクトに対し, 26 名の教員を配置した。これまでに本学が「学内発の卓越した研究プロジェクト」として支援を続けてきたプロジェクトの中から, 本年度は 2 件がグローバル COE プログラムに採択されている。
- 学長裁量経費, 病院長裁量経費とは別に, 重点的な予算配分を実施した。特に, 本年度から大学として戦略的に取り組む施策を推し進める経費として「ビジョン推進経費」, 教育研究基盤設備の再生に資する経費として「設備更新費」を創設し, 戦略的・重点的な予算配分に充てることとした。
- 「教育研究活性化支援経費」(間接経費) を活用し, 全学的レベルでの重点施策や, 大学の未来を担う人材への支援等に重点的な予算配分を行った。このうち, 「戦略的・独創的な教育研究プロジェクト事業」については, 公募に基づき 13 件のプロジェクトを選定している。また, 全学的事業の一つとして設けている「若手研究者育成支援経費」では, 学内部署等が独自に取り組む若手研究者育成事業を対象に 6 件選定の上, 10, 000 千円配分した。

■ **「神戸大学環境年 2008」**

- 主要先進国首脳会議 (G8) の環境大臣会合の神戸における開催を契機に, 本学では, 本年を「神戸大学環境年 2008」と位置付け, G8 神戸エコフェスタ「神戸大学・神戸市協働公開講座—環境共生都市をめざす神戸の取組や歴史について学ぶ—」, 神戸大学 ESD シンポジウム「持続可能な社会をめざす環境リーダーを日本の若者から—神戸から世界へ発信するメッセージ」等, 様々な企画の実施を通じて, 本学が, 研究活動や NPO, 学生との活動を通して地域社会や国際社会に貢献を目指すメッセージを発信した。



【社会連携・地域貢献, 国際交流等の推進】

■ **社会連携・地域貢献のための推進**

- 大学のシーズに興味のある企業を対象に, 一日神戸大学, はりま産学交流会, JST Innovation Bridge, 新技術説明会, 連携創造セミナー等を開催し, シーズの実用化に向けた検討を支援した。
- 入学式において, 本学医学部を卒業した山中伸弥・京都大学 iPS 細胞研究センター長を招き, 記念講演を実施した。本講演については保護者等からの反響が大きかったため, 後日, 講演内容をまとめ, 大学ホームページに掲載した。

■ **知的財産戦略のための体制整備**

- 連携創造本部では, 知的財産, 技術移転, リエゾン, 契約, 法務, 会計, 利益相反などで実務経験に長けた者 (16 名) を客員教授として迎え, 革新的な研究を行っている本学教員とタイアップすることにより, 競争的資金の獲得に寄与している (金額: 404, 000 千円, 33 件)。

■ **国際交流, 国際貢献の推進のための組織的取組**

- 中国事務所 (北京) を拠点として学術交流を推進した成果として, 「北京神戸大学デー」を開催した。これは, 国際的な学術・文化交流と情報発信を行うため毎年開催している「神戸大学 Week」の一環として, 海外で初めて開催するものであり, 中国内から副学長や研究者等を招へいして国際シンポジウム, 講演会, 学術交流協定締結式を実施した。また, その他にも本学への関心を有する中国内の学生も含めた多数の参加者が得られ, 討議・交流を行った。(全体参加者数約 600 名)
- 共催事業として, 3 月に「ESD シンポジウム イン神戸—持続可能な社会づくりにおけるソーシャルワークの意義—」を開催した。本シンポジウムにはノーベル平和賞を受賞したムハマド・ユヌス氏を招へいし, 基調講演を行うとともに, 同氏に名誉博士号を授与した。(3 日間で参加者約 1, 000 名)
- 中国・四川大震災に際して, 四川大震災の発生後, 6 月~7 月にかけて都市安全研究センター等による調査団を現地に派遣し, 「四川大地震での日本企業被災状況と BCP」調査及び「四川大地震による斜面災害」調査等を実施した。これらの現地調査を通じ, 「災害リスク減災戦略研究」を推進するとともに, 現地の成都理工大学との連携を深め, 新たに学術交流協定を締結するに至った。
- 本学及び成都理工大学, インドネシア・ジャワ島中部震災の拠点大学であるガジャマダ大学の 3 大学が集まり, 本学にて, 共催シンポジウムを開催し, 今後, 震災拠点大学として地震減災研究の連携を強化するとともに, 合同シンポジウムを 2 年ごとに開催することを合意した。



【附属学校】

■ **附属学校の再編に係る取組**

- 発達科学部附属学校 (6 校園) から中高一貫の中等教育学校を含む神戸大学附属学校 (4 校園) への再編に向けて, 附属学校部設置準備委員会を設置し, 附属学校の再編後の体制について検討を行った。具体的には, 附属学校再編推進室各専門グループにおいて, 新小学校及び中等教育学校のカリキュラム, 入学検定 (連絡進学検定) 並びに校長人事の在り方等を決定した。また, 再編後の重要課題である中等教育学校後期課程の実施に必要な住吉校舎の改修について, 関係部局と調整の上, 改修計画案を策定した。検討状況については, 保護者説明会の開催や再編推進室通信の定期発行等により児童生徒及び保護者に周知を図った。



項目別の状況

- I 業務運営・財務内容等の状況  
 (1) 業務運営の改善及び効率化  
 ① 運営体制の改善に関する目標

中期目標	<ul style="list-style-type: none"> <li>○ 学長がリーダーシップを発揮し、かつ学内コンセンサスの形成と機動的な意思決定ができる運営体制を整備する。</li> <li>○ 教育研究活動の質を高め、国際的な競争力のある個性豊かな大学として発展するための戦略的な学内資源配分方式を構築する。</li> <li>○ 人材を学外から登用するとともに、大学運営に関する共通課題の解決に当たるために大学間の連携・協力を図る。</li> </ul>
------	---

中期計画	年度計画	進捗状況	判断理由（計画の実施状況等）	ウェイト
<p><b>【62】</b> ○全学的な経営戦略の確立に関する具体的方策</p> <p><b>【62-1】</b></p> <ul style="list-style-type: none"> <li>・ 権限と責任が拡大する学長を補佐するため、理事に業務を分担させる。</li> </ul>	<p><b>【62-1-1】</b></p> <ul style="list-style-type: none"> <li>・ 学長を補佐するため、理事に業務を分担させるとともに、常に機動的な意思決定ができるよう、分担については必要に応じて見直す。</li> </ul>	III	<ul style="list-style-type: none"> <li>・ 前年度に引き続き、大学運営に必要な各業務（企画・財務・教育・研究等）を理事に分担させた。</li> <li>・ 次期中期目標・中期計画（素案）の策定に当たり、担当理事を指定した。</li> </ul>	
<p><b>【62-2】</b></p> <ul style="list-style-type: none"> <li>・ 平成 16 年度から役員会を補佐する審議機関として、部局長会議を設置し、全学コンセンサスの形成に配慮しつつ役員会の意思決定が行えるようにする。</li> </ul>	年度計画なし。			
<p><b>【62-3】</b></p> <ul style="list-style-type: none"> <li>・ 効率的・機動的な運営を行うために平成 16 年度から戦略企画室を設置し、担当理事のもとで大学の理念や長期目標に基づいた戦略を企画する。</li> </ul>	<p><b>【62-3-1】</b></p> <ul style="list-style-type: none"> <li>・ 役員会の主導の下、「神戸大学ビジョン 2015」を具体的な活動に展開するための「政策・実施項目」について、戦略的な観点に基づき実行するとともに、進捗管理を確実に進行。</li> </ul>	III	<ul style="list-style-type: none"> <li>・ 「神戸大学ビジョン 2015」の政策・実施項目のうち、特命職員の年俸制度の見直し（1号俸から12号俸までを30号俸までに拡大）、語学力の高い者の積極的な採用、附属病院におけるICU病床の増床等を実行した。</li> <li>・ 「神戸大学ビジョン 2015」の政策・実施項目について、平成 19 年度及び平成 20 年度の実施状況等を調査し、各担当理事の下で確認するとともに、平成 21 年度の行動計画（案）を作成した。</li> </ul>	

<p><b>【62-4】</b></p> <ul style="list-style-type: none"> <li>必要に応じ学外の監査法人や経営に係る有識者から財務、予算の執行状況について意見を聞くなど、経営戦略上のデータの収集に努める。</li> </ul>	<p><b>【62-4-1】</b></p> <ul style="list-style-type: none"> <li>平成 19 年度の決算について、過去の決算結果及び他大学の決算とを比較し財務分析を行う。また、次期中期計画の策定に向けたデータの集積を行う。</li> </ul> <hr/> <ul style="list-style-type: none"> <li>平成 19 年度に引き続き、会計監査を実施するとともに、会計監査人の期中監査を通じ、内部統制の運用状況及び実証性について検証を行い必要な改善を行う。</li> </ul>	<p>III</p> <hr/> <p>III</p>	<ul style="list-style-type: none"> <li>平成 16 年度から平成 19 年度の財務状況についてデータを集積するとともに比較分析を行い、「神戸大学の財務状況」として冊子及び大学ホームページで公表した。また、他大学との決算の比較を行った。</li> <li>中間決算を実施し、過去の間接決算期との比較分析を行い、平成 20 年度の運営状況について検証した。</li> </ul> <hr/> <ul style="list-style-type: none"> <li>前年度に引き続き、財務部職員が主体となって全部局を対象とした学内会計監査を実施し、会計事務の内部統制について業務を適正に実施しているか検証した。</li> <li>期中取引において会計監査人の監査を受け、内部統制の整備・運用について指導助言を受けた。(対応状況については、共通事項の「【6】監査機能の充実が図られているか。」(25 頁)参照。)</li> </ul>	
<p><b>【63】</b> ○運営組織の効果的・機動的な運営に関する具体的方策</p> <p><b>【63-1】</b></p> <ul style="list-style-type: none"> <li>社会の要請に迅速に対応できる体制を構築するため、経営協議会、教育研究評議会、教授会、全学委員会などの意思決定組織について点検評価を行い、機能整備と効率的運営を図る。</li> </ul>	<p><b>【63-1-1】</b></p> <ul style="list-style-type: none"> <li>役員会は、社会の要請に迅速に対応できる体制を構築するため、経営協議会、教育研究評議会、教授会、全学委員会等の効率的な運営体制、相互協力関係、機能分担の在り方を検討する。</li> </ul>	<p>III</p>	<ul style="list-style-type: none"> <li>役員会、経営協議会、教育研究評議会及び部局長会議の効率的な運営を図るため、各会議体としての役割を確認の上、軽微な変更（国立大学法人法等上位法令の改正に伴い、組織等の規定順を改める場合及び規則中に引用している条・項の番号を改める場合等）に伴う規則改正については、審議を省略する取扱とした。</li> </ul>	
<p><b>【64】</b> ○学部長等を中心とした機動的・戦略的な学部等運営に関する具体的方策</p> <p><b>【64-1】</b></p> <ul style="list-style-type: none"> <li>全学的な運営方針を踏まえ、学部等を機動的に運営するため、学部長等を中心とした学部等運営のほか、事務組織の企画立案への積極的参画、部局内委員会の役割の明確化を図り、学部長等の補佐体制を整備する。</li> </ul>	<p><b>【64-1-1】</b></p> <ul style="list-style-type: none"> <li>平成 19 年度に引き続き、部局内の委員会等について、その再編・縮小・廃止等、見直しを行う。</li> </ul>	<p>III</p>	<ul style="list-style-type: none"> <li>国際文化学研究科及び国際文化学部では、委員会組織の見直しを行い、以下のとおり改善した。             <ul style="list-style-type: none"> <li>* 学生の修学支援や学生生活に関わる事項へ対応するため、従来からの学生委員を委員長として、各講座から選出された委員を加えて学生委員会を新設した。</li> <li>* 国際文化学研究科では、前期課程入試委員会の体制強化を行うため、副委員長を置くとともに、前年度の申し送りの検討や入試業務を円滑に行うため、委員の任期を 2 年に延長し、内半数を毎年改選することとした。</li> </ul> </li> <li>海事科学研究科及び海事科学部では、入試、学務について、大学院と学部を同一委員会で審議することにより、委員会の開催回数を減少させた。</li> </ul>	

<p><b>【65】</b> ○教員及び事務職員等による一体的な運営に関する具体的方策</p> <p><b>【65-1】</b></p> <ul style="list-style-type: none"> <li>全学委員会に事務職員が参画するなど、一体的な運営を図る。</li> </ul>	<p><b>【65-1-1】</b></p> <ul style="list-style-type: none"> <li>平成 19 年度に引き続き、全学委員会に事務職員を参画させるなど、組織の一体的な運営を図る。</li> </ul>	III	<ul style="list-style-type: none"> <li>組織として一体的な運営を図るため、神戸大学附属学校部設置準備委員会に人間発達環境学研究科事務長を、男女共同参画推進委員会には総務部長を委員として参画させた。</li> </ul>	
<p><b>【65-2】</b></p> <ul style="list-style-type: none"> <li>新規事業への迅速な対応を図るため、教員及び事務職員が一体となった組織が柔軟に編成できる運営体制とする。</li> </ul>	<p><b>【65-2-1】</b></p> <ul style="list-style-type: none"> <li>新規事業への迅速な対応を図るため、教員・事務職員一体の合議・執行組織が柔軟に編成できるような体制を検討し、可能なものから実施する。</li> </ul>	III	<ul style="list-style-type: none"> <li>附属学校部設置準備委員会の下に、教員及び事務職員一体で合議を行う附属学校再編推進室を設置した。</li> <li>新研究科を設置するため、システム情報学研究科（仮称）設置準備室を設け、教員と事務職員が一体となり、設置計画を作成した。</li> <li>次期中期目標・中期計画の素案を策定するため、担当理事、特命を受けた教員及び大学業務に精通した事務職員らで構成されたワーキンググループ（以下、「WG」という。）を置き、執行部と意見交換を行いながら原案を策定した。</li> <li>平成 21 年度公募予定の国際化拠点整備事業の申請に向け、実施計画等を検討するため、担当理事、関係教員及び事務局を横断した職員からなる WG を設置し、検討を進めた。</li> <li>担当理事、保健管理センター所長、附属病院感染制御部長及び事務局各部の職員で構成員する「新型インフルエンザ対策検討ワーキング」を設置し、情報収集及び対策課題の検討を進めた。その結果は“緊急な対策が必要なもの”と“速やかな対応が必要なもの”に区別した上で取りまとめ、役員への報告を行った。</li> <li>本学の教職員が業務遂行上、個人として損害賠償等請求訴訟を提起された場合に対応するため、教員及び事務職員で構成する制度設計 WG を設置し、制度設計（案）を策定した。</li> <li>本学の ICT 戦略を実現するため、企画室に特命教授を配置するとともに、新人事・給与事務システム導入プロジェクトや次期財務会計システム導入プロジェクトにおいて、教員と事務職員が連携し、システムの導入を進めた。</li> </ul>	
<p><b>【66】</b> ○全学的視点からの戦略的な学内資源配分に関する具体的方策</p> <p><b>【66-1】</b></p> <ul style="list-style-type: none"> <li>経営・財務分析を行うとともに、大学予算の学内配分方式の見直しを行い、教育研究活動の活性化を図る。</li> </ul>	<p><b>【66-1-1】</b></p> <ul style="list-style-type: none"> <li>「神戸大学ビジョン 2015」における「政策・実施項目」を実行に移すため、予算の重点配分とその財源の確保に努め、教育研究活動の活性化を図る。</li> </ul>	III	<ul style="list-style-type: none"> <li>「神戸大学ビジョン 2015」の政策・実施項目を踏まえた、大学として戦略的・重点的に取り組む施策を推し進める経費として、既定経費の見直しを行い、「ビジョン推進経費」を創設した。また、教育研究基盤設備の再生に資する経費として「設備更新費」を創設し、戦略的な予算配分を行うなど、教育研究活動の活性化を図った。</li> <li>補正予算において、部局長裁量経費を重点的に措置するとともに、次年度以降に必要となる大型の設備投資の財源として、計画的に予算の一部を留保した。</li> </ul>	

<p><b>【67】</b> ○学外の有識者や専門家の登用に関する具体的方策</p> <p><b>【67-1】</b></p> <ul style="list-style-type: none"> <li>幹部職員として、経営コンサルタントを登用するなど大学経営等に精通した人材を外部から採用することを検討する。</li> </ul>	<p><b>【67-1-1】</b></p> <ul style="list-style-type: none"> <li>学長の下に置く室の教員、幹部職員について、大学経営等に精通した人材を外部から登用するポスト及び登用方法を引き続き検討する。</li> </ul>	<p>IV</p>	<ul style="list-style-type: none"> <li>本学の ICT 戦略を実現するため、学長裁量枠定員を活用して、学長の下に置く企画室に、情報システムに精通した実務経験者を採用した。</li> </ul>	
<p><b>【68】</b> ○内部監査機能の充実にに関する具体的方策</p> <p><b>【68-1】</b></p> <ul style="list-style-type: none"> <li>内部監査機能の強化を図るため、平成 16 年度から「監査室（仮称）」を設置する。</li> </ul>	<p>年度計画なし。</p>			
<p><b>【69】</b> ○国立大学法人間の自主的な連携と協力体制に関する具体的方策</p> <p><b>【69-1】</b></p> <ul style="list-style-type: none"> <li>各種ブロック会議への参加や共同研修、人事交流等を通じ、大学運営に関する共通事項に関して情報交換を行い、問題解決に当たっての連携と協力を図る。</li> </ul>	<p><b>【69-1-1】</b></p> <ul style="list-style-type: none"> <li>各種ブロック会議への参加や地域的な共同研修、人事交流等を通じ、大学運営に関する共通事項に関して情報交換を行い、問題解決に当たっての連携と協力を図る。</li> </ul>	<p>III</p>	<ul style="list-style-type: none"> <li>国立大学協会近畿地区支部の当番大学として、各大学の連携と協力の下、人事関係会議、採用試験、研修の企画・開催を行った。</li> <li>国立大学図書館協会電子ジャーナルコンソーシアムに参加するとともに、同協会の監事館として理事会・総会に出席し、情報交換を行うとともに、会計監査等を行った。</li> <li>近畿地区の国公立大学図書館の連携・協力組織である「大学図書館近畿イニシアティブ」の運営委員館として活動し、情報交換等を行った。また、能力開発専門委員会に委員を派遣し、平成 20 年度大学図書館近畿イニシアティブ基礎研修「初任者研修」の企画・立案に参画するとともに、開催当日は運営に当たった。</li> <li>近畿地区国立大学法人等職員統一採用試験事務室へ職員を派遣し、各大学と連携して採用試験を行った。</li> <li>兵庫県下 4 機関との人事交流等により情報交換を行うなど連携と協力を図った。</li> </ul>	



<p>I 業務運営・財務内容等の状況                  (1) 業務運営の改善及び効率化                  ② 教育研究組織の見直しに関する目標</p>
--

<p>中期目標</p>	<p>○ 教育研究の進展や社会的要請に応じ、適切な評価に基づき、教育研究組織の弾力的な設計と改組転換を進める。</p>
-------------	---

中期計画	年度計画	進捗状況	判断理由（計画の実施状況等）	ウェイト
<p><b>【70】</b>                      ○教育研究組織の編成・見直しのシステムに関する具体的方策  <b>【70-1】</b>                      ・ 各教育研究組織ごとの中期計画の達成状況等についての「全学評価組織」等による評価結果を踏まえ、役員会、経営協議会、教育研究評議会において教育研究組織の見直し、再編の検討を行う。</p>	<p><b>【70-1-1】</b>                      ・ 各教育研究組織の中期計画の達成状況等について、「全学評価組織」等による評価結果を踏まえ、教育研究組織の見直しの検討を進める。</p>	III	<ul style="list-style-type: none"> <li>学内共同利用施設等の活動の質向上及び在り方の見直しに資するため、全 24 施設のうち、平成 22 年 3 月までの見直し時限を付した 22 施設を対象として「学内共同利用施設等の組織に係る評価」を実施した。                          本評価は、「神戸大学自己点検・評価指針」に基づき、各施設の自己点検・評価、評価委員会での二次評価を行うとともに、外部評価（ピアレビュー）を義務付け、有識者による専門的な知見に基づいた評価を受けた。</li> <li>評価結果については、将来計画委員会（構成員に役員を含む）が、指摘事項に対する改善計画（案）や将来構想の提出を求めた上で、組織の在り方について検討を進めた。</li> </ul>	
<p><b>【71】</b>                      ○教育研究組織の見直しの方向性  <b>【71-1】</b>                      ・ 教育研究の進展や社会的要請に応じ、既設の研究科、学部の教員定員の見直しを行うとともに、新しい学問分野形成やセンター等の設置に対応するため、平成 16 年度から教員数の一定数（平成 15 年度末定員の 5%）を大学全体で運用する仕組みを確立する。</p>	<p><b>【71-1-1】</b>                      ・ 学長裁量枠を活用し、大型研究プロジェクト（科研）、学内発の卓越した研究プロジェクト及びグローバル COE プログラムに採択されたプロジェクトに対し、25 名の教員を措置する。</p>	III	<ul style="list-style-type: none"> <li>学長裁量枠を活用し、グローバル COE プログラムや科学研究費補助金の大型研究プロジェクトに採択されたプロジェクト、「学内発の卓越した研究プロジェクト」に選定したプロジェクトの計 19 プロジェクトに対し、26 名の教員を戦略的・重点的に配置した。                          年度計画では 25 名の措置を計画していたが、平成 20 年度文部科学省の科学技術振興調整費で「バイオプロダクション次世代農工連携拠点」が採択されたことを受け、新しい学問分野の形成に資することから、教員 1 名の追加配置を行った。</li> </ul>	

<p><b>【71-2】</b></p> <ul style="list-style-type: none"> <li>医学部保健学科を基礎に保健学部（仮称）の設置を検討することや、社会科学系学部の夜間主コースの在り方について検討を進めるなど、教育研究の進展や社会的要請に応じ、既設の研究科、学部の組織（学科、専攻等）の見直しを行う。</li> </ul>	<p><b>【71-2-1】</b></p> <ul style="list-style-type: none"> <li>教育研究の進展や社会的要請に応じ、計算科学に係る教育研究組織について検討を進める。なお、次世代スーパーコンピュータの活用に向け、兵庫県立大学との検討を行う。</li> </ul>	<p>III</p>	<ul style="list-style-type: none"> <li>教育研究の進展や社会的要請に応じ、計算科学に係る教育研究組織を整備するため、工学研究科情報知能学専攻を母体としたシステム情報学研究科の平成 22 年度設置を目指し、他大学（京都大学、大阪大学、奈良先端科学技術大学院大学、筑波大学、名古屋大学）との組織間協定の締結及び協定に基づく「協定講座」の設置などについて、詳細な検討を進めた。</li> <li>次世代スーパーコンピュータの活用に向け、兵庫県立大学と単位互換等による人材養成のための協力体制について、検討を行った。</li> </ul>	
	<p><b>【71-2-2】</b></p> <ul style="list-style-type: none"> <li>農学部及び海事科学部では、大学院における教育課程との整合性を図るため、既存の学科・課程を再編する。</li> </ul>		<p>III</p>	<ul style="list-style-type: none"> <li>農学部では、食料生産基盤の確立、生産者と消費者を結ぶ食料システムの構築、生物資源の有効活用、安全安心な食による健康増進と新規バイオ産業の創成等に貢献できる教育を実施するため、5 学科を、農学研究科と接続した 3 学科に再編した。</li> <li>海事科学部では、大学院の教育課程との連携を図りながら、従来の専攻分野を横断した課程制から、教育の特色を明確にした、より専門的な教育研究を実施するため、3 課程を 3 学科に再編した。</li> </ul>

I 業務運営・財務内容等の状況  
 (1) 業務運営の改善及び効率化  
 ③ 人事の適正化に関する目標

中期目標	<ul style="list-style-type: none"> <li>○ 多岐にわたる人事制度を適切に評価し、活力ある組織に向けて人事の適正化を図る。</li> <li>○ 教員の流動性を向上させるとともに、教員組織の多様化を推進する。また、事務職員の専門性の向上を図る。</li> </ul>
------	---

中期計画	年度計画	進捗状況	判断理由（計画の実施状況等）	ウェイト
<p>【72】 ○人事評価システムの整備と活用に関する具体的方策</p> <p>【72-1】</p> <ul style="list-style-type: none"> <li>・ 階層別評価の見直し及び職務成果による評価について検討する。</li> </ul>	<p>【72-1-1】</p> <ul style="list-style-type: none"> <li>・ 平成 19 年度の成果に基づき、組織目標推進（管理）の対象職員を拡大するとともに、職務遂行上必要となる能力について評価するための職務行動シートの導入を図り、新たな評価制度を整備する。</li> </ul>	III	<ul style="list-style-type: none"> <li>・ 平成 19 年度の成果に基づき、平成 20 年度後期からの対象職員を拡大した組織目標推進の試行案と職務遂行上必要となる能力について評価するための職務行動シートを作成した。</li> </ul>	
<p>【72-2】</p> <ul style="list-style-type: none"> <li>・ 職責、能力、業績を適切に反映できる給与基準等の整備について検討を行う。</li> </ul>	<p>【72-2-1】</p> <ul style="list-style-type: none"> <li>・ 給与制度の改定を踏まえ、職責、能力、業績をより適切に反映できる給与基準等について、引き続き検討する。</li> </ul>	IV	<ul style="list-style-type: none"> <li>・ 昇給制度の運用について、平成 21 年 1 月の昇給から、勤務成績が標準以上の昇給区分に係る人員分布率の見直しを行った。これまでは、上位の昇給区分（A：極めて良好、B：特に良好）は、BをAに一本化（Bは適用しない。）して運用していたが、平成 20 年度から、A又はBそれぞれの昇給区分を適用することとした。この見直しにより、上位の昇給区分（A又はB）に決定される職員の割合は、教授及び部長は 25%から 40%（A：10%、B：30%）に、それ以外の職員は 15%から 25%（A：5%、B：20%）となった。このことにより、勤務成績をより適切に反映させる方法とした。</li> </ul>	
	<ul style="list-style-type: none"> <li>・ 平成 19 年度に引き続き、昇任制度としての事務系職員資格試験を実施する。</li> </ul>	III	<ul style="list-style-type: none"> <li>・ 前年度に引き続き、事務系職員の昇任に当たって、基本的能力の有無を判定するための事務系職員資格試験を実施した。これにより意欲に富む者について、年功序列にとらわれない昇任人事を取り入れることができた。</li> </ul>	
<p>【73】 ○中長期的な観点に立った適切な人員（人件費）管理に関する具体的方策</p> <p>【73-1】</p> <ul style="list-style-type: none"> <li>・ 学長裁量枠（平成 15 年度末定員の 5%）を設けるなど、組織の再編等に当たっては、質量共に柔軟に対応できる人員配置を検討する。</li> </ul>	<p>【73-1-1】</p> <ul style="list-style-type: none"> <li>・ 組織の再編等に質量ともに柔軟に対応できる人員配置が行えるよう設けた、学長裁量枠等の在り方の検討を行う。</li> </ul>	III	<ul style="list-style-type: none"> <li>・ 学長裁量枠の本年度配置実績は年度計画【71-1-1】のとおりである。平成 22 年度以降の学長裁量枠の在り方については、教員の定員管理の在り方（ポイント制：年度計画【32-1-1】参照）や大学教員の 65 歳までの雇用確保の方策と併せて、役員会を中心に検討を行った。</li> </ul>	

<p><b>【74】</b> ○柔軟で多様な人事制度の構築に関する具体的方策</p> <p><b>【74-1】</b></p> <ul style="list-style-type: none"> <li>・ 教員については現行の勤務時間制度を見直し、裁量労働制の導入等の勤務形態を検討する。</li> </ul>	<p>年度計画なし。</p>			
<p><b>【74-2】</b></p> <ul style="list-style-type: none"> <li>・ 定年後の再雇用を視野に入れた人事管理を行う。</li> </ul>	<p><b>【74-2-1】</b></p> <ul style="list-style-type: none"> <li>・ 大学教員の 65 歳までの雇用確保の方策について、その実施素案を策定し、学内の意見聴取を行う。</li> </ul>	<p>III</p>	<ul style="list-style-type: none"> <li>・ 国家公務員の定年延長制度導入を契機に、その動向及び他大学の状況を参考にしながら、人事制度デザイン WG で、大学教員の 65 歳までの雇用確保策の検討のためのたたき台（実施素案）を作成し、理事懇談会等で意見聴取を行った。 なお、大学教員以外の高齢者雇用確保措置については、既に平成 19 年度に再雇用制度として導入済であるが、本年度は、さらに再雇用希望者からの多様なニーズに応えるため、勤務形態を選択制とした。</li> </ul>	
<p><b>【74-3】</b></p> <ul style="list-style-type: none"> <li>・ 特別研究員制度（サバティカル制度）の導入について検討する。</li> </ul>	<p><b>【74-3-1】</b></p> <ul style="list-style-type: none"> <li>・ サバティカル制度について、定義、申請資格、取得期間等全学に共通する事項を検討する。</li> </ul>	<p>III</p>	<ul style="list-style-type: none"> <li>・ 定義、申請資格、取得期間、選考基準等の全学に共通する事項について、人事制度デザイン WG で検討した。</li> </ul>	
<p><b>【75】</b> ○公募制や任期制の導入など教員の流動性向上に関する具体的方策</p> <p><b>【75-1】</b></p> <ul style="list-style-type: none"> <li>・ 公募制については、各研究分野の特質にも配慮しつつ更に導入を進める。任期制についても分野、職種等を考慮して、プロジェクト研究など必要に応じ、更に導入を進める。</li> </ul>	<p><b>【75-1-1】</b></p> <ul style="list-style-type: none"> <li>・ 任期制については、教育研究分野、職種を考慮してその導入の拡充について検討する。</li> </ul>	<p>IV</p>	<ul style="list-style-type: none"> <li>・ 任期制の特命職員制度を拡充するため、雇用財源の弾力化に加え、特命職員の基本年俸の設定を拡大（1号俸から12号俸までを30号俸までに拡大）し、多様な人材の確保に資するよう制度を見直した。各部局では本制度を活用し、22名の教員を新たに採用した。</li> </ul>	
<p><b>【75-2】</b></p> <ul style="list-style-type: none"> <li>・ 他大学、国内外研究機関、民間企業等との人事交流を積極的に行い、教育と研究の活性化を図る。</li> </ul>	<p><b>【75-2-1】</b></p> <ul style="list-style-type: none"> <li>・ 他大学、国内外研究機関、民間企業等との人事交流を積極的に行い、教育と研究の活性化を図る。</li> </ul>	<p>III</p>	<ul style="list-style-type: none"> <li>・ 経済学研究科では、人事交流により財務省から教員1名を採用した。また、工学研究科では国内の研究機関から教員1名、自然科学系先端融合研究環では国内外の研究機関から教員3名を採用し、教育と研究の活性化を図った。</li> <li>・ 連携創造本部では、知的財産、技術移転、リエゾン、契約、法務、会計、利益相反などで実務経験に長けた者を、客員教授として迎え（計17名）、人事交流を進めた。</li> </ul>	

<p><b>【76】</b> ○外国人や女性の採用及び人事施策に関する具体的方策</p> <p><b>【76-1】</b></p> <ul style="list-style-type: none"> <li>採用及び人事施策にジェンダーバランスに配慮することを検討する。</li> </ul>	<p><b>【76-1-1】</b></p> <ul style="list-style-type: none"> <li>ジェンダーバランスに配慮しつつ、男女共同参画推進のための方策を推進する。</li> </ul>	III	<ul style="list-style-type: none"> <li>男女共同参画社会の実現を目指し積極的に行動する旨の学長宣言（「男女共同参画学長宣言」）を行い、「神戸大学男女共同参画推進基本計画（マスタープラン）」及び「女性研究者採用比率を向上させるための達成目標と措置」を決定した。</li> <li>理系志望の女子高校生向けオープンキャンパスを実施した。</li> <li>子育て中の男女研究者に対し研究支援員を週当たり6時間配置する支援事業を実施した（本年度は4名実施）。</li> <li>保健学研究科においては、女性研究者の労働環境の整備を目指し、働きやすい職場環境の検討等を行う「女性研究者支援委員会」を設置した。</li> </ul>	
	<p><b>【76-1-2】</b></p> <ul style="list-style-type: none"> <li>障害者の法定雇用率（2.1%）を維持する。</li> </ul>	IV	<ul style="list-style-type: none"> <li>本年度も新たに環境整備業務を担う障害者を雇用し、障害者の法定雇用率を維持した。本年度実績は2.26%である。</li> <li>本計画は、重度知的障害者を雇用し、従来外注していた環境整備業務の一部を取り止めたことにより節減した経費も人件費に組み込むという仕組みを構築して立ち上げたものである。全国の国立大学関係機関を含めた公的機関の中で、このような取組を行っている機関はほとんどなく、特に経費と事業との両立を図るといふ部分が先駆的であるとの評価を厚生労働省から得ている。また、人事課の担当者が兵庫労働局主催の啓発セミナーでの講演依頼を受け講演したことや、複数の公的機関の担当者が現場見学に訪れるなど、高い関心を得た。さらに、厚生労働省から先駆的な取組事例として、ホームページへの掲載依頼を受け、現在対応中である。</li> </ul>	
<p><b>【76-2】</b></p> <ul style="list-style-type: none"> <li>外国人教員及び研究者をより柔軟に雇用できるよう年俸制等の導入を検討する。</li> </ul>	<p><b>【76-2-1】</b></p> <ul style="list-style-type: none"> <li>外国人を含む研究者等を柔軟に雇用するため、特命職員の年俸制度の弾力化を行う。</li> </ul>	III	<ul style="list-style-type: none"> <li>年度計画【75-1-1】参照。</li> </ul>	
<p><b>【77】</b> ○事務職員等の採用、養成、人事交流に関する具体的方策</p> <p><b>【77-1】</b></p> <ul style="list-style-type: none"> <li>特別な知識を必要とする者（例えば情報関係、特許関係、訴訟関係、診療報酬請求関係、労務管理関係等）の採用方法等を検討する。</li> </ul>	<p><b>【77-1-1】</b></p> <ul style="list-style-type: none"> <li>専門的知識を必要とする職への選考採用など多様な採用を実施する。</li> </ul>	III	<ul style="list-style-type: none"> <li>外国語及び情報処理能力に秀でた者を採用するため、統一採用試験とは別に本学独自の事務職員採用試験を実施し、12名採用した。</li> <li>医療事務（診療報酬請求事務、カルテ管理、病院収入分析等）を中心とする病院事務を行う事務職員の公募を行い、2名採用した。</li> </ul>	

<p>【77-2】</p> <ul style="list-style-type: none"> <li>専門性の向上を図るための専門研修の実施等について検討する。</li> </ul>	<p>【77-2-1】</p> <ul style="list-style-type: none"> <li>専門性の向上を図るため、これまで実施している研修に加え大学の授業を受講させるなど、専門研修の充実を図る。</li> </ul>	<p>III</p>	<ul style="list-style-type: none"> <li>専門的能力開発を図るため、試行として人事課職員2名に経営学部の授業「人的資源管理」を受講させた。</li> <li>本年度に試行導入した「自己啓発職務専念義務の免除制度」を活用し、事務職員4名が6日間、医療職員42名が73日間、職務に関連する能力開発を行った。</li> <li>例年実施している管理・監督者研修、自己啓発研修、情報処理研修、国際業務担当者研修、語学研修、会計事務研修及び新任教職員研修を本年度も実施するとともに、部局長等を対象としたコンプライアンス研修を実施した。また、職員のスキルアップのため総務省、人事院及び国立大学協会等が主催する研修にも積極的に参加させた（約180名）。</li> <li>本学の会計実務に携わる若手職員に対して、従来の外部講師を招いての講義に代えて財務部各担当がより実践的な観点から業務解説を行い、会計実務に関する知識や基礎力を身に付けさせるための会計研修会を開催した。</li> </ul>	
---	--	------------	---	--



I 業務運営・財務内容等の状況  
 (1) 業務運営の改善及び効率化  
 ④ 事務等の効率化・合理化に関する目標

中期目標	<ul style="list-style-type: none"> <li>○ 機動的な大学運営を支援するため、事務処理の効率化・合理化、事務組織の整備と再編を進める。</li> <li>○ 業務の効率化を図るため、「独立行政法人等の業務・システム最適化実現方策」を踏まえて、「業務・システム最適化計画」を策定する。</li> </ul>
------	--

中期計画	年度計画	進捗状況	判断理由（計画の実施状況等）	ウェイト
<p>【78】 ○事務組織の機能の見直しに関する具体的方策</p> <p>【78-1】</p> <ul style="list-style-type: none"> <li>・ 役員会を中心とする機動的な大学運営に当たって、事務組織に関する自己点検と評価を実施し、より専門職能集団としての役割を果たすことができるよう、組織の再編を平成18年度に整備することを目途に検討を進める。</li> </ul>	<p>【78-1-1】</p> <ul style="list-style-type: none"> <li>・ 業務等改善推進・職員キャリア開発支援室と事務組織・人事制度デザインワーキンググループとの連携の下、平成18年度に策定した施策を実行に移すとともに、専門職能集団としての役割を果たすことができるよう、引き続き組織の再編と整備について検討を進める。</li> </ul>	IV	<ul style="list-style-type: none"> <li>・ 職員の専門性を向上し、専門職能集団としての役割を果たせるよう、職員のキャリア開発を支援するため、業務改善推進室を業務等改善推進・職員キャリア開発支援室に再編し、平成18年度に策定した施策を実行した。（年度計画【78-2-1】参照。）</li> <li>・ 附属病院では、職員の専門性を向上し、専門職能集団としての役割を果たせるよう、経営管理課及び医事課の業務を整理の上、病院経営に特化した病院経営企画課を設置した。</li> </ul>	
<p>【78-2】</p> <ul style="list-style-type: none"> <li>・ 業務の専門性や効率性を向上させるとともに、大学運営を的確に推進するため、戦略企画室や学部との連携を密にした事務体制に整備する。</li> </ul>	<p>【78-2-1】</p> <ul style="list-style-type: none"> <li>・ 業務等改善推進・職員キャリア開発支援室と事務組織・人事制度デザインワーキンググループとの連携の下、平成18年度に策定した施策を実行に移すとともに、大学運営を的確に推進するため、引き続き企画室、経営評価室及び情報管理室や部局等との連携を密にした事務体制の在り方について検討を進める。</li> </ul>	III	<ul style="list-style-type: none"> <li>・ 業務等改善推進・職員キャリア開発支援室の下、平成18年度に策定された施策のうち①「教務情報システムへのシラバス機能導入」、②「科研費募集業務のホームページ活用」、③「書店発注システムの導入」の施策を実行に移した。その他の施策については、進捗状況の管理や実行可能なものについて検討を進め、「施設DBの稼動」、「自動発行機で発行できる証明書の対象拡大（証明書自動発行機の更新）」、「公用車運用業務の廃止」について、平成21年4月から実施予定である。</li> <li>・ 業務等改善推進・職員キャリア開発支援室において業務量削減計画の進捗状況の管理を行い、その結果を人事制度デザインWGにおいて人件費削減等の検討を行うための資料とした。</li> <li>・ 事務組織に係る改善の推進については、業務等改善推進・職員キャリア開発支援室において定例（月1回）の会議を開催し、部局等の教職員からの改善提案の検討を行い、改善策を実施した。</li> <li>・ 組織及び職員のパフォーマンス向上に係る業務を一体的に遂行・支援するため、業務等改善推進・職員キャリア開発支援室を設置し、また、従前、所掌が異なっていた業務改善に係る業務と職員キャリア開発支援に係る業務を総務部総務課に集約し、室と事務部の連携による企画機能の向上を図った。</li> </ul>	





	<p>【79-1-2】</p> <ul style="list-style-type: none"> <li>財務会計システムのリプレースに向けて業務の見直しを行う。</li> </ul>	III	<ul style="list-style-type: none"> <li>財務会計システム導入に向けて、会計業務システム基本計画を策定するため、コンサルタント業者に業務委託を行うとともに会計業務システム基本計画策定プロジェクトグループを立ち上げ、平成20年9月に会計業務システム基本計画書を策定し、効率的な運用のための改善、レスポンスの改善、教員発注の効率的な入力方法等の見直しを行った。それらを踏まえ、平成20年10月に仕様策定委員会を立ち上げ、政府調達契約による公告、仕様説明会を実施した。</li> </ul>	
	<ul style="list-style-type: none"> <li>公的研究費等の不正使用防止対策がより有効的に機能するよう、体制を整備する。</li> </ul>	III	<ul style="list-style-type: none"> <li>公的研究費等の不正使用防止対策の一環として、検収業務の取り扱いに関するQ&amp;Aの作成を進め、監査法人への意見聴取を行った。また、前年度に引き続き会計業務全般について学内監査を実施し、規則遵守の意識向上を図った。</li> </ul>	
<p>【80】</p> <p>○業務の外部委託等に関する具体的方策</p> <p>【80-1】</p> <ul style="list-style-type: none"> <li>業務処理の点検を行い、職員の業務を分析し、費用対効果を考量して業務の外部委託を実施し、業務の合理化に努める。</li> </ul>	<p>【80-1-1】</p> <ul style="list-style-type: none"> <li>業務改善プロジェクトの分析結果による委託業務の導入について、引き続き業務等改善推進・職員キャリア開発支援室において検討する。</li> </ul>	III	<ul style="list-style-type: none"> <li>「業務改善プロジェクト」の分析結果による委託業務の導入について、以下のとおり検討を行った。 <ul style="list-style-type: none"> <li>* 「学生会館管理運営の外部委託」：費用対効果を含め検討した結果、現状のとおりパート職員で対応することとした。</li> <li>* 「旅費業務の外部委託」：次期財務会計システム導入に伴う旅費システムの検討と併せて、外部委託実施大学を含めた各大学の旅費業務の実施状況の調査を行い外部委託実施の可否を検討した。</li> </ul> </li> </ul>	
<p>【81】</p> <p>○「業務・システム最適化計画」の策定に関する具体的方策</p> <p>【81-1】</p> <ul style="list-style-type: none"> <li>業務の効率化を図るため情報通信技術の活用とこれに併せた業務の見直し、簡素化及び効率化並びに費用軽減化などの向上を図るための「業務・システム最適化計画」を策定する。</li> </ul>	<p>【81-1-1】</p> <ul style="list-style-type: none"> <li>「独立行政法人等の業務・システム最適化実現方策」を踏まえて、「業務・システム最適化計画」の原案を策定する。</li> </ul>	III	<ul style="list-style-type: none"> <li>平成21年度導入予定の主要システムである財務会計システムについて、業務の効率化・合理化及びコスト削減を図る観点から「業務・システム最適化指針（ガイドライン）」等を踏まえた「神戸大学会計業務に係る業務・システム最適化計画」を策定した。</li> </ul>	

(1) 業務運営の改善及び効率化に関する特記事項等

1. 特記事項

■「神戸大学ビジョン2015」の実現に向けた取組

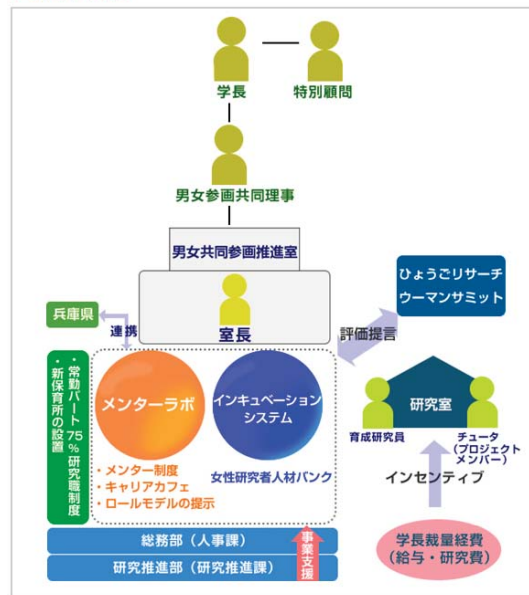
- 本学では、平成27年までにグローバル・エクセレンス、すなわち世界トップクラスの研究教育機関となること、卓越した社会貢献を行うこと、卓越した大学経営を行うことを目指し「神戸大学ビジョン2015」<sup>(※1)</sup>を策定している。
- 本年度から、ビジョンの政策・実施項目を踏まえ、戦略的に取り組む施策を押し進める経費として「ビジョン推進経費」、教育研究基盤設備の再生に資する経費として「設備更新費」を新たに創設し、戦略的・重点的な予算配分を行うことにより、ビジョンの実現に向けた取組を推進した。(予算配分額及び用途については「2. 共通事項に係る取組状況」【2】①及び②参照。)
- また、ビジョンの進捗管理については、政策・実施項目の進捗状況等を調査するとともに、各担当理事の下で確認を行い、本年度については、特命職員の年俸制度の拡大(1号棒から12号棒までを30号棒までに拡大)、語学力の高い者の積極的採用、附属病院におけるICU病床の増床等を実行した。さらに、次期中期目標・中期計画の素案を策定するにあたっては、「神戸大学ビジョン2015」を中核とした検討を行っている。

(※1): <http://www.kobe-u.ac.jp/info/mission-vision/index.htm>

■男女共同参画の実現を目指した取組①

- 男女共同参画の推進に関する全学的な体制として、担当理事及び男女共同参画に精通した特別顧問を置くとともに、学長直属の室として男女共同参画推進室を設置している。同推進室では、男女共同参画の推進方策(特に女性研究者の雇用促進とその能力を最大限に発揮できる施策)の立案や広報等を行っている。
- 本年度、本学では、「男女共同参画学長宣言」<sup>(※1)</sup>を行うとともに、基本方針、基本理念等を審議する「神戸大学男女共同参画推進委員会」を設置し、同宣言に基づく「神戸大学男女共同参画推進基本計画」(マスタープラン)<sup>(※2)</sup>、「女性研究者採用比率を向上させるための達成目標と措置」(ポジティブ・アクション)<sup>(※3)</sup>を策定し、全学を挙げて取り組んでいる。
- また、平成19年度に科学技術振興調整費「女性研究者支援モデル育成」事業に採択された「再チャレンジ!女性研究者支援神戸スタイル」<sup>(※4)</sup>により、先輩

実施体制図



研究者に研究や生活の両立等について相談できるメンター制度を設立している(メンターとして29名が登録)。

本制度による活動は、財団法人社会経済生産性本部が創設した「メンターアワード2009」の組織部門優秀賞を受賞しており、講評では、学内の教員メンターだけでなく、他大学・研究機関・企業とも連携して、第一線で活躍する男女の先輩研究者メンターを、研究中断者や経験の浅い女性研究者が指名できることと、メンターと自然に出会える交流会「キャリアカフェ」の開催によって、女性研究者の研究意欲と業績の向上に貢献している実績が特に高く評価されている<sup>(※5)</sup>。



- また、同じく「再チャレンジ!女性研究者支援神戸スタイル」の一環として、現在子育て中の男女職員に対して週6時間の「研究支援員」を4名配置した。支援を受けた職員からは、「本制度によるサポートを得、心身に少しづつ余裕ができ、子育てでもっとも物理的に大変な時期をなんとか乗りきることができました。」等の感想<sup>(※6)</sup>を得ている。(男女共同参画に係るその他取組は「2. 共通事項に係る取組状況」【7】②及び③参照。)

(※1): <http://www.kobe-u.ac.jp/info/gender-equality-declaration.htm>

(※2): <http://www.office.kobe-u.ac.jp/opge-kyodo-sankaku/whatsnew/new/new081027.html>

(※3): <http://www.office.kobe-u.ac.jp/opge-kyodo-sankaku/whatsnew/new/new081001.html>

(※4): <http://www.office.kobe-u.ac.jp/opge-kyodo-sankaku/kobestyle01/index.html>

(※5): [http://www.kobe-u.ac.jp/info/topics/t2009\\_02\\_27\\_01.htm](http://www.kobe-u.ac.jp/info/topics/t2009_02_27_01.htm)

(※6): <http://www.office.kobe-u.ac.jp/opge-kyodo-sankaku/whatsnew/pdf/newsno10.pdf>

■男女共同参画の実現を目指した取組②

- 平成19年度文部科学省医療人GP「地域医療等社会的ニーズに対応した質の高い医療人養成推進プログラム」に採択された「D&Nブラッシュアップ教育の組織的展開-女性医師・看護師の職場復帰に向けたネットプログラム・キャッチアッププログラムの開発-」<sup>(※1)</sup>において、附属病院内に設置した「D&Nブラッシュアップセンター」が主体となり、女性医師(D)及び看護師(N)の妊娠・出産・職務復帰に向けたプログラムの開発を進め、その試行と検証を行うとともに、育児時短勤務制度、保育時間制度を活用した職場復帰へのサポートを行った(次頁の概要参照)。本年度末時点の登録者数は、医師30名(院内25名、院外5名)、看護師38名(院内38名)であり、平成19年11月のセンター立ち上げ以降、この制度に基づき医師2名、看護師3名が復職している。

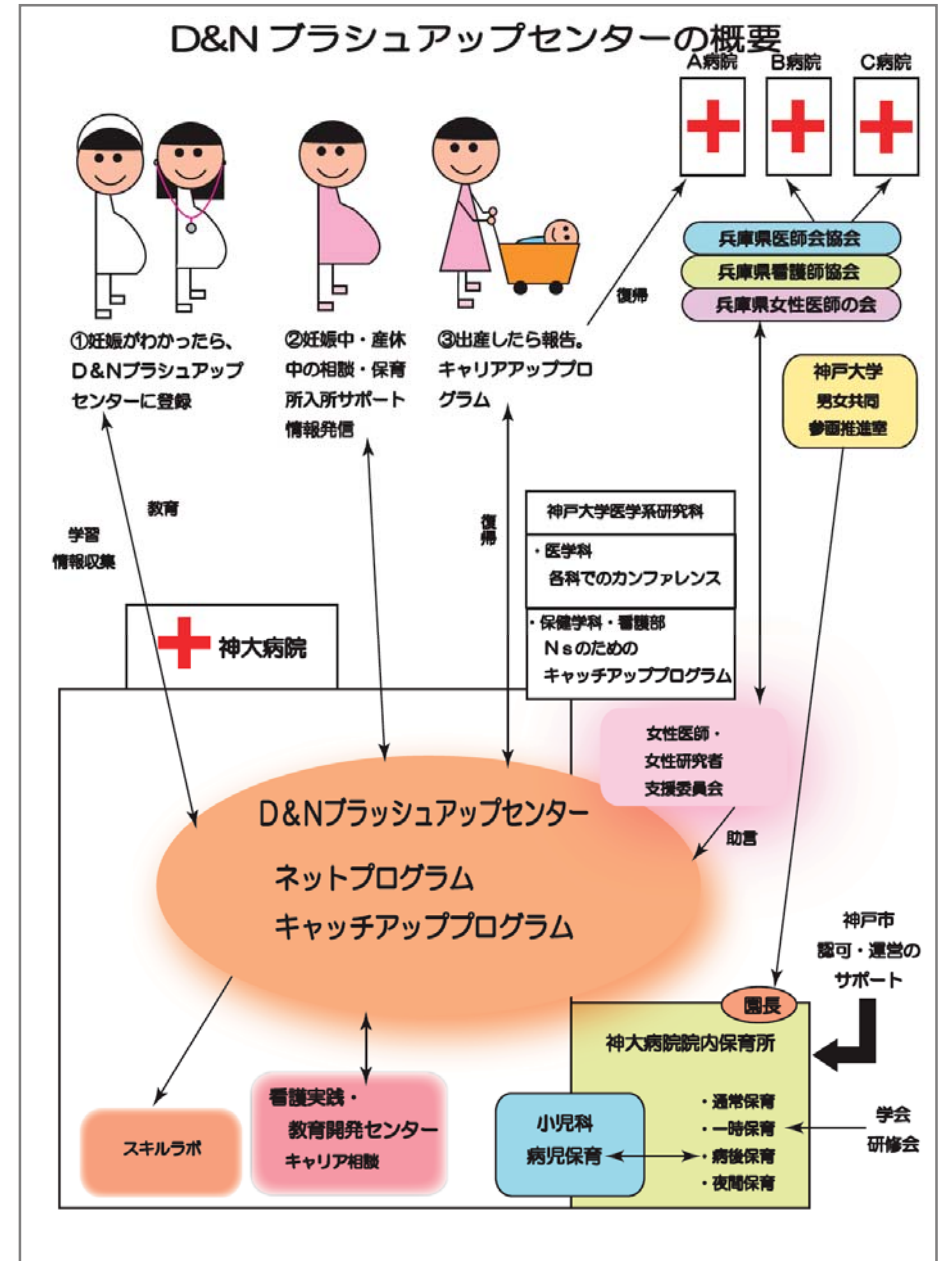
(※1): <http://www.hosp.kobe-u.ac.jp/dn/index.html>

■職員のスキルアップ及び組織としての総合力向上に向けた取組

- 職員が、職務に関連した能力開発、資格取得等のために、自発的に学外機関主催の研修会等へ参加する機会を設けることを目的として「自己啓発職務専念義務の免除制度」を試行的に導入した。本年度は同制度を活用し、事務職員4名が6日間、医療職員42名が73日間、職務に関連する能力開発を行った。
- 前年度に引き続き、事務職員の昇任に当たって、基本的能力の有無を判定するための事務系職員資格試験を、課長・事務長相当職、課長補佐・事務長補佐相当職、係長相当職に分け実施した。これにより意欲に富む者について、年功序列にとらわれない昇任人事を取り入れることができた。
- 会計実務に携わる若手事務職員に対して、従来の外部講師による講義に代えて

財務部各担当がより実践的な観点から業務解説を行い、会計実務に関する知識や基礎力を身に付けさせるための会計研修会を開催した。

- 外国語及び情報処理能力に秀でた者を採用するに当たり、統一採用試験とは別に本学独自の事務職員採用試験を実施した。
- 職員の専門性を向上し、専門職能集団としての役割を果たせるよう、職員のキャリア開発を支援するため、業務改善推進室を「業務等改善推進・職員キャリア開発支援室」に再編した。同室では、業務量削減計画の進捗状況の管理を行い、その結果を人事制度デザインWGにおいて人件費削減等の検討を行うための資料とした。また、事務組織に係る改善の推進について、定例会議（月1回）を開催し、部局等の教職員からの改善提案の検討を行った。
- 重度知的障害者を雇用し、環境整備業務に当たさせた。この雇用を実現するため、従来外注していた環境整備業務の一部を取り止め、人件費に組み込むという仕組みを構築した。本取組は経費と事業との両立を図るという面において先駆的な事例と評価され、厚生労働省ホームページへの掲載依頼や、同省外郭団体の関連刊行物への寄稿依頼、兵庫労働局主催の啓発セミナーへの講演依頼、複数の公的機関からの依頼に基づく見学者の受け入れなど、高い関心を得ている。





## 2. 共通事項に係る取組状況

### 【1】 戦略的な法人経営体制の確立と効果的運用が図られているか。

#### ① 企画立案部門の活動状況，具体的検討結果，実施状況

- 次期中期目標・中期計画の素案を策定するため，担当理事，特命を受けた教員及び大学業務に精通した事務職員らで構成されたWGを置き，執行部と意見交換を行いながら原案を策定した。
- 「神戸大学ビジョン2015」の政策・実施項目について，平成19年度及び平成20年度の実施状況等を調査し，各担当理事の下で確認するとともに，平成21年度の行動計画（案）を作成した。
- 平成21年度公募予定の国際化拠点整備事業の申請に向け，実施計画等を検討するため，担当理事，関係教員及び事務局を横断した職員からなるWGを設置し，検討を進めた。
- 本学のICT戦略を実現するため，学長裁量枠定員を活用して，学長の下に置く企画室に，情報システムに精通した実務経験者を採用した。

#### ② 法令や内部規則に基づいた手続きにしたがって意思決定されているか。

- 法人運営に係る意思決定上の透明性・公正性を確保するため，最重要案件については，教育研究評議会と経営協議会に加え，将来計画委員会，評価委員会，部局長会議等において慎重に審議するとともに，組織構成員からパブリック・コメントを募集するなどの手続きを踏まえた上で，学長のリーダーシップの下，役員会で決定した。

### 【2】 法人としての総合的な観点からの戦略的・効果的な資源配分が行われているか。

#### ① 法人の経営戦略に基づく学長・機構長裁量経費・人員枠やその他の戦略的配分経費の措置状況

- 学長裁量人員枠を活用し，グローバルCOEプログラム，科学研究費補助金の大型研究プロジェクト，学内公募型事業である「学内発の卓越した研究プロジェクト」に採択された計19プロジェクトに対し，26名の教員を配置した。
- 学長裁量経費，病院長裁量経費とは別に，下記のような重点的な予算配分を実施した。特に，本年度から大学として戦略的に取り組む施策を推し進める経費として「ビジョン推進経費」，教育研究基盤設備の再生に資する経費として「設備更新費」を新たに創設し，戦略的・重点的な予算配分に充てることとした。

* ビジョン推進経費：	305,000千円
(内 訳)	
研究支援：	75,000千円
教育支援：	126,000千円
社会貢献：	11,000千円
経営改革：	93,000千円
* 施設改修関係費：	480,000千円
* 部局長裁量経費：	175,000千円
* 図書館資料費：	150,000千円
* 学内資金貸付(預り)事業費：	50,000千円
* 麻疹対策費：	30,000千円
* 設備更新費：	17,000千円
合計	1,207,000千円

- 「教育研究活性化支援経費」(間接経費)を活用し，全学的レベルでの重点施策や，大学の未来を担う人材への支援等に重点的な予算配分を行った。このうち，「戦略的・独創的な教育研究プロジェクト事業」については，公募に基づき13件のプロジェクトを選定している。また，「その他全学的事業」の一つとして設けている「若手研究者育成支援経費」では，学内内部局等が独自に取り組む若手研究者育成事業を対象に6件選定の上，10,000千円を配分した。

* 戦略的・独創的な教育研究プロジェクト事業：	30,000千円
* 教育研究環境高度化事業：	100,000千円
* 国際交流推進事業：	6,000千円
* 地域貢献推進事業：	10,000千円
* その他全学的事業：	287,500千円
合計	433,500千円

#### ② 上記の資源配分による事業の実施状況

- 「学内発の卓越した研究プロジェクト」及びグローバルCOEプログラム(生命科学)に対して新たに学長裁量枠から配置した教員については，プロジェクト等の責任者の下で研究に専念させることで，当該プロジェクト等の効果的な推進を図った。
- 学長裁量により重点配分した予算の主要な項目別用途は，以下のとおりであった。
  - \* ビジョン推進経費：
    - 研究支援：研究プロジェクト・学術調査補助，外国人研究員等の雇用に要する経費等
    - 教育支援：インターンシップ，証明書自動発行システム，インターナショナル・レジデンス設備更新等
    - 社会貢献：子育て支援事業，都市安全研究センターによる防災活動の支援等
    - 経営改革：認証評価・外部評価，大学情報データベース・卒業生ネットワークの構築等
  - \* 施設改修関係費：学内営繕事業，建物新営等設備費，移転費等
  - \* 部局長裁量経費：部局長のリーダーシップの下に実施される特色ある事業等の支援
  - \* 図書館資料費：電子ジャーナル購入費
  - \* 学内資金貸付(預り)事業費：基本的財源である運営費交付金の効率的・効果的な運用
  - \* 麻疹対策費：抗体検査，ワクチン接種等
  - \* 設備更新費：教育研究基盤設備の再生に資する経費
- 「教育研究活性化支援経費」(間接経費)を活用し，配分を行った事業別用途は以下のとおりであった。
  - \* 戦略的・独創的な教育研究プロジェクト事業：教育研究プロジェクト
  - \* 教育研究環境高度化事業：競争的資金を獲得した研究への研究環境改善，全学的な教育研究基盤の整備
  - \* 国際交流推進事業：大学院学生，若手研究者等の海外派遣経費
  - \* 地域貢献推進事業：地域貢献，地域社会との共同事業
  - \* その他全学的事業：全学的な研究費管理・監査体制，知財事業，若手研究者の育成，獲得を目指す大型競争的資金等への基礎基盤支援，男女共同参画に係る支援等

**【3】業務運営の効率化を図っているか。****① 事務組織の再編・合理化等、業務運営の合理化に向けた取組実績**

- ・ 組織及び職員のパフォーマンス向上に係る業務を一体的に遂行・支援するため、「業務等改善推進・職員キャリア開発支援室」を設置し、また、従前、所掌が異なっていた業務改善に係る業務と職員キャリア開発支援に係る業務を総務部総務課に集約し、室と事務部の連携による企画機能の実質化を進めた。
- ・ 医学部附属病院の経営の健全化を図るため、経営管理課及び医事課の業務を整理の上、病院経営に特化した病院経営企画課を設置し、病院経営企画会議との連携による企画機能の実質化を進めた。
- ・ 届出発明について、承継（機関帰属）の是非の決定を迅速に処理するため、従来の委員会方式を改め、専門知識を有し経験豊富な知的財産マネージャーを擁する知的財産部門に権限を委譲し、処理することとした。なお、委員会へは事後報告し、牽制を図っている。
- ・ 平成 19 年に設立された神戸大学支援合同会社(神大 LLC)に対し、産学連携に関する業務（イベント、シーズ収集等）、学内の研究会運営業務及び農業生産物の販売業務等を委託することにより、業務の効率化を図った。
- ・ 工学研究科では、技術職員を研究室・学科等の所属から全て「技術室」所属とし、技術者集団として自立した組織に再編し、技術室長の下、管理運営の効率化を図るとともに、技術者間の連携を図った。

**② 各種会議・全学的委員会等の見直し、管理運営システムのスリム化・効率化等、管理運営の効率化に向けた取組実績**

- ・ 役員会、経営協議会、教育研究評議会及び部局長会議の効率的な運営を図るため、各会議体としての役割を確認の上、軽微な変更（国立大学法人法等上位法令の改正に伴い、組織等の規定順を改める場合及び規則中に引用している条・項の番号を改める場合等）に伴う規則改正については、審議を省略する取扱とした。
- ・ 教育又は研究上で行われる実験に対して、全学の安全管理体制、緊急事態の対応等に関し審議を行い、学長に報告するため、「神戸大学バイオセーフティ統括管理委員会」の任務及び組織を見直し、遺伝子組換え実験及び動物実験並びに放射性同位元素等、病原体等及び化学薬品等を用いる実験等の安全管理に関する調査・審議を行う「神戸大学統括安全管理会議」を設置することとした。
- ・ 各学部長等が委員となる「入学試験委員会」の下に、各学部から選出された教員等が委員となり、入学試験の実施に関し、具体的事項を処理する実働的な性格を持つ「入学試験実施委員会」を設置し、それぞれの委員会における審議事項を整理することにより、入試に関する意思決定の効率化を図った。
- ・ 統合ユーザ管理システム(KUMA)を導入し、各業務システムのユーザ認証機能の統合を推進し、各業務システムの認証に伴う管理業務の効率化を実現した。
- ・ 職員一般定期健康診断（六甲台地区）の受検率向上を図るため、診断を分散型で実施し、受検者が多くの受検日の中から希望日を選択できるようにした。同健康診断後の事後処理も分散させることにより、保健管理センター業務の効率化と結果通知までの時間短縮を図った。また、職員特別健康診断を職員一般定期健康診断と同時に実施し、受検者にとっての受検のしやすさや時間の短縮を図った。
- ・ 「施設関係データ管理システム」に職員が日々作成する設計図書等を入力することにより、建物の施設関係データの共有化を図り、施設・設備の維持管理及び図面作成等の効率化・迅速化を図った。

**【4】収容定員を適切に充足した教育活動が行われているか。****① 学士・修士・博士・専門職学位課程ごとに収容定員の90%以上を充足させて****いるか**

- ・ 学士課程、博士課程前期課程（修士課程を含む）、博士課程後期課程の収容定員に対する充足率は、それぞれ 112.2%、113.9%、131.6%となっている。
- ・ 専門職学位課程の充足率については、法学研究科実務法律専攻（法科大学院）が 78.3%、経営学研究科現代経営学専攻は 105.1%であり、課程全体としては充足率が 86.8%となっている。充足率が 90%以上となっていないが、これは、法学研究科実務法律専攻（法科大学院）において、標準修業年限が 3 年であるところ、2 年間で修了を標準とする既修者コースの入学者が入学定員の約 70%を占めるため、3 学年全体について定員を充足することが制度的に困難となっていることに起因するものである。

**【5】外部有識者の積極的活用を行っているか。****① 外部有識者の活用状況**

- ・ 学内共同利用施設等の活動の質向上及び在り方の見直しに資するため、全 24 施設のうち、平成 22 年 3 月までの見直し時限を付した 22 施設を対象として「学内共同利用施設等の組織に係る評価」を実施した。本評価では、「神戸大学自己点検・評価指針」に基づき、各施設の自己点検・評価、全学評価委員会での二次評価を行うとともに、外部評価（ピアレビュー）を義務付け、有識者による専門的な知見に基づいた評価を受けた。
- ・ 連携創造本部では、知的財産マネージャーとして企業の知的財産部長等を経験し、知的財産及びその事業化に詳しい有識者 1 名、起業マネージャーとしてベンチャー立ち上げや新技術による事業開発等の経験を有する実務家 1 名を採用し、その専門的知見を積極的に活用した。
- ・ 男女共同参画に関する有識者を平成 19 年に特別顧問として迎え、引き続き、女性研究者の雇用促進等について助言を得た。
- ・ バイオセーフティ統括管理委員会、遺伝子組換え実験安全委員会、建設コンサルタント選定委員会、建設工事総合評価審査委員会では、委員に外部有識者を選任し、専門的知見を得た。
- ・ 附属病院では、コンサルタント会社との共同作業及び経営学研究科の教員の助言等により、医師・コメディカルを含めた 9 つの戦略プロジェクトを立ち上げ、それぞれ目標管理を行い、それらに基づいた精緻な収支計画を立案した。また、従来から実施している月次損益報告に加えて、診療科別に収支差額による目標値を設定し目標管理を行うこととした。

**② 経営協議会の審議状況及び運営への活用状況**

- ・ 本年度は計 5 回の経営協議会を開催し、大学運営に係る重要事項について十分な審議を行った。学外委員からは、忌憚のない意見を幅広く得て、活用している。
- ・ 例えば、本学の学士課程教育及び国際戦略についての意見を受け、学士課程教育の在り方について更なる検討を進めるとともに、学生及び若手研究者の外国語能力の強化を図ることを平成 21 年度年度計画の重点事項とした。

**【6】監査機能の充実が図られているか。****① 内部監査、監事監査、会計監査の実施状況及び監査結果の運営への活用状況****【内部監査】**

- ・ 監査室は、監事監査と共同で、内部統制、病院経営、労務管理、安全管理・危機管理、個人情報管理、環境管理、会計制度、資産管理の内部監査を実施した。また、資金管理については財務部と共同で資金の管理状況の実地監査を実施し、科学研究費補助金については、コンプライアンス室・研究推進部・財務部と共同



で研究費の管理・監査体制の現地監査を実施した。

- ・ 財務部職員が主体となって、全部局を対象とした学内会計監査を実施し、会計事務の内部統制について業務を適正に実施しているか検証した。6つの監査項目（「債権管理と収入・支出」、「資金管理」、「契約」、「防火・資産管理」、「旅費・謝金」、「決算」）について、正確性、合規性、経済性の観点から実施するとともに前回監査のフォローアップ監査を行った。
- ・ 監査結果を学内各局に通知するとともに、その改善状況を事後に確認した。
- ・ 科学研究費補助金の内部監査の実施による契約・旅費・謝金等の関係書類の整備及びルールへの周知徹底を行った。
- ・ 資金管理の内部監査により、預り金の不正経理防止に向けた管理体制や関係書類の適切な管理について改善を行った。

【監事監査】

- ・ 監事からの指摘を受けて、以下の改善・対応を行った。
  - \* 楠地区事業場で専任の衛生管理者を配置していないことについて指摘があったため、平成21年4月に専任の衛生管理者を配置することとした。
  - \* 附属病院における時間外労働に対する管理体制について指摘があったため、平成20年12月から長時間労働者に対し面談等を行うとともに、平成21年4月からは安全衛生担当専門員を1名置き、長時間労働者に対する労務管理を徹底することとした。

【会計監査】

- ・ 会計監査人からの指摘を受けて以下の改善・対応を行った。
  - \* 受託研究・共同研究に係る契約書の審査と決裁について、協力研究取扱規程における連携創造本部の責任と権限をより明確にするよう指摘があったため、同規程を一部改正し、連携創造本部がすべての協力研究に係る契約書を審査するという体制を継続することについて、その権限と責任を明確にするという方向で検討を行った。

【7】男女共同参画の推進に向けた取組が行われているか。

① 男女共同参画に関する具体的な取組指針や計画等の策定、男女共同参画推進のための組織の設置等、学内での男女共同参画推進に向けた取組状況

- ・ 特記事項参照。

② 女性教職員の採用・登用の促進に向けた取組状況

- ・ 科学技術振興調整費の女性研究者支援モデル育成により採択された「再チャレンジ！女性研究者支援神戸スタイル」により、女性研究者を対象とした「人材バンク」を設置し、学内の研究室での採用機会を提供した。
- ・ これまでに育成研究員を4名採用し、学内の研究グループへ配置しており、このうち2名を本年度に講師、助教として採用した。

③ 仕事と育児等の両立を支援し、女性教職員が活躍できる環境づくりに向けた取組状況

- ・ 「研究支援員」4名の配置及び「D&N ブラッシュアップセンター」による取組については、特記事項参照。
- ・ 「再チャレンジ！女性研究者支援神戸スタイル」の一環として、「キャリアカフェ」を8回開催し、女性研究者のキャリア形成の目標となるロールモデルを提供するとともに、学内の意識改革を進めた。また、3月には「神戸スタイル女性

研究者支援報告会」を開催した。

- ・ 職種、男女を問わず取得可能な育児休業制度を整備しており、本年度は39名の取得者があった。
- ・ 在宅研究、ワーク・ライフ・バランス実現の支援のため、大学ホームページ内の情報提供、Web会議、eラーニングシステム等のICT環境を段階的に整備した。
- ・ 学内の女性研究者を対象に、女性研究者への支援方策についてアンケート調査を実施した。
- ・ 全学共通授業科目として、「男女共同参画とジェンダー」を開講した。また、女子高校生を対象としたオープンキャンパスを実施した。

**神戸スタイル女性研究者支援報告会**  
—男女共同参画推進のための2つの支援—

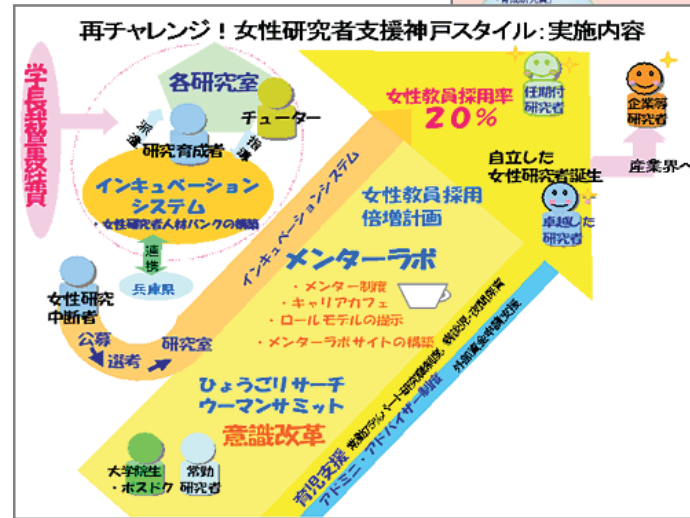
日時 2009年3月10日(火) 13:00~16:00  
場所 神戸大学理学部Z棟103号室

プログラム  
13:00~13:05 開会の挨拶  
13:05~13:25 『アドミニ・アドバイザー制度について』  
神戸大学企画部長 後藤博明  
13:25~14:05 第1部「子育て中の男女研究者支援」報告  
—あなたも利用できる研究支援制度の体験談—  
◇人文学研究科 准教授 平井晶子  
◇経済学研究科 准教授 衣笠智子  
◇保健学研究科 講師 中山真美子  
◇自然科学系先端融合研究推進センター  
言語専門員 船崎哲史

休憩  
第2部「育成研究員」研究発表会  
◇理学研究科生物学専攻 日下部 りえ  
「遺伝子制御が生み出す、からの複雑性と多様性  
~microRNAの動物機能比較解析から」  
◇工学研究科機械工学専攻 山本美子  
「デザインの創造性を拓くための仮想モデリング」  
◇農学研究科生命機能学専攻 中島いづみ  
「イネ科植物いもち病菌の多様性と病原性変異機構」

講評  
開会の挨拶  
3月6日(金)までにお申し込みください。

大学 男女共同参画推進室  
078-803-5017  
a1 | kyodo-sankaku@port.kobe-u.ac.jp  
//www.office.kobe-u.ac.jp/age/kyodo-sankaku/index.html



I 業務運営・財務内容等の状況  
 (2) 財務内容の改善  
 ① 外部資金その他の自己収入の増加に関する目標

中期目標	○ 科学研究費補助金など外部研究資金その他の自己収入の増加を図る。
------	-----------------------------------

中期計画	年度計画	進捗状況	判断理由（計画の実施状況等）	ウェイト
<p>【82】 ○自己収入の増加に関する具体的方策</p> <p>【82-1】</p> <ul style="list-style-type: none"> <li>全学的に意識の向上を図る取り組みとして、産学官民連携研修会、科学研究費補助金説明会等を開催し、学長等により外部資金獲得の促進を要請している。今後、さらにこれらの取り組みの充実強化を図る。</li> </ul>	<p>【82-1-1】</p> <ul style="list-style-type: none"> <li>科学研究費補助金説明会、部局長会議等を通じ、外部資金獲得に向けた取組みを奨励するとともに、コンプライアンス室と協力して、公的研究費の不正使用防止など全学的な意識の向上を引き続き図る。</li> </ul>	III	<ul style="list-style-type: none"> <li>科学研究費補助金の公募に当たり、「計画調書作成の手引き」を作成し、科学研究費補助金説明会において配布するとともに学内ホームページに掲載した。</li> <li>コンプライアンス室において、研究費の管理・監査体制の確保のため次の事項を整備した。           <ul style="list-style-type: none"> <li>公的研究費の適正な運営のために、学内規則等を体系化した。</li> <li>公的研究費の不正使用を未然に防ぐため、不正発生要因を把握し不正防止計画を策定・実施した。</li> <li>公的研究費の執行手続きに関する理解不足等から生じる不正や不適切な使用をなくす観点から、学内手続きや基本的なルールをわかりやすく示した「公的研究費ハンドブック」をすべての教員に配布するとともに、「公的研究費 FAQ」を作成し学内ホームページで公開した。</li> </ul> </li> </ul>	
<p>【82-2】</p> <ul style="list-style-type: none"> <li>競争的資金等に関する情報を提供するとともに、申請書の内容及び記載方法に対する助言等、積極的な応募支援を行う。</li> </ul>	<p>【82-2-1】</p> <ul style="list-style-type: none"> <li>研究推進部及び連携創造本部において、ホームページ等により早期に競争的資金等に関する最新情報を提供するとともに、プロジェクトの申請に向けた研究グループのコーディネート、申請書の内容及び記載方法に対する助言を行う。また、職員による研究支援業務を行うアドミニ・アドバイザー制度を確立するとともに、その定着と拡充に努める。</li> </ul>	III	<ul style="list-style-type: none"> <li>公募情報を学内ホームページに掲載するとともに、週1回の割合で新規公募情報を取りまとめて各部局にメール配信している。</li> <li>革新的な研究を行っている教員と連携創造本部の客員教授をタイアップさせることにより、競争的資金の獲得に繋がった。(金額：404,000千円、33件)</li> <li>独立行政法人科学技術振興機構（JST）のシーズ発掘試験に関しては、連携創造本部のコーディネートの下、108件の申請（全国10位）を行い、19件の採択があった。また、医工連携を含む研究プロジェクト（26件）については、継続的にフォローしている。</li> <li>全学的に競争的資金の申請支援業務を本部職員及び部局職員がアドミニ・アドバイザーとして取り組んだ。また、「再チャレンジ！女性研究者支援神戸スタイル」においても、アドミニ・アドバイザー制度を活用し、科学研究費補助金等の申請支援を行った。</li> </ul>	

<p><b>【82-3】</b></p> <ul style="list-style-type: none"> <li>外部資金の獲得状況を常に点検，評価し，外部資金獲得の向上に資する。</li> </ul>	<p><b>【82-3-1】</b></p> <ul style="list-style-type: none"> <li>競争的資金の獲得状況を分析し，獲得の少ない教員への応募の働きかけを行う支援体制の一層の整備を図るとともに，若手教員を中心に支援する体制を強化する。</li> </ul>	<p>III</p>	<ul style="list-style-type: none"> <li>役員懇談会，教育研究評議会等に定期的に外部資金獲得状況を報告し，点検・評価を実施した。</li> <li>科学研究費補助金の申請について，Webにより各部局で未申請者を確認できるようにし，それに基づき申請を促すように指導した。</li> <li>各部局が独自に取り組む若手研究者育成事業に対し，「若手研究者育成支援経費」により引き続き支援を行った(6件選定)。本支援により，科学研究費補助金「若手研究B」やひょうご科学技術協会「平成21年度奨励研究助成」等の外部資金を獲得している。</li> </ul>	
	<p><b>【82-3-2】</b></p> <ul style="list-style-type: none"> <li>教育研究活動を支援するため，平成18年度に設置した「神戸大学基金」の拡充を目指し，企業，各単位同窓会及び在学生保護者の各種会合等に積極的に参加する。</li> </ul>	<p>III</p>	<ul style="list-style-type: none"> <li>「神戸大学基金」の拡充を目指し，企業，各単位同窓会及び在学生保護者の各種会合等に積極的に参加した(育友会，学友会，単位同窓会参加回数(本年度12回))。その結果，企業，各単位同窓会から多くの協力を得ることができ，「神戸大学基金」のうち「基金創設記念事業」が無事終了した。同事業の1つである「六甲台講堂の再生」については，平成21年秋に実施する「第4回神戸大学ホームカミングデイ」において新生六甲台講堂を披露する予定としている。</li> <li>「基盤事業」の一つである「奨学事業」についても，募集数を増やすことができ，着実に奨学金受給者が増加した。本年度においては，企業名を冠した新たな奨学金を4件制度化することができた。</li> </ul>	
<p><b>【83】</b></p> <p>○収入を伴う事業の実施に関する具体的方策</p> <p><b>【83-1】</b></p> <ul style="list-style-type: none"> <li>特許取得を進め，出願件数を増加させる。</li> </ul>	<p><b>【83-1-1】</b></p> <ul style="list-style-type: none"> <li>外部研究資金を獲得するために必要な，特許出願及び技術シーズの事業化を目指した企業等との共同研究開発を推進し，その過程で生まれた活用可能性が高い知的財産に重点を置いた管理を行う。</li> </ul> <p>・ 企業との共同特許出願については，極力費用負担を企業に依頼するなど，効率的，経済的な知的財産の管理に努める。</p> <p><b>【83-1-2】</b></p> <ul style="list-style-type: none"> <li>外国出願については，科学技術振興機構の特許出願経費支援制度を活用するとともに，事業化見込みが高い発明を厳選する。</li> </ul>	<p>III</p> <p>III</p> <p>III</p>	<ul style="list-style-type: none"> <li>外部研究資金の獲得や，事業化に繋がる可能性の高い発明を厳選して，効率的に特許出願，権利化等管理している。本年度の発明届出は94件，特許出願は77件と絞り込んできており，外国出願は合計23件である。知的財産の活用を図る一環として，神戸大学支援合同会社(神大LLC)(承認TL0取得)との一体的活動を推進している。</li> </ul> <p>・ 企業との共同出願案件では，共同出願件数の約5割について企業側の全額負担とすることにより大幅な経費節減を行った。</p> <ul style="list-style-type: none"> <li>独立行政法人科学技術振興機構(JST)の外国出願支援制度に本年度新たに4件採択され，現在は12件について継続して支援を受けた。その結果約8,300千円の経費が節減できた。また，届出發明については，事業化見込みの観点での評価を厳しく行い，結果として，承継率(大学への承継件数/発明届出件数)が前年度より約10%減少した。</li> </ul>	



<p><b>【83-2】</b></p> <ul style="list-style-type: none"> <li>大学発ベンチャーの増加を図り，社会貢献を果たす。</li> </ul>	<p><b>【83-2-1】</b></p> <ul style="list-style-type: none"> <li>大学発ベンチャーの起業支援及び企業成長に関する支援を継続する。</li> </ul>	III	<ul style="list-style-type: none"> <li>インキュベーションセンターにおいては，本学発ベンチャー企業が2社入居している。起業マネージャーが成長支援活動を行い，ベンチャー企業創出に努めた。本年度は起業相談が3件あり，株式会社が2社設立された。また，起業済み大学発ベンチャーの成長支援を進めるために，経営学研究科教員の他，公認会計士，弁護士等の外部人材を活用した「神戸ベンチャー支援&amp;研究会」を2回開催した。</li> <li>ベンチャー・ビジネス・ラボラトリー（VBL）棟の研究室を神戸大学発ベンチャーの企業活動，企業との共同研究活動に活用した。</li> </ul> <p>加えて，理工系学生が将来のベンチャーの起業に必要な技術経営，企業活動に関する法律及びマーケティング等の基礎的な経営知識が修得できる「経営概論コース」を工学研究科におけるマルチメジャーコースの中で継続実施した。</p>	
<p><b>【83-3】</b></p> <ul style="list-style-type: none"> <li>学内における収入見合事業の実施を図る。</li> </ul>	<p><b>【83-3-1】</b></p> <ul style="list-style-type: none"> <li>学校財産貸付料等の収入見合い事業の拡充を図る。</li> </ul>	III	<ul style="list-style-type: none"> <li>学内2店目となるコンビニエンスストア出店等に伴い，学校財産貸付料が前年度より収入増となった。（1,198千円増）</li> </ul>	

I 業務運営・財務内容等の状況  
 (2) 財務内容の改善  
 ② 経費の抑制に関する目標

中期目標	<ul style="list-style-type: none"> <li>○ 大学運営全般にわたり、財務状況の分析を行い、効率的、効果的に経費削減を図る。</li> <li>○ 「行政改革の重要方針」(平成17年12月24日閣議決定)において示された総人件費改革の実行計画を踏まえ、人件費削減の取組を行う。</li> </ul>
------	--

中期計画	年度計画	進捗状況	判断理由(計画の実施状況等)	ウェイト
<b>【84】</b> ○管理的経費の抑制に関する具体的方策 <b>【84-1】</b> ・ 人件費の削減, 非常勤講師経費の節減, 非常勤職員経費の節減等を平成17年度から実施する。	年度計画なし。			
<b>【84-2】</b> ・ 印刷物の Web 化を検討し, 印刷経費を削減する。	<b>【84-2-1】</b> ・ 平成19年度に引き続き, 電子化等を推進することにより印刷物, 定期刊行物等の経費の削減を行う。	III	・ 次のとおり印刷物・定期刊行物等の Web 化・電子化を実施し, 印刷物等の廃止あるいは部数削減により, 平成19年度と比較して約3,000千円の経費を削減した。  * Web 化等により印刷物等を廃止したもの: 学務部「教養原論選択一覧」「人権について」, 人文学研究科「シラバス」(人文学研究科博士課程後期課程及び文化科学研究科を除く。), 法学研究科「シラバス」, 海事科学研究科「シラバス」 * Web 化等により印刷物等の部数を削減したもの: 総務部「総務部宛各種通知」「部内連絡会資料」「事務連絡会議資料」, 医学部附属病院「院内広報誌(インナイネット)」, 人間発達環境学研究科「人間発達環境学研究科年次報告書及び資料編」	
<b>【85】</b> ○人件費削減の取組に関する具体的方策 <b>【85-1】</b> ・ 総人件費改革の実行計画を踏まえ, 平成21年度までに概ね4%の人件費削減を図る。	<b>【85-1-1】</b> ・ 総人件費改革の実行計画を踏まえ, 人件費削減を図る。	III	・ 総人件費改革の実行計画(平成21年度までに概ね4%の人件費削減)を実行し人件費削減を図った。	
	<b>【85-1-2】</b> ・ 業務内容の見直しにより, 人件費の削減を行う。	III	・ 事務系職員については, 業務改善プロジェクトにおける業務内容の見直しにより策定した業務量削減計画に基づき, 人件費削減を図った。	

I 業務運営・財務内容等の状況  
 (2) 財務内容の改善  
 ③ 資産の運用管理の改善に関する目標

中期目標	○ 全学的かつ経営的視点に立った資産（土地，施設，設備等）の効率的な運用を図る。
------	--

中期計画	年度計画	進捗状況	判断理由（計画の実施状況等）	ウェイト
<b>【86】</b> ○資産の効率的運用を図るための具体的方策 <b>【86-1】</b> ・ 運営費交付金及び奨学寄附金等の資金の効果的な活用を図る。	<b>【86-1-1】</b> ・ 国債，大口定期預金等により効率的な運用を行う。	III	・ 前年度に引き続き，40～50億円を国債等で運用するとともに，四半期毎及び月末に延べ277億円の短期の定期預金の運用を行っている。また，新たに超短期（2週間程度）の定期預金を四半期毎及び月末に延べ140億円の運用を行っている。（年間運用益83,300千円（前年度71,600千円））	
<b>【86-2-1】</b> ・ 土地及び建物施設の適正な利用料金等の検討を行い，資産の有効活用を図る。	<b>【86-2-1】</b> ・ 土地及び建物の民間，地域社会への開放に向けた検討を進め，有効活用を図る。	III	・ 一般市民，団体等地域社会への大学施設の開放の一環として，本学の教室（113室），テニスコート（6面）等運動施設を大学事業に支障のない範囲で貸し出す体制を整備し，大学ホームページに，具体的な利用方法等について情報を掲載し，有効活用を図った（本年度貸付料：65,803千円，対前年度422千円増）。	
<b>【86-3】</b> ・ 継続的な施設の点検と評価を踏まえ，教育研究活動に応じた効果的なスペース配分など，施設の有効活用を推進する全学的方針の確立を図る。	年度計画なし。			

(2) 財務内容の改善に関する特記事項等

1. 特記事項

■財務の状況からみる大学の改革推進状況

○ 本学の「中期目標」と「中期計画」に明記している「財務内容の改善」を達成すべく、経常収益の増加と経常費用の抑制に努めた。

なお、本年度は経常費用が増加しているが、主たる要因は看護師増員に伴う職員人件費及び受託研究等の受入れが増えたことに伴う受託研究費等の増加であり、それに伴って対応する収益(附属病院収益及び受託研究収益等)も増加した。

【平成 19 年度】

		(単位:百万円)	
運営費交付金収益	22,579	教育経費	3,005
授業料収益	8,336	研究経費	3,762
入学金収益	1,286	診療経費	14,564
講習料収益	12	教育研究支援経費	1,236
検定料収益	352	受託研究費	2,074
手数料収益	12	受託事業費	343
附属病院収益	20,858	役員人件費	163
受託研究等収益	2,238	教員人件費	18,216
受託事業等収益	390	職員人件費	14,498
補助金等収益	550	一般管理費	1,750
施設費収益	219	財務費用	612
寄附金収益	1,597	雑損	9
資産見返負債戻入	997	経常費用合計	60,239
財務収益	72		
雑益	998		
経常収益合計	60,501		

【平成 20 年度】

		(単位:百万円)	
運営費交付金収益	22,363	教育経費	3,055
授業料収益	8,426	研究経費	3,806
入学金収益	1,304	診療経費	15,014
講習料収益	11	教育研究支援経費	1,311
検定料収益	341	受託研究費	2,852
手数料収益	12	受託事業費	465
附属病院収益	22,653	役員人件費	282
受託研究等収益	3,017	教員人件費	18,569
受託事業等収益	497	職員人件費	15,574
補助金等収益	972	一般管理費	1,791
施設費収益	260	財務費用	577
寄附金収益	1,583	雑損	2
資産見返負債戻入	1,208	経常費用計	63,303
財務収益	81		
雑益	1,062		
経常収益計	63,797		

■事務局コスト削減プロジェクトチームによる取組

○ 物件費削減や教職員のコスト削減への「意識改革」を促すことを目的として、学長の下、財務担当理事をプロジェクトリーダーとし、若手事務職員を中心とした「事務局コスト削減プロジェクト」を設置し、具体的方策について検討を進めた。具体的方策は、第一次方策(即座に実行に移せるもの。推定削減額 19,407千円)と、第二、三次方策(中・長期の検討が必要であるもの。推定削減額 60,843千円)に分類し、第一次方策については実行に移し、第二、三次方策についても、事務局各部において実現に向けた検討を開始している。



## 2. 共通事項に係る取組状況

### 【1】 財務内容の改善・充実が図られているか。

#### ① 経費の節減、自己収入の増加、資金の運用に向けた取組状況

##### 《経費の節減》

- 「事務局コスト削減プロジェクト」の取組については、特記事項のとおり。
- 特許関係費用に係る経費の節減を行っており、例えば独立行政法人科学技術振興機構（JST）の外国出願支援制度については、本年度新たに4件採択され、計12件について継続して支援を受けている。その結果、約8,300千円の経費が節減できた。企業との共同出願案件については、共同出願件数の約5割を企業側の全額負担とすることにより大幅な経費節減を行った。また、届出発明については、事業化見込みの観点で評価を厳しく行い、結果として、承継率（大学への承継件数／発明届出件数）が前年度より約10%減少した。
- 印刷物や定期刊行物（シラバス、学内会議資料、年次報告書、広報誌等）のWeb化等を推進し、印刷物の廃止あるいは部数削減により、平成19年度と比較して約3,000千円の経費節減を実現した。
- 消費電力削減に向け、「神戸大学電気予報」を夏季（6月～9月）及び冬季（12月～2月）の間、毎日、大学ホームページ上に掲載し、過剰な冷暖房を控えるよう促した。また、ゴミの分別廃棄や省エネルギーの推進について、環境管理ガイドブック2008年版を配布すると共に環境管理センターホームページに掲載し周知徹底に努めた。

##### 《自己収入の増加》

- 外部資金獲得の支援策として、公募情報の学内ホームページへの掲載、新規公募情報の各部局へのメール配信（週1回）、科学研究費補助金に係る「計画調書作成の手引き」の作成や全学説明会の開催、事務職員による外部資金獲得のための申請書作成支援等を行った。
- 本年度の競争的外部資金の獲得状況は以下のとおりであった。

外部資金名称	受入額（千円）	対前年度増減（%）
受託研究（含む受託事業）	3,277,379	50.0%
共同研究	587,467	3.4%
科学研究費補助金	2,682,207	△10.5%
グローバルCOE補助金	773,747	148.3%
その他補助金	779,014	30.7%
寄附金 ※	3,332,223	5.8%
合計	11,432,037	8.5%

※ 寄附金に「神戸大学基金」への寄附（985,570千円）及び「現物寄附」を含む。

- 文部科学省の競争原理による教育改革プログラムについて、本年度は、以下のプロジェクトが採択され、過年度採択分のプロジェクトと合わせて教育研究活動を更に推進した。
  - \* 質の高い大学教育推進プログラム（2件、33,037千円）
  - \* 大学院教育改革支援プログラム（2件、40,370千円）
  - \* 戦略的大学連携支援事業（1件、7,000千円）
  - \* 新たな社会的ニーズに対応した学生支援プログラム（1件、15,000千円）
  - \* 産学連携による実践型人材育成事業（1件、10,934千円）
  - \* 専門職大学院等における高度専門職業人養成教育推進プログラム（2件、

31,014千円)

\* 大学教育の国際化加速プログラム（11件、39,742千円）

\* 大学病院連携型高度医療人養成推進事業（3件、30,100千円）

- 本年度の神戸大学基金における募金活動により、主に企業からは「先端医学・生命科学の世界的拠点整備」、「海事・海洋研究の国際的拠点構築」及び「奨学金」に対して、また、卒業生からは本学が抱える喫緊の事業として「六甲台講堂の再生」に対して、合計985,570千円の寄附があった。
- 農学研究科附属食資源教育研究センターでは、研究成果の社会への還元の一環として「神戸大学ブランド」を冠した生産物（牛肉：「神戸大学ビーフ」、酒米：「杜氏の夢」、日本酒：「神戸の香」、ジャガイモ：「神大のばれいしょ」）（一部をカルビー湖南株式会社と連携して商品化したポテトチップ「らんらんチップス」の原料として販売）、タマネギ、ナシ等を販売し、42,372千円の収益があった。

##### 《資金、資産の運用》

- 一般市民、団体等地域社会への大学施設の開放の一環として、本学の教室（113室）、テニスコート（6面）等運動施設を大学事業に支障のない範囲で貸し出す体制を整備し、大学ホームページに、具体的な利用方法等について情報を掲載した<sup>(※1)</sup>（本年度貸付料：65,803千円、対前年度422千円増）。
- 学内2店目となるコンビニエンスストアの出店等に併い学校財産貸付料の収入増を図った。（増収額：1,198千円）
- 前年度に引き続き、40～50億円を国債等で運用するとともに、四半期毎及び月末に延べ277億円の短期の定期預金の運用を行っている。また、新たに超短期（2週間程度）の定期預金を四半期毎及び月末に延べ140億円の運用を行っている。その結果、前年度を大きく上回る運用益があった。（年間運用益83,300千円（前年度71,600千円））

(※1)：<http://www.kobe-u.ac.jp/cooperation/open/facilities/index.htm>

#### ② 財務情報に基づく財務分析の実施とその分析結果の活用状況

- 平成19年度決算概況を役員会及び経営協議会に報告し、平成16年度の法人化以降の決算実績値の動向を分析するとともに、運営財源の推移、平成19年度財務状況についてデータを比較分析し、「神戸大学の財務状況」として冊子及び大学ホームページで公表した<sup>(※1)</sup>。さらに、他大学との決算の比較を行った。財務分析結果は、例えば、財務担当理事及び財務課職員が、次期中期目標・中期計画の素案策定を行うWGに対して、詳細な分析結果の説明を行うなど、活用している。
- 附属病院では、コンサルタント会社との共同作業及び経営学研究科の教員の助言等により、医師・コメディカルを含めた9つの戦略プロジェクトを立ち上げ、それぞれ目標管理を行い、それらに基づいた精緻な収支計画を立案した。また、従来から実施している月次損益報告に加えて、診療科別に収支差額による目標値を設定し目標管理を行うこととした。

(※1)：<http://www.kobe-u.ac.jp/info/database/report/financial.htm>

### 【2】 人件費等の必要額を見通した財政計画の策定や適切な人員管理計画の策定等を通じて、人権費削減に向けた取組が行われているか。

#### ① 中期計画において設定された人件費削減目標値の達成に向けた人件費削減の取組状況

- 総人件費改革の実行計画を踏まえた人件費削減について、下記の措置を各年度に着実に実施することとしている。（H18.2経営協議会決定）
  - ① 大学教員に係る人件費削減は、退職後の後任補充を原則として、退職日か

ら6ヶ月経過以降の日とし、また、学長裁量枠教員定員から効率化係数相当分（毎年度7人）を補充しないこととする措置を引き続き実施した。

② 事務系職員については、業務量削減計画に基づき人件費削減を図った。

- ・ 1～3月期の超過勤務時間の対前年比5%の縮減を目指し、全学的な超過勤務時間縮減活動を展開した。各部局又は各部（事務局）単位で超過勤務の原因等の実態把握に努め、縮減方策を検討し、実施計画を策定し、実行した。

I 業務運営・財務内容等の状況  
 (3) 自己点検・評価及び当該状況に係る情報の提供  
 ① 評価の基本的な目標

中期目標	<ul style="list-style-type: none"> <li>○ 教育，研究，社会貢献，国際交流等の現状と到達点を適正に評価する基準を策定する。</li> <li>○ 評価を適正かつ効率的に実施できる合理的な評価システムを形成する。</li> <li>○ 評価の結果を改善のために有効に利用する方法論を確立する。</li> </ul>
------	---

中期計画	年度計画	進捗状況	判断理由（計画の実施状況等）	ウェイト
<p>【87】 ○現状と到達点を適正に評価する基準の策定</p> <p>【87-1】</p> <ul style="list-style-type: none"> <li>・ 評価の対象を3つの局面に分け，これらを有機的に関連させて評価を行う。</li> <li>* 基礎指標：個人の研究業績，教育業務，定員充足率，学位授与率，科学研究費補助金獲得額，産学官民連携や国際交流の事業展開等の基礎的課題を指標化し，達成度を明らかにする。</li> <li>* 部局の重点課題：学生による授業評価など部局が重点的に設定した教育改革課題，研究プロジェクト，社会貢献事業等についての達成度を明らかにする。</li> <li>* 全学的重点課題：21世紀COEプログラム，大型研究プロジェクト，全学共通授業改革等の全学的重点課題について，関係部局の評価を踏まえて全学的な立場での評価を行う。</li> </ul>	<p>【87-1-1】</p> <ul style="list-style-type: none"> <li>・ 第三者評価（法人評価及び認証評価）に当たり，基礎指標のデータベースであるKUIDを活用し，部局及び全学の自己点検・評価を実施する。</li> </ul>	III	<ul style="list-style-type: none"> <li>・ 大学機関別認証評価及び国立大学法人評価に向けて実施した全学的な自己点検・評価では，積極的にKUIDデータを活用し，全学的な状況を俯瞰した上で評価を行った。各部局における自己点検・評価（現況調査表（教育，研究），重点的に取り組む領域説明書，機関別認証評価基準に準じた基準での自己評価書及び中期目標の達成状況報告書）に際しても，KUIDデータを要する部局，部署が活用した。</li> <li>・ 大学評価・学位授与機構から要求された法人評価に用いるデータについて，KUIDに集積したデータを活用し，データ提供を行った。</li> </ul>	
<p>【87-2】</p> <ul style="list-style-type: none"> <li>・ 基礎指標について，研究の専門性に基つきながら，データベースを作成する。</li> </ul>	<p>【87-2-1】</p> <ul style="list-style-type: none"> <li>・ 研究分野の専門性に基ついた基礎指標に配慮しながらKUIDの改善を進めるとともに，定期的にデータを入力するための仕組み等について検討する。</li> </ul>	III	<ul style="list-style-type: none"> <li>・ 各部局が研究分野の専門性に配慮して定めた「研究評価指標」に共通項目として含まれる研究業績について，部局が希望するフォーマットで抽出できるようKUIDを改善した。</li> <li>・ 大学情報の集積をより推進するため，組織データ項目（高大連携，海外機関との共同研究）を追加した。また，KUIDの組織データについて，入力ルールの見直しを行い，一部項目（学生募集，教育活動，学生支援に関するもの）については学務部において入力することとした。</li> </ul>	

<p>【87-3】</p> <ul style="list-style-type: none"> <li>評価に際しては、長期にわたる基盤的研究などの在り方に対応できる評価方法を策定する。</li> </ul>	<p>【87-3-1】</p> <ul style="list-style-type: none"> <li>長期にわたる基盤的研究などの在り方に配慮しながら、部局が定めた研究評価指標の運用と改善を進める。</li> </ul>	<p>Ⅲ</p>	<ul style="list-style-type: none"> <li>各部局が研究分野の専門性に配慮して定めた「研究評価指標」について、法人評価に係る資料として大学評価・学位授与機構に提出した「学部・研究科等を代表する研究業績」の選定に際し運用することで、各部局においてその有効性を検証し、一部の部局においては、その結果を指標間のポイント配分の見直しに反映する等の改善を行った。</li> </ul>	
<p>【88】</p> <p>○合理的な評価システムを形成するための具体的方策</p> <p>【88-1】</p> <ul style="list-style-type: none"> <li>評価のレベルを次のように分け、これらを重層的に進めて評価を行う。</li> </ul> <p>* 部局レベル：部局において「評価委員会」を設置し、個人や部局の基礎指標並びに部局の重点課題について評価を行う。</p> <p>* 全学レベル：全学的重点課題について、「全学評価組織」を平成16年度に編成して全学的な観点から中期目標期間中に評価を行う。「全学評価組織」は、各学術系列における教育研究の専門性を踏まえながら、評価に関わって実際に判断を行う組織「評価委員会」、評価システムを研究開発しデータの分析と集計作業を行う組織「情報・評価室」を分業的に内部編成するなどして、評価の合理性と効率性を実現する。</p>	<p>【88-1-1】</p> <ul style="list-style-type: none"> <li>第三者評価を念頭に置いて、各部局等で行った自己点検・評価に基づき、全学レベルでの自己点検・評価を行う。</li> </ul>	<p>Ⅲ</p>	<ul style="list-style-type: none"> <li>大学評価・学位授与機構が実施する大学機関別認証評価を念頭に置いて、同評価で用いる評価基準に準じた各部局レベルでの自己点検・評価を行った。全学レベルでの自己点検・評価は、各部局レベルでの評価結果を基に実施した。</li> <li>法人評価に係る「中期目標の達成状況報告書」及び「中期目標期間（平成16～19事業年度）に係る業務の実績に関する報告書」作成に際しても、各部局及び事務局の4年間の自己点検・評価に基づき、全学レベルの自己点検・評価を行った。</li> </ul>	
<p>【88-2】</p> <ul style="list-style-type: none"> <li>原則としてそれぞれのレベルにおいて外部評価を行う。</li> </ul>	<p>【88-2-1】</p> <ul style="list-style-type: none"> <li>第三者評価を受けるに当たり、各部局等及び全学レベルにおいて自己点検・評価を行う。</li> </ul>	<p>Ⅲ</p>	<ul style="list-style-type: none"> <li>年度計画【88-1-1】参照。</li> </ul>	
<p>【88-3】</p> <ul style="list-style-type: none"> <li>評価結果については、適切な基準を定めて公表する。</li> </ul>	<p>【88-3-1】</p> <ul style="list-style-type: none"> <li>「神戸大学自己点検・評価指針」に定める原則公表の方針に沿って、各種評価結果を公表する。</li> </ul>	<p>Ⅲ</p>	<ul style="list-style-type: none"> <li>「神戸大学自己点検・評価指針」に定める方針に基づき、「平成19事業年度に係る業務の実績及び中期目標期間（平成16～19事業年度）に係る業務の実績に関する報告書」、「平成19事業年度に係る業務の実績に関する概要」及び「平成19年度に係る業務の実績に関する評価結果」を大学ホームページで公表した。</li> </ul>	



<p><b>【89】</b> ○評価結果を改善に有効に利用するための具体的方策</p> <p><b>【89-1】</b></p> <ul style="list-style-type: none"> <li>部局においては、部局並びに全学の評価結果に基づいて、計画作成者と評価者の間で十分な検討を行い、具体的に改善を進め、次期計画の作成においてそれを活かす。</li> </ul>	<p><b>【89-1-1】</b></p> <ul style="list-style-type: none"> <li>各部局等における年次計画の達成状況を確認するために、各部局のヒアリングを行い、年度の途中で計画の進捗状況をまとめ、次年度の計画策定に反映させる。</li> </ul>	III	<ul style="list-style-type: none"> <li>各部局における年次計画の達成状況を確認・点検するため、平成20年11月にヒアリングを実施し、その結果を踏まえつつ、次年度の年度計画を策定した。</li> </ul>	
<p><b>【89-2】</b></p> <ul style="list-style-type: none"> <li>全学的な評価事項においては、「全学評価組織」がそれぞれの事項について評価を踏まえた改善点を整理し、関係部局・部門に提示する。</li> </ul>	<p><b>【89-2-1】</b></p> <ul style="list-style-type: none"> <li>全学的な評価事項について、評価結果を踏まえた改善点を整理し、説明会の開催等により各部局等に周知する。</li> </ul>	III	<ul style="list-style-type: none"> <li>「国立大学法人神戸大学の平成19年度に係る業務の実績に関する評価」、「国立大学法人神戸大学の中期目標期間に係る業務の実績に関する評価」、「中期目標の達成状況に関する評価」、「大学機関別認証評価」の評価結果を踏まえ、改善すべき点を整理し、役員会及び評価委員会に報告するとともに、評価結果及び課題を全学に周知し、業務運営全般の改善に資するため、学内説明会を開催した。</li> </ul>	
<p><b>【89-3】</b></p> <ul style="list-style-type: none"> <li>「全学評価組織」は、評価結果を有効に利用するために評価結果と改善点を役員会に報告する。なお、その報告内容についてその事項に係る部局・部門に知らせる。</li> </ul>	<p><b>【89-3-1】</b></p> <ul style="list-style-type: none"> <li>各種評価の評価結果とそれを踏まえた改善点を整理し、役員会、関係部局等に報告する。</li> </ul>	III	<ul style="list-style-type: none"> <li>年度評価【89-2-1】参照。</li> </ul>	
<p><b>【89-4】</b></p> <ul style="list-style-type: none"> <li>中期計画の年次進行に適合した評価を行い、改善を進める。</li> </ul> <p>* 中期計画に沿った評価と改善を行うために、4年間の総括的な評価を5年次に行い、その評価結果を次の中期計画を改善するために活かす。</p> <p>* 総括的な評価を有効に行うために、2年毎あるいは1年毎の評価を積み上げていく。</p>	<p><b>【89-4-1】</b></p> <ul style="list-style-type: none"> <li>年度計画の実施状況を点検・評価するとともに、4年間の総括的な評価を実施し、その結果を次年度の年度計画の策定に確実に反映させる。</li> </ul>	III	<ul style="list-style-type: none"> <li>平成19年度計画の実施状況を点検・評価するとともに、平成16～19年度における中期計画の実施状況を総括的に点検・評価した。これらの結果を基に、確実に中期計画を達成できるよう平成21年度年度計画の策定等に反映させた。</li> </ul>	
<p><b>【89-5】</b></p> <ul style="list-style-type: none"> <li>この報告内容について異議がある場合には、それを申し立てる仕組みを作る。</li> </ul>	年度計画なし。			
<p><b>【89-6】</b></p> <ul style="list-style-type: none"> <li>評価に基づく資源配分については、配分の基準、配分内容に関し、役員会を中心として合理的な決定手段を整備する。</li> </ul>	<p><b>【89-6-1】</b></p> <ul style="list-style-type: none"> <li>評価に基づく資源配分については、教育研究分野の特色に配慮しながら引き続き役員会を中心に進捗させる。</li> </ul>	III	<ul style="list-style-type: none"> <li>教育研究プロジェクトを学内公募し、選定の上支援を行う「戦略的・独創的な教育研究プロジェクト事業」や、学内部局等が独自に取り組む若手研究者育成事業を選定し支援する「若手研究者育成支援経費」等、「教育研究活性化支援経費」(間接経費)に基づく学内公募型プロジェクトを通じて役員会を中心としたメンバーによるプロジェクト等の評価・選定を行い、その結果に基づく資源配分を行った。(※実績については24頁参照。)</li> </ul>	

I 業務運営・財務内容等の状況  
 (3) 自己点検・評価及び当該状況に係る情報の提供  
 ② 情報公開等の推進に関する目標

中期目標	○ 大学の社会的な使命と責務を果たすため、教育、研究、社会貢献に関する情報提供の充実を図る。
------	--

中期計画	年度計画	進捗状況	判断理由（計画の実施状況等）	ウェイト
<b>【90】</b> ○大学情報の公開・提供及び広報に関する具体的方策 <b>【90-1】</b> ・ 長期目標，中期目標，中期計画をホームページ等で公表する。	年度計画なし。			
<b>【90-2】</b> ・ 年度計画，財務内容，管理運営状況等について公表する。	<b>【90-2-1】</b> ・ 平成 19 年度財務内容，管理運営状況等及び平成 20 年度年度計画をホームページ等で公表する。	III	・ 平成 19 年度財務内容及び管理運営状況等について、「財務諸表」や「事業報告書」のほか、「数字に見る神戸大学」として、大学ホームページ，冊子で公表した。また、「平成 20 年度年度計画」を大学ホームページで公表した。	
<b>【90-3】</b> ・ 点検及び評価結果の概要を公表する。	<b>【90-3-1】</b> ・ 各種評価の報告書，評価結果についてホームページ等で公表する。	III	・ 年度計画【88-3-1】参照。	
<b>【90-4】</b> ・ 大学情報のデータベース化を推進し，データの収集，蓄積，一元管理を行う。	<b>【90-4-1】</b> ・ KUID のデータ集積を推進するために，定期的にデータを入力するための仕組み等について検討する。	III	・ 年度計画【87-2-1】参照。	
<b>【90-5】</b> ・ 平成 16 年度から「広報室」を設置し，広報業務の一元的管理を行うとともに，部局や事務局を包含した全学的広報活動の強化拡充を図る。	<b>【90-5-1】</b> ・ 広報室において神戸大学ホームページ（英語版ホームページも含む）及び広報誌とも一層の充実を図るため，平成 19 年度に策定した基本方針に基づき，コンテンツの整備など順次作業に着手する。	III	・ 大学ホームページのトップページで，神戸大学として特に PR したい事項，重点事項について目立つようなバナーに変更した。 ・ 4 月に開催された広報委員会におけるホームページに関する意見や平成 19 年度に策定した基本方針に基づき「新着情報」欄や「写真集」のページの新設を行い，ビジュアル情報を増やしてリニューアルを行った。 ・ 学内の注目すべき話題（青野ヶ原俘虜収容所，日本海事センターとの連携協定，こどもセンター開設等）について担当部局と連携・協力し，記者発表を行うことで，より積極的な情報発信に努めた。 ・ 危機発生時のマスコミ対応については，広報室と関係部局と連携することで対応を行った。 ・ 朝日新聞出版社「大学ランキング」編集長を講師に招き，広報研修会を開催し，約 80 名の参加者を得た。	

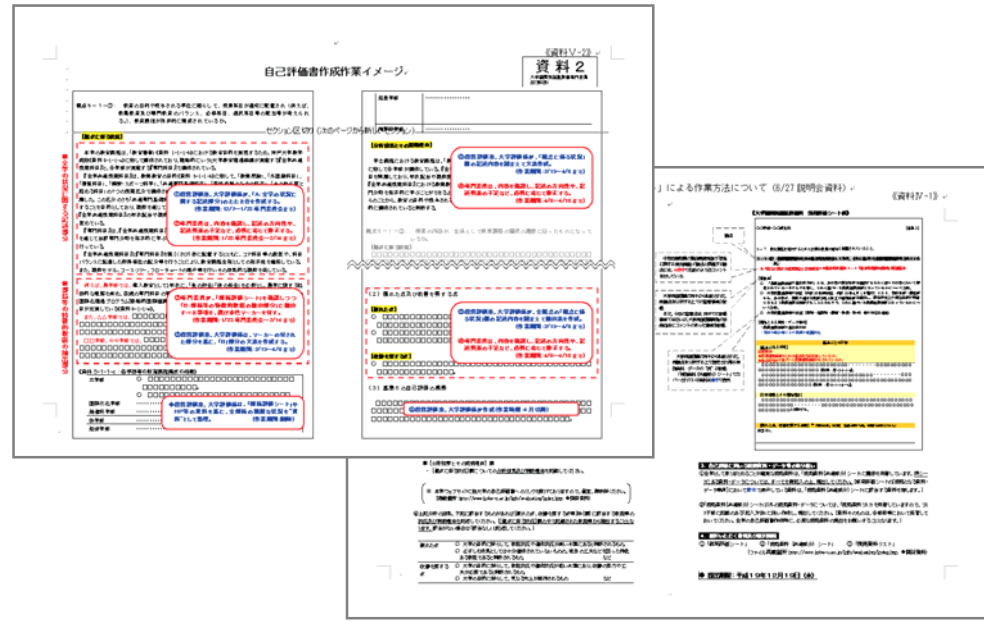
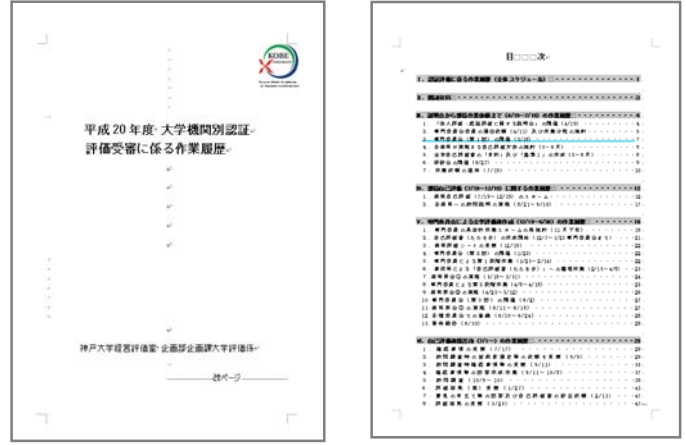
	<p><b>【90-5-2】</b></p> <ul style="list-style-type: none"> <li>平成 19 年度に引き続き，神戸大学東京オフィスにおいて，首都圏における広報活動・情報収集・就職支援活動を行う。</li> </ul>	Ⅲ	<ul style="list-style-type: none"> <li>東京オフィスにおいて，マスコミなどへの広報依頼，情報収集のための企業や受験産業，高等学校への訪問や大学東京事務所情報交換会への参加，首都圏における就職支援相談等を実施した。また，神戸大学研究シーズ発表会の支援業務（広報活動）も行った。</li> </ul>	
	<ul style="list-style-type: none"> <li>企業に対する大学の基金活動を通じて本学の最新情報の発信に努める。</li> </ul>	Ⅲ	<ul style="list-style-type: none"> <li>首都圏及び関東地区での募金活動において企業訪問を行った際は本学の現状を説明するとともに，最新版の広報誌（KOBE university STYLE，神戸大学最前線）等を手渡した。</li> </ul>	

(3) 自己点検・評価及び情報提供に関する特記事項等

1. 特記事項

■大学機関別認証評価及び国立大学法人評価における評価作業ノウハウの蓄積

○ 次回以降の評価における作業負担軽減に資するため、本年度に評価を受けた大学機関別認証評価及び国立大学法人評価に係る学内評価作業の方法、履歴及び反省点等を取りまとめ、マニュアル化した。(作業記録によるノウハウの可視化)



■各種評価における「神戸大学情報データベース (KUID)」の活用

○ 大学機関別認証評価及び国立大学法人評価に向けて実施した全学的な自己点検・評価では、積極的に KUID データを活用し、全学的な状況を俯瞰した上で評価を行った。各部署における自己点検・評価(現況調査表(教育, 研究), 重点的に取り組む領域説明書, 機関別認証評価基準に準じた基準での自己評価書及び中期目標の達成状況報告書)に際しても、KUID データが必要な部署, 部署に対して提供し, 活用を図った。

・ 本データベースの整備については、本年度に独立行政法人大学評価・学位授与機構 (NIAD) が実施した大学機関別認証評価の評価結果において「主な優れた点」として評価された。また、NIAD が主催するセミナー「大学運営と大学評価のための戦略的なデータ活用」や文部科学省委託調査「研究開発評価のグローバル化及び研究開発評価データベース活用」において、先進事例として取り上げられた。

■学内共同教育研究施設等の組織に係る評価の実施体制の整備及び実施

○ 学内共同利用施設等の活動の質向上及び在り方の見直しに資するため、全 24 施設のうち、平成 22 年 3 月までの見直し時限を付した 22 施設を対象として、「学内共同利用施設等の組織に係る評価」を実施した。本評価を実施するに当たっては、全学評価委員会の下に専門委員会を設置するとともに、各施設が自己評価を実施する際に用いるマニュアルとして「学内共同利用施設等の組織に係る自己点検・評価書作成要項」、専門委員会委員が実施する二次評価のマニュアルとして「評価作業マニュアル」及び各評価作業段階で用いる詳細な様式を作成し、継続的に安定した評価が可能となるよう体制整備に努めた。本評価では、「神戸大学自己点検・評価指針」に基づき、各施設の自己点検・評価、全学評価委員会での二次評価を行うとともに、外部評価(ピアレビュー)を義務付け、有識者による専門的な知見に基づいた評価を受けた。





**2. 共通事項に係る取組状況****【1】 中期計画・年度計画の進捗管理や自己点検・評価の作業の効率化が図られているか。****① ITの有効活用等による中期計画・年度計画の進捗状況管理等自己点検・評価の作業の効率化に向けた取組状況**

- ・ 大学機関別認証評価及び国立大学法人評価に向けて実施した全学的な自己点検・評価では、積極的に KUID データを活用し、全学的な状況を俯瞰した上で評価を行った。各部署における自己点検・評価（現況調査表（教育、研究）、重点的に取り組む領域説明書、機関別認証評価基準に準じた基準での自己評価書及び中期目標の達成状況報告書）に際しても、KUID データを必要な部局、部署に対して提供し、活用を図った。
- ・ 大学評価・学位授与機構から要求された法人評価に用いるデータについて、KUID に集積したデータを活用し、データ提供を行った。
- ・ 平成 16 年度から、表計算ソフト（Excel）を用い中期計画、年度計画、部局年次計画の各計画の階層構造や関連性を明確にさせた上で、進捗状況を統一的に管理している。年度計画の進捗状況確認時は、年度コード、各計画の管理番号、部局コード等のフィルター機能を利用し抽出することにより、各計画の関連性を損なうことなく、また、効率的に作業を行っている。

**【2】 情報公開の促進が図られているか。****① 情報発信に向けた取組状況**

- ・ 平成 19 年度財務内容及び管理運営状況等については、「平成 19 事業年度に係る業務の実績及び中期目標期間（平成 16～19 事業年度）に係る業務の実績に関する報告書」、「平成 19 事業年度に係る業務の実績に関する概要」、「平成 19 年度に係る業務の実績に関する評価結果」及び「平成 20 年度年度計画」を大学ホームページで公表した。
- ・ 広報誌として研究・教育・産学官連携紹介誌「神戸大学最前線」（3 千部、年 2 回）、受験生・保護者・新入生等向けの「KOBE university STYLE」（春 3.4 万部、秋 2.3 万部、年 2 回）、「神戸大学案内」（4.5 万部、年 1 回）、「Research Arena（英文）」（3 千部、年 4 回）を発行し、大学情報の発信に努めた。
- ・ 随意契約の契約実績の公開に加えて、一般競争契約等の入札公告・入札結果についても「神戸大学契約情報公開システム」又は「文教施設工事情報調達情報公開・収集システム」により公開し、契約情報の公開を推進した。

**【3】 従前の業務実績の評価結果について運営に活用しているか。****① 評価結果の法人内での共有や活用のための方策**

- ・ 「国立大学法人神戸大学の平成 19 年度に係る業務の実績に関する評価結果」、「国立大学法人神戸大学の中期目標期間に係る業務の実績に関する評価結果」、「中期目標の達成状況に関する評価結果」、「大学機関別認証評価評価結果」を踏まえて改善すべき点を整理し、役員会及び評価委員会に報告した。また、評価結果及び課題を全学に周知し、業務運営全般の改善に資するため、学内説明会を開催した。

**② 具体的指摘事項に関する対応状況**

- ・ 「国立大学法人神戸大学の平成 19 年度に係る業務の実績に関する評価結果」で「年度計画を十分には実施していない」と判断された事項は無かったが、具体的指摘を受けた事項に対する対応状況は以下のとおりである。

**\* 遺伝子組換え実験の安全性確保について**

指摘事項： 医学系研究科の分子薬理・薬理ゲノム学分野研究室において、大腸菌を用いた遺伝子組換え実験が適切な方法で行われていなかったことについては、大学としても調査を行い、原因の究明と再発防止策を講じているが、今後の遺伝子組換え実験の一層の安全性確保、科学技術倫理教育、再発防止策の徹底が求められる。

対応状況： 遺伝子組換え実験に係る安全管理の改善を以下のとおり行った。

**(1) 講習会・研修会等の開催**

- ① 実験安全主任者及び実験責任者を対象として、安全委員会が安全講習会を実施した。
- ② 理事、部局長等を対象として、危機対応、コンプライアンス対応の研修会を実施した。

**(2) 研究室単位での教育訓練等の実施**

- ① 実験に係る処理が研究室単位の独善により行われることのないよう複数の研究室の実験責任者が共同して実験従事者への教育訓練を実施し、相互に適切な処理方法を確認する方式を導入した。
- ② 文部科学省の「拡散防止措置チェックリスト」に基づき、「施設等について満たすべき事項」及び「遺伝子組換え実験の実施にあたり遵守すべき事項」のチェックを実施した。
- ③ 平成 20 年 7 月から半年間文部科学省の「拡散防止措置チェックリスト」に基づき、実験従事者に対して日々の拡散防止措置の状況を日報に記録することで拡散防止措置の徹底を図った。

**(3) 安全管理体制の構築・整備**

- ① 各種実験に関する安全管理を統括する「バイオセーフティ統括管理委員会」を設置し、本学における実験の安全確保のための検討等を行った。また、平成 21 年度に向け本委員会を発展的に解消し、「統括安全会議」を設置することとした。
- ② 遺伝子組換え実験に係る審査をより厳格かつ迅速に行うため遺伝子組換え実験安全委員会に小委員会による事前審査・指導体制をとることとした。

- ・ 「国立大学法人神戸大学の中期目標期間に係る業務の実績に関する評価結果」で「目標の達成状況が不十分である。」と判断された事項に対する対応状況は以下のとおりである。

**\* 自己評価書の記述方法について**

指摘事項： 中期計画「各研究科において高度な専門的知識・技術を持った職業人養成を推進するとともに、専門職大学院創設の可能性を検討する」について、専門職大学院創設の検討と、他の計画から多くの研究科で改組が行われていることは認められる。しかし、高度な専門的知識・技術を持った職業人養成の推進に対応する具体的な取組としては、一部の研究科の記載にとどまっており、本計画の進捗状況が十分には確認できないことから、改善することが望まれる。

対応状況： 本学における検討状況を適切に自己点検・評価に表現できてい



なかった点について確認を行い、今後の報告書作成作業に活かすこととした。

\* 救命救急センターについて

指摘事項： 救命救急センターの設置について、地域医療機関等の方向性・ニーズ等も踏まえ、具体的な検討・整備について、さらなる取組が求められる。

対応状況： 救命救急センターの設置について、兵庫県に申請可能であることが判明したため、病院執行部会議で救命救急センター検討委員会の設置を承認し、同委員会を中心に、救命救急センターの整備基準等の検討を行った。

\* 遺伝子組換え実験の安全性確保について

指摘事項： 医学系研究科の分子薬理・薬理ゲノム学分野研究室において、大腸菌を用いた遺伝子組換え実験が適切な方法で行われていなかったことについては、大学としても調査を行い、原因の究明と再発防止策を講じているが、今後の遺伝子組換え実験の一層の安全性確保、科学技術倫理教育、再発防止策の徹底が求められる。

対応状況： 前頁記載のとおり。

- ・ 「大学機関別認証評価評価結果」で「改善を要する点」と判断された以下の事項に対する対応状況は以下のとおりである。

\* 大学院における入学定員と実入学者数との関係の適正化について

指摘事項： 大学院の一部の研究科においては、入学定員超過率が高い、又は入学定員充足率が低い。

対応状況： 定員超過の研究科においては定員厳守の徹底、未充足の研究科においては定員の見直し、受験科目の見直し、奨学金の充実等を実施している。

- ・ その他、大学機関別認証評価訪問調査時に学生のメンタルヘルスについて留意するよう助言を受けた。学生のメンタルヘルスへの対応状況については、「Ⅱ 教育研究等の質の向上の状況に関する特記事項」の「学生支援の充実③「学生に対する各種相談・助言体制の整備」」（125頁）参照。



<p><b>【92-2】</b></p> <ul style="list-style-type: none"> <li>緑地の維持保全など屋外環境の維持管理の一元化を進める。</li> </ul>	<p><b>【92-2-1】</b></p> <ul style="list-style-type: none"> <li>緑地の維持保全など屋外環境の維持管理の一元化に向け、緑地保全マップ、パーキングマップ、ハザードマップ、クリーンアップマップ、サイン計画及び防災計画の報告書に基づき行動計画を策定する。</li> </ul>	<p>IV</p>	<ul style="list-style-type: none"> <li>緑地保全マップ、パーキングマップ、ハザードマップ、クリーンアップマップ、サイン計画、防災計画の報告書を基に改善計画、行動計画を策定した。本年度は日常生活訓練施設避難階段の補修及び本館屋外避難用階段の新設（特別支援学校）、六甲台南食堂南歩道の舗装面の補修及び敷地南側の崖地の整備（六甲台地区）を行った。</li> <li>緑地の維持保全など、屋外環境の維持管理の一環として、前年度に引き続き、キャンパスクリーンデーを設け、学生・教職員がキャンパス内外の清掃活動を年4回実施した。</li> </ul>	
<p><b>【92-3】</b></p> <ul style="list-style-type: none"> <li>プリメンテナンス、エネルギー管理、環境管理、安全管理等の施設マネジメントは平成21年度までに確実に推進する。</li> </ul>	<p><b>【92-3-1】</b></p> <ul style="list-style-type: none"> <li>建物外壁の調査を行うなど、プリメンテナンス、エネルギー管理、環境管理、安全管理等の施設マネジメントを推進する。</li> </ul>	<p>III</p>	<ul style="list-style-type: none"> <li>プリメンテナンスとして、「建築物における衛生的環境の確保に関する法律」に基づき点検保守が定められている建築物（延べ建物8,000㎡以上の建物（医学部附属病院は除く））の点検保守を実施し、報告書作成の上、神戸市に提出した。</li> <li>エネルギー管理として、「エネルギー使用の合理化に関する法律」に基づき、本学の施設設備の中長期計画書及び定期報告書を経済産業省に提出した。</li> <li>環境管理、緑地の維持保全など、屋外環境の維持管理の一環として、前年度に引き続き、キャンパスクリーンデーを設け、学生・教職員がキャンパス内外の清掃活動を年4回実施した。</li> <li>安全管理として、建物外壁の調査を実施した。</li> </ul>	
<p><b>【93】</b></p> <p>○施設設備等の機能の充実に関する具体的方策</p> <p><b>【93-1】</b></p> <ul style="list-style-type: none"> <li>既存施設の安全性の向上と機能再生を計画的に進め、教育研究環境の改善充実を図る。</li> </ul>	<p><b>【93-1-1】</b></p> <ul style="list-style-type: none"> <li>既存施設の安全性の向上と機能再生を進めるとともに、学生アメニティ、教育研究環境の改善・充実を図るため、総合研究棟改修・新築事業を確実に推進する。</li> </ul>	<p>III</p>	<ul style="list-style-type: none"> <li>既存施設の安全性の向上と機能再生を進めるため、神戸大学における第2次施設緊急整備5か年計画の施設整備方針に基づき、総合研究棟（六甲台地区：共通教育他）、総合研究棟（楠地区：医学系）の耐震化を進めた。</li> <li>学生アメニティ、教育研究環境の改善・充実を図るため、総合研究棟（六甲台地区：共通教育他）、総合研究棟（楠地区：医学系）の改修工事を行った。また、総合研究棟（六甲台地区：生命・分子系）新営工事を進めている。</li> </ul>	
<p><b>【93-2】</b></p> <ul style="list-style-type: none"> <li>教育研究に応じたスペースの確保、充実を計画的に推進する。</li> </ul>	<p>年度計画なし。</p>			
<p><b>【93-3】</b></p> <ul style="list-style-type: none"> <li>学生生活支援のスペースの確保と充実を計画的に推進する。</li> </ul>	<p>年度計画なし。</p>			

<p>【93-4】</p> <ul style="list-style-type: none"> <li>環境に配慮した施設計画及びインフラを構築し、バリアフリー対策を推進する。</li> </ul>	<p>【93-4-1】</p> <ul style="list-style-type: none"> <li>平成 19 年度に引き続き、環境に配慮した施設計画及びインフラの構築を目指した ESCO 事業（民間資金を活用した省エネルギー改修事業）等の実施に向け検討を行う（病院地区）。</li> <li>バリアフリーマップの報告書等を基に、バリアフリー対策を計画的に推進する。</li> </ul>	<p>III</p>	<ul style="list-style-type: none"> <li>環境に配慮した施設計画及びインフラの構築を目指した ESCO 事業の実施に向け、ESCO 事業者と蒸気配管の放熱対策、冷温水・冷却水の流量調整による空調機の効率運転、照明器具の高効率型安定器の採用等、ESCO 事業の可能性について前年度に引き続き検討した。（病院地区）</li> <li>バリアフリーマップ WG で作成した全学の報告書を基に、六甲台地区の文学部中庭の整備、情報知能工学科棟の EV の更新、六甲台南食堂の身障者トイレのリニューアルを行った。また、鶴甲 1 の C 棟に身障者トイレ、M 棟にスロープを設置した。</li> </ul>	
<p>【93-5】</p> <ul style="list-style-type: none"> <li>PFI 方式、寄附方式など整備手法の導入を検討する。</li> </ul>	<p>【93-5-1】</p> <ul style="list-style-type: none"> <li>PFI 方式、寄附方式など新たな整備手法の導入を検討する。</li> </ul>	<p>III</p>	<ul style="list-style-type: none"> <li>学寮再開発事業推進プロジェクトにおいて、新たな整備手法（PFI 方式、寄附方式、長期貸付）の導入を前年度に引き続き検討した。</li> <li>新たな整備手法で及川記念館（附属明石校園）を現物寄附により整備した。</li> <li>神戸大学基金等による施設整備として、六甲台講堂の再生を確実に進めている。また、共同研究館動物実験飼育施設増築工事（楠地区）を行った。</li> </ul>	
<p>【93-6】</p> <ul style="list-style-type: none"> <li>医学部附属病院立体駐車場施設整備等事業及び農学系総合研究棟改修事業を PFI 事業として確実に推進する。</li> </ul>	<p>【93-6-1】</p> <ul style="list-style-type: none"> <li>PFI 事業の医学部附属病院立体駐車場施設整備等事業及び総合研究棟改修（農学系）事業の運営を確実に推進する。</li> </ul>	<p>III</p>	<ul style="list-style-type: none"> <li>医学部附属病院立体駐車場施設整備等事業については順調に運営されている。患者に対する駐車料金の割引サービスを引き続き実施した。</li> <li>（六甲台 2）総合研究棟改修事業（農学系）については順調に運営されている。</li> </ul>	
<p>【93-7】</p> <ul style="list-style-type: none"> <li>国際交流の推進を行うための研究者宿泊施設の充実を図る。</li> </ul>	<p>【93-7-1】</p> <ul style="list-style-type: none"> <li>学寮再開発事業検討ワーキンググループ報告書を踏まえて、学寮再開発事業推進プロジェクトにおいて研究者宿泊施設について検討を行う。</li> </ul>	<p>III</p>	<ul style="list-style-type: none"> <li>研究者宿泊施設について、学寮再開発事業推進プロジェクトにおいて民間資金活用による「新寮建設」の可能性調査を実施し、同調査を踏まえ、施設計画・事業収支計画・維持管理運営計画・事業スキームを検討した。</li> </ul>	

I 業務運営・財務内容等の状況  
 (4) その他業務運営に関する重要事項  
 ② 安全管理に関する目標

中期目標	<ul style="list-style-type: none"> <li>○ 教育研究環境の安全の確保と衛生管理に関する体制の整備を図る。</li> <li>○ 実験系研究室における実験排気や排水等の自主管理による環境保全の徹底を図る。</li> <li>○ 有害物質（劇物、薬物）、放射線等を利用する実験による事故の徹底防止を図る。</li> </ul>
------	--

中期計画	年度計画	進捗状況	判断理由（計画の実施状況等）	ウェイト
<p>【94】</p> <p>○労働安全衛生法，学校保健法等を踏まえた安全衛生管理，保健管理及び事故防止に関する具体的方策</p> <p>【94-1】</p> <ul style="list-style-type: none"> <li>・ 平成 16 年度に，事業所ごとの安全衛生委員会の設置を始めとした安全衛生管理等に関する組織の整備を図る。</li> </ul>	<p>【94-1-1】</p> <ul style="list-style-type: none"> <li>・ 平成 19 年度に引き続き，健康診断の完全受検に努める。</li> </ul>	III	<ul style="list-style-type: none"> <li>・ 六甲台地区では，健康診断の受検期間を 9 月から 1 月の 5 ヶ月間（火，木曜日）設け，個人ごとに希望日・時間の調査を行った上で実施した。また，その間に受検できなかった職員については，3 月に実施する採用時健康診断の際に受検できるよう配慮した。その他の事業場でも指定日に受検できなかった職員についても予備日を設け受検できるよう配慮した結果，受診率はほぼ 100%となった。</li> </ul>	
	<p>【94-1-2】</p> <ul style="list-style-type: none"> <li>・ 大学構成員すべての「個人並びに集団としての心身の健康増進」のため，産業医活動の推進を図る。</li> </ul>	III	<ul style="list-style-type: none"> <li>・ 産業医等による健康診断，健康相談，保健指導，長時間労働者に対する面接指導などの活動を通じ，改善措置を提言した。</li> <li>・ 産業医職場巡視の結果を安全衛生委員会に報告し，職員，学生の就労環境・修業環境の改善を提言した。</li> <li>・ 感染症の学内感染拡大を防止するため，大学負担で全構成員に対して麻疹，風疹，水痘及び流行性耳下腺炎の抗体検査（新入生以外の学生については麻疹のみ）を実施した。また，抗体価の低い者についてはワクチン接種を勧奨し，学生に対しては，その費用を大学が負担した。</li> <li>・ 平成 21 年度 4 月採用予定者についても採用時健康診断実施時に 4 種抗体検査を実施した。</li> </ul>	
<p>【94-2】</p> <ul style="list-style-type: none"> <li>・ 安全衛生管理の有資格者の増員を図る。</li> </ul>	<p>【94-2-1】</p> <ul style="list-style-type: none"> <li>・ 安全衛生管理の有資格者の増員を図るため，衛生管理者受験準備講習会を開催する。</li> </ul>	III	<ul style="list-style-type: none"> <li>・ 安全衛生管理の有資格者の増員を図るため，8 月に 3 日間の日程で受験準備講習会を開催し，12 名の有資格者を増員した。</li> </ul>	



<p>【94-3】</p> <ul style="list-style-type: none"> <li>安全衛生管理のための学内研修の充実を図る。</li> </ul>	<p>【94-3-1】</p> <ul style="list-style-type: none"> <li>従来の研修に加え新たな研修を企画するとともに、学生にも積極的に参加を呼びかけ、安全衛生研修の充実を図る。</li> </ul>	III	<ul style="list-style-type: none"> <li>従来の研修に加えて、管理監督者及び安全衛生担当者を対象としたメンタルヘルスに関する研修会（テーマ：こころの病気を正しく理解する。）を開催した。</li> <li>救急講習会については、受講希望者が多く（90名）、1回開催予定のところ2回開催した。</li> <li>学生等の参加については、掲示、各部局への通知、課外活動団体への周知等を行い、数名が灘消防署主催の救急講習会を受講し、市民救命士として認定された。</li> </ul>	
	<p>【94-3-2】</p> <ul style="list-style-type: none"> <li>安全週間、労働衛生週間、防災週間において講演会を実施するなど、安全衛生に係る啓発活動の推進を図る。</li> </ul>	III	<ul style="list-style-type: none"> <li>労働安全衛生に係る研修会（47名）、救急講習会（2回 82名）、安全週間における民間工場見学会（28名）、防災週間における兵庫県広域防災センターでの体験研修（31名）を実施した。また、労働衛生週間においては、ポスター及び厚生労働省のリーフレットの配布等職員の安全衛生に係る啓発活動を推進した。</li> </ul>	
<p>【94-4】</p> <ul style="list-style-type: none"> <li>実験室等の安全点検を定期的実施し、必要な補修、改修、更新等の処置を実施する。</li> </ul>	<p>【94-4-1】</p> <ul style="list-style-type: none"> <li>建物内外の安全点検を定期的実施し、必要な補修、改修、更新等を着実に実施する。</li> </ul>	III	<ul style="list-style-type: none"> <li>産業医、衛生管理者等の職場巡視の結果を各事業場の安全衛生委員会及び関係部局等へ報告し、補修、改修、更新等について提言した。また、提言を受けた部局等は必要な補修、改修、更新等を行い、その結果を約6ヶ月後に各事業場の安全衛生委員会で報告することとしている。</li> </ul>	
<p>【95】</p> <p>○学生等の安全確保等に関する具体的方策</p> <p>【95-1-1】</p> <ul style="list-style-type: none"> <li>学生実験における取り扱いマニュアル、指導マニュアルを充実し、それに基づく指導を行う。</li> </ul>	<p>【95-1-1】</p> <ul style="list-style-type: none"> <li>平成19年度に引き続き、各部局において学生実験等における安全管理マニュアルや安全の手引き等を充実させ、学生等に配布するとともに、教職員に周知を図るなど安全管理の徹底を図る。</li> </ul>	III	<ul style="list-style-type: none"> <li>人間発達環境学研究科では、安全衛生委員会において「安全管理マニュアル」を作成し、学生及び教員に配布することで安全管理の徹底を図った。</li> <li>理学研究科では、理学分野における安全教育の周知・徹底を図るため、「安全の手引き」の見直しを行った。</li> </ul>	
<p>【96】</p> <p>○有害物質等を利用する実験による事故防止のための具体的方策</p> <p>【96-1】</p> <ul style="list-style-type: none"> <li>有害物質及び放射線等の管理体制の強化を図る。</li> </ul>	<p>【96-1-1】</p> <ul style="list-style-type: none"> <li>有害物質及び放射線等の管理体制の強化を図るため、バイオセーフティー管理委員会を設置する。</li> </ul>	III	<ul style="list-style-type: none"> <li>動物実験、遺伝子組換え実験、放射性物質又は病原体等危険物質等の管理その他バイオセーフティに関する事項を統括的に管理するため、バイオセーフティ統括管理委員会を設置した。（バイオセーフティに関する取組については41頁参照。）</li> </ul>	

<p><b>【96-2】</b></p> <ul style="list-style-type: none"> <li>健康診断の完全受検を目指し、未受検者に対しては取り扱い停止などの措置を講ずる。</li> </ul>	<p><b>【96-2-1】</b></p> <ul style="list-style-type: none"> <li>引き続き、特別健康診断の完全実施を目指すとともに、有害物質に関連した新たな診断項目の追加について検討する。</li> </ul>	<p>Ⅲ</p>	<ul style="list-style-type: none"> <li>特別健康診断の完全実施を目指して受検対象者への周知を図った。実施期間中に受検できない者に対しては事前受検を実施した（前期：受検者 452 名 受検率 97.8%，後期：受検者 457 名 受検率 96.6%）。また、未受検者に対しては、学外医療機関での受検を義務付け、その上で未受検者に対しては放射性同位元素等の取扱停止の措置を講じた。</li> <li>本年度後期の特別健康診断から、ホルムアルデヒドの項目を追加して実施した。</li> </ul>	
<p><b>【96-3】</b></p> <ul style="list-style-type: none"> <li>取り扱い教育訓練を実施する。未受講者に対しては取り扱い停止などの措置を講ずる。</li> </ul>	<p><b>【96-3-1】</b></p> <ul style="list-style-type: none"> <li>引き続き、放射性同位元素等の安全取扱個別教育訓練を複数回実施する。また、未受講者に対しては取扱停止措置を講ずる。</li> </ul> <hr/> <ul style="list-style-type: none"> <li>遺伝子組換え実験については、英語による教育訓練を実施する。</li> </ul>	<p>Ⅲ</p>	<ul style="list-style-type: none"> <li>各地区放射線防止委員会が開催する放射線 RI 講習会を年 3 回開催し、それ以外にも臨時で講習会を開催した。（延べ 642 名受講）</li> <li>個別教育訓練については、取扱主任者、指導教員によりグループ毎に日程を調整し、随時実施した。（延べ 627 名受講）</li> <li>未受講者に対しては、RI の取扱停止措置を講じた。</li> </ul>	
		<p>Ⅲ</p>	<ul style="list-style-type: none"> <li>英語による教育訓練については、六甲台地区では遺伝子実験センターにおいて、留学生を対象に英語による法令等の指導を行った。楠地区では、遺伝子組換え実験安全委員会による講習会で留学生にも理解できるよう英語を交えて実施した。</li> </ul>	

I 業務運営・財務内容等の状況  
 (4) その他業務運営に関する重要事項  
 ③ 環境保全に関する目標

中期目標	○ 教育環境の保全のための全学的な取り組みを推進する。
------	-----------------------------

中期計画	年度計画	進捗状況	判断理由（計画の実施状況等）	ウェイト
<b>【97】</b> ○教育研究環境の保全のための具体的方策 <b>【97-1】</b> ・ 平成 16 年度に「環境管理センター」を設置し、環境保全教育の充実を図る。	<b>【97-1-1】</b> ・ 環境保全教育の充実を図るため、全学統一環境カリキュラム実施に向けた検討を行う。また、環境管理センターを中心に学生及び研究者に対し環境教育・研究の支援を行うとともに、学生・市民を対象とした環境問題に関する講演会などを行う。	III	<ul style="list-style-type: none"> <li>・ 全学統一環境カリキュラム実施に向けた検討を行い、平成 21 年度後期開講の総合科目「環境学入門」として開講するため、シラバスを作成した。</li> <li>・ 「環境学入門」の運営を円滑に行うために、平成 21 年度に環境管理センター環境教育研究活動支援部門に「環境教育専門部会」を設置することを決定した。</li> <li>・ 環境管理センターにおいて、出張講義（理工系の教職員や学生を対象として、環境に配慮した実験についての講義及び環境保全業務に関する説明）を延べ 16 回実施し、794 名の受講者があった。</li> <li>・ 本学では、本年を「神戸大学環境年 2008」と位置付け、様々な企画を展開した。その一環として、環境問題に関する啓発等を目的に、学内だけでなく広く一般市民も対象とした講演会を 2 回にわたり開催した。（第 1 回「生物多様性条約の現状と課題－農業と森林分野での経済的議論を中心に－」（参加者 22 名）、第 2 回「農薬と食と環境－安全と信頼－」（参加者 92 名））</li> </ul>	
<b>【97-2】</b> ・ 有害廃棄物、有害排出物の規制に関する全学的基準や規則の策定及び管理体制を構築する。	<b>【97-2-1】</b> ・ 薬品管理システムの導入の可能性について、継続して検討を行う。	III	<ul style="list-style-type: none"> <li>・ 薬品管理システムの導入について、他大学等の導入状況調査及びシステムのメーカー比較等を行った。</li> </ul>	
<b>【97-3】</b> ・ 有害排出物の除害施設や設備等の整備方針の策定及びその段階的整備を図る。	<b>【97-3-1】</b> ・ pH モニタリングシステムの増設及び自動採水器の更新を実施し、有害排出物の設備等の段階的整備を推進する。	III	<ul style="list-style-type: none"> <li>・ pH モニタリングシステムの整備について、六甲台地区内の pH 計 2 ヶ所をシステムに組み込んだ。また、大学教育推進機構で 2 ヶ所、人間発達環境学研究科で 1 ヶ所 pH 計の設置を行った。</li> <li>・ 農学研究科西南出入り口の自動採水器については、改修工事の結果不要となった大学教育推進機構化学実験室前の自動採水器を移設する形で更新を行った。また、保健学研究科の自動採水器の更新についても追加して整備を行った。</li> <li>・ 現在建築中の総合研究棟 4 号館に関する曝気槽については、自然科学系曝気槽を利用する形で整備が進行中である。</li> <li>・ 来年度以降の整備に資する資料とするため楠地区、名谷地区、</li> </ul>	

			深江地区，ポートアイランド地区について自動採水器及び pH モニタリングシステム整備のための実状調査を行った。	
<p>【97-4】</p> <ul style="list-style-type: none"> <li>住民との懇談会を開催するなど，大学周辺の住民との調和に配慮する。</li> </ul>	<p>【97-4-1】</p> <ul style="list-style-type: none"> <li>大学の諸行事への案内や大学周辺の環境美化に努めるなど大学周辺住民との調和に配慮する。</li> </ul>	III	<ul style="list-style-type: none"> <li>本学では，本年を「神戸大学環境年 2008」と位置付け，様々な企画を展開した。その一環として，環境問題に関する啓発等を目的に，学内だけでなく広く一般市民も対象とした講演会を2回にわたり開催した。(第1回「生物多様性条約の現状と課題－農業と森林分野での経済的議論を中心に－」(参加者 22 名)，第2回「農薬と食と環境－安全と信頼－」(参加者 92 名))</li> <li>前年度に引き続きキャンパスクリーンデーを設け，職員及び学生が大学周辺部も含めて，除草及びゴミ拾いを行うことにより，大学周辺の住民との調和に配慮した(年 4 回実施)。</li> <li>六甲台地区停電日に対応するため，複数台の発電機による発電方式から電源車による方式に変更し，近隣住民への騒音に配慮した。</li> </ul>	
<p>【97-5】</p> <ul style="list-style-type: none"> <li>省資源，省エネルギー推進を図る。</li> </ul>	<p>【97-5-1】</p> <ul style="list-style-type: none"> <li>省エネルギー対策のため，電気予報をホームページに掲載し，エネルギー消費削減対策の検討を行う。</li> </ul>	III	<ul style="list-style-type: none"> <li>消費電力削減に向け，「神戸大学電気予報」を夏季(6月～9月)及び冬季(12月～2月)の間，毎日，大学ホームページに掲載したほか，環境管理ガイドブックにより「省エネルギーの推進」の徹底を呼び掛けるなど，本学の構成員に対し，省エネルギーを啓発した。</li> </ul>	
	<p>省エネルギーに関するアンケート調査結果を分析し，エネルギー消費削減対策の検討を行う。</p>	III	<ul style="list-style-type: none"> <li>平成 19 年度までに実施したエネルギー消費実態調査結果の検討を行うとともに，エネルギー消費で大きな割合を占める附属病院について熱源機器に関する調査を行い，その結果を取りまとめた。</li> <li>夏季の空調機(冷房)運転等の適正化を徹底することにより省エネルギーの推進を図った。</li> <li>エレベータの稼働を縮減することにより省エネルギーの推進を図った。</li> <li>施設マネジメント委員会を環境・施設マネジメント委員会に改め，新たに環境マネジメント部会を設置し，更なる省資源，省エネルギーの推進を図った。</li> <li>ゴミの分別廃棄や省エネルギーの推進について，環境管理ガイドブック 2008 年版を配布すると共に環境管理センターホームページに掲載し周知徹底に努めた。</li> </ul>	
	<p>【97-5-2】</p> <ul style="list-style-type: none"> <li>環境配慮促進法に基づく環境報告書を作成し，平成 20 年 9 月 30 日までに公表する。</li> </ul>	III	<ul style="list-style-type: none"> <li>環境配慮促進法に基づく環境報告書を作成し，平成 20 年 9 月 29 日に大学ホームページ上に公表した。</li> </ul>	



I 業務運営・財務内容等の状況  
 (5) その他の重要事項  
 ① 大学支援組織等との連携強化に関する目標

中期目標	○ 在校生の保護者組織及び卒業生の同窓会組織の強化と教育，研究，社会貢献等の大学の諸活動への支援及び助言を得る仕組みを確立する。
------	--

中期計画	年度計画	進捗状況	判断理由（計画の実施状況等）	ウェイト
<p><b>【98】</b>                      ○ 在校生保護者により組織される育友会は、既に大学の諸活動（特に学生の活動）に対し支援を行ってきたが、この組織と大学との連携を更に強化する。留学生の保護者への情報発信、情報収集をはじめ、国際的連携方策の可能性についての検討を始める。</p>	<p><b>【98-0-1】</b></p> <ul style="list-style-type: none"> <li>平成 19 年度から正式運用を開始した育友会のホームページを通じて大学の情報を発信する。また、地区支部会等の開催地域・開催方法について検討を行った上、継続して実施する。</li> </ul>	III	<ul style="list-style-type: none"> <li>育友会が立ち上げた公式ホームページを引き続き運用し、定期的な更新により、保護者等に対して育友会情報を発信した。</li> <li>育友会地区支部会について、中国・四国・九州地区支部会の開催場所を支部会員からの要望により例年の広島から福岡に変更し、東京、名古屋と合わせ 3 地区で開催した。また、支部会の中で育友会ホームページの紹介を行い、遠方の保護者等との連携強化を図った。</li> </ul>	
	<p><b>【98-0-2】</b></p> <ul style="list-style-type: none"> <li>留学生同窓会ネットワークを構築し、本学との情報交換の場を設ける。また、在籍留学生向けイベントを開催するとともに、同窓会の活動状況等の情報発信を行う。</li> </ul>	III	<ul style="list-style-type: none"> <li>留学生センターを中心に「留学生同窓会ネットワーク」を構築し、留学生センターホームページに専用バナー「同窓会」コーナーを開設し、情報交換窓口としている。また、留学生向けイベントや同窓会の活動状況等の情報発信を行っている。</li> <li>在籍留学生向けイベントとして、グローバルキャリアセミナー、留学生ホームカミングデイ、国際学生シンポジウム等を開催した。</li> </ul>	
	<p><b>【98-0-3】</b></p> <ul style="list-style-type: none"> <li>平成 19 年度に引き続き、日本学生支援機構が実施する海外における日本留学フェアに参加し、現地の本学卒業留学生の協力を得て、本学への留学情報の提供を行う。併せて、優秀な留学生を獲得するために、現地同窓会、協定校等を訪問し、情報交換を行う。</li> </ul>	III	<ul style="list-style-type: none"> <li>本年度は 3 カ国（インドネシア、インド、中国）の日本留学フェアに参加し、帰国留学生の協力（通訳）を得つつ本学の情報を提供した。また、中国では北京事務所、今回初めて参加するインドでは、日本語・日本文化研修プログラムの修了生の応援・協力を得て情報提供を行った。</li> <li>ベトナム及びインドネシアでは、同窓会設立総会を企画・参加し、卒業留学生との交流及び協力関係を築くことができた。また、タイに現地同窓会を設立するため、現地留学生と情報交換会を行った。</li> </ul>	

<p><b>【99】</b> ○現在、学系あるいは学部、学科単位で5つの後援会組織が設置されており、それに応じた支援を得ている。目標期間前半に、各部局単位に後援会組織を整備することを目指し、特に教育あるいは国際交流に重点をおいた施策展開の支援を得るように努力する。</p>	<p><b>【99-0-1】</b></p> <ul style="list-style-type: none"> <li>平成 19 年に引き続き、第 3 回ホームカミングデイと第 5 回留学生ホームカミングデイを合同開催するとともに、卒業生、同窓生、在籍留学生等とのネットワークを拡大する。</li> </ul> <hr/> <ul style="list-style-type: none"> <li>各後援会（若しくはそれと同様の機能を併せ持つ各同窓会）の支援を得て、教育・国際交流に重点を置いた施策を展開する。</li> </ul> <p><b>【99-0-2】</b></p> <ul style="list-style-type: none"> <li>現役留学生会（国別）、国内留学生同窓会、海外留学生同窓会（国別）を結ぶネットワークの構築を目指し、海外留学生同窓会の新規設立及び大学としてのこれらの同窓会に対する支援策について検討する。</li> </ul>	<p>III</p> <hr/> <p>III</p> <hr/> <p>III</p>	<ul style="list-style-type: none"> <li>第 3 回ホームカミングデイと第 5 回留学生ホームカミングデイを平成 20 年 9 月に合同開催した。記念式典は、六甲台講堂で開催し、各学部企画は、全キャンパスで実施した。卒業生、名誉教授の先生方、地域の方々に参加を促し、在学生や教職員も加わって世代を越えた交流の場を作り、本学への理解を一層高めていく機会となった。</li> </ul> <hr/> <ul style="list-style-type: none"> <li>各後援会においては、学生が参加する行事、イベント、福利厚生事業、課外活動等の援助、また、成績最優秀者への顕彰、海外派遣の支援等を各学部独自企画に基づいて行った。</li> </ul> <hr/> <ul style="list-style-type: none"> <li>既設の韓国、台湾、中国の海外留学生同窓会に続き、ベトナム及びインドネシアに海外留学生同窓会が設立された。また、タイに海外同窓会を設立するために、現地卒業留学生等と情報交換会を開催した。</li> <li>同窓会の設立に当たり大学からの支援として、同窓会設立会場の提供、招待者への案内、卒業生への呼び掛け、設立總會運営の補助等を行った。また、同窓会の発起記念として「神戸大学同窓会旗」を贈呈した。</li> </ul>	
<p><b>【100】</b> ○さまざまな分野における学生の活動は大学の存在感を示し、同時に大学の活性化にとって重要であるとの認識により、かかる後援会組織あるいは同窓会組織による学生の課外活動を強力に支援するための仕組みを構築する。</p>	<p><b>【100-0-1】</b></p> <ul style="list-style-type: none"> <li>後援会組織（育友会を含む）及び同窓会組織による課外活動団体等への支援制度の構築に向けて、課外活動団体の OB 会等に対し課外活動状況等を報告するとともに、支援状況の実状把握を行う。</li> </ul>	<p>III</p>	<ul style="list-style-type: none"> <li>OB 会等との面談等の機会に課外活動状況の報告を行った。その結果、課外活動 OB 会から寄附金等の援助を受けるなど、課外活動の支援の輪を広げることができた。また、課外活動団体に対する OB 会等からの支援状況の把握に努めて、課外活動支援の仕組みについて検討を行った。</li> </ul>	
<p><b>【101】</b> ○平成 14 年に学友会及び大学教員の有志により、大学を外部から強力にこれを支援する組織として、神戸学術事業会が設置された。これによりすでに同窓会と大学を結ぶ情報基盤（kobe-u.com）の開設、大学諸事業の外部委託への対応等の事業展開を進めている。今後、この組織との連携強化を図る。</p>	<p><b>【101-0-1】</b></p> <ul style="list-style-type: none"> <li>卒業生データベースを構築するため、卒業生（修了者）情報の集積と共有について、学友会及び各単位同窓会との協議を行う。</li> </ul>	<p>IV</p>	<ul style="list-style-type: none"> <li>卒業生（修了者）情報の集積と共有について、学友会幹事会や各単位同窓会と協議の上、大学を実施主体とした「神戸大学卒業生ネットワーク」（KU-Net）を構築し、平成 20 年 12 月から本格的運用を開始した。</li> <li>卒業生（修了生）情報を充実させるため、「神戸大学卒業生ネットワーク」（KU-Net）の利用案内を新規卒業生（修了生）に配布するとともに、各単位同窓会や各支部同窓会等の協力を得て、積極的に既卒者に利用するよう呼び掛けた。（平成 21 年 3 月末の登録申込件数：1,123 名）</li> </ul>	

(4) その他の業務運営に関する重要事項に関する特記事項等

1. 特記事項

■環境保全を推進するための体制整備

- 地球環境の保全と持続可能な社会の創造に貢献するために、本学が位置する山と海に囲まれた地域環境を活かし、環境意識の高い人材を育成することや大学自らも環境保全に率先して取り組むことを宣言した「環境憲章」を制定している。
- 全学的な環境マネジメントシステムを構築し、「環境憲章」に掲げる環境保全活動をさらに推進するため、施設マネジメント委員会を環境・施設マネジメント委員会に改めるとともに、その下に新たに環境マネジメント部会を設置し、施設整備、営繕事業、省資源、省エネルギーの更なる推進を図った。
- 「環境憲章」に基づき環境報告書を作成し、キャンパスごとの温室効果ガス排出量や電気使用量等を公表することで、本学教職員の環境保全に対する意識啓発に努めた。
- 神戸において主要先進国首脳会議（G8）の環境大臣会合が開催されたことから、本学ではこれを契機として本年を「神戸大学環境年2008」と位置付け、G8神戸エコフェスタ「神戸大学・神戸市協働公開講座一環境共生都市をめざす神戸の取組や歴史について学ぶ」<sup>(※1)</sup>、神戸大学ESDシンポジウム「持続可能な社会をめざす環境リーダーを日本の若者から一神戸から世界へ発信するメッセージ」<sup>(※2)</sup>等、様々な企画の実施を通じて、本学が、研究活動やNPO、学生との活動を通して地域社会や国際社会に貢献していくというメッセージを発信した。



環境憲章:<http://www.kobe-u.ac.jp/info/environmental-charter.htm>  
 環境報告書:<http://www.kobe-u.ac.jp/report/environmental/2008/environmental-report-2008.pdf>  
<sup>(※1)</sup>:<http://www.kobe-u.ac.jp/envyr-2008/festival-0524.htm>  
<sup>(※2)</sup>:<http://www.kobe-u.ac.jp/envyr-2008/symposium-0531.htm>

■排水のpH値を監視するモニタリングシステムの整備

- 学内から排出される排水のpH値を監視するモニタリングシステムの整備を段階的に進め、本年度は学内（六甲台地区及び鶴甲地区）に18ヶ所ある監視地点（pH計、曝気槽）を全てカバーした。リアルタイムでpH値を監視することにより、迅速且つ効率的な対応が可能となった。

■危機管理体制の整備

- 危機管理に係る全学的な事項を検討する組織として、危機管理委員会を設置するとともに、危機管理マニュアルとして「神戸大学危機管理基本マニュアル」、「事象別危機管理マニュアル」、「神戸大学学生対応危機管理マニュアル」、「新型インフルエンザ対応マニュアル」を整備した。また、部局においては、実験中の事故及び災害等が発生した際の対応などについて、職員が効果的に利用できるようにするため、緊急時の連絡先、各種規程、マニュアル等を保管した「危機管理ライブラリー」を設置しており、それらを総務部に総合的な危機管理ライブラリー

ーとして保管することにより、大学全体の状況を把握し適切に対応できるようにしている。麻疹流行時においても、これらの組織及びマニュアル等を活用し、対応に当たった。

- 震災の経験を生かした災害時の対応について、危機管理委員会において検討した結果、「災害時の救助用具」、「帰宅困難者用の備蓄食料、多目的シート」、「緊急連絡用簡易無線機」を各部局に配置した。災害時の救助用具である「レスキューキャビネット」及び「担架」をよく目に付く場所に配置するとともに、無線機については毎月操作訓練を実施するなど、学生・職員の防災意識の向上を図った。



■「神戸大学卒業生ネットワーク」(KU-Net)の構築及び本格的運用の開始

- 卒業生と本学との関係を維持し、さらに発展させることを目的として、学友会幹事会や各单位同窓会と協議の上、大学を実施主体とした「神戸大学卒業生ネットワーク」(KU-Net)を構築し、平成20年12月から本格的運用を開始した。卒業生（修了生）情報を充実させるため、利用案内を新規卒業生（修了生）に配布するとともに、各单位同窓会や各支部同窓会等の協力を得て、積極的に既卒者に利用するよう呼び掛けた。（平成21年3月末の登録申込件数：1,123名）

<http://www.kobe-u.ac.jp/alumni/KU-Net/index.htm>



■健康診断の完全受検を目指した取組

- 六甲台地区では、健康診断の受検期間を9月から1月の5ヶ月間設け、個人ごとに希望日・時間の調査を行った上で実施し、その間に受検できなかった職員についても3月に実施する採用時健康診断の際に受検できるよう配慮した。また、その他の事業場でも指定日に受検できなかった職員には予備日を設け受検できるよう配慮した結果、受診率はほぼ100%となった。
- 特別健康診断についても積極的な周知や事前受検等の配慮を行うなどし、未受検者に対しては、学外医療機関での受検を義務付け、その上で未受検者に対し放射性同位元素等の取扱停止の処置を講じた。

2. 共通事項に係る取組状況

【1】施設マネジメント等が適切に行われているか。

① キャンパスマスタープラン等の策定や実現に向けた取組状況

- ・ 安全・安心・快適なキャンパスの構築を目指し立ち上げた施設部長特命の各WGが平成19年度に取りまとめた下記の報告書により、学内各部局に情報提供を行うとともに、施設の整備に活用した。
  - \* 緑地管理計画（緑地を適切に維持管理するための計画）
  - \* パーキングマップ（路上駐車解消、歩行者と駐車・駐輪スペースの明確化等への改善）
  - \* ハザードマップ（暗い道の解消、敷地境界の安全、崖地の安全等の改善）
  - \* バリアフリーマップ（障害者だけでなく、誰もが利用しやすいキャンパス等の改善）
  - \* クリーンアップマップ（広場・中庭、学生ホール、厨房、食堂等の改善）



- \* アメニティマップ(キャンパス内の快適なスペースの確保等のための改善)
- \* サインマップ(初めての来学者・留学生にもわかりやすいサインの計画)
- \* 防災計画(学内の崖地, 水路等の危険個所を把握し予防措置及び改善)
- \* 保全カルテ(屋上防水, 便所, 建物外観, 内部廊下・階段の安全の確保等)
- \* データベース(施設マネジメントを効率的・迅速的にサポートする)

**② 施設・設備の有効活用の取組状況**

- ・ 各部局(学内共同教育研究施設等含む)の施設の調査・点検(キャラバン)を実施し, 環境・施設マネジメント委員会の部会において評価・検討を行い, 本年度の営繕事業, 次年度の営繕事業及び概算要求に反映させた。
- ・ 平成18年度に行ったスペースマネジメントの調査分析の結果を基に, 各学部・研究科の人材養成と卓越した研究及び若手研究者へのスペースの再配分計画を検討し, 六甲台地区の総合研究棟(共通教育他), 楠地区の総合研究棟(医学系)の改修工事に反映させた。また, 六甲台地区の総合研究棟(生命・分子系)新営工事に反映させ進めている。
- ・ 平成19年度に作成した研究設備の整備マスタープランを見直し, 新たな研究設備マスタープランを策定した。また, 研究設備の管理に関する事項等を審議する研究設備マネジメント委員会での研究設備更新のための資料として, 新規導入機器を含めたカルテづくりを順次進めた。

**③ 施設維持管理の計画的取組状況(施設維持管理計画等の策定状況)**

- ・ 施設マネジメントを確実に実施するため, 平成16年度からキャンパス全体について様々な観点から3年周期で点検を行い, 点検結果について部位別(屋上防水, 便所, 内部廊下・階段等)に劣化状況等を点検記録(カルテ)にまとめている。これを客観性・公平性・透明性に基づいた計画的な営繕事業を行うための評価に活用するとともに, 施設部による全部局に対するキャラバンを実施した。
- ・ 「施設相談窓口」が全学に浸透し, 施設利用者に対して敏速な対応(学内電子掲示板「Webly Go」による依頼書受付, 回答, 現地調査)を行うことにより, 施設設備維持管理の効率化, サービス向上を図っている。

* 施設相談窓口依頼件数	235 件
* 相談	131 件
* 工事依頼	47 件
* 緊急その他	57 件

**④ 省エネルギー対策等の推進や温室効果ガス排出削減等の環境保全対策の取組状況**

- ・ 施設マネジメント委員会を環境・施設マネジメント委員会に改め, 環境マネジメント部会を設置し, 更なる省資源, 省エネルギーの推進を図る体制を構築した。
- ・ 消費電力削減に向け, 「神戸大学電気予報」を夏季及び冬季の間, 大学のホームページに掲載したほか, 環境管理ガイドブックにより「省エネルギーの推進」の徹底を呼び掛けるなど, 本学の構成員に対し, 省エネルギーを啓発した。
- ・ 夏季及び冬季の空調機(冷暖房)運転等の適正化を徹底することにより省エネルギーの推進を図った。
- ・ エレベータの稼働を縮減することにより省エネルギーの推進を図った。
- ・ 平成19年度までに実施したエネルギー消費実態調査結果の検討を行うとともにエネルギー消費で大きな割合を占める附属病院についての熱源機器に関する調査を行い, 分析及び分析結果のとりまとめを行った。

- ・ 工学研究科本館に省エネルギー型であるアモルファスシリコン太陽電池を使用したシースルー型太陽光発電システムを設置した。本発電システムは自然採光を取り入れることができるため, 太陽電池パネル下の空間が暗くならない特徴があり, 快適な空間を構築するとともに, 地球温暖化対策にも貢献した。

**【2】 危機管理への対応策が適切にとられているか。**

**① 災害, 事件・事故, 薬品管理等に関する危機管理の体制・マニュアル等の運用状況**

- ・ 感染症対策に関しては, 新入生及び教職員に対する4種抗体検査(麻疹, 風疹, 水痘, 流行性耳下腺炎)の実施と予防接種の勧奨, 麻疹流行時における危機対策本部麻疹WGと連携しての濃厚接触者に対する麻疹ワクチン(MRワクチン)の接種, 在学生に対する麻疹抗体検査と麻疹ワクチン(MRワクチン)接種の実施等を通じ感染拡大防止対策を講じた。
- ・ また, 学生や教職員の麻疹抗体(教職員については4種抗体)の保有状況やワクチンの接種状況を予め把握するデータベースを構築し, 学生にあっては, 新たに設けた「麻疹登録制度」のもとに「麻疹登録済証」の交付を開始した。さらに, 平成21年度以降の新入生については, 「麻疹・風疹登録制度」に発展させ, 麻疹・風疹に関する「予防接種実施証明書」ないし「抗体検査結果証明書」の提出を求め, 「麻疹・風疹登録済証」を交付することとした。
- ・ 薬物乱用防止については, 繰り返し大学ホームページでの通知, 各研究科の掲示板への広報ポスターの掲載などを通じて, 注意喚起を行った。
- ・ 災害時用各種備品の部局への配置等, 排水のpH値を監視するモニタリングシステムの整備については, 特記事項参照。
- ・ 「新型インフルエンザ対策検討ワーキング」を担当理事, 保健管理センター長, 附属病院感染制御部長及び事務局各部の職員を構成員として設置し, 情報収集及び対策課題の検討を進めた。その結果「新型インフルエンザ対策検討ワーキング報告」として“緊急な対策が必要なもの”と“速やかな対応が必要なもの”に区別した上で取りまとめ, 役員への報告を行った。今後, 危機管理委員会において具体的方策の検討を進めることとした。
- ・ 医学研究科の分子薬理・薬理ゲノム学分野研究室において, 大腸菌を用いた遺伝子組換え実験が適切に行われていなかったことに関する課題については, 「(3)自己点検・評価及び情報提供に関する特記事項等」の「2. 共通事項に係る取組状況」【3】参照。

**② 研究費の不正使用防止のための体制・ルール等の整備状況**

- ・ 研究費の不正使用を未然に防止するため, 平成20年4月に「公的研究費ハンドブック」を全研究者に配布するとともに「公的研究費FAQ」をホームページに掲載したことや, 研究者や研究支援者が参加しやすいように研修会を複数箇所で行うなど取組やルールの周知方法を工夫した。また, 大学取引業者1,350社に対して大学の取引ルールや不正取引の場合の罰則, 相談・通報窓口について個別に通知を行うなど不正使用防止のための取組を行った。
- ・ 前年度に引き続き, 間接経費により医学部・工学部を含む16部局(17カ所)に研究支援要員を配置し, 納品検収, 勤務状況確認等の研究費管理体制整備を図った。



- Ⅱ 大学の教育研究等の質の向上  
 (1) 教育に関する目標  
 ① 入学者の選抜に関する目標

中期 目 標	○ 学生受け入れ方針 ・ 「神戸大学が求める学生像」(平成 15 年 1 月 16 日評議会決定)にふさわしい学生の受け入れ方策を講じるとともに、学生定員を適切に定める。
--------------	--

中期計画	年度計画	計画の進捗状況
<b>【1】</b> ○各学部・研究科は、教育理念と目標を策定し、中期目標期間中に達成を目指す具体的な計画を公表する。	<b>【1-0-1】</b> ・ 平成 19 年度に引き続き、各学部・研究科において、これまでに策定した教育理念及び人材育成のための教育目標の実現に努めるとともに、それらを効果的な方法で社会へ発信する。	<ul style="list-style-type: none"> <li>・ 既に大学ホームページに掲載している「大学院研究科における人材の養成に関する目的その他の教育上の目的」に加え、「学部における人材の養成に関する目的その他の教育上の目的」を掲載し、公表した。</li> <li>・ 経済学研究科では、履修コース(スキルアップ・プログラム及びリカレント教育プログラム)の具体的内容を明らかにし、ホームページに掲載するとともに、教育目標の実現として、本年度に開設したリカレントプログラムにおいて、5名の修了者を輩出した。</li> <li>・ 各種教育改革プロジェクトを活用した取組について、具体的計画を明らかにし、大学ホームページに掲載した。</li> </ul>
<b>【2】</b> ○大学教育研究センターは、国内外の大学教育等に関する調査研究及び全学共通教育に関する開発研究を推進し、また、全学共通教育の実施体制の見直しを実現するために、その具体的使命と運営方法を確立する。	<b>【2-0-1】</b> ・ 大学教育推進機構において、国内外の大学教育等に関する調査研究及び全学共通教育に関する開発研究を推進するとともに、全学共通教育の更なる充実を図るため、カリキュラムと運営体制の見直しを開始する。	<ul style="list-style-type: none"> <li>・ 3名の専任教員が米国、英国、フランス、スウェーデン、アイルランド、イエメン、コロンビア、豪州、中国、韓国、台湾の11カ国を延べ13回訪問し、大学改革の現状についてインタビューして世界的な学士課程改革の動向を調査し、今後の全学共通教育の在り方に関する提言や研究成果の公表を行った。</li> <li>・ また、教務情報システムにあるシラバスデータを用いて外部公開用全学共通授業科目シラバスを作成する方法を開発し、実際に利用した。</li> <li>・ 全学共通教育のシステムについては自己点検・評価と外部評価を行って外部評価委員から指摘を受け、それを将来計画に反映させた。</li> <li>・ 大学教育推進機構の評価・FD専門委員会においてピアレビューウィークを11月6日から20日まで実施し、それに基づく授業の改善を検討することにより、全学共通教育のカリキュラムと運営体制の見直しを図った。</li> </ul>

**【3】**  
**○学生の受け入れ方針に基づく具体的方策**

**【3-1】**

- 各学部・研究科は、学生受け入れ方針に基づいて、選抜の方法及び学生定員について再検討を行う。

**【3-1-1】**

- 社会の変化、高校教育の改革動向及び国立大学協会の検討状況等を踏まえ、入学選抜方法・制度の改善について、現行方式の見直しを含め、各学部の入学試験研究委員会及び入学試験委員会等を中心に検討する。また、本学の学生受け入れ方針に沿って優れた学生を受け入れるために A0 入試、推薦入試、社会人入試、編入学入試など多様な入試制度の検討・具体化を更に進める。さらに、大学院についても、高等教育改革の動向や社会情勢の変化を勘案しつつ、各研究科の学生受け入れ方針に基づいた適正な入学選抜方法・制度について検討する。

- 社会の変化、高校教育の改革動向及び国立大学協会の検討状況等を踏まえ、平成 23 年度入学選抜方法等について、後期日程の廃止、入学試験で課す教科・科目の変更及び A0 入試、推薦入試などの多様な入試制度について、入試委員会で検討した結果、発達科学部人間表現学科及び理学部生物学科の入学試験で課す教科・科目について一部変更することを決定し公表した。
- 平成 24 年度大学入試センター試験から変更される地理歴史・公民及び理科の科目選択の弾力化等に伴う、本学の入学試験で課す教科・科目の変更について、入試委員会において平成 21 年 3 月までに各学部で決定し、平成 21 年 6 月ごろを目処に公表することとした。
- 大学院については、国際協力研究科の平成 21 年度の改組計画に伴い、当該研究科の学生受け入れ方針に基づき、新たな入学選抜方法を決定した。

**【3-1-2】**

- 従来から実施しているオープンキャンパスの開催、大学ガイダンスへの参加等を継続するほか、本学単独の進学説明会を引き続き開催する。なお、開催場所については検討を加える。また、全国 7 会場で実施される主要大学説明会（東京大学主催）に参画する。このような活動を通じてアドミッション・ポリシーの周知を図るとともに、入試広報室を中心に広報媒体を活用した入試広報の更なる充実を図る。

- 本学オープンキャンパスは、学部別実施し、合計 11,303 名の参加があった。
- 近畿地区国立大学合同説明会（10 大学）を大阪、神戸、京都で開催し、160 名の参加があった。
- 京都大学、大阪大学、神戸大学の 3 大学合同大学説明会を大阪で開催し、628 名の参加があった。
- 岡山大学、鳥取大学、山口大学及び本学の 4 大学による合同説明会を福岡で開催し、合計 38 名の参加があった。
- 大学独自の進学説明会を前年度に引き続き、東京、名古屋、神戸、広島及び岡山で開催し、合計 272 名の参加があった。
- 本学独自の進学説明会の開催場所について検討を行った結果、次年度からは、主要大学説明会での開催場所を除いて実施することとした。
- 主要大学説明会（世話大学東京大学）における全会場（札幌、仙台、東京、名古屋、大阪、広島、福岡）において講演を行うとともに、ブースを設置し個別相談等を行い、合計 674 名の参加者があった。
- 各説明会においては、大学案内及び学部案内等を配付するなど、アドミッション・ポリシーを含めた入試広報に努めた。
- 県内及び県外の高等学校から進路指導の一環として本学に施設見学や入試説明を求める高等学校を積極的に受け入れた。本年度は 46 校 2,659 名が来学した。
- 大学ホームページや大学案内、学部案内のほか、旺文社「蛭雪時代」等の広報媒体を活用した入試広報の更なる充実を図った。

	<p><b>【3-1-3】</b></p> <ul style="list-style-type: none"> <li>・ 経済学部夜間主コースを廃止し、経済学研究科を改組・拡充するとともに、医学系研究科から保健学専攻を独立させ、保健学研究科を設置する。</li> <li>・ 社会情勢、人材育成のニーズ及び学問領域の変化等を考慮し、全学の研究科の学生定員の見直し等の検討を進める。特に、国際協力研究科の YLP (Young Leaders' Program)「地方行政コース」の在り方の検討を引き続き行う。</li> </ul>	<ul style="list-style-type: none"> <li>・ 経済学部夜間主コースを廃止し、経済学研究科を 2 専攻から 1 専攻（経済学専攻）に再編の上、入学定員の増（68 名→83 名）を行った。</li> <li>・ 医学系研究科から保健学専攻を独立させ、新たに保健学研究科を設置した。また、医学系研究科の名称を医学研究科へ変更した。</li> <li>・ 国際協力研究科 YLP 地方行政コースの在り方を検討し、平成 21 年度からを廃止することとした。また、学生のニーズ及び過去の学位授与状況を勘案して博士課程前期課程の入学定員を 10 名増とすることを決定した。同研究科博士課程後期課程については、博士号取得者に求められる要件の高さにかんがみ、より適正な数の学生に対して、効果的、かつ、水準の高い教育を行うため、平成 21 年度から入学定員の減（30 名→25 名）を行うことを決定した。</li> <li>・ 医学部医学科について、医師不足が深刻な地域や診療科の医療を担う医師の養成を推進するため、平成 21 年度から入学定員の増（95 名→100 名）を行うことを決定した。</li> </ul>
<p><b>【3-2】</b></p> <ul style="list-style-type: none"> <li>・ 出題及び採点の体制を含む入学者選抜のための体制を常に改善する。</li> </ul>	<p><b>【3-2-1】</b></p> <ul style="list-style-type: none"> <li>・ 平成 20 年度入試の成績分布、得点分布の分析を行うとともに、平成 20 年度入学試験教科委員会委員から作題や採点等に関する問題点の意見聴取を行い、平成 21 年度入試に係る作題や採点の実施体制に反映させる。また、個人情報保護法に留意しつつ、平成 21 年度入試の成績開示の改善点について、作題・採点体制の見直し・改善と併せて検討を進める。</li> </ul>	<ul style="list-style-type: none"> <li>・ 平成 20 年度入試の結果について、国語、数学（文系・理系）、英語の 3 教科における志願者、合格者のセンター試験と個別学力検査の相関データ、個別学力検査における得点分布を基に入試問題の難易度等の分析を行い、入学試験教科委員会委員と出題委員による、平成 21 年度入試問題の難易度調整、問題作成に反映させた。</li> <li>・ 平成 20 年度入試の入学試験教科委員会で作題及び採点等に関する問題点等の意見を取りまとめ、実施体制に反映させた。</li> <li>・ 平成 21 年度の入試情報の開示内容について入学試験委員会で決定した。</li> </ul>

Ⅱ 大学の教育研究等の質の向上

(1) 教育に関する目標

② 教育の成果に関する目標

中期目標

- 学部教育
  - ・ 学部教育における全学共通教育と専門教育の関係を見直し、学部教育を通じて、課題探求能力の育成を重視する。
  - ・ 全学共通教育を、全学を挙げて取り組むべき根幹的教育として明確に位置付け、幅広く深い知識の習得、外国語運用能力や情報リテラシーの育成のための教育の場とし、その教育内容の充実を目指す。
  - ・ 学部における専門教育では、全学共通教育との有機的な連携を図り、各学部の理念と目標に従って、学生に基礎的な専門性と幅広い視野を身に付けさせるような教育を行う。
- 大学院教育
  - ・ 博士前期（修士）課程の教育においては、各専門領域に関する基礎から応用及び先端まで学べる教育体制の充実を目指す。また、研究者と高度専門職業人の養成及び社会人と留学生の受け入れを促進する。
  - ・ 博士後期（博士）課程の教育においては、独創性・創造性に富み「知のフロンティア」を開拓する能力を有し、教育研究面での国際的貢献に寄与する人材の養成を目指す。

中期計画	年度計画	計画の進捗状況
<p>【4】 ○学部教育 【4-1】</p> <ul style="list-style-type: none"> <li>・ 平成16年度・17年度に、全学共通教育科目の開講枠を増やし、受講者数の適正化を進めるとともに、教育内容の充実を図る。更に、新たな高校教育課程を経た者が入学する平成18年度以降における全学共通教育の抜本的改革に向けて、カリキュラムや実施体制について本格的な検討を進める。</li> </ul>	<p>【4-1-1】</p> <ul style="list-style-type: none"> <li>・ 平成19年度の点検・評価に基づき全学共通教育のカリキュラムと運営体制の見直しを開始する。また、教養原論のクラスサイズの適正化を図るために上限を200人とする。</li> </ul>	<ul style="list-style-type: none"> <li>・ 全学共通教育のカリキュラムと運営体制については平成16～19年度の自己点検・評価と外部評価に基づき、検討を開始した。</li> <li>・ クラスサイズについては、前期・後期の計405コマ中398コマ(96.55%)が200名以下となった。200名超は前期5コマ、後期2コマで、技術的要因(学部指定や旧カリキュラム学生への配慮)によるものであった。</li> </ul>
<p>【4-2】</p> <ul style="list-style-type: none"> <li>・ 外国語教育の実施体制を一新し、国際コミュニケーションセンターを中心に、学部生及び大学院生を対象として、総合的なコミュニケーション能力開発を目指した教育を展開する。</li> </ul>	<p>【4-2-1】</p> <ul style="list-style-type: none"> <li>・ 平成19年度に引き続き、CALL教室の増室、ランゲージ・ハブ室やマルチメディアスタジオの運営体制の充実を図り、学生に多彩なコミュニケーションの場を提供するとともに、異文化理解の視点に基づき、知性豊かな言語コミュニケーション能力の涵養を目指した教育を展開する。また、英語に引き続き未修外国語科目でもアドバンスト科目を開講し、よりレベルの高い授業を提供する。</li> </ul>	<ul style="list-style-type: none"> <li>・ CALL室の増室(D416)により、本年度の授業数は年間88クラスとなった。これは前年度50クラスに比べて1.5倍の増加であった。毎年使う教員も増え、CALL環境を生かした授業が多く展開されている。</li> <li>・ ランゲージ・ハブ室の利用者は延べ1,307名に達した。異文化交流を重視するため、12月にハブ・ティーパーティーを開催(参加者35名程度)するなど活動を行った。また、英米の古典や話題作などのリライトを中心としたハブ・ライブラリー(全502冊)の総貸出数は329冊であった。ライブラリーの話題を活用することでランゲージ・ハブでの会話の内容に広がり生まれた。</li> <li>・ マルチメディアスタジオでは多くの教員に利用を呼び掛け、PEPコース及び英語プレゼンテーションセミナーの参加者のビデオ撮影を行った(PEP特修コースクラスAでは延べ45回、クラスBでは延べ12回程度。プレゼンテーションセミナーでは期毎の終り一週間を使った)。これらはすべてデジタル・データベース化されており、自学自習や授業の中で必要に応じ閲覧できるようにした。</li> <li>・ 英語アドバンスト科目は全部で12科目(14単位)が提供された。外国語第IIでは新たにアドバンスト(IVA-B)科目として、独仏中露に一つずつ</li> </ul>



	<p>【4-2-2】</p> <ul style="list-style-type: none"> <li>マルチメディアの利点を活かした授業を実施するため、CALL 利用講習会等を開催し、マルチメディアスタジオの積極的な活用を図るとともに、プレゼンテーションや講義の収録から公開まで必要に応じたサポート体制を構築する。</li> </ul> <p>【4-2-3】</p> <ul style="list-style-type: none"> <li>平成 18 年度に開講された PEP コース（プロフェッショナル・イングリッシュ・プレゼンテーション特修コース）の成果を踏まえ、その教授法及び教材使用方法などをプレゼンテーションセミナーや一般の英語授業での実践に還元する。また、後期には第 2 期 PEP コースを開講する。</li> </ul>	<p>3 年生向けのアドバンスト科目を導入した。これにより、未修では 1 年生のインテンシブ科目を履修した学生が 2 年生の選択クラスを経て、高学年になっても更に高いレベルの授業を受ける機会が増えた。</p> <ul style="list-style-type: none"> <li>マルチメディア機能を有する CALL 教室（D416）の整備が完了し、来年度利用予定教員への使用説明会を 3 月末から開始した。</li> <li>マルチメディアデータベースは、1,000 本を超えるプレゼンテーション発表を中心に整備を行った。これらは PEP 特修コースなどの授業において、ジェスチャーやボディ・ランゲージを練習する上で非常に役立つものであった。また、Web 上からの閲覧も可能なため、自宅での自習でも効果的に使用された。また、PEP 特修コースの講義はすべて録画し、担当教員だけでなく、他の教員による視聴も可能となっている。</li> <li>前期は、5 月 26 日～6 月 4 日にかけて、10 クラス、学生及び教員約 450 名を対象に、CALL 利用講習会を行った。</li> <li>後期は、弾力的に、希望があったクラスに対して学生と担当教員を対象に CALL 利用講習会を開催した（4 回）。</li> <li>教員及び学生への利用に当たってのサポート体制として、ホームページの学習ソフト利用ページを充実させるとともに、特に CALL 教室利用教員に対しては callusers のメーリングリストを作成し、質問や要望に迅速に対応できる体制を整備した。</li> </ul> <ul style="list-style-type: none"> <li>平成 18 年度に開講された PEP コースの経験・成果を踏まえ、英語アドバンスト科目の一つにおいて PEP コース担当教員が PEP のノウハウやデータベース活用を取り入れて、ペアやグループ活動を中心としたプレゼンテーション指導の授業を行うなど、実践への還元を行った。また、PEP 特修コースでは、第 1 期の成果をふまえ、PEP1～3 のそれぞれの段階において教授法の改善や、メルボルン大学において実施する PEP3（海外特別研修）でのカリキュラムの変更を行った。PEP1 ではパワーポイントのフラッシュカードを利用した即興プレゼンを導入し、PEP2 ではビジネス講師の参加を得て、個人指導の充実にあたった。PEP3 では「会議モデル」（プレゼンの発表会を自分たちで企画運営すること）を更に徹底し、学生主体の学習モデルの構築ができた。</li> <li>PEP セミナーの本年度後期（第 1 期～第 3 期）の受講者は 171 名であった。このうち、第 2 期 PEP コースは 10 月から PEP1、2 月 17 日～19 日には淡路夢舞台で PEP2、2 月 21 日～3 月 14 日には PEP3 をメルボルン大学で行った。3 月 18 日には PEP 修了発表会を行い広くその成果を学内外に紹介することができた。</li> <li>PEP コース終了後に行ったアンケートの結果、PEP に対する満足度が 8 割近くにのぼった。</li> </ul>
--	--	---

<p><b>【4-3】</b></p> <ul style="list-style-type: none"> <li>平成 16 年度から、新入生全員に対し情報倫理、情報機器操作等の内容を習得させるため「情報基礎」を新設、提供することにより、適正かつ充実した情報処理教育を進める。</li> </ul>	<p><b>【4-3-1】</b></p> <ul style="list-style-type: none"> <li>適正かつ充実した情報処理教育を推進するために、情報処理教育環境のより効率的な管理・運営体制を検討する。</li> </ul>	<ul style="list-style-type: none"> <li>平成 21 年度に実施される耐震工事の際に、情報処理教育演習室である D 棟 D618 演習室(172 台)を、K 棟 5 階 K503 演習室(171 台)と同じフロアに移転することにより、一元管理ができるよう体制を検討した。</li> <li>適正かつ充実した情報処理教育を推進するために、情報処理教育環境の効率的な管理・運営体制を検討し、以下の取組を行った。             <ul style="list-style-type: none"> <li>* 演習室の利用に関して、TA を配置することにより、学生の自由利用時間の確保を図った。</li> <li>* 情報基礎管理システムの拡大利用の可能性を検討し、計算機による演習授業に関して、国際文化学部や工学部の一部にそのシステムを適用した。</li> </ul> </li> </ul>
<p><b>【4-4】</b></p> <ul style="list-style-type: none"> <li>学生が社会現場で自ら学ぶための海外インターンシップや留学等の制度を一層充実すると同時に、UMAP（アジア太平洋大学交流機構）等への参加を通じて、国際交流を促進する。</li> </ul>	<p><b>【4-4-1】</b></p> <ul style="list-style-type: none"> <li>既存の海外インターンシッププログラムに加え、本学独自のインターンシッププログラムや、協定に基づく交換留学の一部にインターンシップを組み込んだプログラム等を検討する。</li> </ul>	<ul style="list-style-type: none"> <li>本年度は、海外インターンシップに 10 名の応募があり、うち 3 名を派遣し、シアトルで開催している兵庫県のイベント「秋祭り」の企画、運営を担当するなど、兵庫県との連携を図るとともに、シアトル市民からも高い評価を得た。また、農学部では学部生 15 名をフィリピン大学ロスバニョス校と国際イネ研究所に派遣した。海事科学研究科では、国際インターンシップとしてシンガポールの日本海事検定協会シンガポール事務所に大学院生 1 名を 1 ヶ月間派遣した。</li> <li>本学独自の海外インターンシッププログラムの導入について検討したが、費用が高額であること、企業との提携について検討する必要があること等の意見があり、当面は部局単位で検討することとなった。</li> <li>協定に基づく交換留学の一部にインターンシップを組み込んだプログラムについては、現在、ベルギーのルーヴァン・カトリック大学との間で検討がなされている。</li> <li>兵庫県内の大学が協力して取り組んでいる文部科学省戦略的大学連携支援事業「アクティブ・ラーニング型学生派遣・受入プログラムの構築を通じた広域的な大学連携」に基幹校として参加しており、同事業の一つとして、外国人留学生を対象とした企業等へのインターンシッププログラムを検討した。</li> </ul>
<p><b>【5】</b> ○大学院教育</p> <p><b>【5-1】</b></p> <ul style="list-style-type: none"> <li>博士前期（修士）課程においては、各研究科の理念と目標を達成するために学生受け入れ方針と教育体制の整合性を平成 18 年度までに見直し、その特徴を再規定して個性を發揮しうる教育体制を確立する。</li> </ul>	<p><b>【5-1-1】</b></p> <ul style="list-style-type: none"> <li>平成 20 年 4 月に新設する保健学研究科について、その理念と目標を達成するため高度専門職業人の養成を開始する。</li> </ul>	<ul style="list-style-type: none"> <li>平成 20 年 4 月に医学系研究科を医学研究科と保健学研究科に改組・再編し、より研究分野の特性を發揮しうる教育体制とした。このことにより中期計画に掲げた博士前期（修士）課程の個性を發揮しうる教育体制が確立し、保健学研究科においては、その理念と目標を達成するための保健学分野における高度専門職業人養成を開始した。</li> </ul>
<p><b>【5-2】</b></p> <ul style="list-style-type: none"> <li>各研究科において高度な専門的知識・技術を持った職業人養成を推進するとともに、専門職大学院創設の可能性を検討する。</li> </ul>	<p><b>【5-2-1】</b></p> <ul style="list-style-type: none"> <li>社会的ニーズに応えるため、水先案内人を始め、船舶検査官、海難審判官等の養成のための海事系専門職大学院の設置の可能性を検討する。</li> </ul>	<ul style="list-style-type: none"> <li>海事科学研究科では、水先案内人等の養成を目的とした海事系専門職大学院の設置の可能性について検討を行った結果、専任教員の確保の観点から専門職大学院の設置が困難であるため、既設の博士前期課程の中で、三級水先案内人の養成教育を開始した。これにより、平成 20 年 10 月に 10 名が入学した。</li> </ul>

<p><b>【5-3】</b></p> <ul style="list-style-type: none"> <li>博士後期（博士）課程においては、有能な研究者を養成するため、学生に学内外の共同研究や研究集会への参加と発表を促し、国際性を身に付けさせる指導体制を強化する。</li> </ul>	<p><b>【5-3-1】</b></p> <ul style="list-style-type: none"> <li>博士後期（博士）課程においては、有能な研究者を養成するため、学生に学内外の共同研究や研究集会への参加と発表を促し、国際性を身に付けさせる指導体制を強化するとともに、博士課程修了後のポストドクターに対するキャリアパス支援を行うための調査を行う。</li> </ul>	<ul style="list-style-type: none"> <li>経済学研究科では、国際性を身に付けさせる指導体制の一つとしてレフェリー付き雑誌に論文が採択された大学院生に六甲台研究奨励賞(本年度16名受賞)を授与しており、大学院後期課程の学生を中心としてレフェリー付き雑誌への論文投稿へのインセンティブとなっている。</li> <li>海事科学研究科では、国際性に富む人材を育成するため、国際インターンシップに日本海事検定協会シンガポール事務所へ大学院生1名を約1ヶ月間派遣した。</li> <li>国際協力研究科では、夏季休業期間を活用し、海外でのインターンシップ5件、海外実習6件を、正式な授業科目として実施した。</li> <li>特に大学院教育改革支援プログラムに採択された研究科では、学生に学内外の共同研究や研究集会への参加と発表を促し、国際性を身に付けさせるため、以下のような取組を実施した。 <ul style="list-style-type: none"> <li>* 「文化情報リテラシーを駆使する専門家の養成」が採択された国際文化学研究科では、『文化情報リテラシー』の修得に重点を置いた本プログラムにおける成果について、学生の国内外の学会等での発表を促すとともに、発表（延べ8回、総計18名）に対する派遣支援、教員引率派遣を行った。</li> <li>* 「経営学研究者の先端的養成プログラム」が採択された経営学研究科では、既に教員が携わっている経営実践の場への学生の参画を促すため、計16のテーマについて共同研究プロジェクトを実施し、21名の学生が参画するとともに、学際的応用力を涵養するために学内外の講師5名を招いて、アクションリサーチワークショップを実施した。このことにより、実践の場における研究について直接学ぶことができたとともに、講義とは異なったアプローチで指導することにより、実践的感覚をもった研究者養成が促進された。</li> <li>* 「アジアにおける双方向型保健学教育の実践」が採択された保健学研究科では、「試行的IAH（国際実践）コース科目」により国際実践フィールドワークをインドネシア ガジャマダ大学等の海外で実施し、14名が参加した。</li> </ul> </li> <li>キャリアセンターでは、大学院生・ポスドクへのキャリア支援を実施するため、聴き取り調査及び支援情報の収集を行った。また、文部科学省からの依頼により、過去5年間の博士後期課程修了者（平成14年度から18年度修了）の進路状況調査を行った。</li> </ul>
--	---	---

Ⅱ 大学の教育研究等の質の向上

(1) 教育に関する目標

③ 教育内容等に関する目標

中期目標

- 教育理念等に応じた教育課程の編成
  - ・ 教育理念と目標を達成するための整合性かつ一貫性のある教育課程の構築を図る。
  - ・ 学際性を重視した柔軟な教育課程の編成を目指す。
- 授業形態、学習指導法等の改善
  - [学部]
    - ・ 学部1年次における転換教育・導入教育を重視する。
    - ・ 学生が自らの能力や適性を認識し、主体的に学び、活動できるような学習とその履修体制の充実及び国際性を重視した教育を目指す。
    - ・ カリキュラムの履修の仕方について、学生に適切な情報を効果的な方法で提供する。
  - [大学院]
    - ・ 各専攻、コースの特性と合致した授業形態、学習指導法を開発する。
    - ・ 国際化に対応できる学生の教育を目指す。
    - ・ 社会人及び留学生に対する教育方法を充実させる。
    - ・ 学位授与の状況を分析し、必要な改善を進める。
- 適切な成績評価等
  - ・ 成績評価の客観性、公正性及び透明性の向上を図る。

中期計画	年度計画	計画の進捗状況
<p><b>【6】</b> ○教育理念等に応じた教育課程を編成するための具体的方策</p> <p><b>【6-1】</b></p> <ul style="list-style-type: none"> <li>・ 教育理念に基づき、新しい学問研究の動向や社会的ニーズを勘案し、学生の学問に対する意欲と目的に対応できる新たな授業科目の設定など教育課程の改善を行う。</li> </ul>	<p><b>【6-1-1】</b></p> <ul style="list-style-type: none"> <li>・ 新しい学問研究の動向や社会的ニーズに応えるため、現代的教育ニーズ取組支援プログラムに採択された「アクション・リサーチ型ESDの開発と推進」プログラム等の各種教育改革プロジェクトを活用し、学生の学問に対する意欲と目的に即応した新たな授業科目の設定など教育課程の改善を行う。</li> </ul> <hr style="border-top: 1px dashed black;"/> <p><b>【6-1-2】</b></p> <ul style="list-style-type: none"> <li>・ EUインスティテュート・イン・ジャパン(EUIJ)関西コンソーシアムの事業計画に基づき設置された、関西学院大学、大阪大学との単位互換を行う「EUコース」において、国際的な教育活動を更に展開するために、海外インターンシップや外国人の専門家によるセミナーを継続して開催する。</li> </ul>	<ul style="list-style-type: none"> <li>・ 現代的教育ニーズ取組支援プログラムに採択された「アクション・リサーチ型ESDの開発と推進」プログラムでは、発達科学部、文学部、経済学部が連携して複眼的な視野を持ちつつ、阪神地域のNPO、尼崎市、地域病院の協力を得て実社会との相互交流を踏まえた授業を開講し、3月に実施された「ESDシンポジウム イン KOBE」には多くの受講生が主体的に参加した。</li> <li>・ その他の教育改革プログラムを活用した事例については、年度計画<b>【7-3-1】</b>参照。</li> </ul> <ul style="list-style-type: none"> <li>・ EUコースの授業科目については、全学共通授業科目(1科目)、経済学部(9科目)、経済学研究科(7科目)、法学部(11科目)、法学研究科(11科目)、工学部(2科目)の計41科目を開講した。</li> <li>・ 海外インターンシップとしては、EU関連機関である欧州経済社会評議会での実務を経験させるため、本年度は大学院生1名に対して、インターンシップ助成金を支給した。</li> <li>・ 外国人の専門家を招いて行う「専門家招へいによるセミナー」を11回開催した。</li> </ul>



<p><b>【6-2】</b></p> <ul style="list-style-type: none"> <li>学部・学科，研究科・専攻を越えた横断的な履修制度について検討を進める。</li> </ul>	<p><b>【6-2-1】</b></p> <ul style="list-style-type: none"> <li>経済学研究科及び理学研究科において，高度専門職に必要な総合的知識を有する人材を養成するため，両研究科間のプログラム教育コースにより相互履修を実施する。</li> <li>自然科学系4研究科における共通授業科目である先端融合科学特論を引き続き開講するとともに，自然科学系4研究科共同の教育課題として6つの自然科学系プログラム教育コースを開講する。</li> </ul>	<ul style="list-style-type: none"> <li>経済学研究科及び理学研究科間相互履修のプログラム教育コース「経済・数理教育プログラム」を実施し，理学研究科からは2名が履修した。</li> <li>自然科学系4研究科における共通授業科目である「先端融合科学特論Ⅰ」（11科目受講者782名），「先端融合科学特論Ⅱ」（4科目受講者55名）を開講するとともに，自然科学系4研究科共同の教育課題として計算数理，バイオリファイナー等の6つの自然科学系プログラム教育コースを開講した。</li> </ul>
<p><b>【7】</b> ○授業形態，学習指導法等の改善に関する具体的方策 [学部] <b>【7-1】</b></p> <ul style="list-style-type: none"> <li>平成18年度以降，1年次において高校教育からの移行を円滑にし，かつ自ら学ぶ態度を養うために全学的に少人数教育の拡充を図る。</li> </ul>	<p><b>【7-1-1】</b></p> <ul style="list-style-type: none"> <li>少人数教育について引き続き推進する。また，授業評価アンケートによる学生評価の結果及び平成19年度の自己点検・評価に基づき，担当領域の最新の研究成果を取り入れ，DVDやインターネット等のメディアを積極的に活用するなど，授業内容の充実を図る。</li> </ul>	<ul style="list-style-type: none"> <li>前年度に引き続き少人数教育や導入教育を実施した。なお，国際文化学部では基礎ゼミ担当者に報告書を提出させFDを実施した。また，発達科学部では導入教育について取りまとめ，教科書として出版した。</li> <li>国際文化学部では，学生アンケートの結果を考慮してカリキュラムの点検を実施した。</li> <li>大学教育推進機構の全学共通教育部では，年度ごとに各授業単位で自己点検・評価を行っており，本年度も，学生評価結果の活用，担当領域の最新の研究成果の反映，メディアの活用等の授業内容の充実状況について確認し，報告書にまとめた。また，前年度の自己点検・評価に基づき，メディアの積極的な活用などによる授業内容の充実について検討した。その結果，物理学実験のためのデジタル教材開発や，インターネットによる授業・自習での活用など，授業内容が改善された。</li> </ul>
<p><b>【7-2】</b></p> <ul style="list-style-type: none"> <li>入学生及び各学年におけるガイダンスの在り方等について検討し，学生が授業の選択を自主的かつ適切に行うことができるように工夫する。</li> </ul>	<p><b>【7-2-1】</b></p> <ul style="list-style-type: none"> <li>全学共通教育部の外国語教育部門及び数学教育部会で行っている新入生ガイダンスや個人指導などの学習支援活動を可能な範囲で他の教育部会にも波及させる。</li> </ul>	<ul style="list-style-type: none"> <li>物理学教育部会では，物理学実験を開始するに当たって，学期の初めに学生に対して実験に関するガイダンス及び誤差論の授業を行い，円滑に実験を開始できるように配慮した。また，部会ホームページに物理学実験履修上の注意事項，連絡事項，授業内容等を掲載し，学生の履修に便宜を図った。</li> <li>健康・スポーツ科学教育部会では，健康・スポーツ科学実習で，すべての授業の1回目にガイダンスを行い，授業の目的・評価・注意事項等を説明した。また，独自の「健康・スポーツ科学実習ノート」を作成して学生の学習の手引きとして活用した。</li> </ul>

<p><b>【7-3】</b></p> <ul style="list-style-type: none"> <li>カリキュラムの体系化を進め、学生が基礎的かつ専門的学力を高め、広範な知識を習得できる履修方法を検討するとともに、シラバスの電子化や公表の方法を全学的に改善する。</li> </ul>	<p><b>【7-3-1】</b></p> <ul style="list-style-type: none"> <li>各種教育改革プログラムを活用するなど、学生が基礎的かつ専門的学力を高め、広範な知識を習得できる履修方法を検討する。</li> </ul>	<ul style="list-style-type: none"> <li>本年度においては、質の高い大学教育推進プログラム2件、大学院教育改革支援プログラム2件、大学教育の国際化加速プログラム1件、新たな社会的ニーズに対応した学生支援プログラム1件、専門職大学院等における高度専門職業人養成教育推進プログラム1件等多数の教育改革プログラムが採択され、それぞれ、学生の学問に対する意欲と目的に即応した新たな授業科目の設定など、学生が基礎的かつ専門的学力を高め、広範な知識を習得できる履修方法を検討し、改善を開始している。</li> <li>例えば、質の高い大学教育推進プログラムに基づく以下のような取組を通じて、教養と専門性を備えた社会に有意な実践型人材の育成を試みた。             <ul style="list-style-type: none"> <li>* 「21世紀型市民としての法学士育成計画ー能動的学びにより政策判断能力・プレゼンテーション能力を涵養する教育課程の開発と実施ー」(法学部)では、法学政治学分野における問題解決能力を活用し、社会に存する諸問題の解決に貢献できる人材を育成するため、少人数教育の更なる拡充により、実践的な政策判断能力、説得的なプレゼンテーション能力を高めた。</li> <li>* 「食農コープ教育による実践型人材の育成ー食と農の現場と大学とのコミュニケーションの充実を通じてー」(農学部)では、食農コープ教育(食と農に関する現場での職業体験・農業体験と、その問題解決を学ぶ教室での授業を統合・組織化された教育戦略)の確立を通じて、教育方法を工夫・改善するため、本年度は、推進体制の整備とパイロットカリキュラムの開発を行った。</li> </ul> </li> </ul>
	<p><b>【7-3-2】</b></p> <ul style="list-style-type: none"> <li>平成19年度に引き続き、各学部のアドミッション・ポリシーに基づく学生の受入れとカリキュラム体系の整合性を更に点検し、改善に努める。</li> </ul>	<ul style="list-style-type: none"> <li>経済学部では、専門科目の体系化を進め、上級科目の履修を基礎科目・経済原論に合格した者に限定し、学習レベルに応じた履修を促進している。</li> <li>経営学部では、学部教育プログラム(特に全学共通教育との連携部分)を改善するため、『神戸大学経営学部において学ぶ経営学とは何か』及び履修体系の連携関係などについて、各講座の教員がオムニバス形式で教授する「経営学入門」を、平成21年度前期から新入生を対象に開講することとした。</li> </ul>
	<p><b>【7-3-3】</b></p> <ul style="list-style-type: none"> <li>Webによる履修登録システム(教務情報システム)にシラバス記載事項を全学統一様式とした機能を追加するとともに、同システムにて休講補講揭示機能を導入し運用を開始する。</li> </ul>	<ul style="list-style-type: none"> <li>Webによる履修登録システム(教務情報システム)に統一様式のシラバス機能を追加し、ほぼすべての開講科目のシラバス登録を行って運用を開始した。また、同システムに併せて休講補講揭示機能を導入し、運用を開始した。(医学部・医学研究科は除く)</li> </ul>
<p><b>【7-4】</b></p> <ul style="list-style-type: none"> <li>フィールドワーク、実験・実習等の実践的な教育及び留学や海外インターンシップなど異文化体験を取り入れた教育体制を確立する。</li> </ul>	<p><b>【7-4-1】</b></p> <ul style="list-style-type: none"> <li>外国語を使用した講義、演習、講演等の実践的な教育及び海外留学、海外インターンシップ制度を更に充実させるとともに、英語コースの創設について検討を進める。また、国際コミュニケーションセンターによる短期語学研修制度の積極的な活用を図る。</li> </ul>	<ul style="list-style-type: none"> <li>6学部11研究科で英語による授業を開講した。例えば法学部では、EU教育研究プログラムや朝日新聞社の協力による英字新聞を教材とする英語の授業等を開講した。また、外国書講読の必修化による外国語利用の機会拡充、国際模擬仲裁大会参加準備のための英語トレーナーの雇用、フランス語・ドイツ語等未修外国語による文献講読クラスの開講等を行った。</li> <li>大学間交流協定に基づき、本年度には16ヶ国に70名(平成19年度は63名)を海外留学として派遣した。</li> </ul>

	<p>【7-4-2】</p> <ul style="list-style-type: none"> <li>交換留学生の受入れ拡大に対応するための短期集中日本語授業の導入について検討する。</li> </ul>	<ul style="list-style-type: none"> <li>神戸大学海外インターンシッププログラムにて3名の学生をシアトルの兵庫県現地事務所に派遣した。さらに、国際協力研究科においては、正式な授業科目としての海外インターンシップを5件行うなど積極的に実施し、制度の充実を図った。</li> <li>海事科学研究科が新たに「日本海事検定協会シンガポール事務所」での約1ヶ月の海外インターンシップを実施し、1名を派遣した。</li> <li>東北大学など9大学に職員を派遣して英語プログラム・コース等の設置状況と国際交流の促進について調査を行い、国際交流推進本部交流基盤整備プロジェクト会議において調査結果を報告し、英語コースについての検討を行った。</li> <li>国際コミュニケーションセンターによる短期語学研修制度で、米国に7名、中国に10名、オーストリアに19名派遣した。</li> <li>短期集中日本語授業の導入について留学生センター将来構想委員会で検討を行った結果、将来的に交換留学生の増大が予想されるが、現状では、ほとんど日本語力のない者には「集中日本語コース」を、日本語力を補う必要のある者には「総合日本語コース」を提供していることから、早期導入は教育効果やコスト面からも得策でないとの結論に至った。また、導入に際しては、学部等の交換留学生受入プログラムと連動した集中日本語プログラムになることが必須であることを確認した。</li> </ul>
<p>[大学院] 【7-5】</p> <ul style="list-style-type: none"> <li>研究者養成と高度専門職業人の養成に応じた体系的カリキュラムを提供する。</li> </ul>	<p>【7-5-1】</p> <ul style="list-style-type: none"> <li>大学院生の個々のキャリア開発、進路希望の実現に向け、新たな社会的ニーズに対応した人材を養成する体系的カリキュラムを提供するために、大学院教育改革支援プログラムを活用し、各研究科の理念に沿った授業科目の見直しに努める。また、専門職大学院等教育推進プログラムに基づき、理論と実務を架橋した専門職の養成にふさわしい授業形態の改善に努める。</li> </ul>	<ul style="list-style-type: none"> <li>国際文化学研究科では、大学院教育改革支援プログラム「文化情報リテラシーを駆使する専門家の養成」の実施計画に基づき、関連するカリキュラム、セミナー、設備の整備等を通して、大学院教育の充実を図った。加えて、大学院生の研究成果ポスター発表会、国際シンポジウム、ワークショップを行い、中間成果を公表した。</li> <li>本年度に採択された大学院教育改革支援プログラムのうち人文学研究科「古典力と対話力を核とする人文学」では、新たな教育プログラムを構築し、人文学を現代的に深化させ、現実的諸課題に対応しつつ、学域を横断して発展させるための基盤的素養涵養を図り、人文学の学術的融合を推進できる人材養成を開始した。また、保健学研究科「アジアにおける双方向保健学教育の実践」ではコミュニケーション能力や異文化理解能力を有し、アジア諸国における社会・経済状態や生活様式に適合した総合保健学を創造・実践でき、国際的に活動できる高度保健専門職者並びに教育・研究者の養成を開始した。</li> <li>経営学研究科では、専門職大学院等における高度専門職業人養成教育推進プログラム「産学連携によるMBAプログラムの高度化」において、外部機関と連携し、横断的科目を取り入れ、MBAプログラムの高度化を図った。</li> </ul>

	<p>【7-5-2】</p> <ul style="list-style-type: none"> <li>平成 19 年度に引き続き，各研究科は研究者と高度専門職業人の養成に関する目的に即した教育体制を構築し，所定の修業年限での学位取得率の向上に努める。</li> </ul>	<ul style="list-style-type: none"> <li>経営学研究科現代経営学専攻（専門職）では，カリキュラムの大改革を 4 月から実行し，機能横断的課題を扱うプロジェクト方式として 3 つの必修科目を設け，専門分野ごとに注意深くデザインした講義科目（18 科目）を選択科目として設けた。この改革により，土曜日だけの履修で 1 年半の修了が可能となり，修業年限での学位取得率の向上が予想される。また，受講生に対するヒアリング結果では，教育内容等について高い評価が得られた。</li> <li>保健学研究科では，研究科の新設領域である国際保健学及び地域保健学において，健康の維持・増進，疾病・障害の予防，地域ケアシステムの構築等総合保健医療の創造・実践，チーム医療やチームケアに求められる専門的学識と技能が身に付く教育体制を構築した。さらに大学院教育改革プログラム「アジアにおける双方向型保健学教育の実践」において，保健活動を展開するためのコミュニケーション能力や異文化理解能力を有し，アジア諸国における社会・経済状態や生活様式に適合した総合保健学を創造・実践でき，国際的に活動できる高度保健専門職者並びに教育・研究者の養成を開始した。このような取組により，修業年限での学位取得率の向上に努めている。</li> </ul>
<p>【7-6】</p> <ul style="list-style-type: none"> <li>外国語による授業を適切に導入することや，学生に外国語論文の作成，国際共同研究や研究集会への参加及び発表等を行わせるなど，国際化に対応しうる能力の育成のためのカリキュラムを拡充する。</li> </ul>	<p>【7-6-1】</p> <ul style="list-style-type: none"> <li>外国人研究者による講義や研究指導により，学生の海外での研究発表等の派遣に対し，支援を継続して行う。また，国際化に対応できる言語コミュニケーション能力の涵養のためのカリキュラムの拡充に努める。</li> </ul>	<ul style="list-style-type: none"> <li>学部 3 年生以上又は大学院生の海外派遣に際し，神戸大学国際交流事業促進基金等により援助を行った。</li> <li>EUIJ 関西では，海外研究者等の招へい等によるセミナー12 回，ワークショップ 2 回，集中講義 1 回，経済学研究科では六甲フォーラムを 68 回開催（92 名報告）した。</li> <li>工学研究科では，大学院入試への TOEIC，TOEFL の導入，国際会議等への学生の参加・発表に対して渡航費の一部支援を行うとともに，英語アフタースクールを本年度から実施し，学生の英語力強化を進め，英語コースの導入について検討している。</li> <li>分子フォトサイエンス研究センターでは，理学研究科大学院生 11 名の海外研究集会等への派遣支援を行い，海外の 2 大学（米）（仏）との共同研究による研究員の受け入れ，教員の派遣を行った。</li> <li>海事科学研究科では，留学生対象の「アジアにおける海事科学のリーダー養成」特別プログラムにおける英語での授業に日本人学生の講義への出席を認め，国際感覚の育成に努めている。</li> <li>大学院教育改革支援プログラムに採択された研究科では，国際学会発表の指導・支援の充実，海外からの招へい研究者による講義・研究指導を通じた強化など，以下のような取組を行った。 <ul style="list-style-type: none"> <li>* 「拠点融合型プロフェッショナル臨床医教育」が採択された医学研究科においては，ネイティブ英語講師による「英語論文」や国際学会発表のための少人数レッスンの「大学院特別英語」を開講した。</li> <li>* 「古典力と対話力を核とする人文学教育」が採択された人文学研究科では，リヨン高等師範大学文学人文科学学校副学長，ドレスデン工科大学教授を招へいし「キックオフシンポジウム：人文学における対話の重要性—古典と現代」を開催した。</li> </ul> </li> </ul>



<p><b>【7-7】</b></p> <ul style="list-style-type: none"> <li>社会人と留学生に対するカリキュラムの整備を進める。</li> </ul>	<p><b>【7-7-1】</b></p> <ul style="list-style-type: none"> <li>平成 19 年度に引き続き、社会人学生に対するカリキュラム等の整備・拡充を進める。また、多様な社会人のニーズに対応するため、①社会人リカレント教育プログラム、スキルアップ・プログラム及び社会人 MBA プログラムの充実、②平日夜間と土曜日開講、③自治体、NGO 等との連携により、進路と達成目標を明確にしたカリキュラムを検討し実施する。さらに、「再チャレンジ支援プログラム」により、リカレント教育及びスキルアップ教育の機会を提供するなど、社会人の再教育を支援する。</li> </ul> <hr/> <p><b>【7-7-2】</b></p> <ul style="list-style-type: none"> <li>外国人留学生に対する日本語教育のカリキュラムを拡充するとともに、英語による授業を充実させる。</li> </ul>	<ul style="list-style-type: none"> <li>13 研究科中 11 研究科において、大学院設置基準第 14 条による、教育方法の特例を適用し、夜間や休業期間に授業を実施することにより、社会人教育を推進した。</li> <li>経済学研究科では、本年度より、社会人教育の一層の充実を目的として、平日夜間と土曜日開講の「社会人リカレント教育プログラム」を開設し、平日夜間には「福祉経済論」「地方自治論」及び「経済地理学」の 3 科目を開講し、また、土曜日には次年度開講予定の「リカレント演習」を試行的に開講した。(社会人 MBA プログラムの充実については【7-5-2】参照。)</li> <li>人間発達環境学研究科、法学研究科、経済学研究科、工学研究科及び海事科学研究科では、社会人が再教育を受ける機会を提供するため、再チャレンジ支援プログラムを活用し、社会人を対象に前期授業料について全額免除を 31 名、半額免除を 8 名に対して行った。</li> <li>農学研究科では、篠山市との「地域連携協力に関する協定書」に基づき、本年度から現場の農業を実体験させる「農業農村フィールド実習」(2 単位)を開設した。</li> </ul> <ul style="list-style-type: none"> <li>留学生センターでは、日本語能力が不十分な交換留学生には、6 ヶ月の「集中日本語コース」を提供し、日本語能力のレベルアップを図り、学部授業の聴講をサポートしている。本コースは、部局からの交換留学生を積極的に受け入れたことにより、多くの受講者があった。また、日本語力を補う必要のある者には「総合日本語コース」を提供している。本年度は、本コースにおいて、留学生のニーズが高い「漢字・語彙」科目を 3 科目から 4 科目に増設して実施した。</li> <li>国際文化学部では、専門基礎英語 I・II、英会話(上級) I・II 等の科目を外国人教員が担当し、国際化に対応できるコミュニケーション能力の向上に努めている。</li> <li>経済学部では、外国人特別講師による「時事経済英語」、「英語による経済学入門」を開講し、経済学に即した英語教育を行っている。また複数の「外書演習」では商社等で勤務経験を有する社会人を講師に迎え、実践的な英語教育を行った。</li> </ul>
<p><b>【7-8】</b></p> <ul style="list-style-type: none"> <li>学位取得のための資格や論文の作成プロセス等について計画的な指導を行う。</li> </ul>	<p><b>【7-8-1】</b></p> <ul style="list-style-type: none"> <li>平成 19 年度に引き続き、学生が確実に論文を作成できるよう、各研究科で明示している学位取得に至るプロセスの効果的運用を通じ、また、大学院教育改革支援プログラムの成果等を踏まえ、より系統的かつ計画的な指導を行う。</li> </ul>	<ul style="list-style-type: none"> <li>人文学研究科では、「魅力ある大学院教育」イニシアティブで採択された「国際交流と地域連携を結合した人文学教育」の成果を踏まえ、博士前期課程 2 年目の 7 月に修士論文中間発表会を、博士後期課程 2 年目の 9 月に博士論文中間発表会を公開で実施するなど、学位論文作成のための学修プロセスに則した指導を行い、論文完成に向けての総合的な取組を行った。</li> <li>経営学研究科では、専門職学位論文について、その公開方法について検討の上、体制を整備し、部局ホームページ上で公開を開始するとともに課程博士論文の“On Demand Publishing”や PDF ファイルでの公開について、FD 委員会でその可能性を引き続き検討することとした。</li> <li>特に大学院教育改革支援プログラムに採択された研究科では、学生が確実に論文を作成できるよう以下のような取組を実施した。             <ul style="list-style-type: none"> <li>* 経営学研究科では、研究方法論に関する論文作成セミナーを延べ 12 回開催し、学内から選出した 4 名の教員により、論文の解説や分析のポ</li> </ul> </li> </ul>

		<p>イントを説明し、どのように論文を作成するかを講義した。また、博士論文完成のために必要な集団指導体制の拡充策として、博士論文発表会を2回開催した。</p> <ul style="list-style-type: none"> <li>* 医学研究科では、学術論文の書き方やリサーチ・プロポーザルの作成法の講義を目的とした「生命科学論文・申請書作成特論」、さらにネイティブ英語講師による「英語論文」や国際学会発表のための少人数レッスンの「大学院特別英語」を開講した。</li> <li>* 国際文化学研究科では、留学生に対し、ライティングチューター制度を導入し、論文指導を行った。</li> </ul>
<p><b>【8】</b> ○適切な成績評価等の実施に関する具体的方策</p> <p><b>【8-1】</b></p> <ul style="list-style-type: none"> <li>・ 多元的な評価方法を採用入れて、シラバスに授業の達成目標と評価基準を明記するとともに、GPA 制度（授業ごとの成績を5段階で評価し、単位当たりの平均を出して学生を評価する方法）の導入の可能性や成績評価方法の検討を進める。</li> </ul>	<p><b>【8-1-1】</b></p> <ul style="list-style-type: none"> <li>・ 教務委員会等において、GPA 制度の導入について検討を行うとともに、成績評価基準の標準化について具体化を図る。また、平成 21 年度における試行の準備を進める。</li> </ul>	<ul style="list-style-type: none"> <li>・ 教務委員会で GPA 制度及び成績評価基準についての検討を進め、大学教育推進委員会において「GPA 制度に関する考え方のまとめ」を承認し、平成 21 年度から評価基準の検討等の具体化を進めることとした。</li> </ul>

Ⅱ 大学の教育研究等の質の向上  
 (1) 教育に関する目標  
 ④ 教育の実施体制等に関する目標

中期目標	<ul style="list-style-type: none"> <li>○ 適切な教職員の配置等             <ul style="list-style-type: none"> <li>・ 平成18年度以降における全学共通教育の抜本的改革の一環として、全学共通教育の実施体制を見直す。</li> </ul> </li> <li>○ 適切なTAの配置等             <ul style="list-style-type: none"> <li>・ TAを効率的、効果的に活用する体制を整える。</li> </ul> </li> <li>○ 教育設備、図書館、情報ネットワーク等の活用と整備             <ul style="list-style-type: none"> <li>・ 全学共通教育の実施に必要な機能（講義室、実験室、教育機器室など）を拡充整備する。</li> <li>・ 専門教育の環境を改善する。</li> </ul> </li> <li>○ 教材、学習指導法等に関する研究開発及びFD等             <ul style="list-style-type: none"> <li>・ 授業の性質に応じた適切な指導法の開発・改善を目指す。</li> <li>・ FD（授業法の改善活動）を全学的課題と位置付け、取組の充実を図る。</li> </ul> </li> </ul>
------	--

中期計画	年度計画	計画の進捗状況
<p><b>【9】</b> ○適切な教職員の配置等に関する具体的方策</p> <p><b>【9-1】</b></p> <ul style="list-style-type: none"> <li>・ 平成18年度を目途に、全学共通授業科目担当の原則を明確にし、全学で責任をもった実施体制を実現する。</li> </ul>	<p>年度計画なし。</p>	
<p><b>【10】</b> ○適切なTAの配置等に関する具体的方策</p> <p><b>【10-1】</b></p> <ul style="list-style-type: none"> <li>・ TAの担当すべき業務について整理するとともに、活用方法を評価し、併せてTA個々の資質の向上を図る。</li> </ul>	<p><b>【10-1-1】</b></p> <ul style="list-style-type: none"> <li>・ 平成19年度に引き続き、教務委員会等において、TAの担当業務及び効果の実態を調査し、その活用方法の評価を行うとともに、TA個々の資質の向上を図る。</li> </ul>	<ul style="list-style-type: none"> <li>・ 教育担当責任者会議において、次期中期目標・中期計画の策定に向けた「教育環境支援プログラムの充実」について、学生の自主的な教育・研究活動の支援や留学生のための日本語論文作成支援にTAを活用する等の検討を行った。</li> <li>・ 医学研究科では、すべての教育研究分野にTAを公募し、応募者を業績や活動実績に基づいて厳正に評価し、選考を行った。また、TA資格を持つ大学院生に、教員の補助として研究指導・BSL(ベッド・サイド・ラーニング)・若手医師を対象とした少人数教育及び体験型学習の指導に参加させた。</li> <li>・ 国際コミュニケーションセンターでは、ランゲージ・ハブ室のTA配置について、学生のニーズに応じ、英語担当TAの配置を増やす等の運営体制の改善を行った。</li> </ul>
<p><b>【11】</b> ○教育設備、図書館、情報ネットワーク等の活用・整備の具体的方策</p> <p><b>【11-1】</b></p> <ul style="list-style-type: none"> <li>・ 全学共通教育等の実施に必要な図書館機能を整備するとともに、教養・専門図書、映像音響資料等の学生用資料を充実させる。</li> </ul>	<p><b>【11-1-1】</b></p> <ul style="list-style-type: none"> <li>・ 附属図書館において開架図書室や空調設備等の計画的な整備を検討する。</li> </ul>	<ul style="list-style-type: none"> <li>・ 学生の自学自習環境の改善を進めるため、開架図書室や空調設備等の計画的な整備を行った。             <ul style="list-style-type: none"> <li>* 大閲覧室の空調設備設置及び照明器具更新（社会科学系図書館）</li> <li>* 閲覧机・椅子の増設（総合・国際文化学図書館）</li> <li>* ブラインド及びロールカーテンの設置（総合・国際文化学図書館）</li> </ul> </li> </ul>

	<p>【11-1-2】</p> <ul style="list-style-type: none"> <li>学生の自学自習環境の改善に向けて、附属図書館において学習用資料をより充実させるための体制の整備を行い、特に学部学生に必要な教養・専門図書を幅広く網羅した系統的な資料収集に努めるとともに、利用状況の分析及び収集資料の評価を継続する。</li> </ul>	<ul style="list-style-type: none"> <li>* 館内放送設備の整備（総合・国際文化学図書館）</li> <li>* 電動式集密書架の新設（総合・国際文化学図書館）</li> <li>* 電動式集密書架の修理（人文科学図書館）</li> <li>* 木製カウンターの更新（人間科学図書館）</li> <li>* マイクロフィルムキャビネットの設置（人文科学図書館）</li> <li>* 書架の増設（保健科学図書室）</li> <li>* 修士論文用保管庫の設置（保健科学図書室）</li> <li>* 無断持ち出し防止装置の増設（総合・国際文化学図書館）</li> <li>* 自動貸出装置の更新（人文科学図書館）</li> <li>* 防犯カメラ装置の設置（総合・国際文化学図書館、人文科学図書館）</li> <li>* 防犯カメラ装置の増設（社会科学系図書館、自然科学系図書館）</li> <li>* 誘導灯の設置（総合・国際文化学図書館）</li> <li>* 資料配置の見直し（総合・国際文化学図書館）</li> <li>* 24時間開館管理システム用スキャナ及びパソコン更新（医学分館）</li> </ul> <ul style="list-style-type: none"> <li>全体計画である「学生用資料整備計画大綱」に基づき、各館室の図書委員会が、目的、資料の範囲、財源及び選定方法等を記した整備計画を策定し実施した。</li> <li>図書館学生用資料費（63,000千円）により、各館室の学生用資料の整備を継続した。特に、授業に関連した学生用資料に関しては、シラバスに掲載されたテキスト・参考資料等の書誌情報約5,300件を取り出し、未所蔵分は新たに購入、オンライン蔵書目録(OPAC)とリンク付けし、附属図書館ホームページから「シラバス掲載資料」として公開した。</li> <li>各館室において平成19年度の収集資料(学生用図書)の選書及び利用状況に係る分析・評価を実施し、本年度の附属図書館運営委員会で報告・協議した。</li> <li>学生の学習の手引きとなる図書や在学中に是非読んで欲しい図書などを紹介する「先生からのおすすめ本」を公開するために、共通教育部会構成教員や附属図書館運営委員を中心として全教員を対象に、推薦図書の執筆依頼を行い、附属図書館のホームページ上で公開した。</li> </ul>
<p>【11-2】</p> <ul style="list-style-type: none"> <li>少人数講義室、演習室、学生学習室を増やし、情報機器・視聴覚機器やマルチメディア機器等を設置した教室の増設を図る。</li> </ul>	<p>【11-2-1】</p> <ul style="list-style-type: none"> <li>学術情報基盤センターにおいて、講義室、演習室、自習室に対し、高速でセキュアな認証付きの情報コンセント・無線基地局(ホットスポット)の導入を図る。</li> <li>国際コミュニケーションセンターにおいて、情報機器を利用したCALL教室の増室を図り、セルフスタディ環境を更に充実させる。また、マルチメディアスタジオでの教材開発を推進する。</li> </ul>	<ul style="list-style-type: none"> <li>学術情報基盤センターにおいて、次世代認証付き情報コンセントに必要な、SSL-VPN装置の導入を完了し、順次切り替えを行った。また、無線LANシステムは共同利用施設から優先的に設置を開始した。(設置場所:神戸大学百年記念館、瀧川記念学術交流会館、社会科学系フロンティア館)</li> <li>国際コミュニケーションセンターにおいて、設立と同時にCALL教室の整備を進め、これまで5教室が既に稼働している。また付帯設備として認められたCALL教材作成支援のためのマルチメディアスタジオも導入済みであり、授業との連携も行われている。スタジオで作成したビデオを利用して、プレゼンテーション・データベース(1000本以上のデータをトピック別に閲覧可能)が構築されるなど、授業での使用の可能性が広がり、教員・学生のCALL教室へのニーズの高まりに対応できる体制が整備できた。本年度前期は、既存の5教室の運用システムについて一層の改良を図るとともに、更に1教室の整備に向けて、仕様策定の検討を行い、D416教室にCALLシステムを導入した。</li> </ul>



<p><b>【11-3】</b></p> <ul style="list-style-type: none"> <li>IT化に対応し、各部局、教員のホームページを充実するとともに、教育におけるITの利用を促進し、教育効果を高める。</li> </ul>	<p><b>【11-3-1】</b></p> <ul style="list-style-type: none"> <li>神戸大学ホームページのリニューアルに向けて、平成19年度に策定した基本方針に基づき、コンテンツの整備など実行に移せるものは順次作業に着手する。</li> </ul>	<ul style="list-style-type: none"> <li>神戸大学ホームページのリニューアルを行い、コンテンツの整理や「全情報」欄を掲載することで内容の充実を図った。これにより、今まで各部局のホームページでしか確認できなかった情報を大学ホームページのトップページでも確認することが可能となり、各部局ホームページへのアクセスへのきっかけをつくることで、より一層の活用が期待できるようになった。</li> </ul>
<p><b>【12】</b> ○教材、学習指導法等に関する研究開発及びFDに関する具体的方策</p> <p><b>【12-1】</b></p> <ul style="list-style-type: none"> <li>教員相互の授業参観等を平成16年度から試験的に導入し、その経験を踏まえて適切な導入方法を定める。</li> </ul>	<p><b>【12-1-1】</b></p> <ul style="list-style-type: none"> <li>全部局で教員相互の授業参観（ピアレビュー）を試行的に実施し、教育のPDCAサイクルの実現に向け、教育担当責任者会議でその具体化を図る。</li> </ul>	<ul style="list-style-type: none"> <li>教育のPDCAサイクルの実現に向け、教育担当責任者会議での検討に基づき、教員相互の授業参観（ピアレビュー）を全部局で実施することを決定し、各部局において実施計画を策定した上で実施した（一部試行を含む）。例えば、人文学研究科では、ピアレビューウィークを設け演習や実験以外の全講義を対象とし、授業参観レポートとして報告した。法学研究科では、平成16年度から引き続きすべての講義科目で実施し報告書を作成している。医学研究科では、対象科目を決めた上でピアレビューレポートを作成した。</li> <li>教育担当責任者会議において、教員個人、学科単位、学部単位での教育効果の評価を実施し、強い勧告と指導が行える内部質保証システムの確立を目指した検討を行った。</li> </ul>
<p><b>【12-2】</b></p> <ul style="list-style-type: none"> <li>教育内容・方法の改善と開発を目的として全学的規模でのFD研修会を充実させる。</li> </ul>	<p><b>【12-2-1】</b></p> <ul style="list-style-type: none"> <li>FDの企画・実施について組織面を強化し、全学レベルでのFDの本格的な展開を開始する。</li> <li>プレゼンテーションやライティングの支援を行うセンターなど、学生の学習支援と教員の教育支援を一元的に提供できるシステムについて検討を行う。</li> </ul>	<ul style="list-style-type: none"> <li>全学レベルでのFDの本格的な展開の一環として、全部局で試行も含めピアレビューを実施した。このうち、全学共通教育では11月にピアレビューウィークを設定し10の教育部会が授業公開し、延べ22名が授業参観し、12月に意見交換会を開催した。</li> <li>FDシンポジウムを開催し、北海道大学、岩手大学、大阪大学からFD担当者等を招いて各大学のFDの現状や教育評価について意見交換を行った。</li> <li>プレゼンテーションやライティングの支援については、全学共通教育部長が中心となり、大学教育推進機構、国際コミュニケーションセンター、留学生センター、図書館の執行部により学習支援体制について検討し、検討結果を大学教育戦略会議で報告した。</li> </ul>

Ⅱ 大学の教育研究等の質の向上

(1) 教育に関する目標

⑤ 教育活動の評価及び教育の成果・効果の検証に関する目標

中期目標	<ul style="list-style-type: none"> <li>○ 教育活動の評価及び評価結果を質の改善につなげる目標             <ul style="list-style-type: none"> <li>・ 教員の教育に対する意識改革，教育内容と方法に関する改善を積極的に推進する方策を策定する。</li> </ul> </li> <li>○ 教育の成果と効果の検証             <ul style="list-style-type: none"> <li>・ 全学共通教育の実施体制の変更と拡充に伴う教育効果を検証する。</li> <li>・ 教育の成果と効果を質的かつ量的に把握するシステムの策定など，評価体制の整備，確立を目指す。</li> <li>・ 専門職大学院修了者の活動状況を調査検討し，高度専門職業人養成の理念と達成度を点検する。</li> <li>・ 各研究科においては，教育の目標とその達成度について検証する。</li> </ul> </li> <li>○ 卒業後の進路等             <ul style="list-style-type: none"> <li>・ 基礎的かつ応用的な知識を身に付け，実践的な行動力を備え，社会に貢献できる有為な人材を多方面の職域に送り出す。</li> </ul> </li> </ul>
------	---

中期計画	年度計画	計画の進捗状況
<p><b>【13】</b> ○教育活動の評価及び評価結果を質の改善につなげる目標を達成するための具体的方策</p> <p><b>【13-1】</b></p> <ul style="list-style-type: none"> <li>・ 「全学評価組織」並びに各部局の「評価委員会」（詳細はⅣを参照）において，全学共通教育並びに各部局の教育の状況について学生による授業評価を始めとする多面的な評価を行う。</li> </ul>	<p><b>【13-1-1】</b></p> <ul style="list-style-type: none"> <li>・ 教務委員会等において，授業評価を始めとする多面的な評価を基に，授業内容や方法等の改善などについて検討する。</li> </ul>	<ul style="list-style-type: none"> <li>・ 全学教務委員会に授業評価アンケート，卒業・修了時の学生へのアンケート，就職先機関へのアンケートの全学の集計・分析結果を報告するとともに，授業内容や方法の改善などについて意見交換を行い，詳細な検討・実行を各部局に依頼した。各部局の教務委員会等では，授業評価アンケートの分析結果や自己点検・評価，外部評価等の結果を基に，授業内容の方法等の改善に向けて検討・実行を行った。</li> <li>・ 教育担当責任者会議において，教員個人，学科単位，学部単位での教育効果の評価を実施し，強い勧告と指導が行える内部質保証システムの確立を目指した検討を行った。</li> <li>・ 授業評価アンケート調査を実施し，平成19年度後期分及び本年度前期分の集計・分析結果を全学教務委員会で検証した。集計・分析結果は，教育活動の点検・評価として，法人評価及び大学機関別認証評価において活用した。</li> </ul>
	<p><b>【13-1-2】</b></p> <ul style="list-style-type: none"> <li>・ 全学評価委員会に対応して，教育担当責任者会議において，教育力評価と評価結果の活用方法等について検討する。</li> </ul>	
	<p><b>【13-1-3】</b></p> <ul style="list-style-type: none"> <li>・ 平成19年度に引き続き，カリキュラム体系の見直しや教育実施体制の改善のため，授業評価アンケート調査を全学的に実施することにより教育効果を検証し，教育活動の点検・評価を実施する。</li> </ul>	
<p><b>【13-2】</b></p> <ul style="list-style-type: none"> <li>・ これらの評価結果の内容を，教育改善を進めるための諸施策並びに必要な担当者や財源の配分に反映させる。</li> </ul>	<p><b>【13-2-1】</b></p> <ul style="list-style-type: none"> <li>・ 授業評価アンケート等の多面的な評価の結果を基に，授業内容・方法の改善や人的・財務的資源の適切配分のための諸施策を関係部署との連携の下に検討する。</li> </ul>	<ul style="list-style-type: none"> <li>・ 全学授業評価アンケートについて経営評価室と大学教育推進機構で集計・分析し，その結果の教育改善への活用について全学教務委員会において検討した。この他，部局でも独自に検討を行っており，例えば経営学研究科では，教育活動の点検・評価結果を人事や研究資金の配分等に適切に反映させることについての課題を研究科運営委員会で検討した。</li> </ul>

<p><b>【14】</b> ○教育の成果と効果の検証に関する具体的方策</p> <p><b>【14-1】</b></p> <ul style="list-style-type: none"> <li>全学共通教育の実施体制変更前後の履修結果を分析し、実施体制の改善を進める。</li> </ul>	<p><b>【14-1-1】</b></p> <ul style="list-style-type: none"> <li>平成16年度から平成19年度の全学共通授業科目の自己点検・評価を取りまとめる。</li> </ul>	<ul style="list-style-type: none"> <li>大学教育推進機構において平成16年度から平成19年度の全学共通授業科目の自己点検・評価を取りまとめ、この報告書を基に外部評価、二次評価を実施した。</li> </ul>
<p><b>【14-2】</b></p> <ul style="list-style-type: none"> <li>全学的に教育活動に関する評価基準を策定し、教育の質の改善を図る。</li> </ul>	<p><b>【14-2-1】</b></p> <ul style="list-style-type: none"> <li>教育の質の改善を図るために、学生による授業評価アンケート調査を全学的に実施し、その結果に基づき、教育改善の活動に向けて、全学的な評価指標の策定を教育担当責任者会議で検討する。</li> </ul>	<ul style="list-style-type: none"> <li>授業評価アンケートを、前期・後期の2回にわたり全学で実施した。教育担当責任者会議において、第2期中期計画における教育関連の政策・実施検討項目を検討するとともに、「大学の内部質保証システムの確立」、「FDの体系的な実施と強化」、「単位の実質化」の項目で全学的な評価指標の策定について検討を行った。</li> </ul>
<p><b>【14-3】</b></p> <ul style="list-style-type: none"> <li>平成18年度までに、卒業生・修了生の活動について、進路・就職先、同窓会を含む各界からの意見聴取の方法を早期に策定し、授業の改善を図る。</li> </ul>	<p><b>【14-3-1】</b></p> <ul style="list-style-type: none"> <li>平成19年度に引き続き、神戸大学ホームカミングデイにおける卒業生・修了生アンケート調査及び企業等を対象としたアンケート調査を行い、各界から聴取した意見を教務委員会等で検討し改善を図る。</li> </ul>	<ul style="list-style-type: none"> <li>教育効果を測るため、卒業生アンケート(既卒者)、卒業時・修了時アンケート(新卒者)等を実施し、各界から聴取した意見を基に教育改善について教務委員会や評価委員会で検討するとともに、各学部において改善等を行った。 <ul style="list-style-type: none"> <li>国際文化学部・国際文化学研究所では、卒業時・修了時アンケート結果を自己評価委員会で検討し、全体的な授業改善に役立てることとした。また、本年度は新講座体制の完成年度であったことから、卒業生・修了生を対象に部局独自のアンケートを行い、自己評価委員会において集計結果を分析し、改善方法について検討した。</li> <li>工学部・工学研究科では、卒業時・修了時アンケート結果を学科会議において教員に周知し、それぞれ改善を行った。</li> </ul> </li> </ul>
<p><b>【14-4】</b></p> <ul style="list-style-type: none"> <li>専門職大学院については、修了後の国家試験の合格率や進路の調査を行い、その改善を図るとともに、新たな専門職大学院の設置の参考にする。</li> </ul>	<p><b>【14-4-1】</b></p> <ul style="list-style-type: none"> <li>法科大学院においては、修了後の国家試験の合格率や進路の調査を行い、必要に応じて教育内容を検討する。</li> </ul>	<ul style="list-style-type: none"> <li>法科大学院運営委員会において行った第3回新司法試験の結果に関する分析結果に基づき、法学研究科実務法律専攻会議において教育内容に関する検討を行い、学生の法的な文章作成能力を一層向上させるため、平成21年度から「法律文書作成演習」を選択科目から必修科目に変更することを決定した。</li> <li>法科大学院運営委員会及び同学生・修了者支援WGにおいて進路調査の枠組みを整備し、進路調査を実施した。それを受けて、本学OB弁護士らの協力を得て、在学生・修了者向けの情報提供や個別指導などを行った。</li> </ul>
<p><b>【14-5】</b></p> <ul style="list-style-type: none"> <li>大学院教育の成果については、学位授与実績や修了生の進路状況などを点検し、問題があれば改善する。</li> </ul>	<p><b>【14-5-1】</b></p> <ul style="list-style-type: none"> <li>平成19年度に引き続き、大学院教育の成果について、学位授与実績や修了生の進路状況などを点検・調査の上、問題点の改善を図る。</li> </ul>	<ul style="list-style-type: none"> <li>前年度同様、全研究科で学位授与実績や修了生の進路状況を調査した上で、以下のような取組を行った。 <ul style="list-style-type: none"> <li>人文学研究科においては、修了者の進路調査のみならず進路変更についても速やかに届け出を行うよう指導教員を通じて呼び掛け、進路調査の徹底を図った。また、学位授与については、博士予備論文の提出、博士予備論文公開審査、指導教員からの「博士予備論文公開審査報告書」の提出などを通して、博士學位論文の提出を促進している。</li> </ul> </li> </ul>

		<ul style="list-style-type: none"> <li>* 国際文化科学研究科においては、学位授与実績及び修了生の進路状況の調査を行い、論文指導の強化、就職セミナーや体験発表会の活性化を通じて、改善を図った。</li> <li>* 経営学研究科においては、博士課程前期課程の必要修得単位数を見直しコースワークの充実を図る等、数々の大学院教育の改善を行った。</li> <li>* その他の研究科においても、修了者の進路調査票の回収を徹底し、ホームカミングデイでは同窓生との意見交換を実施するなどして、今後の進路指導に生かした。</li> </ul>
<p><b>【15】</b> ○卒業後の進路等に関する具体的方策</p> <p><b>【15-1】</b></p> <ul style="list-style-type: none"> <li>・ 各学部の理念と目標に基づく専門的知識と活動能力を備えた人材及び各種の認定資格（司法修習生、公認会計士、技術士教育など）を取得できる人材を養成する。</li> </ul>	<p><b>【15-1-1】</b></p> <ul style="list-style-type: none"> <li>・ 各学部の理念と目標に基づく専門的知識と活動能力を備えた人材養成、教育職員免許や各種の認定資格を取得できる人材を養成するため、新たな資格認定取得も含めたキャリア教育プログラムの拡充に努める。</li> </ul>	<ul style="list-style-type: none"> <li>・ 1年生対象の全学キャリア科目「職業と学びーキャリアデザインを考える」を開講し、多様な職業に就く卒業生による、仕事の現場経験、やり甲斐、仕事の夢等のリレー講義を行った。</li> <li>・ 医学部では、学部の理念と目標を達成するため、人材育成センター（学部教務学生委員会、博士課程教務学生委員会、修士課程教務学生委員会、臨床研修委員会及び女性医師・研究者支援委員会）を設置した。大学院においては、膜生物学リサーチリーダー育成コース、プロフェッショナル臨床医教育コース及び次世代シグナル伝達医学リサーチリーダー育成コースを増設した。</li> </ul>
<p><b>【15-2】</b></p> <ul style="list-style-type: none"> <li>・ 大学院においては、各領域において専門性を身に付けた人材、自立的研究者及び国際水準の研究者などを養成する。</li> </ul>	<p><b>【15-2-1】</b></p> <ul style="list-style-type: none"> <li>・ 平成19年度に引き続き、ワークショップ、フォーラム等への参加やRA・ポストドクターへの採用等により、各研究科において、専門性を身に付けた人材、自立的研究者及び国際水準の研究者などの養成に更に努める。</li> </ul>	<ul style="list-style-type: none"> <li>・ 国際水準の研究者を養成する目的で多くの部局でワークショップフォーラム等への参加や学会での発表を推奨した。（年度計画【7-6-1】参照。）</li> <li>・ 経済学研究科では、六甲フォーラム(本年度68回開催、92名報告)のほか、EUIJ関西セミナー・ワークショップ、六甲セオリーセミナー、MME（現代金融研究会）、環境経済研究会、神戸・大阪ジョイントセミナー、市場と政府の研究会など、学内外の研究者が報告する多くのワークショップに学生が参加した。</li> <li>・ 医学研究科においては、グローバルCOEプログラムにより23名、大学院教育改善プログラムで8名、生命医科学リサーチリーダー養成プログラムにより9名のRAを採用した。また、理学研究科においては70名のRAを採用し、専門性を身に付けた人材の養成に努めている。</li> <li>・ 国際協力研究科では、①本学博士号取得者2名を新たに助教として採用し、更に研究を進展させる機会を与えた。②「若手研究者インターナショナル・トレーニング・プログラム」に参画し、博士後期課程学生を9ヶ月間、助教を3ヶ月間、韓国に派遣した。③文部科学省「政策課題対応経費：国際公務員養成プログラム」により博士後期課程学生を国連環境計画・生物多様性条約事務局に約6ヶ月間インターンとして派遣するなど、各分野の専門的かつ実践的知見を得るために5機関に合計7人の博士後期課程学生を単位のあるインターンとして派遣し、関連専門分野における最先端の議論・資料にアクセスする機会を提供した。</li> <li>・ 特に大学院教育改革支援プログラムに採択された研究科では、以下のような取組を行うことにより、専門性を身に付けた人材及び研究者の養成に努めた。             <ul style="list-style-type: none"> <li>* 「拠点融合型プロフェッショナル臨床医教育」が採択された医学研究</li> </ul> </li> </ul>



		<p>科においては、本年度採用の4名と前年度採用の学生11名に対して700千円のリサーチ・グラントを支給し、RAに採用し、臨床医に求められる資質や能力の涵養を図った。</p> <ul style="list-style-type: none"><li>* 「大学連合による計算科学の最先端人材育成」が採択された工学研究科では、スーパーコンピュータの使用を習得させるため、教育用並列計算機を導入し、計算科学の種々の切り口をテーマとした「シミュレーション・スクール」を3回開催した。</li><li>* 「文化情報リテラシーを駆使する専門家の養成」が採択された国際文化学研究科では、本プログラムによる多様な事業を実施するために、「文化情報リテラシー教育実施事務局」を設置し、そこにポストドクターを学術推進員として雇用するとともに、RA、事務補助に大学院生を雇用し、共同プロジェクト実施能力の涵養を図った。</li></ul>
--	--	--

Ⅱ 大学の教育研究等の質の向上

(1) 教育に関する目標

⑥ 学生への支援に関する目標

中期目標	<ul style="list-style-type: none"> <li>○ 学生への学習支援             <ul style="list-style-type: none"> <li>・ 学生の多様なニーズに即応できる履修及び進路に関する相談体制を整備する。</li> </ul> </li> <li>○ 学生への生活支援             <ul style="list-style-type: none"> <li>・ 学生が豊かな学生生活を送るための環境を整備し、きめ細やかな支援を行う。</li> </ul> </li> <li>○ 社会人、留学生に対する支援             <ul style="list-style-type: none"> <li>・ 社会人への支援方策、留学生への支援方策を整備する。</li> </ul> </li> <li>○ 保護者との連携強化             <ul style="list-style-type: none"> <li>・ 保護者との連携強化の方策を整備する。</li> </ul> </li> </ul>
------	---

中期計画	年度計画	計画の進捗状況
<p>【16】 ○学習相談、助言及び支援の組織的対応に関する具体的方策</p> <p>【16-1】</p> <ul style="list-style-type: none"> <li>・ 各研究科、学部の実情に即して、オフィスアワー制度や学生担任制や学習の助言教員制度を確立し、きめ細やかな履修指導を行う。</li> </ul>	<p>【16-1-1】</p> <ul style="list-style-type: none"> <li>・ 各学部・研究科の実状に即して、学生に対する学習の助言、きめ細やかな履修指導を行うため、学生担任制度及び履修アドバイザー制度等の改善に努める。</li> </ul>	<ul style="list-style-type: none"> <li>・ オフィスアワー制度は全部局で定着しており、「シラバス」「掲示」等を通じて学生に周知している。また、学生からのメールによる各種相談に適切対応した。</li> <li>・ 人文学研究科では、大学院教育改革支援プログラム「古典力と対話力を核とする人文学教育」によりチュートリアルを導入し、学習の助言、補助を行った。</li> <li>・ 国際文化学部では、履修アドバイザー制度について学生への周知を図るとともに、1年生については基礎ゼミ担当教員、2年生以上については、所属講座、コース及び卒論指導教員による指導体制を固めた。</li> <li>・ 理学部では、学年担任、チューター及び教務委員を配置して、学生の日常的な就学指導、相談で、就学上・生活上の問題についての状況を聴取し、適宜アドバイスを行って、実質的な学年担任として対応する体制を設けた。</li> <li>・ 工学部、工学研究科では、学生委員会において、学生の心のケアを中心に各学科の取組状況を取りまとめて意見交換を行い改善に努めた。</li> <li>・ 農学部では、各学年各コースに修学指導教員1名を配置し、学生からの相談窓口となるほか、学生の単位修得状況の把握、履修指導等を行った。</li> <li>・ 医学部医学科では、教授1名を各学年のクラス担任として配置し、主に学業の指導と精神的に負担を感じている学生の相談に当たった。</li> <li>・ 海事科学部では、学級指導教員制度を設けて、学生の進路、修学上の指導及び身上に関する事項などの指導等を行った。</li> <li>・ 大学教育推進機構では、学習支援室を設け、学生の個別学習相談ができるよう体制を整備した。</li> <li>・ 国際コミュニケーションセンターでは、日本人専任教員、特任教員、留学生TAがランゲージ・ハブ室において、学生向けに会話指導、学習相談等に当たっており、本年度の利用学生数は延べ1,307名となった。</li> </ul>

	<p>【16-1-2】</p> <ul style="list-style-type: none"> <li>平成 19 年度に引き続き、授業評価アンケート結果の活用を図るとともに、各学部・研究科の実状に即して、きめ細やかな履修指導を行うため、学生の意見・要望を反映させるシステムの検討を行う。</li> </ul>	<ul style="list-style-type: none"> <li>学生による授業評価については、Web により（一部の部局は紙ベース又は併用）全学共通の授業評価項目の他、学部・学科・教員毎の項目等も追加できるようにした授業評価アンケート調査を実施した。また、平成 19 年度後期分及び平成 20 年度前期分の分析結果について全学教務委員会で検討を行い、各部局において次のとおり対応した。             <ul style="list-style-type: none"> <li>経済学部・経済学研究科では、学生の意見を受けて工夫・改善した点をシラバスの学生へのメッセージの欄に記載することとした。</li> <li>経営学部・経営学研究科では、アンケートの結果を個々の教員にフィードバックするとともに、FD 委員会においてアンケートの結果を検討し、教授会で全教員に指導を行った。また、若手新任教員による授業参観を行った。</li> <li>医学部保健学科・保健学研究科では、授業評価小委員会を開催し学生全体からの要望把握に努めるとともに、学生からの意見及び要望に基づく教員ごとの改善点等を部局ホームページ上で公表した。</li> <li>工学部・工学研究科では、FD 委員会において授業評価アンケート結果に基づく学科毎の報告書を取りまとめ、意見交換及び授業等の改善を行った。</li> <li>理学部では、各学科における修学指導体制の現状と課題について、継続的に検討を行うとともに、学年担任やチューター教員を配置した。</li> <li>発達科学部では、編入学生に対する大学院生 TA によるアドバイザー制度を検討した。</li> <li>大学教育推進機構では、全学共通授業科目の自己点検・評価を教育委員会ですべて毎年実施することとしており、シラバス、答案、学生授業評価集計結果等の資料に基づいて、授業の改善状況等を自己点検・評価することによって学生の意見等を反映するようにしている。</li> </ul> </li> </ul>
<p>【16-2】</p> <ul style="list-style-type: none"> <li>附属図書館においては、資料提供や情報検索などのサービスの迅速化と高度化を図るとともに、情報教育を積極的に支援する。</li> </ul>	<p>【16-2-1】</p> <ul style="list-style-type: none"> <li>附属図書館においては、情報リテラシー教育を支援するため、新入生・学部学生・大学院生の各段階や専門分野を考慮したきめ細かなガイダンスを実施するとともに、教育研究活動に密着した支援サービスを展開する。</li> </ul>	<ul style="list-style-type: none"> <li>1 年次必修科目「情報基礎」における情報リテラシー教育支援は、前年度の 2/3 コマから本年度は 1 コマ(90 分)に拡大した中で、WG を構成した職員が図書館の活用とサービスの概説を延べ 24 回担当し、全クラス約 2,700 名が受講した。</li> <li>各館室において新入生を対象にオリエンテーション及び館内ツアーを実施した。</li> <li>附属図書館の前期・後期ガイダンス及び情報検索等の説明会は、各館室において学部の専門分野に対応するデータベースを使用の上、計 92 回実施し、1,157 名が受講した。</li> <li>就職活動中の学生を対象に、キャリアセンターとの協力の下、就職情報収集のための説明会及びレポートや卒業論文作成の支援としてのデータベース講習会等を外部から専門講師を招き、合わせて 8 回実施した。</li> <li>「情報基礎」については、来年度に向けて授業内容を検討するとともに、演習問題や各館室紹介ビデオ作成のための準備作業を行った。</li> <li>学生用のリーフレット版図書館利用案内を全学版と各館室版を作成し配付するとともに、ガイダンス資料もデータベース毎に編集し配付提供した。</li> </ul>

	<p>【16-2-2】</p> <ul style="list-style-type: none"> <li>・ 附属図書館における，図書目録遡及入力の一層の推進，平日及び休日の開館時間延長の継続などサービスの向上を図る。</li> </ul>	<ul style="list-style-type: none"> <li>・ 図書目録遡及入力事業を継続し，当初計画の 27,000 冊を超える 80,604 冊の入力を達成した。</li> <li>・ 平成 18 年度から実施している平日夜間開館及び土日開館の時間延長を継続するとともに，各館室の利用動向を分析し，開館時間の延長を行っていなかった人間科学図書館についても試行的に開館時間の延長(平日 20 時までを 21 時まで)を実施した。</li> </ul>
<p>【17】 ○就職支援等に関する具体的方策</p> <p>【17-1】</p> <ul style="list-style-type: none"> <li>・ 全学規模の就職支援室(仮称)を設置し，支援室と各部局の就職支援組織及び同窓会を連携させた就職・進路ネットワークを構築する。</li> </ul>	<p>【17-1-1】</p> <ul style="list-style-type: none"> <li>・ キャリア・就職支援事業の拡充，各部局及び学内の就職支援団体等との連携強化により，全学的なキャリアサポートシステムの充実を図る。また，キャリア科目の一層の充実を図るとともに，各部局におけるキャリア教育に関する調査を行う。</li> </ul> <hr/> <p>【17-1-2】</p> <ul style="list-style-type: none"> <li>・ 平成 19 年度に引き続き，キャリアセンターは東京オフィスと連携し，首都圏における学生の就職活動支援を強化する。</li> </ul>	<ul style="list-style-type: none"> <li>・ キャリアセンター事務室の増員に伴い，キャリア・就職活動支援の拡充を行った。</li> <li>・ 全学就職ガイダンスの内容等を充実させ，キャリアアドバイザーによる進路・就職相談についても，アドバイザーの増員(4名から5名)，また女性キャリアアドバイザー，キャリアカウンセラー有資格者を登用し，相談件数も大幅に増加した。(相談件数 1,220 件，前年度 841 件)(各部局等においても，就職支援等に関する様々なイベントや進路・就職相談を行った)。</li> <li>・ 学生に対する「就職ガイドブック」の内容を充実させ，また，進路就職関連のホームページの掲載内容の改善を行った。</li> <li>・ キャリアセンターと各部局の就職支援組織，留学生センター，同窓会，大学生協，学生の就職支援団体，神戸大学東京オフィス，神戸学術事業会，神戸大学支援合同会社との連携強化により情報を共有し，神戸大学全体のキャリアサポートシステムの充実を図った。</li> <li>・ 新入生及びその保護者を対象としたキャリアガイダンス(参加者 357 名)を実施した。また，2 年生対象のキャリアガイダンスを春・秋期(参加者 293 名)に 2 回実施した。</li> <li>・ 前年度に引き続き，後期に卒業生を講師とする 1 年生対象の全学キャリア科目を開講(履修者 165 名)し，アンケートでは，学生から高い評価を得ている。</li> <li>・ 各部局で開講されているキャリア科目について，開講状況と授業内容を調査した。</li> </ul> <ul style="list-style-type: none"> <li>・ キャリアセンターでは東京オフィスと連携し，学生の首都圏における就職支援相談や卒業生に対する転職相談を実施した。また，その他に次のような活動を行った。             <ul style="list-style-type: none"> <li>* 各部局で実施している就職ガイダンス及び就職セミナーで，首都圏における就職活動に神戸大学東京オフィスを活用するよう紹介した。</li> <li>* 学友会の東京支部でもあり，卒業生情報が豊富であるところから，全学キャリア科目(総合科目Ⅱ)の講師のための卒業生情報の提供を受けた。</li> </ul> </li> </ul>



<p><b>【17-2】</b></p> <ul style="list-style-type: none"> <li>・ インターンシップ受け入れ企業等との連携強化を図る。</li> </ul>	<p><b>【17-2-1】</b></p> <ul style="list-style-type: none"> <li>・ インターンシップの実施に関する調査により受入企業等の開拓・拡充を進めながら、一層の連携強化を図る。また、参加者の拡大を図るため、企業等のインターンシップ募集情報を学生に周知する。</li> </ul>	<ul style="list-style-type: none"> <li>・ 本学開催の企業説明会への参加企業等を対象としたアンケートや企業訪問時の照会等により、インターンシップ受入企業を開拓した（本年度 152 社、前年度 135 社）。</li> <li>・ 企業等のインターンシップ実施案内については、従来の案内資料の閲覧、配布に加え、大学ホームページに掲載することにより、一層の充実を図った。</li> </ul>
<p><b>【18】</b></p> <p>○居住環境の整備に関する具体的方策</p> <p><b>【18-1】</b></p> <ul style="list-style-type: none"> <li>・ 学生寮を学生の志向に合った住環境として計画的に整備する。</li> </ul>	<p><b>【18-1-1】</b></p> <ul style="list-style-type: none"> <li>・ 学生生活関連施設の充実を図るため、学寮再開発事業推進プロジェクトを立ち上げ、新たな学生寮の検討を行う。</li> </ul>	<ul style="list-style-type: none"> <li>・ 学寮再開発事業推進プロジェクトでは、新たな寮の導入可能性調査を行い、検討結果を報告書にまとめた。</li> <li>・ 住吉寮年次改修計画に基づき、住吉寮南寮 4 階の 14 室を個室に改修した。</li> </ul>
<p><b>【19】</b></p> <p>○キャンパス環境の整備拡充に関する具体的方策</p> <p><b>【19-1】</b></p> <ul style="list-style-type: none"> <li>・ 福利施設（食堂・売店等）を、利便性に富む「食の空間」と「憩の空間」を兼備する「ゆとりある施設」へ整備拡充する。</li> </ul>	<p><b>【19-1-1】</b></p> <ul style="list-style-type: none"> <li>・ 平成 19 年度に引き続き、学生のニーズに適応したキャンパスアメニティ向上のために、学生生活実態調査の結果を踏まえ、福利厚生施設の整備・拡充を図る。</li> </ul>	<ul style="list-style-type: none"> <li>・ 学生生活実態調査における要望事項にも挙げられていた鶴甲 1 団地国際文化学部食堂の狭窄解消のため、利用座席数を 540 席から 780 席に増席した。また、同団地内に学内で 2 店目となるコンビニエンスストアを導入した。</li> </ul>
<p><b>【20】</b></p> <p>○生活相談及び健康相談に関する具体的方策</p> <p><b>【20-1】</b></p> <ul style="list-style-type: none"> <li>・ 保健管理センターの「こころの健康相談」、「からだの健康相談」及び学生センター「学生なんでも相談室」と各部局の学生相談担当者との連携を密にする。</li> </ul>	<p><b>【20-1-1】</b></p> <ul style="list-style-type: none"> <li>・ 保健管理センター職員（医師・看護師）及び学生センター職員等による定期的な連絡会を開催し、「からだの健康相談」や「こころの健康相談」並びに「学生なんでも相談室」の相談者の視点から明らかとなった大学として取り組むべき諸問題の解決に向け、保健委員会、保健管理センター運営委員会、ハラスメント・アドバイザリーボード、ハラスメント防止委員会、学生委員協議会及び各部局の学生相談担当者等と連携の上、方策を講じる。</li> <li>・ 麻疹、風疹、水痘、流行性耳下腺炎の集団感染の防止に向け、抗体検査の実施と予防接種の勧奨に努める。</li> <li>・ 海外派遣前後の教職員、外国人留学生、外国人研究者の心身の健康管理を通じて、国際交流活動を支援する。</li> </ul>	<ul style="list-style-type: none"> <li>・ 保健管理センター職員（医師・看護師）、カウンセラー及び学生センター職員等の定期的な連絡会を毎月 1 回開催するとともに、保健管理センター精神神経科医とカウンセラーによるケース検討会を概ね 2 ヶ月に 1 回開催し、「からだの健康相談」や「こころの健康相談」の相談者の視点から明らかとなった「大学として取り組むべき諸問題」の把握に努めるとともに、結核・麻疹等の感染症対策、ハラスメント対策、心を病む学生の早期発見対策等について、保健委員会、保健管理センター運営委員会、ハラスメント・アドバイザリーボード、ハラスメント防止委員会、学生委員協議会などに附議し、問題解決に向けての方策を講じた。</li> <li>・ 感染症対策においては、新入生と教職員に対する 4 種抗体検査（麻疹、風疹、水痘、流行性耳下腺炎）の実施と予防接種の勧奨、麻疹流行時における危機対策本部麻疹 WG と連携しての濃厚接触者に対する麻疹ワクチン（MR ワクチン）の接種、在学生に対する麻疹抗体検査と麻疹ワクチン（MR ワクチン）接種の実施等を通じ感染拡大防止対策を講じた。</li> <li>・ また、学生や職員の麻疹抗体（教職員については 4 種抗体）の保有状況やワクチンの接種状況を予め把握するデータベースを構築し、学生にあっては、新たに設けた「麻疹登録制度」の下に「麻疹登録済証」の交付を開始した。さらに、平成 21 年度以降の新入生については、「麻疹・風疹登録制度」に発展させ、麻疹・風疹に関する「予防接種実施証明書」ないし「抗体検査結果証明書」の提出を求め、「麻疹・風疹登録済証」を交付すること</li> </ul>

		<p>とした。</p> <ul style="list-style-type: none"> <li>自殺予防（特に留年生や一人暮らしの学生）のため、心を病む学生の早期発見対策として、保護者への履修状況ないし成績表の通知、クラス担任制の整備等について学生委員協議会に提議した。</li> <li>海外派遣労働者健康診断を随時実施している。また、留学生健康診断や日常の健康相談等を通じ、留学生や外国人研究者の心身の健康の保持・増進に努めるなど、国際交流活動を支援した。</li> </ul>
	<p>【20-1-2】</p> <ul style="list-style-type: none"> <li>健康診断管理システムと健康相談管理システムの利用により、保健管理上の問題点の総合的な把握、保健指導の的確かつ迅速な実施、予約・受付業務や統計業務の効率化等を通じて利用者に対するサービスの向上を図る。</li> </ul>	<ul style="list-style-type: none"> <li>健康診断管理システムと健康相談管理システムの利用により、保健管理上の問題点の総合的な把握に基づく健康相談や保健指導の的確かつ迅速な実施と、予約受付業務・統計業務の効率化等を通じて利用者に対するサービスの向上を図った。健康診断管理システムについては、健康管理情報通信のイントラネットにより、全キャンパスにおける健康診断の効率化と学生健康診断記録の一括管理を行った。</li> </ul>
	<p>【20-1-3】</p> <ul style="list-style-type: none"> <li>学生・教職員を対象とした心身の健康管理や、心身の健康を病む学生・教職員の現状と対応策などについての研修会を実施する。また、保健管理センターホームページや各種広報等を通じて、医学知識の普及と保健管理に関する情報の提供に努める。</li> </ul>	<ul style="list-style-type: none"> <li>管理監督者及び安全衛生担当者を対象としたメンタルヘルスに関する研修会（テーマ：「こころの病気を正しく理解する。」）を開催した。</li> <li>全学生・全職員を対象とするエイズ講習会、学部・研究科教授会におけるメンタルヘルスに関する研修会、ハラスメント相談員等を対象とする研修会を開催した。さらに、海事科学部生を対象とする「船舶衛生」講義において「心身の健康管理」について教授した。</li> <li>学生定期健康診断を受診した全学生への「AIDSハンドブック」の配布や「保健管理センターホームページ」、神戸大学広報誌 KOBÉ university STYLE 誌上の「保健管理センターだより」等を通じて、医学的基礎知識の普及と情報提供を行った。</li> </ul>
	<p>【20-1-4】</p> <ul style="list-style-type: none"> <li>健康診断や健康相談を通じた疾病の早期発見・早期治療の医学を進めるとともに、予防医学の重要性から国の掲げる THP (total health promotion plan) の実践に向けて、THP 関連施設を整備する。</li> </ul>	<ul style="list-style-type: none"> <li>健康人の健康増進も含めた総合的な保健管理をめざす THP (total health promotion plan) の実践を可能とする THP ルームを設置し、実働に向けた健康運動指導員の配置と、設備機器の整備について検討した。また、同ルームを各種健康診断や麻疹感染拡大防止対策としての抗体検査等の実施場所として活用し、学生・教職員の健康の保持・増進に努めた。</li> </ul>
	<p>【20-1-5】</p> <ul style="list-style-type: none"> <li>すべてのキャンパスの学生の心身の健康増進のため、健康診断の受検率向上に努めるとともに、健康相談、保健指導を含めた保健管理サービスの推進を図る。</li> </ul>	<ul style="list-style-type: none"> <li>健康診断未受検者の把握と、受検者に対する「定期健康診断受検済之証」（学生証貼付用）の交付、未受検者に対する健康診断証明書の提出義務化等を通じて、健康診断受検率の向上に努めた。また、定期健康診断並びに再検査をはじめとする事後措置の、各キャンパスにおける実施や、特別健康診断における実施方法の変更（問診票の事前審査による当日受検の要否判定）により、受検者にとっての拘束機会の減少と待ち時間の緩和を図るなど、受検しやすい健康診断を目指した取組を行った。</li> <li>各キャンパスにおいて心身の健康相談に応じる体制を整備し、「こころの健康相談」にあっては、来所のみならず電話や手紙による相談にも応じ、学生や職員の保健管理サービスの向上に努めた。</li> <li>修学・就労環境の整備に向け、健康診断・健康相談・長時間労働者に対</li> </ul>

	<p>【20-1-6】</p> <ul style="list-style-type: none"> <li>平成 17 年度に構築した総合ハラスメント相談体制をより充実させるため、ハラスメントに関する相談員に対して研修会を行うことなどにより、スキルアップを図るとともに、学生・教職員に対する啓発活動を継続して実施する。</li> </ul>	<p>する面接指導・産業医職場巡視等から明らかとなった改善事項について報告書にまとめるとともに、安全衛生委員会において対策を検討した。</p> <ul style="list-style-type: none"> <li>ハラスメント相談員等を対象とする講習会を開催し、スキルアップを図った。</li> <li>「ハラスメントの防止に向けて」のリーフレットを学生・職員に配布した。</li> </ul>
<p>【21】 ○経済的支援に関する具体的方策</p> <p>【21-1】</p> <ul style="list-style-type: none"> <li>奨学金情報を学生に周知するとともに、優秀な学生について経済的支援を行うことを検討する。</li> </ul>	<p>【21-1-1】</p> <ul style="list-style-type: none"> <li>優秀な学生（在学生・新入生対象）に対する経済支援を行うことを目的とした本学独自の奨学金制度について検討を行う。</li> </ul>	<ul style="list-style-type: none"> <li>神戸大学基金の寄附者名称記念事業である冠奨学金（企業名を冠した奨学金）制度により、学業成績優秀者への支援を実施した。本学独自の奨学金制度の実施に向け検討し、本年度に新たな奨学金を 4 件制度化した。</li> </ul>
<p>【22】 ○正課外教育の支援に関する具体的方策</p> <p>【22-1】</p> <ul style="list-style-type: none"> <li>学生の課外活動の活性化を図る観点から、課外活動施設の整備充実及び活動場所の確保に係る支援を計画的に推進する。</li> </ul>	<p>【22-1-1】</p> <ul style="list-style-type: none"> <li>課外活動団体の活動を支援するために、課外活動施設の現地調査を引き続き実施し、施設の改善及び周辺環境の整備に努める。</li> </ul>	<ul style="list-style-type: none"> <li>課外活動施設の現地調査を実施した。その結果、発達科学部体育館の老朽化した更衣室及びシャワー室の改修工事を実施するとともに、製氷器を設置して体育館のアメニティを向上した。また、鶴甲第 1 キャンパスに課外活動団体のための学生用掲示板を設置した。</li> </ul>
<p>【23】 ○社会人、留学生に対する支援の具体的方策</p> <p>【23-1】</p> <ul style="list-style-type: none"> <li>社会人、留学生に対して、指導教員やチューターを中心に、履修、就職、生活相談等に関して、より効果的なガイダンスを行う。</li> </ul>	<p>【23-1-1】</p> <ul style="list-style-type: none"> <li>社会人学生の履修、進路相談、生活相談等に対応するため、指導教員を中心とした指導方法の充実を図る。</li> </ul>	<ul style="list-style-type: none"> <li>発達科学部では、社会人入試制度の改革と連動して時間割の検討を行った。</li> <li>経済学部では、夜間主コースの学生募集は停止したものの、夜間主コース学生に対しても昼間主コースの学生同様の少人数ゼミ教育を実施して指導教員を中心とした指導を行っている。経済学研究科では、主に社会人コースの学生を対象としてリカレント教育プログラムを開始した。この講義は土曜日と平日夜間に開講されるため、働きながら修士の学位を取得することが可能となった。また、社会人院生の各種学会等への入会（本年度 5 名）、学会報告（同 7 件）、雑誌投稿（同 7 件（すべて査読付き））を、指導教員等を通じて引き続き促進した。</li> <li>国際協力研究科では、すべての学生に指導教員が配置されており、実質上担任制度としてきめ細やかな学生指導に努めているが、大学院生活で不安や困ったことがあれば、指導教員、チューター、「学生なんでも相談室」などに相談に行くよう継続して配布物、ホームページ、新入生のガイダンスで呼び掛け、指導教員、チューター、学生・就職委員という学生の履修、就職及び生活を支援する体制を充実させた。</li> </ul>

	<p><b>【23-1-2】</b></p> <ul style="list-style-type: none"> <li>留学生センターの相談指導部門を中心に、各部局の教員やチューターとの協力体制の下でガイダンスを行うなど外国人留学生の生活相談等の指導を行う。</li> </ul> <hr/> <p><b>【23-1-3】</b></p> <ul style="list-style-type: none"> <li>留学生センターにおいては、留学生支援を目的として結成された学生ボランティアと連携して更に充実した生活適応支援を図るとともに、外国人留学生と日本人学生との交流を促進する。</li> </ul>	<ul style="list-style-type: none"> <li>留学生センターの相談指導部門を中心に、各部局の教員やチューターとの協力体制の下でガイダンスを行うことや相談室及びオフィスアワーを設けるなど、外国人留学生の生活相談等の指導を行った。また、留学生センター相談指導部門教員がチューターに対してもガイダンスを実施した。</li> <li>学生ボランティアサークル「TRUSS (トラス)」と連携して、4月及び10月に新規渡日した留学生を対象として①キャンパス案内、②登録ツアー(外国人登録、国民健康保険加入、銀行・郵便局口座開設、定期券購入等の手続き支援)、③留学生健康診断サポート、④留学生支援バザー、⑤ウエルカムパーティを開催するなど、生活適応支援を行った。また、中国からの学生訪問団との学生交流にも参加した。</li> <li>第5回留学生ホームカミング日の開催では、日本人学生も現役留学生会と共同して企画運営に参加するなど積極的に外国人留学生との交流に参加した。</li> <li>留学生センターでは、学生が企画運営する国際学生交流シンポジウムの場を提供して、外国人留学生と日本人学生との交流を推進した。</li> </ul>
<p><b>【24】</b> ○保護者との連携強化に関する具体的方策</p> <p><b>【24-1】</b></p> <ul style="list-style-type: none"> <li>教育問題、学生生活上の問題等に関し保護者との連携の方策を検討する。</li> </ul>	<p><b>【24-1-1】</b></p> <ul style="list-style-type: none"> <li>平成19年度に引き続き、育友会(保護者の会)が開催する支部会(東日本地区、中部地区、中国・四国・九州地区)において、教育問題及び学生生活上の問題点等に関し、保護者との意見交換を充実させる。また、広報誌「KOBE university STYLE」により保護者に対してキャンパスライフや学生関係の諸情報等の本学の最新情報を紹介する。</li> </ul>	<ul style="list-style-type: none"> <li>育友会(保護者の会)の東日本地区、中部地区、中国・四国・九州地区の支部会において、学長及び担当理事が大学運営の現状、教育研究面、学生生活支援・就職進学等について説明し、種々の意見交換を行うことにより大学と保護者との連携を図った。</li> <li>新入生及びその保護者を対象としたキャリアガイダンスについては、年度計画【17-1-1】参照。</li> <li>平成20年6月には育友会理事会開催前に合わせて大学の主催により育友会理事と学長、理事、事務局部長との懇談会を実施し保護者との連携を図るとともに、新入生の保護者約350名を集めて全学懇談会を開催した。</li> <li>保護者に対し大学の広報誌「KOBE university STYLE」を年2回(各号約12,000部)送付し、キャンパスライフ等、本学の最新情報を提供するとともに、一部の部局でも保護者向け広報誌を送付した。</li> </ul>



II 大学の教育研究等の質の向上  
 (2) 研究に関する目標  
 ① 研究水準及び研究の成果等に関する目標

中期目標	<ul style="list-style-type: none"> <li>○ 目指すべき研究の方向性                     <ul style="list-style-type: none"> <li>・ 各研究分野における研究水準の全般的な向上を目指し、特定の領域での世界水準の達成、特化した領域での世界最高水準の研究を進める。</li> <li>・ 国際レベルでの共同研究の実施や国際的な学術集会の開催などを含めて積極的に国の内外との交流を図るとともに、対外的な競争力を養う。同時に、外国の関連する大学、研究所等との連携を図り、研究者・留学生の相互交流を積極的に推進し、教育研究の国際的な協力を図る。</li> </ul> </li> <li>○ 全学的な評価体制の確立                     <ul style="list-style-type: none"> <li>・ 研究水準の向上のために、多面的かつ多層的な点検評価を進める。そのために、部局毎の評価体制を更に整備し、全学的な恒常的評価体制を確立する。</li> </ul> </li> <li>○ 大学として重点的に取り組む領域の選定                     <ul style="list-style-type: none"> <li>・ 卓越した研究の可能性の高い課題領域を定め、大学として重点的に取り組む領域として支援する。</li> <li>・ 総合的な観点から研究者、研究グループを評価し、分野並びに期間を限定して研究者、施設、設備等を重点的に配置し、それによって特定の分野の特色を高め、その分野の刺激により全体の活性化を図る。</li> </ul> </li> <li>○ 研究成果の社会への還元                     <ul style="list-style-type: none"> <li>・ すべての学問分野において、研究成果は人類共有の知的資産であるという視点に立ち、社会の一員としての神戸大学の使命を果たすために、研究成果を積極的に社会へ還元するよう努める。</li> </ul> </li> </ul>
------	---

中期計画	年度計画	計画の進捗状況
<p>【25】 ○ 目指すべき研究の方向性を実現し、研究水準及び成果を検証するための具体的方策</p> <p>【25-1】</p> <ul style="list-style-type: none"> <li>・ 世界的な研究レベルにある分野については、その水準の維持と研究の一層の発展を目指し、他の研究分野においても国内における第一線の研究水準を維持し、あるいはそれに到達するために、各分野における研究水準の自己点検評価・外部評価を行い、それに基づく改善策を講じる。</li> </ul>	<p>【25-1-1】</p> <ul style="list-style-type: none"> <li>・ 認証評価及び国立大学法人評価に向けて、各部局等において行った研究活動の自己点検・評価を分析して、全学的な研究活動の自己点検・評価を行う。また、平成19年度で終了した21世紀COEプログラム6拠点では、最終報告書を取りまとめるとともに、世界的な研究レベルにある分野については、グローバルCOEプログラム等の国際的な研究拠点の形成を目指す。</li> </ul>	<ul style="list-style-type: none"> <li>・ 学術研究推進本部と経営評価室が共同し、研究活動の点検・評価を行い「全学で重点的に取り組む領域」として22プロジェクトを選定した。</li> <li>・ 21世紀COEプログラム成果報告書を各拠点において作成した。</li> <li>・ グローバルCOEプログラムについては、7件申請し、2件が採択された。</li> </ul>
<p>【25-2】</p> <ul style="list-style-type: none"> <li>・ 研究分野が国際的性格を帯びるものについては、特に海外の研究者等による評価を定期的に受ける体制を整備する。</li> </ul>	<p>年度計画なし。</p>	
<p>【25-3】</p> <ul style="list-style-type: none"> <li>・ 各研究分野における研究活動に関わる諸要素を集積するデータベース化を推進するとともに、それと並行しながら、各研究分野の特色に配慮しつつ、研究水準を公平かつ適正に評価するためのシステムを開発する。</li> </ul>	<p>【25-3-1】</p> <ul style="list-style-type: none"> <li>・ 神戸大学情報データベース（KUID）のデータ集積を推進するとともに、平成19年度に策定した部局別の研究評価指標を必要に応じて改善する。</li> </ul>	<ul style="list-style-type: none"> <li>・ 法人評価に用いるため大学評価・学位授与機構から提供を求められたデータについて、KUIDへのデータ集積を推進し、KUIDからデータ提供を行った。</li> <li>・ 平成19年度に策定した部局別研究評価指標については、法人評価に係る資料として平成20年6月に大学評価・学位授与機構に提出した「学部・研究科等を代表する優れた研究業績」の選定に活用し、例えば海事科学研究科ではその結果を指標間のポイント配分の見直しに反映する等、改善を図った。</li> </ul>

<p><b>【26】</b> ○評価体制についての具体的方策</p> <p><b>【26-1】</b></p> <ul style="list-style-type: none"> <li>「全学評価組織」並びに各部局の「評価委員会」（詳細はIVを参照）は、自ら行う大学の点検評価及び外部評価はもとより、国立大学法人評価委員会の方針等に基づき、研究活動の状況について評価し、報告書を公表する。</li> </ul>	<p><b>【26-1-1】</b></p> <ul style="list-style-type: none"> <li>認証評価及び国立大学法人評価に向けて、全学の評価委員会は、経営評価室の支援を受けつつ、各部局等において行った研究活動の自己点検・評価を分析して、全学的な研究活動の自己点検・評価を行い、報告書を公表する。</li> </ul>	<ul style="list-style-type: none"> <li>全学の評価委員会は、経営評価室とともに、大学機関別認証評価及び国立大学法人評価に向けて、各部局において作成した研究活動の自己点検・評価書（現況調査表（研究）、重点的に取り組む領域説明書及び機関別認証評価の基準に準じた基準での自己評価書）を、全学的な研究活動の自己点検・評価書として取りまとめた。各報告書は、評価結果確定後、大学ホームページで随時公表することとした。</li> </ul>
<p><b>【27】</b> ○大学として重点的に取り組む領域の選定の具体的方策</p> <p><b>【27-1】</b></p> <ul style="list-style-type: none"> <li>21世紀COEプログラムや、各部局の重要な研究課題、時限的研究課題等を重点的に支援する。</li> </ul>	<p><b>【27-1-1】</b></p> <ul style="list-style-type: none"> <li>若手研究者の創造的な研究活動を組織的に支援する制度の再構築を検討する。</li> <li>グローバルCOEプログラム拠点、学内発の卓越した研究プロジェクトについては、引き続き学長裁量枠（平成15年度末定員の5%）による教員ポストの配置を行う。</li> <li>各部局の重要な研究課題、時限的研究課題等を支援するように努めるとともに、研究環境の一層の改善を進める。</li> </ul>	<ul style="list-style-type: none"> <li>各部局が独自に取り組む若手研究者育成事業に対し、「若手研究者育成支援経費」により引き続き支援を行った（6件選定）。また、制度の再構築の検討を行うため支援対象部局に対し、アンケート調査を行った。</li> <li>「学内発の卓越した研究プロジェクト」のうちグローバルCOEプログラムに新たに採択された2拠点については、支援のため配置していた教員（5名）を引き続き配置し、プログラム終了まで支援を行うこととした。</li> <li>学内発の卓越した研究プロジェクト拠点（10拠点）には引き続き学長裁量枠による教員ポスト（教授6、准教授5、講師1、助教1）の配置を行った。</li> <li>本年度採択された科学技術振興調整費「バイオプロダクション次世代農工連携拠点」に教員ポスト（助教1）の配置を行った。</li> <li>各部局の重要な研究課題、時限的研究課題、学部、研究科やセンターの枠を越えた研究プロジェクト等については、神戸大学のコア研究を目指す企画として教育研究活性化支援経費（間接経費）を活用し、「戦略的・独創的な教育研究プロジェクト」として学内選考を経て重点的に支援した。（8件選定）</li> <li>教育研究活性化支援経費（間接経費）を活用し、多目的型X線解析装置（理学研究科）、原子間力顕微鏡（研究基盤センター）他の機器更新を支援した。</li> </ul>
<p><b>【28】</b> ○研究活動支援のための具体的方策</p> <p><b>【28-1】</b></p> <ul style="list-style-type: none"> <li>特定の分野については世界的な研究拠点を形成することを目指し、講座等の枠にとらわれることなく、分野並びに期間を限定して研究者、施設、設備等を重点的に配分し、また研究者が一定期間研究に専念できる体制を整える。</li> </ul>	<p><b>【28-1-1】</b></p> <ul style="list-style-type: none"> <li>グローバルCOEプログラム拠点、学内発の卓越した研究プロジェクト拠点、大型科学研究費補助金採択プロジェクト等、特定の拠点については、世界的な研究拠点の形成を目指し、引き続き学長裁量枠による教員ポストの優先的配置を行う。</li> <li>若手研究者育成支援スキームを再構築するとともに、研究者が一定期間研究に専念できる体制や施設・設備等を重点的に配置する仕組みを全学的に検討する。</li> </ul>	<ul style="list-style-type: none"> <li>年度計画【27-1-1】参照</li> </ul>

<p><b>【28-2】</b></p> <ul style="list-style-type: none"> <li>研究活動の支援のため、教員のみならず、研究支援職員に対する研修等も含め、自発的能力向上のための機会を増やし、また、図書館・学内共同利用施設など機能の充実を図る。</li> </ul>	<p><b>【28-2-1】</b></p> <ul style="list-style-type: none"> <li>研究支援職員の能力向上のため、各種研修等の充実を図る。</li> <li>研究支援のために図書館・学内共同教育研究施設等の機能の充実を図る。</li> </ul>	<ul style="list-style-type: none"> <li>技術職員研修の全体研修（参加者 65 名）及び分野別研修 11 コースを実施した。他機関が実施する個別研修についても 20 名を受講させた。</li> <li>職務関連の能力開発や資格取得等を目的とする学外研修会等への参加を促進するため、「自己啓発職務専念義務の免除制度」を試行した。</li> <li>図書系職員については、学外の各種図書館関連研修、情報関連研修、専門主題研修に派遣した。</li> <li>附属図書館では、本年度の予算措置（2.9 億円）により、電子ジャーナル（約 10,500 誌）及びデータベース（38 種類）の提供並びに高額図書整備（18 件）等を行った。また、学術情報資源へのアクセスの利便性を高めるために、リンクリゾルバ（データベース等の論文情報から電子ジャーナル等の本文への直接アクセス、オンライン蔵書目録（OPAC）等へのリンク及び文献複写申込みまでの学術情報入手の一連の流れを統合的にナビゲートするツール）を導入した。さらに、「神戸大学学術成果リポジトリ」のコンテンツを拡充し、平成 21 年 3 月末時点で 8,992 件を登録した。</li> <li>研究基盤センターでは、リニアイオントラップ型ハイブリッド質量分析装置の転貸契約による導入や液体ヘリウム容器（100L）を新たに 1 台購入する等、施設の設備を充実させた。</li> </ul>
<p><b>【28-3】</b></p> <ul style="list-style-type: none"> <li>研究に要する外部資金の獲得を促すために、専門家を配置して研究活動の支援体制を強化し、必要な情報の収集や、プロジェクト形成等の支援を進める。</li> </ul>	<p><b>【28-3-1】</b></p> <ul style="list-style-type: none"> <li>職員による研究支援体制の構築と本格的運用を開始し、競争型公募研究の資金獲得を支援する。</li> <li>専任教員、コーディネーターを中心に外部資金獲得・プロジェクト支援グループを組織し、外部資金獲得に向けた支援体制を強化する。また、企業へ理系と文系のシーズを融合した複合領域等の共同研究を提案する。</li> <li>競争的資金獲得のための情報の効率的な発信方法を検討する。</li> </ul>	<ul style="list-style-type: none"> <li>全学的に競争的資金の申請支援業務を本部職員及び部局職員がアドミニ・アドバイザーとして取り組んだ。また、「再チャレンジ！女性研究者支援神戸スタイル」においても、アドミニ・アドバイザー制度を活用し、科学研究費補助金等の申請支援を行った。</li> <li>革新的な研究を行っている教員と連携創造本部の客員教授をタイアップさせることにより、競争的資金の獲得に繋げた。（金額：404,000 千円、33 件）</li> <li>独立行政法人科学技術振興機構（JST）のシーズ発掘試験では、連携創造本部教員とコーディネーターが一丸となって申請（108 件：全国 10 位）を行い、19 件の採択があった。また、医工連携を含む研究プロジェクト（26 件）についても、継続的にフォローしている。</li> <li>理系と文系の教員が参加する文理融合型の共同研究を 2 件実施しており、2 件検討中である。シーズ集は理系のみならず文系の教員も含め作成し、理系 126 件、文系 10 件からなるシーズ集が完成した。</li> <li>公募情報については、学内ホームページに掲載するとともに、部局からの要望に答えるべく、本年度から週 1 回の割合で新規公募情報を取りまとめ定期的にメール配信している。また、本年度始めに「平成 19 年度連携創造本部活動実績報告書」を発刊するとともに、学内外の関係部局、関係者に周知を行い、外部資金獲得の支援を図った。さらに、半期毎の「ニューズレター」発行による活動紹介、ホームページの全面的改訂を行うとともに、研究科との情報交換や活動状況の報告を行うなど、競争的資金獲得について支援を行った。</li> </ul>

<p><b>【29】</b> ○人事に関わる具体的方策</p> <p><b>【29-1】</b></p> <ul style="list-style-type: none"> <li>人事の停滞が教育研究上の緊張感の欠如を引き起こし、研究の発展の障害につながることを排除するため、それぞれの学科や専攻における人事が当該組織の将来計画にどのように位置づけられているのかということを検証し、必要な改善策を講ずる。</li> </ul>	<p><b>【29-1-1】</b></p> <ul style="list-style-type: none"> <li>教育研究の充実・発展の阻害につながる人事の停滞を排除するため、研究科等での人事体制、教員採用人事の方策等について必要な改善策を講じる。</li> </ul>	<ul style="list-style-type: none"> <li>経営学研究科では、研究活動の点検・評価結果を人事（採用と昇進）や研究資金の配分等に適切に反映させる基準・仕組みについて、研究科運営委員会で、引き続き課題の把握を行った。基礎資料として個々の教員の貢献度の一覧表を作成し、教授会に報告した。</li> <li>人間発達環境学研究科では、研究科全体の将来計画を踏まえ、前年度に引き続き人事委員会による研究科を単位とした採用人事（本年度実績：3名）を実施した。</li> <li>新研究科の教育研究の充実を図るため、学長裁量枠から教員定員4名を措置するとともに、他研究科の協力の下、教員定員の流用により教員1名を新たに配置することとした。</li> </ul>
<p><b>【29-2】</b></p> <ul style="list-style-type: none"> <li>人事を行うに当っては当該人事の詳細を内外に公表することを原則とする。公募制の採用については、各研究分野の特質にも配慮しつつ更に導入を検討する。</li> </ul>	<p>年度計画なし。</p>	
<p><b>【29-3】</b></p> <ul style="list-style-type: none"> <li>任期制については、研究教育分野、職種の状況を考慮してその導入の検討を進める。</li> </ul>	<p><b>【29-3-1】</b></p> <ul style="list-style-type: none"> <li>任期制については、教育研究分野、職種の状況を考慮してその導入の拡充について更に検討する。</li> </ul>	<ul style="list-style-type: none"> <li>年度計画【75-1-1】参照。</li> </ul>
<p><b>【30】</b> ○研究成果の社会への還元に関わる具体的方策</p> <p><b>【30-1】</b></p> <ul style="list-style-type: none"> <li>神戸大学を取り巻く一般社会との連携を強化するとともに、それぞれの学問分野の特質を生かし、国際機関、地方自治体及び関連機関、文化・芸術関連機関、TLO（技術移転機関）、NPO（非営利組織）をはじめとする地域の諸組織等との多彩な連携を構築し、研究成果公表の場（フォーラム開催等）を設け、それによって研究成果を広くかつ有効に還元する。</li> </ul>	<p><b>【30-1-1】</b></p> <ul style="list-style-type: none"> <li>本学における地域連携推進活動方針を策定するとともに、総合大学の特徴を活かした、国際機関、地方自治体及び関連機関、文化・芸術関連機関、TLO、NPOを始めとする地域の諸組織との積極的な連携を進め、学部横断的な研究成果公表の場（一日神戸大学、フォーラムの開催等）を設け、それによって研究成果を広くかつ有効に還元する。特に中小企業との連携が多い兵庫県立工業技術センターとの連携を強化し、地域への社会貢献を推進する。</li> </ul>	<ul style="list-style-type: none"> <li>学学連携による新しい地域連携策として、県下の大学や支援機関で設立した「ひょうご神戸産学学官アライアンス」により、「分野別技術発表会」、「シーズ発掘試験他公募説明会」等を開催した。本アライアンスでは産学官連携分野で兵庫県下の国公私を越えた大学・高専と相互活用及び交流を行うことにより、単独では行えない、研究分野の枠を越えたプロジェクト型研究、知財活用など産学連携の裾野拡大を図り、地域イノベーションに繋ぐべく計画している。具体的事業として、甲南大学と合同で、新技術説明会を開催した。</li> <li>平成21年3月に神戸大学と兵庫県の間で、「地域医療連携推進事業に関する協定」を締結し、地域医療の充実と質の向上のため、地域の実情を踏まえた新しい地域医療のあり方を研究し、地域医療を協働で支えるシステムを構築する取組に着手した。</li> <li>一日神戸大学、はりま産学交流会、JST Innovation Bridge、新技術説明会等を開催し、大学のシーズに興味のある企業を対象に研究会を開催し、実用化に向けた支援を実施した。</li> <li>兵庫県立工業技術センターとの連携により、「企業分野別ものづくり研究セミナー」（2回開催）などを実施した。</li> <li>地域産業活性化のための業務連携に関する基本協定を締結している「みなと銀行」にシーズのみではなく教員の研究のバックグラウンド及び共同研究分野を記載したシーズ集を説明し、教員が地域企業との共同研究を開</li> </ul>



		<p>拓できるように支援した。</p> <ul style="list-style-type: none"> <li>人文学研究科では、小野市好古館、北区、兵庫区での地域史共同研究、神戸市文書館、人と防災未来センターとの歴史資料の保全活用研究、伊丹酒造組合との歴史資料の整理及び研究等を進めた。また、他大学やNPOとの連携として、コンソーシアムひょうご神戸による水損歴史資料の救出ワークショップ開催にも参画した。小野市との共同事業としてウィーンでの「青野原俘虜収容所里帰り展覧会・演奏会」を神戸大学交響楽団の学生の参加を得て開催した。交響楽団学生の渡航費用は、小野市民、企業からの寄附によって賄われた。</li> <li>国際文化学研究科異文化研究交流研究センターでは、兵庫県国際交流協会と地域連携協定を結び、「Oxbridge English Summer Camp」の英語教育海外実習に協力を行うほか、「アジア若者塾」に講師の派遣を行うなど、カリキュラム運営等に協力した。また、NGO・NPOとの連携では、神戸定住外国人センターにおいて、「華僑博物館」、「在日ベトナム人NGO in KOBE」、「コリアNGOセンター」等と、地域での多文化共生事業を行った。兵庫県教育委員会、南あわじ市との連携では、人形浄瑠璃といった伝統芸能推進事業に取り組んだ。</li> <li>人間発達環境学研究科では、ヒューマン・コミュニティ創成研究センターにおいて、「社会貢献レポート」をWeb上で公開し、その成果を広く発信した。また、「サイエンスカフェ神戸」を設置し、科学者などの専門家と一般の市民が飲み物を片手に気軽に科学などの話題について自由に語り合う新しいコミュニケーションの場を通して、神戸に文化としての科学を根付かせる活動を行うとともに、保健学研究科と「のびやかスペースあいち」を運営し、地域と密着した活動を展開した。</li> <li>保健学研究科では、神戸市内及び加古川市内の周産期医療施設と協力して、極低出生体重児とその家族のための子育て支援教室「YOYOクラブ」を開設し、住民のニーズに応えた。また、神戸市、須磨区と共同で、須磨区にある旧神戸市立大黒小学校跡地の「すまいるプラザ大黒」に子育て支援拠点「すまいる・ぼっとらっく」を開設し地域への貢献活動を展開した。さらに、「兵庫県国際交流協会」、「外国人支援ネットワーク」、「AMDA兵庫」、「医療通訳研究会」等の医療機関、行政、NPOと連携し、外国人登録者への医療支援を行った。</li> <li>農学研究科では、篠山市と連携協定を結び、教育・研究フィールドの形成を行った。現地の拠点として篠山フィールドステーションを設置し、地域課題の共同研究に取り組んだ。NPOとの連携では、「食と農の研究所」、「兵庫県有機農業研究会」とともに、「農村ボランティアバンクKOBE」の事業を実施した。灘区では、「地元商店街」、「生産者」、「食と農の研究所」と協力して、農産物や農産加工品の即売を通じて、都市住民と農村生産者の交流事業を行った。</li> </ul>
--	--	--

Ⅱ 大学の教育研究等の質の向上  
 (2) 研究に関する目標  
 ② 研究の実施体制の整備に関する目標

中期目標

- 既存学問分野の点検評価と新しい学問分野の設定
  - ・ 世界をリードする学術研究分野を育成する。このために研究教育の進展や社会的要請に応じ、既存の学問分野を厳格に点検評価し、新しい学問分野を形成できる組織とする。
- 研究者等の柔軟な配置
  - ・ 学部、研究科等の目標を明確化し、大学としての目標に沿った研究体制を構築できる柔軟な組織形成を目指す。
- 研究施設、設備の重点整備
  - ・ 重点研究項目に関係するプロジェクト研究等に施設、設備及び財源を重点配置するための仕組みを設定する。
- 研究資金の獲得増と重点配分
  - ・ 大学として、外部資金、競争的資金の獲得について更なる努力を重ね、また大学としての重点的研究分野に研究資金を誘導する仕組みを設定する。
- 競争的環境下での研究の質の向上
  - ・ 競争的環境下での研究の重要性を啓発し、学術研究の質の向上とそれを推進する組織の構築を目指す
- 研究を通じての社会的貢献
  - ・ 研究を通じた社会貢献が、大学の重要な任務であることに鑑み、産学官民連携を推進する体制を整備する。
- その他の特記事項

中期計画	年度計画	計画の進捗状況
<p>【31】 ○学術研究推進機構と「全学評価組織」の設置</p> <p>【31-1】</p> <ul style="list-style-type: none"> <li>・ 全学的立場から学術研究を推進する学術研究推進機構の役割を明確にし、研究推進拠点形成における基本戦略を実施する中枢組織としての機能を更に整備する。同時に、研究についての評価、点検、改善のためのシステムを開発する。</li> </ul>	<p>【31-1-1】</p> <ul style="list-style-type: none"> <li>・ 全学的な研究戦略に基づき、本学が重点的に支援する研究プロジェクト等について点検・評価を行い、研究支援の改善・見直し等具体的な施策について検討する。</li> </ul>	<ul style="list-style-type: none"> <li>・ 学術研究推進本部と経営評価室が共同し、点検・評価を行った結果、「全学で重点的に取り組む領域」として22プロジェクトを選定した。</li> <li>・ 研究憲章を制定するとともに、神戸大学ビジョン政策・実施項目と「研究の多様性を支える学術政策(報告)(平成17年10月文部科学省科学技術・学術審議会学術分科会)」に掲げられている「人材・組織戦略」「研究資金戦略」「研究基盤戦略」に対応させた、学術研究推進戦略に関する資料を作成した。</li> </ul>
<p>【31-2】</p> <ul style="list-style-type: none"> <li>・ 国際的水準の研究を実現するために、既設の研究センターや21世紀COEプログラム拠点を核として、国際共同研究の実施を推奨するとともに、大学としての支援体制について整備を図る。</li> </ul>	<p>【31-2-1】</p> <ul style="list-style-type: none"> <li>・ 本学の国際戦略に基づき、学術研究推進機構と国際交流推進機構の連携を密にして、研究者が国際的活動能力を発揮し得るよう、EUIJ 関西コンソーシアム、COE 海外拠点(北京、シアトル)で構築したネットワークを活用し、海外の研究機関での先端研究への参画や国際共同プロジェクトを推進する。</li> </ul>	<ul style="list-style-type: none"> <li>・ 本学の国際的な研究の方向性について神戸大学学術研究アドバイザー・ボードの委員から助言及び提案を受けた。</li> <li>・ 平成20年1月に設置した中国事務所(北京)を拠点とし、前年度から進めていた中国との学術交流の成果として「北京神戸大学デー」を開催した。ここでは、シンポジウムや講演会など5件のセッションで、本学の教員が先端的研究を紹介するとともに、中国の研究者や学生約600名と討議、交流した。</li> <li>・ 本学教員と招へいした研究者等とワークショップ「EUと日本の環境教育」、シンポジウム「世界の中のEUと日本」の開催、セミナーや学生への講義等の学術交流を実施した。</li> <li>・ 医学研究科等が推進している膜生物学研究において、シアトルにある大学と研究交流を進めた。その中で平成21年度には学生を研究留学させることを予定している。</li> </ul>

<p><b>【32】</b> ○適切な研究者等の配置に関する具体的方策</p> <p><b>【32-1】</b></p> <ul style="list-style-type: none"> <li>大型研究プロジェクト及び21世紀COEプログラム拠点に対し、全学的見地より、プロジェクト助手（COE 助手）を配置してきた実績があり、平成16年度からこの方式を更に改善し、教員定員の見直し、弾力的運用等大学の戦略に基づく研究者重点配置の方策を設定する。</li> </ul>	<p><b>【32-1-1】</b></p> <ul style="list-style-type: none"> <li>学長裁量枠定員により、教員定員の弾力的運用等、大学の戦略に基づく研究者重点配置の方針に従い具体的に配置する。</li> <li>部局における柔軟な教員組織編成を可能とするため、これまでの定員管理ではなく、新たに部局毎に定めた総ポイントの中で各部局が人事管理を行うポイント制管理への移行を検討する。</li> </ul>	<ul style="list-style-type: none"> <li>研究者重点配置については、年度計画【71-1-1】参照</li> <li>各部局の総ポイントの枠内で各部局が人事管理を行うポイント制管理について、「人事制度デザインWG」、「理事懇談会」で運営費交付金の削減を踏まえた具体的なシミュレーションを行い、将来計画委員会において報告した。</li> </ul>
<p><b>【32-2】</b></p> <ul style="list-style-type: none"> <li>「全学評価組織」並びに各部局の「評価委員会」において、評価に基づく改善状況を定期的に点検し、点検結果の内容を研究者の適切な配置のための諸施策に有効利用することに努める。</li> </ul>	<p><b>【32-2-1】</b></p> <ul style="list-style-type: none"> <li>点検・評価の結果を適切な研究者配置等に有効利用するための諸施策について、引き続き役員会を中心として全学的な検討を進める。</li> </ul>	<ul style="list-style-type: none"> <li>学内共同教育研究施設等全24施設のうち、平成22年3月までの見直し時限を付した22施設を対象に、その諸活動の状況が当該施設等の目的に照らして相応しいものとなっているかを検証するために、全学評価委員会の下に専門委員会を置き、各施設が作成した自己点検・評価書に基づき、評価を行った。この評価結果を参考に、将来計画委員会（構成員に役員を含む）において、必要に応じ組織の在り方について検討を進めた。</li> </ul>
<p><b>【32-3】</b></p> <ul style="list-style-type: none"> <li>研究支援職員の業務内容を点検評価し、支援業務の効率化を図る体制を検討する。</li> </ul>	<p>年度計画なし。</p>	
<p><b>【33】</b> ○研究に必要な設備等の活用と整備に関する具体的方策</p> <p><b>【33-1】</b></p> <ul style="list-style-type: none"> <li>世界的水準からみて重要である課題、特に21世紀COEプログラムに採択された研究分野等については施設及び設備の優先的充実を図り、将来の更なる発展を期す。</li> </ul>	<p><b>【33-1-1】</b></p> <ul style="list-style-type: none"> <li>「研究設備整備カルテ」作成を継続し、設備整備マスタープランを作成する。また、世界的水準からみて重要である課題に採択された研究分野について、特に若手研究者支援策を視野に入れた施設・設備の優先的整備を推進する。</li> </ul>	<ul style="list-style-type: none"> <li>研究設備マネジメント委員会での研究設備更新のための資料として、新規導入機器を含めたカルテづくりを順次進めた。設備整備マスタープランについては、平成19年度に作成したのを見直し、新たなプランを策定した。</li> <li>前年度に引き続き、グローバルCOEに採択された2プロジェクトにおいて、特に若手研究者の自立した研究を支援するため、間接経費の全学分を財源とする教育研究活性化支援経費を優先的に措置し、研究が推進できる環境を整備した。</li> </ul>
<p><b>【33-2】</b></p> <ul style="list-style-type: none"> <li>附属図書館においては、電子資料等を含む学術情報の収集と提供、外国雑誌センター機能、他大学等との協同及び電子図書館システムによる情報発信など、研究支援機能の整備・強化を図る。</li> </ul>	<p><b>【33-2-1】</b></p> <ul style="list-style-type: none"> <li>附属図書館審議会の答申に基づき、全学的な研究教育基盤資料である電子ジャーナルや情報データベース等を計画的・安定的に提供するとともに、新たな中長期的な維持・整備方策を策定する。</li> </ul>	<ul style="list-style-type: none"> <li>附属図書館審議会答申「教育研究基盤資料の整備方策」を受けて、平成19年度から平成21年度まで電子ジャーナルなどの全学共同利用教育研究基盤資料として約10,500誌の電子ジャーナルと38種のデータベースを利用できる環境を整備した。併せて、各館室で備え付けるべき高額図書（1セット10万円から500万円まで）を購入した（19点20,000千円）。</li> <li>附属図書館審議会において、教育研究基盤資料の平成22年度からの新たな維持・整備方針を策定し、平成21年2月に答申としてまとめた。</li> </ul>

	<p>【33-2-2】</p> <ul style="list-style-type: none"> <li>・ 附属図書館は、外国雑誌センター館機能を持つ人文・社会科学分野の拠点図書館として、全国共同利用の観点から引き続き資料収集を進めるとともに、利用サービスの改善を図る。</li> </ul> <p>【33-2-3】</p> <ul style="list-style-type: none"> <li>・ 震災関係資料・経済関係史料・学内研究成果等を含む「神戸大学電子図書館システム」のコンテンツ拡充に加えて、本学の知的資源を社会に公開するために「神戸大学学術成果リポジトリ」の充実を図る。</li> </ul>	<ul style="list-style-type: none"> <li>・ 電子ジャーナル及びデータベースの利用状況を把握し、その審議の参考とするため、教員及び院生等を対象に全学アンケート調査を実施した。</li> <li>・ リンクリゾルバ（学術情報入手の一連の流れを統合的にナビゲートするツール）については、年度計画【28-2-1】参照。</li> <li>・ 前年度に引き続き、社会科学系図書館において国内未収の外国雑誌約1,000誌を収集し、全国に文献複写等の情報サービスを実施するとともに、学外からの複写依頼に迅速に対応するため、複写作業の外部委託を継続した。</li> <li>・ 利用サービスの改善を図った点は、以下のとおりである。             <ul style="list-style-type: none"> <li>* 学内外の利用者への迅速な雑誌所蔵情報提供のために、国立情報学研究所全国総合目録データベースへのデータ更新をほぼ毎日行った。</li> <li>* 外国雑誌センター館収集タイトルとして判別し易いように個別コーナーを設け、案内板を掲げた。</li> <li>* 閲覧の利便性を考え、収納用ボックスファイルを購入し、区分して配架した。</li> </ul> </li> <li>・ 前年度に引き続き、「神戸大学電子図書館システム」については、震災関係・経済関係・学内研究成果の3区分により電子化コンテンツの整備を進めた。</li> <li>・ 「神戸大学学術成果リポジトリ (Kernel)」として、コンテンツの充実を図った（本年度：1,783件、累計8,992件）。</li> <li>・ 博士学位論文に関しては、前年度に学務部と協議を行った要旨集について、本年度より冊子体を廃止し、電子図書館での公開のみとし（公開済み）、過去の要旨集2年分の電子化作業を行った。また、Kernelへの全文の登録推進に向けて関係部署と協議を継続している。</li> <li>・ 国立情報学研究所 (CiNii) から機関リポジトリの論文にリンクできる「CiNii-IR」に参加した。</li> <li>・ Kernel 通信 第3号を発刊し、Kernelの運用状況等を学内外に公開した。</li> </ul>
<p>【34】 ○研究資金の獲得と配分システムに関する具体的方策</p> <p>【34-1】</p> <ul style="list-style-type: none"> <li>・ 研究資金として外部資金や各種競争的資金の重要性が今後格段に増大する。このために、これまでに産学官民連携等を進めてきたが、これを踏まえ、外部からの研究資金の獲得額を歳出決算額の15%程度まで増やすように努める。</li> </ul>	<p>【34-1-1】</p> <ul style="list-style-type: none"> <li>・ 連携創造本部の体制の見直しを行い、外部資金の獲得額の増加のための仕組みの再構築に取り組む。</li> <li>・ 競争的資金獲得のための情報の効率的な発信方法を検討する。</li> <li>・ 職員による外部資金獲得支援（アドミニ・アドバイザー制度）の定着と拡充に努める。</li> </ul>	<ul style="list-style-type: none"> <li>・ 連携創造本部では、「戦略企画機能の強化」と「産学官連携実務の効率的・効果的推進」を目的として、新たに「戦略企画」担当部門を設置するとともに、5部門体制から4部門体制とすることで業務の効率化などを行った。強化した「戦略企画」担当部門では、大型プロジェクトの企画推進や各部局での連携強化推進などの機能を担っている。</li> <li>・ 公募情報については、学内ホームページに掲載するとともに、部局からの要望に答えるべく、本年度から週1回の割合で新規公募情報を取りまとめて定期的にメール配信している。</li> <li>・ 民間企業からの外部資金の獲得増を図るべく、従来のシーズ集ではシーズのみであったが、マッチングする確率を高めるため研究者の研究バックグラウンドも判かる新しいシーズ集を作成した。ホームページで公開するとともに開催さ</li> </ul>



	<p>【34-1-2】</p> <ul style="list-style-type: none"> <li>・ コンプライアンス室を中心に公的研究費の管理・監査体制の充実を図る。</li> </ul>	<p>れる各種イベントで配布し、マッチング率の向上を図っている。</p> <ul style="list-style-type: none"> <li>・ 革新的な研究を行っている教員と連携創造本部の客員教授をタイアップさせて、競争的資金の獲得に繋げた（金額：404,000千円，33件）。</li> <li>・ 外部研究資金の獲得や事業化に繋がる可能性の高い発明を厳選した上での効率的な特許出願，権利化等管理を行った。</li> <li>・ 全学での外部資金獲得（受託研究）について，46%増加した（19年度1,668百万円→20年度2,441百万円）。</li> <li>・ 全学的に競争的資金の申請支援業務を本部職員及び部局職員がアドミニ・アドバイザーとして取り組んだ。また，「再チャレンジ！女性研究者支援神戸スタイル」においても，アドミニ・アドバイザー制度を活用し，科学研究費補助金等の申請支援を行った。</li> </ul> <p>・ 研究費の不正使用を未然に防止するため，「公的研究費ハンドブック」の全研究者への配布，「公的研究費FAQ」のホームページへの掲載，研究者や研究支援者が参加しやすいように複数会場での研修会の実施など，取組やルール周知方法を工夫した。また，大学取引業者1,350社に対して大学の取引ルールや不正取引の場合の罰則，相談・通報窓口について個別に通知を行うなど不正防止のための取組を行った。</p> <p>・ 前年度に引き続き，間接経費により医学部・工学部を含む16部局（17カ所）に研究支援要員を配置し，納品検収，勤務状況確認等の研究費管理体制整備を図った。</p>
<p>【34-2】</p> <ul style="list-style-type: none"> <li>・ 外部資金や競争的資金に関わる間接経費の在り方を見直し，大学の将来構想における重点項目の実現のために資する。</li> </ul>	<p>【34-2-1】</p> <ul style="list-style-type: none"> <li>・ 全学的な研究戦略に基づき，教育研究活性化支援経費（間接経費）の在り方を見直し，「神戸大学コア研究」や若手研究者支援策を考慮した研究資金戦略方策を検討する。</li> </ul>	<ul style="list-style-type: none"> <li>・ 平成20年度のグローバルCOE採択プロジェクトで新たに採用された若手研究者スタートアップのための経費支援や，部局で実施している若手研究者育成の取組に対し経費支援を行った。</li> <li>・ 戦略的・独創的な教育研究プログラムの内容や選定手続きを見直したほか，文部科学省の「特別教育研究経費」や「大学院改革支援プログラム」の学内負担額の半額を支援するなど，競争的資金等の外部資金獲得につながる各種取組を行った。</li> <li>・ 次期中期計画期間を見据えて平成21年度「教育研究活性化支援経費」の見直しを行った結果，これまで支援してきた事業への配慮を行いつつ施策メニューを大胆に削減し，財源を集中して大学全体の戦略実施経費を確保することとした。</li> </ul>
<p>【35】</p> <p>○研究活動の評価及び評価結果を質の向上につなげるための具体的方策</p> <p>【35-1】</p> <ul style="list-style-type: none"> <li>・ 「全学評価組織」においては，4つの学術系列（人文・人間科学系，社会科学系，自然科学系，生命・医学系）における研究活動，研究組織について評価を行い，その評価結果に基づき，研究活動を発展させるための諸施策並びに必要な研究者や財源の配分に反映させる。</li> </ul>	<p>【35-1-1】</p> <ul style="list-style-type: none"> <li>・ 4つの学術系列（人文・人間科学系，社会科学系，自然科学系，生命・医学系）の特性に沿った研究評価の在り方を基にして，各部局等で行った研究活動の自己点検・評価を分析し，全学的な研究活動の自己点検・評価を行う。</li> </ul>	<ul style="list-style-type: none"> <li>・ 大学機関別認証評価及び国立大学法人評価に向けて，4つの学術系列を構成する個々の部局等において作成した研究活動等の自己点検・評価書（現況調査表（研究），重点的に取り組む領域説明書及び機関別認証評価の基準に準じた基準での自己評価書）に基づき，全学的な研究活動の自己点検・評価を行った。</li> </ul>

<p><b>【36】</b> ○学内外の共同研究に関する具体的方策</p> <p><b>【36-1】</b></p> <ul style="list-style-type: none"> <li>学際領域への取り組みを重視し、学部、研究科やセンターの枠を越えた研究プロジェクト及び学外研究機関との研究プロジェクトを推進する。</li> </ul>	<p><b>【36-1-1】</b></p> <ul style="list-style-type: none"> <li>学際領域への取り組みを重視し、学部、研究科やセンターの枠を越えた研究プロジェクト及び学外研究機関との研究プロジェクトを推進する。</li> </ul>	<ul style="list-style-type: none"> <li>学部、研究科やセンターの枠を越えた研究プロジェクトに対し、教育研究活性化支援経費（間接経費）「戦略的・独創的な教育研究プロジェクト」として4件を選定し、重点的に支援した。</li> </ul>
<p><b>【37】</b> ○地域貢献や知的財産の創出、取得、管理及び活用に関する具体的方策</p> <p><b>【37-1】</b></p> <ul style="list-style-type: none"> <li>平成12年度から、全学をあげて産学官民連携を推進し、大型研究プロジェクトを含む外部資金や各種競争的資金の獲得、特許出願の大幅増、学内（学生を含む）ベンチャー企業の立ち上げ支援、種々の啓発活動などを行ってきた。今後もこれらを重要項目として取り組む。</li> </ul>	<p><b>【37-1-1】</b></p> <ul style="list-style-type: none"> <li>連携創造本部を中心に全学を挙げて産学官連携に取り組み、外部資金獲得の一層の増加を図る。これにより研究成果を社会に還元していく活動を推進する。また、知的財産の取得・管理を効率的に進める。</li> </ul>	<ul style="list-style-type: none"> <li>産学官民連携を推進するため、外部資金や各種競争的資金の獲得、特許の質の向上、学内（学生を含む）ベンチャー企業の立ち上げ支援等、種々の支援活動を継続的に実施している。その結果、本年度は、共同研究273件、583百万円、受託研究183件、2,441百万円の契約が成立した。特に研究成果を社会に還元するための企業との共同研究は不況時にもかかわらず着実に増加した。また、特許関係では、94件の発明届けがあり、出願は、国内77件、PCT(国際)出願10件、国別出願13件に上っている。さらに、独立行政法人科学技術振興機構（JST）のシーズ発掘試験では、19件が採択された。</li> <li>本学の知的財産の活用を図る施策の一環として、神戸大学支援合同会社（神大LLC）（承認TLO取得）との一体的活動を推進した。</li> <li>全学での競争的資金（受託研究）の獲得額が増加した。（金額で46%増）</li> <li>起業済み大学発ベンチャーの成長支援を進めるために、経営学研究科教員の他、公認会計士、弁護士等の外部人材を活用した「神戸ベンチャー支援&amp;研究会」を2回開催した。</li> </ul>
<p><b>【37-2】</b></p> <ul style="list-style-type: none"> <li>イノベーション支援本部を充実する。このために、既設の地域ネットワーク型の「TLO ひょうご」との連携、外部からの実務経験者の配置、地域自治体や産業界、更には民としてのNPO（非営利組織）などとの協力体制の強化に取り組む。</li> </ul>	<p><b>【37-2-1】</b></p> <ul style="list-style-type: none"> <li>連携創造本部の機能を高めるために、戦略企画機能を強化する。また、外部の機関と協力し、本学の知的資源の活用、外部資金の一層の獲得等を図る。</li> </ul>	<ul style="list-style-type: none"> <li>連携創造本部における戦略機能の強化（体制の見直し）については年度計画【34-1-1】参照</li> <li>外部の機関との協力についてはオーストラリア連邦クイーンズランド州立大学及び同大学組織Uniquist社と、オーストラリア連邦における産学連携の実態及び神戸大学との医薬品開発分野での国際的・大学間連携の可能性について、意見交換を行った。</li> <li>本学の知的財産の活用を図る施策の一環として、従来実績のあるTLOひょうごでの技術移転に加えて、神戸大学支援合同会社（神大LLC）（承認TLO取得済）での技術移転を開始し、一体的活動を推進した。</li> <li>本学の知的資源の活用、外部資金の一層の獲得等を図るため、連携創造本部に知的財産や事業に関する実務能力に長けた企業出身者を中心として以下の者を採用した。             <ul style="list-style-type: none"> <li>* 知的財産マネージャー（1名）：企業の知的財産部長等を経験し、知的財産及びその事業化に詳しい人材</li> <li>* 起業マネージャー（1名）：ベンチャー立ち上げや新技術による事業開発等の経験を有する実務家</li> <li>* 客員教授（16名）として、知的財産、技術移転、リエゾン、契約、法務、会計、利益相反などで実務経験の豊富な者を採用した。</li> </ul> </li> </ul>

		<p>* 連携創造本部は「ひょうご神戸産学学官アライアンス」事務局として、公募によって客員教員を新たに採用し、当本部の戦力強化を図った。「ひょうご神戸産学学官アライアンス」については年度計画【30-1-1】参照。</p>
<p>【37-3】</p> <ul style="list-style-type: none"> <li>神戸先端医療産業都市に設置の神戸バイオテクノロジー研究・人材育成センター及びインキュベーションセンターにおいて、先端融合領域の研究や人材育成を推進するとともに、関連分野のベンチャー企業の創出等に努める。</li> </ul>	<p>【37-3-1】</p> <ul style="list-style-type: none"> <li>平成 19 年度に引き続き、神戸医療産業都市構想や健康科学振興ビジョンに相応して、神戸バイオテクノロジー研究・人材育成センター及びインキュベーションセンターにおいて、先端融合領域の研究や人材育成を推進するとともに、ベンチャー支援も継続的に実施する。</li> </ul>	<ul style="list-style-type: none"> <li>神戸バイオテクノロジー研究・人材育成センターでは、大学・研究機関等の横断的な組織による最先端・複合領域の研究拠点として、「医療用デバイス開発コーディネート人材育成プログラム」等の人材育成に係るセミナーを5回開催した。</li> <li>インキュベーションセンターにおいては、本学発ベンチャー企業が2社入居している。起業マネージャーが成長支援活動を行い、ベンチャー企業創出に努めた。本年度は起業相談が3件あり、株式会社が2社設立された。</li> <li>VBL棟の研究室を神戸大学発ベンチャーの企業活動、企業との研究活動に活用した。</li> </ul>
<p>【38】 ○研究施設等における研究実施体制の整備に関する具体的方策</p> <p>【38-1】</p> <ul style="list-style-type: none"> <li>学内共同研究施設及び学部附属研究施設については、現在次のような課題に関するものが設置されているが、これらは学部、研究科等における研究教育との関連において常に点検評価を行い、学問の発展、時代の要請等に応じた組織に改組や再編を行うことにより、世界に比肩しうる組織として育成する。</li> </ul> <p>蛋白質のシグナル伝達機能，都市安全に関わる学際領域，分子と光の相互作用，内海域の生態学，植物遺伝子の機能，熱帯医学医療，人間科学，食資源</p>	<p>【38-1-1】</p> <ul style="list-style-type: none"> <li>平成 17 年度に定めた学内共同利用施設の時限等の取扱に基づき評価を実施する。</li> </ul> <hr/> <p>【38-1-2】</p> <ul style="list-style-type: none"> <li>バイオシグナル研究センターでは、グローバルCOE事業を推進し若手研究者の育成を図る。また、細胞内の情報伝達機構に関し多彩な視点からの研究を行い、世界最先端の情報伝達機構の研究拠点を目指す。</li> </ul>	<ul style="list-style-type: none"> <li>学内共同利用施設等の活動の質向上及び在り方の見直しに資するため、全24施設のうち、平成22年3月までの見直し時限を付した22施設を対象として、「学内共同利用施設等の組織に係る評価」を実施した。</li> <li>本評価を実施するに当たっては、全学評価委員会の下に専門委員会を設置するとともに、各施設が自己評価を実施する際に用いるマニュアルとして「学内共同利用施設等の組織に係る自己点検・評価書作成要項」、専門委員会委員が実施する二次評価のマニュアルとして「評価作業マニュアル」及び各評価作業段階で用いる詳細な様式を作成し、継続的に安定した評価が可能となるよう体制整備に努めた。</li> <li>本評価では、「神戸大学自己点検・評価指針」に基づき、各施設の自己点検・評価、全学評価委員会での二次評価を行うとともに、外部評価（ピアレビュー）を義務付け、有識者による専門的な知見に基づいた評価を受けた。</li> <li>グローバルCOEプログラム2件（「統合的膜生物学の国際教育研究拠点」及び「次世代シグナル伝達医学の教育研究国際拠点」）の研究を推進するとともに、世界最先端の情報伝達機構の研究拠点を目指し、海外一流雑誌に30報の論文（すべて査読有）を公表し、また、学会発表31件（うち国際学会5件）を行った。また、「統合的膜生物学の国際教育研究拠点」において新設された大学院教育プログラム「膜生物学リサーチリーダー育成コース」における講義「統合的膜生物学特論」を担当するとともに、グローバルCOE研究員による研究進捗状況報告会（3ヶ月毎及び年度末に開催）において個別研究指導並びに次年度への継続審査を行った。また、統合的膜生物学国際シンポジウム“International Symposium on Integrative Membrane Biology”を開催し、最新の研究情報交換を行うとともに、国内外から招へいた著名な膜生物学研究者から構成される国際外部評価委員会による研究成果の評価・助言を受け、今後の活動の参考とした。</li> </ul>

	<p><b>【38-1-3】</b></p> <ul style="list-style-type: none"> <li>都市安全研究センターでは、第1期3ヵ年プロジェクト研究の最終年度として、研究成果報告会を開催する。また、現代的教育ニーズ取組支援採択プログラム「震災教育システムの開発と普及」及び自然科学系先端融合研究環の重点チームとして「災害リスク減災戦略研究」を推進する。</li> </ul>	<ul style="list-style-type: none"> <li>本年度で終了する第1期3ヵ年プロジェクト研究（総合研究テーマ「都市災害発生機構の同定と減災戦略の提言」に基づく6つのサブテーマ）の研究成果に係る報告会として「減災対策セミナーin神戸」を神戸国際コンベンションセンターで開催した。</li> <li>現代的教育ニーズ取組支援採択プログラム「震災教育システムの開発と普及」に関連し以下の取組を行った。             <ul style="list-style-type: none"> <li>* 学部学生を対象とした総合教養科目「阪神・淡路大震災」を開講し、社会資本、地域住民、人びとの生活の各側面での被災から復興までの道程を取上げながら、今後の震災への備えに対する減災理念を講述した。被災地の拠点大学ならではの講義であって、学生の減災意識の向上とその内容の理解を促した。</li> <li>* 神戸市、読売新聞、読売テレビと共同で平成19年度に制作した震災教材「ビジュアル版・幸せ運ぼう」の全国普及版が防災白書2008年度版に紹介された。</li> <li>* 「忘れない・・・あの日」選集及びDVD震災教材「ビジュアル版・幸せ運ぼう」を制作し、文部科学大臣に贈呈した。</li> <li>* シンポジウム「阪神大震災をふまえた防災教育の未来」を開催し、本事業の総括を行った。100名余りの出席者と共に防災教育の将来について討議した。</li> </ul> </li> <li>「災害リスク減災戦略研究」を推進する自然科学系先端融合研究環・重点研究チームによって、自然科学系修士課程学生を対象とした「先端融合科学特論I-5（災害リスク減災戦略研究）」が本年度前期に開講され、研究成果の教育的伝承が実施された。</li> <li>中国・四川大震災に際して、四川大震災の発生後、6月～7月にかけて都市安全研究センター等による調査団を現地に派遣し、「四川大地震での日本企業被災状況とBCP」調査及び「四川大震災による斜面災害」調査等を実施した。これらの現地調査を通じ、「災害リスク減災戦略研究」を推進するとともに、現地の成都理工大学との連携を深め、新たに学術交流協定を締結するに至った。</li> <li>本学及び成都理工大学、インドネシア・ジャワ島中部震災の拠点大学であるガジャマダ大学の3大学が集まり、本学にて、共催シンポジウムを開催し、今後、震災拠点大学として地震減災研究の連携を強化するとともに、合同シンポジウムを2年ごとに開催することを合意した。</li> </ul>
	<p><b>【38-1-4】</b></p> <ul style="list-style-type: none"> <li>分子フォトサイエンス研究センターでは、引き続き、学術創成研究を推進するとともに、海外研究者の積極的な招へいと共同研究、大学院生の海外研究集会への参加・発表の支援、国際研究集会の開催・運営など国際交流を推進する。</li> </ul>	<ul style="list-style-type: none"> <li>学術創成研究「THz液高分解吸収スペクトラム測定による分子・格子の固有振動と分子構造の同定」を推進した。</li> <li>海外教育研究機関（米国：カリフォルニア大学アーバイン校、仏国：ツールーズパルス強磁場研究所、ポーランド：西ポメラニアン工科大学、ロシア：一般物理学研究所）との国際共同研究を推進している。</li> <li>米国から3名及びドイツから1名の研究者を招へいし、「水素結合性錯体の振動状態に関する共同研究」等4件の共同研究を実施した。</li> <li>大学院生の海外研究集会等への参加・発表のための旅費、滞在費、参加費などの補助を行い、「3rd Ohio State University International Symposium on Molecular Spectroscopy」等5件の国際会議等に計10名を派遣した（米</li> </ul>



	<p>【38-1-5】</p> <ul style="list-style-type: none"> <li>内海域環境教育研究センターでは、引き続き、海藻類系統株保存・分譲に関して、文部科学省ナショナルバイオリソースプロジェクトによる研究を進めるとともに、日本長期生態学研究ネットワーク (JaTER) のコアサイトとして沿岸域生態系モニタリング、都市域沿岸再生に関わるプロジェクトを推進する。</li> </ul> <p>【38-1-6】</p> <ul style="list-style-type: none"> <li>遺伝子実験センターでは、平成 21 年度の外部評価 (ピアレビュー) に向けて教育研究活動報告書を作成する。また、時代の要請に応じ、遺伝子研究に係る外国人研究者の受入れと研究支援を推進するため、外国人教員・スタッフの充実に努める。</li> </ul> <p>【38-1-7】</p> <ul style="list-style-type: none"> <li>医学医療国際交流センターでは、「新興・再興感染症研究拠点形成プログラム」による海外研究事業及び「ソロモンにおけるマラリア対策強化プロジェクト」を継続して推進する。さらに、肝移植や肝癌治療に関する先端医療の国際</li> </ul>	<p>国 4 名、ドイツ 1 名、オーストラリア 2 名、インド 3 名)。</p> <ul style="list-style-type: none"> <li>「BIT' s 1st Annual Protein and Peptide Conference」等 15 件の国際会議に積極的に参加 (センター教員延べ 20 名) した。</li> <li>「4th International Conference on Coherent Multidimensional Spectroscopy」等 4 件の国際学術集会を開催した。</li> <li>招へい海外研究者による分子フォトサイエンスセミナーを開催 (4 回、毎回参加者 20~30 名程度) し、大学院生の国際性の推進に努めた。</li> </ul> <ul style="list-style-type: none"> <li>文部科学省ナショナルバイオリソースプロジェクトにより、国立環境研究所・国立遺伝学研究所と連携し、海藻類系統株の収集・保存・分譲事業を実施するとともに保存株の相互バックアップを行った。</li> <li>米国科学振興財団 (NSF) の藻類の系統解析に関する研究プロジェクトに参画し、培養株の提供、分子系統解析などを実施した。</li> <li>JICA 草の根技術協力事業「ブラジルパラナ州の沿岸域環境モニタリングシステム構築」に参画し、モニタリングのための専門家派遣を行ったほか、研修生の受け入れを行った。</li> <li>フランス・ロスコフ臨海実験所らの褐藻シオミドロ全ゲノム解析プロジェクトに参加し、イギリスで開催されたシンポジウムで発表した。</li> <li>マリンサイトを国際的な生態学研究ネットワーク JaLTER の研究拠点 (コアサイト) として登録し、運営に参加した。</li> <li>環境省の長期モニタリングプロジェクト「モニタリング 1000」の実施に協力し、淡路島南部における沿岸藻場モニタリングサイトを立ち上げた。</li> <li>「神戸大学環境年」の一環として、神戸市と共催で G8 神戸エコフェスタ協働公開講座と野外観察会を実施した。</li> <li>水環境に関する公開シンポジウム (「水環境の今と未来 -藻類と植物のできること-」) を開催し、シンポジウムの成果を書籍として刊行した。</li> </ul> <ul style="list-style-type: none"> <li>平成 21 年度の外部評価 (ピアレビュー) に向けて、センターとしての教育研究活動報告書及び自然科学系先端融合研究環重点研究チーム「環境遺伝子研究」の年次報告書を作成した。</li> <li>外国人研究員 1 名 (バングラデシュ) を客員准教授として招へいし、外国人教員・スタッフの充実に努めた。</li> </ul> <ul style="list-style-type: none"> <li>「インドネシアにおける新興・再興感染症の国際共同研究拠点形成」プロジェクトにより、インドネシアの H5N1 鳥インフルエンザや、B 型及び E 型肝炎ウイルスに関する新知見を集積し、国際学会や国際学術雑誌に公表した。</li> <li>また、海外拠点の日本人常駐研究者を 4 名に増員し、デング熱・デング出血熱及び腸管細菌感染症の研究を新たに開始した。</li> </ul>
--	--	---

	<p>ネットワークの構築を強化する。このような活動を通して、アジア地域及び欧米研究教育機関とのマルチ・ラテラルな交流事業（共同研究事業）体制の構築・強化を目指す。</p>	<ul style="list-style-type: none"> <li>・ 「新興・再興感染症に関するアジア・アフリカリサーチフォーラム」への参加及び「大阪大学タイ拠点、長崎大学ベトナム拠点とのジョイントフォーラム」の開催等を通じて、各研究テーマに関する情報交換と共同研究についての打合せを行い、新興・再興感染症研究拠点のネットワークを強化した。</li> <li>・ 海外拠点利用共同研究として実施している「ヘリコバクターピロリ感染による胃癌誘導因子の疫学的解析研究」プロジェクトにより、新たにマヒドン大学（タイ）の協力を得て、共同で検体収集を行った。また、タイにおいて、検体解析研究の効率的・効果的な推進と精度の向上を図るため、現地研究者のトレーニングを実施した。</li> <li>・ 国際協力機構（JICA）委託事業「ソロモン国マラリア対策強化プロジェクト」により、ホラニア市・ガダルカナル州の一次医療施設におけるサービスの質を向上する目的で、一次医療施設の医療者（看護師、マラリア検査技師）のトレーニングを継続して実施した。ソロモンマラリア情報システム（SIMIS）に関しては、フィードバック報告書の作成と報告をルーチン化して、レンジグラフを活用して予期せぬマラリア大流行を検知するための警戒システムを構築した。また、PDM（プロジェクト・デザイン・マトリックス）改定に伴い、「パイロット地域におけるコミュニティベースのマラリア予防活動」を新しく立ち上げ、3つの集落をパイロット集落としてコミュニティ開発によるマラリア予防モデルの構築を開始した。</li> <li>・ 米国スタンフォード大学から教授を招へいし、セミナーを開催し、肝移植や肝癌治療に関する先端医療の国際ネットワークの構築・強化を図った。</li> <li>・ 前年度に引き続き、韓国 Asan Medical Center やドイツ Hannover 医科大学と定期的な人的交流を行った。平成21年度にドイツで開催される「The 4rd science meeting of the international forum of liver surgery」の実務協議を開始した。</li> <li>・ 「The 1st Japan-Australia-China Forum on Health Science and Bioengineering」を、工学研究科・工学部と共催し、マルチラテラルな交流事業の構築・強化を図った。（参加者約150名）</li> </ul>
	<p>【38-1-8】</p> <ul style="list-style-type: none"> <li>・ 発達支援インスティテュートでは、①心理教育相談室においては、心理相談活動を展開、②ヒューマン・コミュニティ創成研究センターにおいては、次世代育成事業（高校生の赤ちゃんふれあい体験学習）、居場所づくりを中心としたインクルーシブな場づくりの継続実施など各種事業を展開、③社会貢献室においては、社会貢献レポートの出版を行う。</li> </ul>	<ul style="list-style-type: none"> <li>・ 心理教育相談室においては、例年と同件数（66件）の心理教育相談を実施した。また、本学を修了した臨床心理士及び臨床心理士養成課程在学中の院生を主たる対象に、著名な心理臨床専門家を講師として招へいし研修会を開催した。（年1回、3月開催、参加者数53名）</li> <li>・ ヒューマン・コミュニティ創成研究センターにおいては、以下の取組を実施した。             <ul style="list-style-type: none"> <li>* 委託事業：神戸市「赤ちゃんふれあい体験」</li> <li>* 親学習の実施及び検証：ペアレンティング事業（「0歳児のパパママセミナー」、「1歳児のパパママセミナー」）</li> <li>* 教師のためのセクハラ防止研修プログラム：「教師のためのセクハラ防止研修プログラム」について、平成21年7月発行のブックレットの編集を行い、大阪市立高見小学校等で同プログラムを試行した。</li> <li>* ボランティアセミナー：高校生・大学生の参加型ワークショップ及び合宿</li> </ul> </li> </ul>

	<p>【38-1-9】</p> <ul style="list-style-type: none"> <li>食資源教育研究センターでは、食遺産資源研究に係る学部から博士後期課程に至る教育研究体制の確立を図るため、学生の受入体制の整備（長期滞在用宿泊施設、交通手段、遠隔授業など）に向けた検討を行う。</li> </ul>	<ul style="list-style-type: none"> <li>その他： <ul style="list-style-type: none"> <li>障害共生支援活動の一環として、障害のある子どもや親などと、学生や地域住民が関われる実践的研究を継続するとともに、知的障害者と大学生が日常的に関わりを持ちながら、相互関係の中でキャリア開発を目指すプログラム（みのり）を立ち上げた。</li> <li>各地の教育委員会と連携しながら、ヘルスプロモーションや健康教育に関するワークショップを企画・運営した。（「薬物乱用防止」(4回)、「性教育」(1回)、「いじめ防止」(1回)）</li> <li>労働・成人教育の一環として、毎月定例研究会を開催したほか、豊岡農業改良普及センター及び明石市あかねが丘学園と連携して、成人教育にライフストーリーを応用する実践に取り組んだ。</li> <li>第2回及び3回神戸大学ESDシンポジウムを企画運営するとともに、「ESDシンポジウムイン神戸」の企画運営及び学習会・研究会の組織化を行った。</li> </ul> </li> <li>社会貢献室においては、発達科学部社会貢献レポート第3集をホームページ上で公開するとともに、社会貢献レポート第4集を刊行した。</li> </ul>
<p>【38-2】</p> <ul style="list-style-type: none"> <li>大学における研究支援体制を強化するため、次の組織を充実する。</li> </ul> <p>情報システム及び情報ネットワークに関係する組織、低温や放射性物質に関係する組織、特殊な大型機器利用に関係する組織、学内における保健、労働安全及び環境管理に関係する組織、産学連携及び知的財産等に関係する組織。</p>	<p>【38-2-1】</p> <ul style="list-style-type: none"> <li>学術情報基盤センターでは、研究及び支援センターとしての業務に関する自己点検・評価を行い、外部評価を受け、体制の整備を図る。</li> </ul> <p>【38-2-2】</p> <ul style="list-style-type: none"> <li>研究基盤センターでは、施設・設備の整備を図り利用を促進するとともに、各種講習会や研究会等を実施し、自然科学系の教育研究活動を支援する。また、施設・設備の日常の維持・管理に努め、定期的に利用状況を調査・把握するとともに、自己評価結果を勘案し効率的な運用を図る。</li> </ul>	<ul style="list-style-type: none"> <li>学生控室のスペースを28㎡から56㎡に拡充した。また、長期滞在用宿泊施設、交通手段、遠隔授業など学生の受入体制の整備について検討を行った結果、平成21年度に長期滞在型宿泊施設の拡充（2部屋分）を行うこととした。</li> <li>学術情報基盤センター自己点検・評価委員会を設置（委員4名）し、自己点検・評価を実施するとともに、自己点検・評価書を作成した。また、外部評価を実施し、外部評価報告書を作成した。外部評価の結果を基に、高い評価を受けたサービス（項目）については継続・維持を、また改善を要する項目については改善策の検討・実施を図るなど、研究及び支援センターとしての体制整備を行った。なお、自己点検・評価書については、学術情報基盤センターホームページで公表した。</li> <li>基礎指標（ユーザ数、計算機利用時間等）について、データベースを作成し、自己点検・評価に活用した。</li> <li>液体シンチレーションシステムや原子間力顕微鏡などの更新を行い、施設・設備の充実を図った。また、設置機器のホームページ上での公開を引き続き行うとともに、利用登録者には直接メールで更新機器の案内を行うことでセンターの利用を促進した。</li> <li>研究基盤センターアイソトープ部門、遺伝子実験センター、海事科学研究科加速器・粒子線実験施設及び他機関の放射線施設を利用する教職員・学生を対象とした「六甲台地区RI講習会」を実施するとともに、寒剤を利用する教職員・学生を対象とした「寒剤利用講習会」、共同利用機器を利用する教職員・学生を対象とした「機器利用講習会」を実施した。また、工</li> </ul>

	<p>【38-2-3】</p> <ul style="list-style-type: none"> <li>保健管理センターでは、健康診断や健康相談を通じた疾病の早期発見・早期治療の医学を更に進めるとともに、予防医学の重要性から国の掲げる THP (total health promotion plan) の実践に向けて、健常人の健康増進も含めた総合的な保健管理を可能とし、学生・教職員の健康の維持・向上に努める。</li> </ul> <p>【38-2-4】</p> <ul style="list-style-type: none"> <li>環境管理センターでは、有害廃棄物、有害排出物の規制に関する管理体制を構築するとともに、pH モニタリングシステムの増設及び自動採水器の更新を実施し、有害排出物の設備等の段階的整備を推進する。また、平成 21 年度実施に向けての全学統一環境カリキュラムの作成を進めるとともに、省資源、省エネルギーの推進を図る。</li> </ul>	<p>学部の要請を受け、学部学生に対して「寒剤利用講習会」を実施し、自然科学系の教育研究活動を支援した。</p> <ul style="list-style-type: none"> <li>施設・設備については、次の業務を行い維持・管理に努めた。             <ul style="list-style-type: none"> <li>* アイソトープ部門：自主点検（点検項目により 1-12 回/年）、業者による汚染検査、清掃及び空气中放射線濃度測定（12 回/年）、貯留槽清掃（1 回/年）を行った。</li> <li>* 機器分析部門：核磁気共鳴装置及び電子顕微鏡は、保守契約を締結している。他の機器はセンターの保守担当者により機能維持を図った。</li> <li>* 極低温部門：高圧ガス保安法に基づく定期自主検査及び年間保安検査（1 回/年）を実施し、施設・設備の維持・管理に努めた。</li> </ul> </li> <li>自己点検・評価を行いすべての項目について「期待される水準にある。」と判断した。</li> </ul> <p>・ 健常人の健康増進も含めた総合的な保健管理を目指す THP (total health promotion plan) の実践を可能とする THP ルームを設置し、実動に向けた健康運動指導員の配置と設備機器の整備について関係部署と検討した。また、同ルームを各種健康診断や麻疹感染拡大防止対策としての抗体検査等の実施場所として活用し、学生・教職員の健康の維持・向上に努めた。</p> <p>・ 職員一般定期健康診断の分散型での実施や、特別健康診断の一般定期健康診断との融合型での実施により、受検者にとっての拘束機会の減少と待ち時間の緩和を図り、受検しやすい健康診断の実施に努めた。</p> <p>・ 1 ヶ月当たりの時間外労働が 80 時間を越えた長時間労働者に対して面接指導を行い、疾病の早期発見・早期治療に努めた。</p> <p>・ 化学薬品管理システムの導入実現に向けて、情報の収集及び関係部署への情報の提供を行った。</p> <p>・ 環境管理センター環境保全部門対策土壌汚染対策専門部会において、本年度改修工事を行う棟の土壌分析及び新営予定の総合研究棟 4 号館予定地の土壌分析を行った。</p> <p>・ 日常の排水管理において異常が発見された場合に発生源等を調査するため環境管理センター保有の機器を使用して自主分析を行った（現在無機物に限定）。その他排水管理の取組については、年度計画【97-3-1】参照。</p> <p>・ 全学統一環境カリキュラムを平成 21 年度後期開講の総合科目「環境学入門」として開講することとした。また、「総合科目Ⅱ授業開講計画書」に基づき、シラバスを作成した。</p> <p>・ 平成 19 年度までに実施したエネルギー消費実態調査結果及び本年度夏季一斉休業時のデータの分析を行うとともに、エネルギー消費で大きな割合を占める附属病院について熱源機器に関する調査を行い、分析及び分析結果の取りまとめを行った。</p> <p>・ ゴミの適切な分別や省エネルギー推進のための具体的な指針をまとめた「環境管理ガイドブック 2008」を作成し新入生に配布するとともに、環境管理センターホームページに掲載し、周知徹底に努めた。</p>
--	---	--



	<p><b>【38-2-5】</b></p> <ul style="list-style-type: none"><li>・ 連携創造本部の組織を5部門から4部門に再編成し、大学として必要な知財管理体制を維持するとともに、戦略企画機能を強化する。また、外部評価を含めた連携創造本部の在り方の検討を行う。</li></ul>	<ul style="list-style-type: none"><li>・ 連携創造本部の再編成及び戦略企画機能の強化については、年度計画<b>【34-1-1】</b>参照。</li><li>・ 学内共同利用施設等の組織に係る評価の一環として自己点検及び外部評価を実施し、報告書を作成した。また、評価委員会による評価結果等を受け、指摘事項に対する改善計画及び組織の在り方に関する将来構想を作成した。</li></ul>
--	---	---

Ⅱ 大学の教育研究等の質の向上  
 (3) その他の目標  
 ① 社会との連携に関する目標

中期目標	<ul style="list-style-type: none"> <li>○ 研究、教育活動を通じて社会に貢献することの重要性を啓発し、社会との連携をより直接的、意識的に追求すべき課題と捉え、知の創造の成果を社会に還元することに対して積極的に取り組む。</li> <li>○ 社会人に配慮した教育の機会や環境条件の整備、高校教育界との連携など、地域社会の様々な要望に応えることを通じて、教育面での社会貢献を推進する。</li> <li>○ 産学官連携はもとより、民との協同も重視し、社会の多様な活動との連携、協力を図る。</li> </ul>
------	---

中期計画	年度計画	計画の進捗状況
<p><b>【39】</b>                      ○地域社会等との連携・協力、社会サービス等に係る具体的方策</p> <p><b>【39-1】</b></p> <ul style="list-style-type: none"> <li>・ 市民、企業人、高校生等に対する学習の場の提供（公開講座、展示会、セミナー、研修事業等）を充実する。地域社会のニーズや社会の情勢を見据えたタイムリーなテーマ設定と内容の充実に努める。</li> </ul>	<p><b>【39-1-1】</b></p> <ul style="list-style-type: none"> <li>・ 平成 19 年度に引き続き、市民、企業人、高校生等に対する学習の場（公開講座等）を提供し、地域社会のニーズや社会の情勢を見据えたタイムリーなテーマ設定と内容の充実に努める。</li> </ul> <p>-----</p> <p><b>【39-1-2】</b></p> <ul style="list-style-type: none"> <li>・ 平成 19 年度に引き続き、本学の特色を活かした公開講座を開講する。</li> </ul>	<ul style="list-style-type: none"> <li>・ 全学的な統一テーマによる公開講座「神戸大学研究最前線～今注目の研究から～」を2日間にわたり実施した。「朝鮮問題」「市民科学」「新惑星仮説」「音楽療法」をテーマにした講座を開講し、144名の参加者があった。</li> <li>・ 第3回ホームカミングデイの実施に併せ、百年記念館において、「神戸大学百年のあゆみ」を開催し、学内外から306名の入場者があった。</li> </ul>
<p><b>【39-2】</b></p> <ul style="list-style-type: none"> <li>・ 施設や設備をはじめ大学が保有する資源を活用し、地域社会や産業界が行う調査研究への支援や共同活動を一層充実する。</li> </ul>	<p><b>【39-2-1】</b></p> <ul style="list-style-type: none"> <li>・ 国が進める大型研究機器の民間等への開放事業を視野に入れ、引き続き地域社会や産業界に対して大学の保有する施設・設備の中で可能なものから開放する。</li> </ul>	<ul style="list-style-type: none"> <li>・ 研究基盤センター機器分析部門の保有機器（NMR、電子顕微鏡他）を開放した。（5件の学外利用があった。）</li> <li>・ 学外者の利用を促進するため、独立行政法人産業技術総合研究所が進めている全国統一開放機器データベースに NMR、電子顕微鏡等の比較的高額で新しい機器の掲載の準備を行った。</li> </ul>
<p><b>【39-3】</b></p> <ul style="list-style-type: none"> <li>・ 地域貢献事業を展開するとともに「神戸大学地域連携推進連絡協議会」による地域の自治体との連携協力の推進を図る。</li> </ul>	<p><b>【39-3-1】</b></p> <ul style="list-style-type: none"> <li>・ 神戸大学地域連携推進活動方針を策定し、地域連携推進連絡協議会の活性化と地域自治体との連携・協力を図る。</li> </ul>	<ul style="list-style-type: none"> <li>・ 過去の地域連携活動を分析し、神戸大学地域連携推進活動方針を策定した。当該方針に基づき以下の活動を支援するとともに、神戸市等と地域連携推進連絡協議会の活性化のための協議を行った。</li> <li>・ 小野市との連携事業「青野原俘虜収容所の実態究明」により、オーストリアの国家文書館で「青野原俘虜収容所里帰り展覧会・演奏会」を神戸大学交響楽団の学生の参加を得て開催した。交響楽団学生の渡航費用は、小野市民、企業からの寄附によって賄われた。</li> <li>・ 各部局においてはそれぞれの学問分野を活かした様々な地域貢献活動を継続して展開した。</li> <li>* 文学部・人文学研究科では、地域連携センターの「歴史文化に基礎をおいた地域社会形成のための自治体等との連携事業」による自治体史編</li> </ul>

		<p>纂，博物館，文書館との連携事業等を継続した。</p> <ul style="list-style-type: none"> <li>* 国際文化科学研究科では、「異文化理解と多文化共生社会の実現」を目的とし、財団法人兵庫県国際交流協会と連携協定を締結した。</li> <li>* 保健学研究科では、「のびやかスペースあーち」において発達障害児を対象とした2教室の運営の他、神戸市総合児童センターにおける低出生体重児支援事業を継続して実施した。</li> <li>* 農学研究科では、篠山市との共催による地域連携フォーラムを前年度に引き続き、篠山フィールドステーションで開催した。</li> </ul>
	<p><b>【39-3-2】</b></p> <ul style="list-style-type: none"> <li>・自治体等との連携協定ガイドラインに沿って、新たな自治体との地域連携事業の可能性を検討する。</li> </ul>	<ul style="list-style-type: none"> <li>・ 連携協定ガイドラインに示した手続きに基づき、医学研究科・医学部附属病院と兵庫県病院局との連携協定が締結され、それに引き続き、3月には、兵庫県と「地域医療連携推進事業に関する協定」を締結し、地域医療の充実と質の向上のため、地域の実情を踏まえた新しい地域医療の在り方を研究し、地域医療を協働で支えるシステムを構築する取組に着手した。また、国際文化科学研究科と財団法人兵庫県国際交流協会による連携協定が締結された。</li> <li>・ 平成20年度地域連携活動発表会を平成21年1月に開催し、「地域連携活動発表会報告書」を発行した。</li> </ul>
	<p><b>【39-3-3】</b></p> <ul style="list-style-type: none"> <li>・大学の教育カリキュラムを通じて地域社会との広範な連携を図る。</li> </ul>	<ul style="list-style-type: none"> <li>・平成19年度に現代GPに採択された「アクション・リサーチ型ESDの開発と推進」事業として環境問題や社会問題を中心に、発達科学・文学・経済学の3学部でアクション・リサーチを共通の手法とするとともに、NPOなどと連携して「持続可能な社会作り」に貢献する人材育成コースを設置した。また、倫理創成プロジェクトが主たる担い手となり、前年度に引き続き、アスベスト問題、防災教育及び多文化共生の問題等に関する研究会を継続的に開催した。</li> </ul>
<p><b>【39-4】</b></p> <ul style="list-style-type: none"> <li>・地域のNPO、NGOとの学民連携（シンポジウム開催、研修プログラムの開発など）を拡充する。</li> </ul>	<p><b>【39-4-1】</b></p> <ul style="list-style-type: none"> <li>・過去の地域連携活動を分析するとともに、平成20年を「神戸大学環境年」と位置付け、地域のNPO、NGOとの学民連携を充実させる。</li> </ul>	<ul style="list-style-type: none"> <li>・過去の地域連携活動を分析し、今後の地域連携活動方針を策定した。</li> <li>・「神戸大学環境年」にちなみ神戸市との共催で公開講座（環境省等後援）を行う等、様々な事業を行った。シンポジウムとして、人間発達環境学研究科の「六甲山・大阪湾周辺の地域環境創成プロジェクト」が「六甲山・大阪湾周辺の地域環境を考える」をテーマに開催し、また、神戸大学防災文化と倫理規範研究会等が「持続可能な社会と防災教育の普及」のテーマで開催した。さらに、「一環境共生都市をめざす神戸の取り組みや歴史について学ぶ」をテーマに「G8神戸エコフェスタ 神戸大学・神戸市協働公開講座」が須磨海浜水族園、須磨水族園ボランティア、(財)神戸みのりの公社、NPO法人ECOレンジャー、(財)神戸市民福祉振興協会シルバーカレッジ事務局、NPO法人「社会還元センターグループわ」の協力を得て開催した。</li> <li>・人間発達環境学研究科ヒューマン・コミュニティ創成研究センターでは、旧灘区役所跡地に開設している「のびやかスペースあーち」において、引き続き地域と密着した活動を展開した。また、ESDに資するボランティア育成事業の推進による連携ネットワークの構築を図るため、国立療養施設 邑久光明園、兵庫県市民活動協議会、JEARN（国際教育ネットワーク）、NPO</li> </ul>

		<p>法人緑の森キャンプ協会、社会福祉法人たんぼぼ作業所等との連携推進を行った。</p>
<p>【39-5】</p> <ul style="list-style-type: none"> <li>高大連携の観点から、オープン・キャンパスを充実するとともに、高校生を対象とする「体験授業」や「出前講義」の要望に積極的に応えていく。</li> </ul>	<p>【39-5-1】</p> <ul style="list-style-type: none"> <li>高大連携事業として高校生を対象とした公開授業、開放授業、出前授業を積極的に実施する。また、本学独自の入試説明会を引き続き実施するとともに、全学でオープンキャンパスを開催する。</li> </ul>	<ul style="list-style-type: none"> <li>高大連携事業として、「公開授業」を兵庫県下のすべての高校生を対象とした「人文科学概論」及び「自然科学概論」を夏季休業中に開講するとともに、「開放授業」として5学部(文・国文・理・農・海)14科目を提供した。また、各学部単位でも「公開授業」や「出前授業」を県内に限ることなく各地において実施した。</li> <li>本学独自の入試説明会及びオープンキャンパスについては年度計画【3-1-2】参照。</li> </ul>
<p>【39-6】</p> <ul style="list-style-type: none"> <li>附属図書館においては、夜間及び休日開館を含め、資料提供等による生涯学習の支援を行い、地域社会への貢献を図る。</li> </ul>	<p>【39-6-1】</p> <ul style="list-style-type: none"> <li>附属図書館の夜間及び休日開館の実施や、図書館資料を公開する展示会を開催するなど、一般市民の生涯学習を支援し、地域社会への貢献を図る。</li> </ul> <hr/> <p>【39-6-2】</p> <ul style="list-style-type: none"> <li>附属図書館において引き続き「震災文庫」の資料収集とデジタル化を進め、最大規模のコレクションとして、これを広く社会に公開する。</li> </ul> <hr/> <p>【39-6-3】</p> <ul style="list-style-type: none"> <li>平成19年度に引き続き、経済関係史料・学内研究成果等のデジタル化を推進するなど、附属図書館を通じて本学の知的資源を社会に発信する。</li> </ul>	<ul style="list-style-type: none"> <li>附属図書館の夜間及び休日開館については、年度計画【16-2-2】参照。</li> <li>社会科学系図書館2階の連絡通路常設展示コーナーにおいて、附属図書館常設展「神戸から新天地へ—ブラジル移民の100年—」を企画・実施した。</li> <li>学外者への館外貸出サービスを継続して行った。本年度は、学外の登録者数126名・貸出冊数1,466冊である。</li> <li>本学卒業生及び修了者に対する図書資料の貸出しについて、関係規則の改定、運用方法等を検討し、実施に向けた諸準備を行い、運用を開始した。</li> <li>兵庫県大学図書館協議会会長館として、協議会に加盟している47大学・短期大学の図書館が一般市民等の学外者へのサービス(館外貸出サービスや文献複写サービスなど)の実施状況について取りまとめ、図書館相互協働の項目として、兵庫県図書館協会に提供した。</li> </ul> <hr/> <ul style="list-style-type: none"> <li>前年度に引き続き、資料収集を進めるとともに、震災文庫電子化を継続した(新規受入1,365点、電子コンテンツ作成図書6点)。これにより資料総数は44,288点、電子コンテンツ作成総数は約4,700点となった。本年度の来観者数は231名、ホームページアクセス数は約41,000件であった。</li> <li>専門図書館協議会全国研究集会第5分科会「アーカイブズの現状と今後」、全国図書館大会兵庫大会第9分科会「資料保存」に職員を派遣し、震災文庫の取組について報告した。また、「人と防災未来センター」との間で資料の横断検索システムを構築・公開し、これに関連して2月に同センターで行われた「第9回阪神・淡路大震災資料の保存・活用に関する研究会」に職員を派遣し、報告を行った。</li> </ul> <hr/> <ul style="list-style-type: none"> <li>電子図書館事業により、経済関係資料及び学内研究成果等のコンテンツ作成を継続実施した。経済関係資料については、前年度に引き続き、科学研究費補助金研究成果公開促進費の交付を受け、新聞記事文庫の事業を継続した(約17,000記事を全文テキスト化し、累計記事数は約22万件となった)。また、国立国会図書館デジタルアーカイブポータルPORTAに登録し、その検索対象アーカイブとなった。これにより利用法・利用数の拡大を図った。</li> </ul>



		<ul style="list-style-type: none"> <li>同じく経済関係資料として住田文庫の資料 8 点を電子化し、公開した。さらに、「上海週報」17 年分、「鈴木商報」7 年分、「経済週報」3 年分を電子化し、これらのウェブ公開について著作権上の調査を開始した。</li> <li>所蔵貴重資料のうち、近代化産業遺産指定資料『怠業中松方社長對職工側委員見録並営業時間及賃銀改正ニ關スル顛末』の電子化、公開を行った。</li> <li>本年度のホームページアクセス数は震災文庫が約 41,000 件、学内研究成果が約 87,000 件(うちリポジトリは約 43,000 件)、新聞記事文庫が約 69,000 件、所蔵貴重資料が約 16,000 件であった。</li> </ul>
<p><b>【40】</b> ○産学官民連携の推進に関する具体的方策</p> <p><b>【40-1】</b></p> <ul style="list-style-type: none"> <li>産官民との人事交流を積極的に進め、実務家教員や社会人を講師とする講義等の拡充を図るなど、研究・教育の両面からの連携を深める。</li> </ul>	<p><b>【40-1-1】</b></p> <ul style="list-style-type: none"> <li>特命職員制度を積極的に活用し、外部資金により優秀な人材を確保するとともに、産官民との人事交流を更に進める。</li> </ul>	<ul style="list-style-type: none"> <li>連携創造本部において特命職員制度を活用して、知的財産関係についての有識者を採用し、工学部、医学部において、知的財産関係の授業を担当した。</li> <li>知的財産、技術移転、リエゾン、契約、法務、会計、利益相反などで実務経験に長けた者(16名)を、企業等から客員教授として採用した。</li> <li>学学連携による新しい地域連携策として「ひょうご神戸産学学官アライアンス」を提案し、兵庫県下の大学・高専や支援機関と設立した。同時に文部科学省の産学官連携戦略展開事業に応募、採択された。本アライアンス事務局として、3名の特命教員の公募を行い企業出身者等から採用した。</li> </ul>
<p><b>【40-2】</b></p> <ul style="list-style-type: none"> <li>寄附講座を活用し、プライオリティの高い研究について、機動的な研究推進体制を整える。</li> </ul>	<p><b>【40-2-1】</b></p> <ul style="list-style-type: none"> <li>寄附講座を活用し、プライオリティの高い研究を行うため、特命職員制度を積極的に取り入れ、優秀な人材を確保する。</li> </ul>	<ul style="list-style-type: none"> <li>医学研究科内科系講座において、「小児科学教育研究分野／こども発育学部門」、「リウマチ学分野」、「循環器内科学分野／不整脈先端治療学部門」を設置し、8件の寄附講座等でプライオリティの高い研究が進められ、特命職員制度を活用して、15名の教員を採用した。</li> </ul>
<p><b>【40-3】</b></p> <ul style="list-style-type: none"> <li>産学官民連携に関する研究情報の社会への提供体制を整備する。</li> </ul>	<p><b>【40-3-1】</b></p> <ul style="list-style-type: none"> <li>産学官民連携に関する研究情報を分かりやすく連携創造本部のホームページに掲載するとともに、活動実績報告書やニュースレター等を発刊する。</li> </ul>	<ul style="list-style-type: none"> <li>ホームページの全面改訂、公募情報の発信、新技術説明会や連携創造セミナー等の開催、「平成19年度連携創造本部活動実績報告書」の発刊、「ニュースレター」の発行、シーズ集の作成及び活用依頼については年度計画【28-3-1】参照。</li> <li>VBL 研究プロジェクトの内容を含めた VBL 活動内容の詳細や新テーマ情報を、これまでの継続テーマとともに、ホームページで掲載した。</li> </ul>
<p><b>【41】</b> ○地域の公私立大学等との連携・支援に関する具体的方策</p> <p><b>【41-1】</b></p> <ul style="list-style-type: none"> <li>近隣の公私立大学等が集合する会議等において、教育研究交流を推進するとともに、大学関係に関する様々な課題について意見交換を行い、問題解決にあたっての連携を図る。</li> </ul>	<p><b>【41-1-1】</b></p> <ul style="list-style-type: none"> <li>県内大学との間で、大学関係の諸課題について意見交換を行うなど連携を図る。</li> </ul>	<ul style="list-style-type: none"> <li>「県下大学長会議」及び「大学コンソーシアムひょうご神戸」において、県下の大学と連携して、大学関係の諸課題について意見交換を行い、連携を図った。</li> <li>引き続き、兵庫県大学図書館協議会会長館を務め、総会・講演会・研究会活動等を企画・運営するとともに、加盟館の名簿及び図書館相互協力便覧の改訂版を作成した。</li> </ul>

	<p><b>【41-1-2】</b></p> <ul style="list-style-type: none"> <li>大学連携「ひょうご講座」の学外科目、独自科目の実施事業に参画する。</li> </ul>	<ul style="list-style-type: none"> <li>大学連携「ひょうご講座」の広報誌に本学の学内科目、学外科目の情報を提供した。学内科目は、文学部、国際文化学部、発達科学部、海事科学部の4部局が登録（情報提供）した。また、学外科目については、人間発達環境学研究科が「環境科学・環境問題の論争本をどう読むか」を担当した。</li> <li>独自科目は3科目を担当し、4研究科から教員が参画した。</li> </ul>
	<p><b>【41-1-3】</b></p> <ul style="list-style-type: none"> <li>「大学コンソーシアムひょうご神戸」理事長校として参加校への協力・支援を引き続き行う。</li> </ul>	<ul style="list-style-type: none"> <li>「大学コンソーシアムひょうご神戸」の理事校として積極的な取りまとめを行い、中心的な役割を果たすとともに、社会連携委員会の委員長校として次のような事業を加盟大学と共同して取り組んだ。             <ul style="list-style-type: none"> <li>* 「持続可能な社会のための環境学生会議第一回」の開催（9大学1高専の参加）</li> <li>* JST 地域科学技術理解増進活動推進事業地域ネットワーク支援「ひょうごサイエンス・クロスオーバーネットの構築を通じたサイエンスコミュニティの醸成」事業の実施</li> <li>* 「サイエンスカフェひょうご」の実施（兵庫県下4地区で開催）</li> <li>* 「水害で水損した歴史資料の保全・修復ができるボランティアの養成事業」への参加</li> </ul> </li> <li>戦略的大学連携支援事業「アクティブ・ラーニング型学生派遣・受入プログラムの構築を通じた広域的な大学間連携」に採択され、基幹校として事業の協力・支援を行った。</li> </ul>

II 大学の教育研究等の質の向上  
 (3) その他の目標  
 ② 国際交流等に関する目標

中期目標	<ul style="list-style-type: none"> <li>○ 外国人研究者と留学生の受け入れを更に推進し、そのための受け入れ体制の整備を推進する。同時に研究者及び学生の海外派遣も推進する。</li> <li>○ 海外の大学、研究機関との連携を強め、国際共同研究を推進する。</li> </ul>
------	---

中期計画	年度計画	計画の進捗状況
<p><b>【42】</b>                      ○国際交流推進機構による学生、研究者、職員の交流計画の推進に関する具体的方策</p> <p><b>【42-1】</b></p> <ul style="list-style-type: none"> <li>・ 国際交流事業促進基金（平成 15 年度設置）による、学術交流協定機関（現在、138 校）への学生の留学を支援する。</li> </ul>	<p><b>【42-1-1】</b></p> <ul style="list-style-type: none"> <li>・ 「神戸大学国際交流事業促進基金」による学術交流協定校への学生の派遣の費用支援を引き続き行う。</li> </ul>	<ul style="list-style-type: none"> <li>・ 「神戸大学国際交流事業促進基金」から渡航費、滞在費の一部を補助することで、引き続き、海外の大学への留学を希望する派遣学生 13 名に対する支援を行った。</li> </ul>
<p><b>【42-2】</b></p> <ul style="list-style-type: none"> <li>・ 学術交流協定機関を核にして、シアトル、北京に海外拠点（ワールド・サテライト・ネットワーク）を設置するなど、学生及び教職員の交流、産学連携等を推進する。</li> </ul>	<p><b>【42-2-1】</b></p> <ul style="list-style-type: none"> <li>・ 海外拠点として北京に開設した中国事務所を通じて、情報収集及び広報活動を促進する。</li> <li>・ 地域の特性に応じた研究教育連携の展開を図り、学生及び教職員の交流を推進する。</li> <li>・ 国際交流推進本部企画員等による調査結果に基づき研究教育拠点大学を選定し、海外拠点の展開を図る。</li> <li>・ 国際経験豊かで大学事情に精通した外国語ネイティブの交流コーディネーターを中心に、海外への情報発信のための充実を図る。</li> <li>・ 学内公募によるコーディネーター若しくは各部局に配置予定の国際担当連携支援員になり得る人材の育成を図るための学内事務職員研修等を実施する。</li> </ul>	<ul style="list-style-type: none"> <li>・ 海外拠点として北京に開設した中国事務所を通じて、中国内の情報収集及び高等教育展等の機会を利用して広報活動を行った。また、「北京神戸大学デー」を開催し、本学の研究成果を紹介した。</li> <li>・ アメリカ（ワシントン大学）での本学グローバル COE 等の先端的研究、ヨーロッパでの有力大学（リヨン高等師範大学）との ITP プログラムによる連携、アジア（中国・浙江大学）での生物工学及び健康科学分野における研究協力など、地域の特性に応じた研究教育連携の展開により、学生及び教職員交流を更に推進した。</li> <li>・ 国際交流推進本部企画員等による調査結果に基づき、南開大学・武漢大学等研究教育拠点大学の選定を進め、北京に開設された中国事務所を拠点として国際的な研究教育の活動推進と情報発信を目的に、国際シンポジウム「北京神戸大学デー」の開催や入学説明会を実施した。</li> <li>・ 国際経験豊かで大学事情に精通した外国語ネイティブの交流コーディネーターを中心に、海外への情報発信のための充実を図るために、英文概覧の更新を行った。</li> <li>・ 学内公募によるコーディネーター若しくは各部局に配置予定の国際担当連携支援員になり得る人材の育成を図るための事務職員国際業務研修等を実施した。</li> </ul>

	<p>【42-2-2】</p> <ul style="list-style-type: none"> <li>本学の国際性を社会にアピールすること及び学生の国際教育の一環として、世界各国から研究者を招へいし、学生・教職員・一般市民を対象に講演会やセミナーを開催するとともに、海外留学説明会（フェア）を通じて当該国・地域への理解を深める。</li> </ul>	<ul style="list-style-type: none"> <li>学生・教職員・一般市民を対象として、国際的な学術・文化交流と情報発信を行うため毎年開催している「神戸大学 Week」を、本年度は海外で初めて「北京神戸大学デー」として中国で開催（平成 20 年 11 月）し、中国内から副学長や研究者等を招へいして神戸大学の研究・教育の紹介、国際シンポジウム、講演会、学術交流協定締結式を実施した。また、神戸大学の研究・教育の紹介、国際シンポジウム、講演会等において、本学への関心を有する中国内の学生も含めた多数の参加が得られた。</li> <li>3月に開催した「ESD シンポジウム イン 神戸」では、ノーベル平和賞を受賞したムハマド・ユヌス氏を招へいし、講演会を行った。</li> <li>留学生センターでは、海外留学を希望する学生に対して、年 4 回海外留学フェアを、学外機関や留学体験学生を交えて開催した。このうち第 3 回目の海外留学フェアでは、前半は「TOEFL iBT 対策」に関する講演を海外留学説明会と複数の学外留学支援機関及び留学生課による全体説明を通じて行い、後半はブースを設置し各部局の協力も得て、海外協定校への学生派遣に係る個別相談を行った。</li> </ul>
<p>【43】 ○留学生交流の推進に関する具体的方策</p> <p>【43-1】</p> <ul style="list-style-type: none"> <li>単位互換を前提とした学術交流協定の拡充を図る。</li> </ul>	<p>【43-1-1】</p> <ul style="list-style-type: none"> <li>既存の学術交流協定の見直しを行い、国際的評価の高い大学との単位互換を前提とした協定を充実させる。また、授業料等相互不徴収協定に基づく学生交流は、宿舍等のキャパシティを考慮しつつ、同数交換を原則とし、海外協定校から交換留学生を受け入れる。</li> </ul> <hr/> <p>【43-1-2】</p> <ul style="list-style-type: none"> <li>海外における日本留学試験を利用した渡日前入学許可制度の拡大を図る。</li> </ul>	<ul style="list-style-type: none"> <li>単位互換と授業料が不徴収の国・地域を代表する大学（中国：武漢大学、韓国：ソウル大学、台湾：国立台湾大学）との全学学生交流協定を締結した。</li> <li>交換留学については、受入 69 名、派遣 70 名で、人数の均衡を考慮の上交流を促進し、受け入れた交換留学生は留学生用宿舎に入居させた。</li> <li>また、平成 19 年から実施された中国公費派遣留学制度による留学生を受け入れるべく規則等を整備し、平成 21 年 10 月からの受入者を決定した。</li> </ul> <ul style="list-style-type: none"> <li>過去 3 年間の日本留学試験の利用と合否判定及び入学状況を調査した結果、日本留学試験実施対象国での本学入学希望者は 23 名であり、そのうち合格者 6 名、入学者 3 名であった。また 23 名のうち海外から直接応募した者は 1 名であり、その他は日本在住者であった。また、日本留学試験の海外実施国は、東南アジアが中心であり、本学への入学希望者がもっとも多い中国において実施されていないことから、日本留学試験の利用による渡日前入学許可制度の拡大を図るため、各部局に対する実態調査を実施した。</li> </ul>
<p>【43-2】</p> <ul style="list-style-type: none"> <li>留学生センター及び国際コミュニケーションセンターを中核として、留学生や教員の受け入れと派遣に関わる総括的計画を策定し、その実施を図る。</li> </ul>	<p>【43-2-1】</p> <ul style="list-style-type: none"> <li>外国人留学生の生活の基盤となる住宅確保について検討する。</li> <li>神戸大学インターナショナル・レジデンスの補食室の改修等を積極的に推進する。</li> </ul> <hr/> <p>【43-2-2】</p> <ul style="list-style-type: none"> <li>留学生センター、国際コミュニケーションセンター及び関係部局の連携の下、海外留学を希望する学生を対象とした海外留学フェアを開催する。</li> </ul>	<ul style="list-style-type: none"> <li>学生寮の再開発事業を検討するため、学寮再開発事業検討 WG を設置し、増改築計画の基本的な事項について取りまとめた。</li> <li>インターナショナル・レジデンス E 棟補食室及び D 棟浴室を改修し、より快適な生活環境を推進した。</li> </ul> <ul style="list-style-type: none"> <li>海外留学フェアについては、年度計画【42-2-2】参照。</li> </ul>



	<p>【43-2-3】</p> <ul style="list-style-type: none"> <li>留学生センターが中心に実施する夏期日本語日本文化研修プログラムの充実を図り、海外協定大学からの学生を受け入れるとともに、海外協定大学で行われるサマープログラムへの派遣の増加を図る。</li> </ul> <p>-----</p> <p>【43-2-4】</p> <ul style="list-style-type: none"> <li>海外留学希望者及び在籍留学生向けのホームページによる情報提供の充実を図る。</li> </ul>	<ul style="list-style-type: none"> <li>夏期日本語日本文化研修プログラムを7月22日から3週間、北米、ヨーロッパ、オーストラリア、東アジアの協定校27大学から41名の参加を得て実施した。この研修では、留学生の日本語サポーターとして、学部生・院生45名が参加し、プロジェクトワークを実施した。</li> <li>このプログラム参加学生と、渡日前に個々人と電子メールを利用して、自前学習や情報交換を行うとともに、帰国後も相談指導を行った。なお、参加留学生は、帰国後、電子掲示板「Facebook」上にコミュニティを開設し留学生センター教員も参加し、交流の場を広げた。</li> <li>海外の協定大学で実施される同様のプログラムには、中国1大学に1名、韓国3大学に8名の学生を派遣した。派遣の増加を図るため、新たな協定大学のサマープログラムへの本学学生の受入打診を、継続して行っている。</li> </ul> <ul style="list-style-type: none"> <li>海外留学希望学生向けホームページ「海外留学プログラム」を開設し、本学が実施している留学プログラム情報、奨学金情報、交流協定校情報等を掲載した。</li> <li>在籍留学生向けホームページ「在学中の留学生のみなさんへ」に外国人留学生のためのガイドブック情報、緊急災害時マニュアルを追加掲載した。</li> </ul>
<p>【44】 ○教育研究活動による国際貢献の具体的方策</p> <p>【44-1】</p> <ul style="list-style-type: none"> <li>独立行政法人国際協力機構（JICA）との協力によるアジア・太平洋地域の国々を対象とした教員等研修プログラムの充実を図る。</li> </ul>	<p>【44-1-1】</p> <ul style="list-style-type: none"> <li>イエメン国タイズ州地域女子教育向上計画プロジェクト及びソロモン国マラリア対策強化プロジェクトの他、独立行政法人国際協力機構（JICA）と業務契約を締結し、専門家派遣等による開発途上国支援を引き続き実施する。</li> </ul>	<ul style="list-style-type: none"> <li>前年度に引き続き、JICAとの業務契約に基づき、イエメン国タイズ州地域女子教育向上計画プロジェクトにおいて、現地での学校運営の強化や、新聞やラジオを活用した広報活動などの支援を行うとともに、ソロモン国マラリア対策強化プロジェクトにおいて医療従事者への研修と地域住民を対象とした啓発活動、さらに保健省の監視システムを支援するプログラムを推進した。</li> </ul>
<p>【44-2】</p> <ul style="list-style-type: none"> <li>既設のYLP（Young Leaders' Program）の充実を始め、外国の行政機関や教育研究機関等における教員等の人材養成機能を充実する。</li> </ul>	<p>年度計画なし。</p>	

Ⅱ 大学の教育研究等の質の向上  
 (3) その他の目標  
 ③ 附属病院に関する目標

中期目標	<ul style="list-style-type: none"> <li>○ 附属病院は、教育研修機能、研究開発機能、医療提供機能の三つの使命を果たし、臨床医学の進歩と医療技術の向上に寄与し、医療を通じて社会へ貢献する。五つの基本理念：1. 患者中心の医療の実践，2. 人間性豊かな医療人の育成，3. 高度先進医療の開発と推進，4. 災害救急医療の拠点活動，5. 医療を通じての国際貢献のもと、特に重点的に以下の事項に取り組む。</li> <li>○ 附属病院としての使命と公的医療機関としての役割を果たせるような組織体制に整備する。</li> <li>○ 病院経営の効率化を図る。</li> <li>○ 医療の質を向上させる。</li> <li>○ 良質な医療人を育成する。</li> <li>○ 新規専門医療や高度先進医療を開発し、推進する。</li> <li>○ 医療の国際化と国際交流を推進する。</li> <li>○ 災害・救急医療の拠点形成を進める。</li> </ul>
------	--

中期計画	年度計画	進捗状況	判断理由（計画の実施状況等）	ウェイト
<p>【45】 ○附属病院としての自立性の確立と大学における位置付けの明確化</p> <p>【45-1】 ・ 大学病院の使命と役割を見直し、医療の透明性及び経営の透明性を確保する。</p>	<p>【45-1-1】 ・ 病院経営企画会議において重点施策の企画立案を行う。</p>	IV	<ul style="list-style-type: none"> <li>・ 病院経営企画会議では、病院執行部会議の承認を得た年度事業計画や新規事業（リウマチ科・感染症内科・病理診断科・放射線腫瘍科及び血管内治療センターの設置、ICUの機能強化のための復床）及び人員配置の増枠などの重点施策について、年度収支見込み・月次損益の状況を見据えながら病院経営会議及び役員会へ向けての案の策定を行った。本年度は新診療科の設置や人員配置の増枠等を行ったことで病院の経営改善に大きく寄与できた。</li> </ul>	
	<p>【45-1-2】 ・ 地域における附属病院の役割（総合的医療実施体制の確立のための病床の機能区分、外来機能の見直し）の検討を行うための病院の機能分析を行う。</p>	III	<ul style="list-style-type: none"> <li>・ 特定機能病院としての高度専門医療体制・総合的診療体制を充実するための機能分析を行い、リウマチ科、感染症内科、病理診断科、放射線腫瘍科を設置し、がん診療連携拠点病院や特定機能病院としての診療機能の充実を図った。</li> </ul>	
	<p>【45-1-3】 ・ がん診療連携拠点病院としての整備を図る。</p>	III	<ul style="list-style-type: none"> <li>・ 放射線腫瘍科を設置し、がん診療連携拠点病院としての診療機能の充実を図った。 また、平成20年3月にがん診療連携拠点病院の指定要件が改正されたことに伴い、新規要員の整備と腫瘍センターのスペース確保等環境整備について検討を行うため、がん診療連携拠点病院実行委員会を設置した。</li> </ul>	

	<p>【45-1-4】</p> <ul style="list-style-type: none"> <li>こどもセンターを中心に、小児特有の医療体制を強化する。</li> </ul>	III	<ul style="list-style-type: none"> <li>4階南病棟を「こどもセンター」としてリニューアルし、①クリーンルーム（個室×4）に改修 ②付き添いを必要としない常時監視病床を10床設けた（うち、GCU6床有り）。小児科としての平成19年度病床稼働率68.1%（改修工事の影響で70%を下回った。）が本年度は81.6%まで上昇した。特に2月、3月は90.7%、88.7%とニーズが高まっており、地域小児医療に貢献している。</li> </ul>	
	<p>【45-1-5】</p> <ul style="list-style-type: none"> <li>重症患者の増加に対応するため、ICUの機能の充実を図る。</li> </ul>	III	<ul style="list-style-type: none"> <li>重症患者の増加に対応するため、ICUを12床増床し（計36床）、ICU機能の充実を図った。</li> <li>脳卒中HCUの設置を決定し、平成21年4月からの稼働を予定している。</li> </ul>	
<p>【45-2】</p> <ul style="list-style-type: none"> <li>病院長のリーダーシップ機能を整備する。</li> </ul>	年度計画なし。			
<p>【45-3】</p> <ul style="list-style-type: none"> <li>資源（人員、施設、設備）の配置について機能分析を行い、地域における役割、役割分担、需要予測を行う。</li> </ul>	年度計画なし。			
<p>【45-4】</p> <ul style="list-style-type: none"> <li>医療従事者等の医療実績分析による配置の見直しを行い、事務部門の組織再編を検討する。</li> </ul>	<p>【45-4-1】</p> <ul style="list-style-type: none"> <li>医療従事者等の医療実績を分析した上で配置の見直しを行う。</li> </ul>	III	<ul style="list-style-type: none"> <li>医療技術部（院内措置）において、病院にとって不可欠な医療技術職員の確保を目的として、一定の判断基準を設け、非常勤技術職員の承継外職員への振替を行った。</li> <li>医療実績を含めた平成19年度教育研究分野別活動報告書を作成・配付し、教員の意識改革を図った。</li> </ul>	
	<p>【45-4-2】</p> <ul style="list-style-type: none"> <li>医学部事務部における附属病院事務の病院経営改善のための企画立案機能の強化を図る。</li> </ul>	IV	<ul style="list-style-type: none"> <li>医学部事務部に附属病院の経営改善のための企画立案を担当する病院経営企画課を平成20年4月に設置した。また、8月には病院経営の円滑化を図るため、「診療科支援チーム」及び「診療情報分析チーム」の2つの組織横断的な特別チームを設置した。 <ul style="list-style-type: none"> <li>「診療科支援チーム」は、各診療科等からの質疑応答に関し、病院長とのパイプ役を担いリアルタイムな情報提供を実現させた。また、病院内に立ち上げている経営改善プロジェクト（9プロジェクト）に「診療科支援チーム」メンバーがそれぞれに参画し、事業計画立案に貢献した。</li> <li>「診療情報分析チーム」は、診療データの保全、診療報酬請求データの管理、診療情報の分析、診療報酬システムの保守など病院経営に係る診療情報分野の専門的な業務を一元的に処理できる体制とした。</li> </ul> </li> </ul>	

<p><b>【46】</b> ○病院経営の効率化のための具体的方策</p> <p><b>【46-1】</b></p> <ul style="list-style-type: none"> <li>・ 病床運用管理室と地域医療推進室の充実、病棟クランク（病棟各種業務の支援）の導入を行う。</li> </ul>	<p><b>【46-1-1】</b></p> <ul style="list-style-type: none"> <li>・ 患者支援センターにおける後方支援の更なる充実を図る。</li> </ul>	<p>III</p>	<ul style="list-style-type: none"> <li>・ 患者支援センターでは、地域医療機関の医師への対応並びに医学的に医師でなければ対応が難しいケースの対応を充実するために、専任医師を配置した。</li> <li>・ 生活習慣病，癌，神経難病，認知症など，各科の慢性疾患で当院外来を定期通院している患者に対して，自宅近くに「かかりつけ医」を持つように推進する「かかりつけ医紹介システム」の構築に向け，神戸市医師会の地域ケア・地域医療検討会議へ参加し医師会及び市民病院群と活動するとともに，開業医との顔の見える連携作りのため，診療所訪問を行った。</li> </ul>	
<p><b>【46-2】</b></p> <ul style="list-style-type: none"> <li>・ 物流管理の徹底及びコスト分析を行う。</li> </ul>	<p><b>【46-2-1】</b></p> <ul style="list-style-type: none"> <li>・ 物流(薬剤及び医療材料)管理を徹底することによりコストの分析及び削減を行う。</li> </ul> <hr/> <p><b>【46-2-2】</b></p> <ul style="list-style-type: none"> <li>・ 月次損益精度を高めるための検討を行う。</li> <li>・ 診療科別・部門別の予算管理など附属病院に新たな経営管理手法を導入する。</li> </ul>	<p>III</p> <hr/> <p>IV</p>	<ul style="list-style-type: none"> <li>・ 物流管理を徹底しつつコスト分析及び削減を，以下の3つの観点から実施した。 <ul style="list-style-type: none"> <li>* 在庫管理 前年度に引き続き，医薬品及び医療材料に係る配置定数の見直しにより配置数量の設定を行うとともに，期限切れ品目リストを随時作成し周知徹底することで，期限切れ防止を徹底した。</li> <li>* 購買管理 年間の購入計画に際し，薬価・材料価格の改定初年度であることを考慮し，戦略的な契約期間を設定するとともに，購入契約交渉を強化することでコスト削減を進めた。また，購入額の月毎の分析を進めた。さらに，医療材料の緊急使用についての監視強化を行った。(削減額 358,240 千円) その結果，薬価・医療材料価格の改定初年度(実質値下げ)であったにもかかわらず，最終的には，前年度より高い値引率による契約が締結でき，コスト削減が達成できた(削減額 11,719 千円)。</li> <li>* 新規導入管理 医療材料等専門委員会に副病院長を加え組織を強化した。また，薬事委員会及び医療材料等専門委員会(各部署より，院内にて新規で使用する医薬品及び医療材料について，使用する理由を聴し，採用するかどうか審議する場)審議時の評価項目に市場価格情報を加え審議評価の精緻化を図った。</li> </ul> </li> <li>・ 診療科別の目標値及び月次損益報告の精度を高めるため，コンサルタント会社及び本学大学院経営学研究科教員の助言を受け，かつ，9つの戦略プロジェクトを立ち上げ精緻な収支計画を立て，第三者が介入したことにより医師・看護師等スタッフを含めた戦略プロジェクトが機能し，経営に対する意識が高まった。診療科別の月次目標値の積み上げによる目標管理を行うことができたため，精緻な月次予算を立てることができ，より精度の高い収支予測を立てることが可能となった。</li> </ul>	



	<p>【46-2-3】</p> <ul style="list-style-type: none"> <li>DPC 分析システム（診断群分類を用いた診療報酬の包括的評価分析システム）により、診断群分類の妥当性等をチェックし、より適正な診療報酬請求事務の体制を構築する。また、DPC に対する理解を深めることにより、病院職員の経営・コスト意識の向上を図る。</li> </ul>	<p>III</p>	<ul style="list-style-type: none"> <li>事務組織における組織横断的な特別チーム（診療情報分析支援チーム）を立ち上げ DPC 分析ソフト並びに医療情報システムから抽出したデータを基により詳細な分析を行える体制を構築した。また、上記支援チームの情報を基に DPC の分析を行い各病棟等へのラウンド、病院長ヒアリング等で情報提供を行った。</li> <li>医師・看護師等スタッフを含めた 9 つの戦略プロジェクトを立ち上げるとともに、診療科別の月次目標値による目標管理を行うことができたため、経営に対する意識並びにコスト意識の向上が図れた。</li> <li>CT・MRI 等の検査については、DPC に基づく包括請求となる入院の取り扱いから出来高請求となる入院前の外来の取り扱いへシフトするため、「検査センター」を平成 21 年度に立ち上げることを決定した。また、検査件数を増加させるため、検査時間・待ち時間等短縮での効率的な運用を試行した。</li> </ul>	
<p>【46-3】</p> <ul style="list-style-type: none"> <li>業務の見直しを行い、可能な業務の外部委託を検討する。</li> </ul>	<p>年度計画なし。</p>			
<p>【46-4】</p> <ul style="list-style-type: none"> <li>医療機器整備についてのコスト分析・減価償却・投資効果分析を行う。</li> </ul>	<p>年度計画なし。</p>			
<p>【47】</p> <p>○医療の質の改善のための具体的方策</p> <p>【47-1】</p> <ul style="list-style-type: none"> <li>クリティカルパス、EBM(エビダンスに基づく診療)など診療の標準化とチーム医療を更に推進する。</li> </ul>	<p>【47-1-1】</p> <ul style="list-style-type: none"> <li>クリティカルパスの承認件数の増加に努め、診療の標準化を図る。</li> </ul>	<p>III</p>	<ul style="list-style-type: none"> <li>クリティカルパスの承認件数の増加を図るため、クリティカルパス委員会をほぼ毎月開催している。本年度は 25 件の承認があり、本年度末現在の承認件数は計 105 件となった。また、6 件が継続審議中である。</li> <li>特定機能病院の立場から、神戸広域脳卒中連携協議会に参加し、脳卒中連携パスを実施した。</li> </ul>	
	<p>【47-1-2】</p> <ul style="list-style-type: none"> <li>7 対 1 看護体制の維持及び看護の質の充実を図る。</li> </ul>	<p>IV</p>	<ul style="list-style-type: none"> <li>平成 19 年度から平成 20 年度にかけて、病床稼働率年間平均 90%でも 7:1 看護体制を維持できるだけの要員を確保した。本年度は前年以上に新卒看護師の割合が多くなったため、それぞれの病棟・部門の既存スタッフがより一丸となって、研修指導やOJT等を通じて、看護の質の向上を図った。本院の看護部では 3 年目となるが 5 月に当該年度の各部署別の目標発表会、3 月には成果報告会を催し、新人からベテランまでが一体となって目標達成に向けた取組を行っている。これにより、安定した看護体制、高い病床稼働の維持が実現された。それは、離職率の低下（平成 19 年度 18.96%→平成 20 年度 15.2%）や、病床稼働率（平成 19 年度 85.61%→平成 20 年度 89.13%）からも裏付けられている。</li> </ul>	

<p>【47-2】</p> <ul style="list-style-type: none"> <li>医療社会福祉支援室（仮称）を設置し、社会復帰の促進を図るために専門家の配置による退院支援を行う。</li> </ul>	<p>年度計画なし。</p>			
<p>【47-3】</p> <ul style="list-style-type: none"> <li>外来診療部門を整備し、化学療法室などの特殊診療部門を強化する。</li> </ul>	<p>【47-3-1】</p> <ul style="list-style-type: none"> <li>外来患者のプライバシー保護やサービスの向上を図るために外来部門の整備・拡充を再検討する。</li> <li>外来診療検討ワーキンググループを中心に、外来患者の待ち時間の短縮を図るための方策を検討する。</li> </ul>	III	<ul style="list-style-type: none"> <li>診察室の遮音対策について本学工学研究科建築学専攻環境工学講座において調査データを基に診察室の音環境について検討した。</li> <li>外来診療検討WGでの検討結果を踏まえ、患者の待ち時間の有効利用を図るため、病院情報システムによって、まず内科と精神科神経科の2診療科について診察待ち状況の表示・患者の呼び出し表示を行った。</li> </ul>	
<p>【47-4】</p> <ul style="list-style-type: none"> <li>電子カルテ化の推進を行い、医療従事者間での診療情報の共有、患者に対する診療情報公開と情報開示を進める。</li> </ul>	<p>【47-4-1】</p> <ul style="list-style-type: none"> <li>患者に対する診療情報の開示について検討する。</li> </ul>	III	<ul style="list-style-type: none"> <li>「医療費の内容の分かる領収書の交付について」の一部改正を受け、レセプト内容に準じた領収明細を希望者に対し発行している。また、レントゲンフィルム等の画像データをCD-Rで提供している。</li> <li>診療録センター運営委員会で、退院サマリの様式について検討し、診療スタッフ間での診療情報の共有化を図ることとした。</li> </ul>	
<p>【47-5】</p> <ul style="list-style-type: none"> <li>第三者評価を実施する。</li> </ul>	<p>【47-5-1】</p> <ul style="list-style-type: none"> <li>日本医療機能評価機構の病院機能評価の再評価（平成21年度）を受審する準備を行う。</li> </ul>	III	<ul style="list-style-type: none"> <li>日本医療機能評価機構による病院機能評価については、現在認定されているバージョン4.0より高いバージョン6.0を平成22年1月に受審することとした。</li> <li>病院機能評価受審に向けて、副院長を委員長とし、サーベイヤ2名（看護部長、副看護部長）を加えた病院機能評価WGを設置し、バージョン6.0の病院機能評価の受審に向け体制を整備した。</li> <li>各診療科等を対象に、病院機能評価説明会を開催し、病院機能評価WGを中心に、自己評価調査票に基づく病院の現状分析を開始した。</li> </ul>	
<p>【48】</p> <p>○良質な医療人養成のための具体的方策</p> <p>【48-1】</p> <ul style="list-style-type: none"> <li>学部学生の診療現場での教育、実習を重視する。卒後臨床研修センターを中心に関連教育研修病院と協力して、多様で魅力的な研修システムを構築するとともに生涯学習プログラムも導入し、先端的、専門的医療人を養成する。</li> </ul>	<p>【48-1-1】</p> <ul style="list-style-type: none"> <li>全人的医療を行うために設置した総合病床において、研修医並びに卒後3年目以降の医師の教育を行う。</li> <li>学部学生に対して参加型の臨床実習機会を拡大する。</li> </ul>	III	<ul style="list-style-type: none"> <li>医療人GP（「総合病床でのクリニシャンデュークーター養成」）の成果を基に、病院独自の対応で、大リーガー医を招へいし、前年度に引き続き初期研修医及び後期研修医等に対する内科医/クリニシャンエデュケーターの米国式養成コースを効果的に実施した。（本年度8回開催）</li> <li>平成20年度大学病院連携型高度医療人養成推進事業で、本学（一部附属病院の診療科）が連携大学となる6つのプログラム（「地域発信・統計型専門医養成プログラム」、「コア生涯学習型高度専門医養成プログラム」、「マグネット病院連携を基盤とした専門医養成プログラム」、「山陰と阪神を結ぶ医療人養成プログラム」、「出島発、備前の国専門医養成プログラム」、「多極連携型専門医・臨床研究医育成事業」）が採択され、具体的な専門医・臨床研究者養成プログラムを策定し、公開した。</li> </ul>	

			<ul style="list-style-type: none"> <li>学部学生に対して、総合診療内科学、災害・救急医学において参加型臨床実習（クリニカル・クラークシップ方式）を実施した。</li> </ul>	
	<p>【48-1-2】</p> <ul style="list-style-type: none"> <li>医療従事者の生涯学習プログラムの構築と研修の実施を検討する。</li> </ul>	III	<ul style="list-style-type: none"> <li>医療従事者の生涯学習プログラムの一環として、D&amp;N ブラッシュアップセンターにおいて、「ネットプログラム」及び「キヤッチアッププログラム」の開発を進めた。</li> <li>第1回 D&amp;N ブラッシュアップセンターフォーラムを開催し、医療者の子育て支援について、意見交換等を行った。</li> <li>教職員が日常業務において疑問を感じる法律問題や業務上知っておきたい法律知識が習得できる「職場の法律相談」の職員研修の実施に向け検討した。</li> </ul>	
<p>【48-2】</p> <ul style="list-style-type: none"> <li>国際交流や共同研究を通じて国際的に活躍できる医療人を養成する。</li> </ul>	<p>【48-2-1】</p> <ul style="list-style-type: none"> <li>医学医療国際交流センターにおいては、先端医療技術を軸にした国際共同研究の立案と推進を図るとともに、現地派遣等により国際的に活躍できる医療人を養成する。</li> </ul>	III	<ul style="list-style-type: none"> <li>前年度に引き続き「ヘリコバクターピロリ感染による胃癌誘導因子の疫学的解析研究」及び「インドネシアにおける新興・再興感染症の国際共同研究拠点形成」の共同研究、ソロモン国における「マラリア対策強化プロジェクト」、中国との連携を機軸とした新興・再興感染症の研究を推進した。これらのプロジェクトを実施することで、現地派遣（特にインドネシアにおいては、ほぼ常駐。）等により国際的に活躍できる医療人を養成している。</li> </ul>	
<p>【49】</p> <p>○新規専門医療の開発、高度先進医療の開発と推進のための具体的方策</p> <p>【49-1】</p> <ul style="list-style-type: none"> <li>先端的医療の導入のため、学内外の関連研究施設や連携大学院との共同研究を更に推進する。また、産学官民連携による研究成果を診療へ応用するため、病院内に産学官民連携先端医療推進室（仮称）を設置する</li> </ul>	<p>【49-1-1】</p> <ul style="list-style-type: none"> <li>神戸医療産業都市構想との連携協力、先端医療分野における附属病院と連携協力できる分野を推進、開拓する。</li> </ul>	III	<ul style="list-style-type: none"> <li>神戸医療産業都市構想の推進を担う「(財) 先端医療振興財団」内に前年度設置された「橋渡し研究支援運営委員会」へ委員として参画し、橋渡し研究支援について検討した。また、同財団と診療連携に関する協定を締結し、「難治性骨折」の臨床研究を推進した。</li> <li>附属病院独自で「産学官民連携推進室」を設置するより、業務の効率化を考慮して、医学研究科の産学官民連携運営委員会に一元化して設置することとした。これにより、研究科及び医学部(附属病院を含む。)における産学官民連携に関する事項並びに神戸大学における医工連携の特化事業に関する事項について同時に審議することが可能となった。</li> </ul>	
<p>【50】</p> <p>○医療の国際化と国際交流の推進のための具体的方策</p> <p>【50-1】</p> <ul style="list-style-type: none"> <li>国際診療部を強化し、外国人患者診療部門の拡充を行う。</li> </ul>	<p>【50-1-1】</p> <ul style="list-style-type: none"> <li>特定機能病院にふさわしい外国人患者の受入体制の一貫として外国語（英語、ポルトガル語、ベトナム語、韓国語、中国語）による同意書を作成する。</li> </ul>	III	<ul style="list-style-type: none"> <li>外国語（英語他4カ国語）による同意書作成については、「入院患者さまの入院案内、問い合わせについて（新規・変更）」、「同意書【輸血療法】」を作成した。</li> <li>兵庫県及び京阪神地区の医療機関に高度な先進医療を必要とする外国人患者の紹介を依頼するなどの体制の構築について検討した。</li> </ul>	

<p><b>【51】</b> ○災害・救急医療の拠点形成のための具体的方策</p> <p><b>【51-1】</b></p> <ul style="list-style-type: none"> <li>・ 広域救急医療のための救命救急センターの設置を検討する。</li> </ul>	<p><b>【51-1-1】</b></p> <ul style="list-style-type: none"> <li>・ 広域救急医療のための救命救急センター設置を検討する。</li> </ul>	<p>III</p>	<ul style="list-style-type: none"> <li>・ 平成 20 年 7 月 2 日の病院執行部会議で救命救急センター検討委員会を設置し、本センターの整備基準等について検討を行った。</li> </ul>	
--	---	------------	--	--



II 大学の教育研究等の質の向上

(3) その他の目標

④ 附属学校に関する目標

中期目標	<ul style="list-style-type: none"> <li>○ 大学が教育と研究を通じて地域社会と交流するインターフェイスとしての位置づけを明確にし、特色ある教育の創造と諸条件の整備を図る。</li> <li>○ 人間発達に関する研究を推進し、生涯学習社会における新たな教育システムの創造に努め、その成果を社会に還元する。</li> <li>○ 幼児児童生徒の安全確保及び学校の安全管理について一層の整備を図る。</li> </ul>
------	--

中期計画	年度計画	進捗状況	判断理由（計画の実施状況等）	ウェイト
<p>【52】</p> <p>○大学・学部との連携及び協力の強化に関する具体的方策</p> <p>【52-1】</p> <ul style="list-style-type: none"> <li>・ 附属明石校においては、学部教員と共同して、幼・小・中の12年一貫教育を基盤においた「カリキュラム開発研究センター」での発達支援カリキュラムの開発を進める。</li> </ul>	<p>【52-1-1】</p> <ul style="list-style-type: none"> <li>・ 附属明石校園においては、「キャリア発達支援を含む社会を創造する知性・人間性を身につけた子どもの育成を目指したカリキュラム開発」を発達科学部との連携事業として行う。また、児童、生徒等が抱える心の問題を解決するため平成17年度に配置した臨床心理士（スクールカウンセラー）との連携を充実させ、不登校等への対策に努める。</li> </ul>	III	<ul style="list-style-type: none"> <li>・ 学部・附属コラボレーション委員及び研究協力者との連携を保ちながらカリキュラム開発の研究を進め、研究発表会等を通じて、地域の教育機関・学校園からの意見を求め、学校が本来果たすべき役割等について、共通認識を得た。</li> <li>・ 臨床心理士（スクールカウンセラー）が保護者及び児童・生徒との面談や学級担任、学年教師と家庭訪問を行うなど、情報交換と緊密な連携強化に努めるとともに、個人カルテに記録し継続的な指導を行った。また、月1回適応支援委員会を開催し、担任やカウンセラーから出された資料（支援の必要な児童・生徒の「見立て」と「対応」）について話し合い、児童・生徒等が抱える心の問題や、不適応、不登校への支援に努め、一人一人に対応した発達支援を進めた。</li> </ul>	
<p>【52-2】</p> <ul style="list-style-type: none"> <li>・ 附属住吉校においては、学部教員と共同して「国際教育センター」を中心とした「国際教育推進プログラム」を研究開発し、小・中9年一貫の教育体制のなかで試行する。</li> </ul>	<p>【52-2-1】</p> <ul style="list-style-type: none"> <li>・ 附属住吉校においては、発達科学部教員と共同して国際教育センターを中心に、国際社会に必要とされる資質・能力を育成する。</li> </ul>	III	<ul style="list-style-type: none"> <li>・ 「国際教育センター」が中心となって、小中一貫の「国際教育推進プログラム」を活かした新附属小学校・附属中等教育学校においてグローバルキャリア人を育成するためのカリキュラム作成を行った。</li> </ul>	
<p>【52-3】</p> <ul style="list-style-type: none"> <li>・ 附属特別支援学校においては、近年の特別支援教育の要請に応じて、就学前及び障害者成人教育とつないだ障害児教育を見直し、生涯学習社会での障害児・者の発達について、地域社会と交流を深めつつ研究する。</li> </ul>	<p>【52-3-1】</p> <ul style="list-style-type: none"> <li>・ 附属特別支援学校においては、特別支援教育の要請に応じて、障害児・者の生涯にわたる発達を地域社会との交流の中で充実させる。また、特別支援教育実施に関する各種事業の推進と併せて、平成21年度に実施する40周年記念第19回特別支援教育（障害児教育）研究協議会の準備を進める。さらに、平成20年度研究集録の発刊などを行う。特に、これまでに見直した教育実践カルテ（個別の教育支援計画）に基づいた教育実践を推進し、研究集録にその成果をまとめる。</li> </ul>	III	<ul style="list-style-type: none"> <li>・ 教育実践カルテの作成、障害幼児親子教室の実施、特別支援教育をコーディネートする非常勤講師の配置と教育相談等の活動を計画どおり進めた。</li> <li>・ 全学部学生を対象とした介護等体験実習、発達科学部学生の障害児臨床実習を実施した。</li> <li>・ 平成21年度に実施する40周年記念第19回特別支援教育（障害児教育）研究協議会の準備については、実行委員会を立ち上げ、記念事業の内容、計画についての協議を開始した。</li> <li>・ 見直した教育実践カルテ（個別の教育支援計画）に基づいた教育実践を推進し、研究集録にまとめるための執筆分担を行い、平成21年度に発行することとした。</li> <li>・ 知的障害児教育関係の近畿及び兵庫県内の学校や研究組織と連携し、研究実践活動を進めた。</li> </ul>	

<p>【52-4】</p> <ul style="list-style-type: none"> <li>以上の計画を達成するために、学部及び附属学校相互間の連携を強める。</li> </ul>	<p>【52-4-1】</p> <ul style="list-style-type: none"> <li>発達科学部と附属校園による学部・附属交流会議、学部・附属コラボレーション委員と連携し、プロジェクト研究を推進する。</li> </ul>	<p>III</p>	<p>【附属住吉校】</p> <ul style="list-style-type: none"> <li>学部・附属コラボレーション委員と連携し、「国際社会に生きてはたらく資質・能力の育成」に関するプロジェクト研究を推進した。</li> <li>平成20年度科学研究費補助金（奨励研究）が1件採択され、研究を進めた。</li> </ul> <p>【附属明石校園】</p> <ul style="list-style-type: none"> <li>学部・附属コラボレーション委員と連携し、中学校において数学科で共同研究を行うなど、中等教育学校シラバス作成のプロジェクト研究を推進した。</li> <li>平成20年度科学研究費補助金（奨励研究）が中学校で3件採択され、研究を推進した。</li> </ul> <p>【附属特別支援学校】</p> <ul style="list-style-type: none"> <li>学部・附属コラボレーション委員と連携し、特別支援教育に関する公開研究会を実施した。</li> </ul>	
<p>【53】</p> <p>○学校運営の改善に関する具体的方策</p> <p>【53-1】</p> <ul style="list-style-type: none"> <li>生涯学習社会における学校教育の在り方について、学部教員と附属学校教員の共同研究を促進する。</li> </ul>	<p>【53-1-1】</p> <ul style="list-style-type: none"> <li>引き続き、生涯学習社会における学校教育の在り方について、学部・附属コラボレーション委員との連携を強化して、学部教員と附属学校教員の共同研究を促進する。</li> </ul>	<p>III</p>	<p>【附属住吉校】</p> <ul style="list-style-type: none"> <li>小・中学校共同プロジェクト研究の成果を踏まえ、学部・附属コラボレーション委員と連携し、小学校では教育研究発表会「国際社会に生きてはたらく資質・能力の育成」の開催準備を行った。また、中学校においても、協同学習及び教科と総合的な学習の時間のカリキュラム研究を進めた。</li> </ul> <p>【附属明石校園】</p> <ul style="list-style-type: none"> <li>開発指定研究の成果を土台に、幼稚園では「子どもにとっての遊びの意味を問い直す」、小学校では「評価を通して『実践的社会人』を育む単元を構築するシステムの開発」、中学校では「自他の価値を感じて生きる～キャリア発達支援カリキュラムの開発」を研究テーマとして実践を継続し、「キャリア教育を生かした授業づくり」として取りまとめた。各校種の特徴を活かした実践研究に発展させながら、12ヵ年一貫して共通する目指す子ども像に向かうカリキュラムを作成した。</li> </ul> <p>【附属特別支援学校】</p> <ul style="list-style-type: none"> <li>学部・附属コラボレーション委員と連携し、特別支援教育に関する公開研究会を開催した。</li> </ul>	
<p>【53-2】</p> <ul style="list-style-type: none"> <li>学校教育及び学校運営の在り方に関わって、地域での先導的な役割を果たし、積極的に地域社会と交流する。</li> </ul>	<p>【53-2-1】</p> <ul style="list-style-type: none"> <li>学校教育及び学校運営の在り方に関わって、地域での先導的な役割を果たし、保護者・卒業生・各職域の実践者・各教育委員会、NPO、NGO等と連携して、引き続き、積極的に地域社会と交流する。</li> </ul>	<p>III</p>	<p>【附属住吉校】</p> <ul style="list-style-type: none"> <li>小・中学校共同プロジェクト研究の成果を踏まえ、全国の国公私立小学校教員を対象として教育研究発表会「国際社会に生きてはたらく資質・能力の育成」を開催した。また、地域の国語教員や数学教員を対象とした授業研究会を実施した。</li> </ul> <p>【附属明石校園】</p> <ul style="list-style-type: none"> <li>幼稚園において、地域の教員を対象とする「幼児教育を考える研究会」を4回、小学校において、地域或いは全国の教員を対象とする「実践交流会（参加型の研究会）」「研究発表会」「夏</li> </ul>	

			<p>期教員研修講座」を開催した。</p> <p>【附属特別支援学校】</p> <ul style="list-style-type: none"> <li>「明石障害者地域生活ケアネットワーク」に継続的に参加し、各福祉・教育施設との情報交換、教育福祉相談活動、明石市との福祉施策に関するヒアリング等の活動を行った。</li> <li>「地域支援と高齢・障害の垣根を超えた社会保障を考える会」(NPO 法人, 神戸市) の設立に参画し、研修、相談活動等を行った。</li> </ul>	
<p>【53-3】</p> <ul style="list-style-type: none"> <li>自己評価及び第三者評価のシステムを作る。</li> </ul>	<p>【53-3-1】</p> <ul style="list-style-type: none"> <li>附属明石校園においては、教員、保護者に対し学校運営に係るアンケートを実施し、中学校では生徒からの評価も併せて実施する。また、その結果を基に学校評議員による第三者評価を実施し、報告書に取りまとめ公表する。</li> <li>附属住吉校においては、自己評価及び第三者評価による学校評価を実施する。</li> <li>附属特別支援学校においては、平成 19 年度に実施した「教育活動」、「教育環境」、「開かれた学校」及び「子どもの活動等」に関する外部評価項目(保護者向けアンケート)を見直して、第三者評価の実施計画を立てる。</li> </ul>	<p>Ⅲ</p>	<p>【附属住吉校】</p> <ul style="list-style-type: none"> <li>学校評議員や教員及び保護者による、学校行事や教育課程を改善するための学校評価を実施し、情報提供も行った。</li> <li>開かれた学校づくりを目指し、学校評価の結果を公表した。</li> </ul> <p>【附属明石校園】</p> <ul style="list-style-type: none"> <li>幼・小・中とも、教職員による自己評価、保護者による評価(アンケート)、中学校では生徒による評価も含めて実施し、さらに第 3 回学校評議員会において第三者評価を行い、評価結果については、改善策とともに保護者及び関係者に公表した。</li> </ul> <p>【附属特別支援学校】</p> <ul style="list-style-type: none"> <li>「自己評価点検項目」の検討を行うとともに、収集した外部評価に関する公立学校での資料を基に外部評価の実施と、その公表方法について検討した。教員による自己評価と保護者による評価(アンケート)を実施し、その結果を学長に報告するとともに、平成 21 年度にホームページで公表する作業を進めた。</li> </ul>	
<p>【54】</p> <p>○入学者選抜の改善に関する具体的方策</p> <p>【54-1】</p> <ul style="list-style-type: none"> <li>多様な児童・生徒の入学を確保するため、選抜方法を改善するとともに、各校の教育方針の周知を図る。</li> </ul>	<p>【54-1-1】</p> <ul style="list-style-type: none"> <li>附属明石校園においては、幼稚園及び小学校における抽選等の改善について入学選考委員会にて協議を行うとともに、ホームページによる説明と情報公開を行い、事前の入学説明会を実施する。</li> <li>附属特別支援学校においては、ホームページでの募集要項の発表・開示を継続し、学校見学会と入学説明会を実施する。また、関係市町の教育委員会との連携を一層強め、入学対象児童・生徒の移行支援計画に基づいた支援がスムーズに行えるようにする。</li> </ul>	<p>Ⅲ</p>	<ul style="list-style-type: none"> <li>住吉小学校は、附属校再編により、平成 21 年度から募集停止とし、新附属小学校の募集について住吉小学校及び明石小学校が共同して検討を重ね、11 月に募集説明会、12 月に検査を実施した。</li> <li>住吉中学校及び明石中学校は、附属校再編により、平成 21 年度から連絡進学のみとなることから、連絡進学制度の意義を再確認しつつ、選考の在り方について共同で協議し、入試問題、面接基準を作成し、11 月に連絡進学説明会、1 月に検査を実施した。</li> <li>各校園とも、附属校園再編移行期を見据え、入学選考の適正な方法・時期・募集の仕方及び周知の仕方等について、検討を重ね、ホームページにより適宜、入試情報を公開した。</li> </ul> <p>【附属明石校園】</p> <ul style="list-style-type: none"> <li>幼稚園は、平成 21 年度新附属幼稚園に向けて、平成 18 年度より募集人員の変更に係る移行措置を完了した。</li> <li>幼稚園及び小学校では、平成 21 年度入試においては抽選を実施せず、志願者全員に検査を行い可否を判定した。</li> </ul> <p>【附属特別支援学校】</p> <ul style="list-style-type: none"> <li>ホームページで募集要項を掲載するとともに、学校見学会(2 回)や入学説明会を実施した。</li> </ul>	

			<ul style="list-style-type: none"> <li>入学説明会に関係市町の教育委員会の担当指導主事の出席を求めるとともに、入学対象児童・生徒の移行支援計画に基づいた情報交換を行った。</li> </ul>	
<p><b>【55】</b> ○公立学校との人事交流に対応した体系的な教職員研修に関する具体的方策</p> <p><b>【55-1】</b></p> <ul style="list-style-type: none"> <li>市町教育委員会と連携して行っている「研究交流制度」を継続発展させ、現職教員の研修の充実を図る。</li> </ul>	<p><b>【55-1-1】</b></p> <ul style="list-style-type: none"> <li>市、町教育委員会と連携して行っている研究交流制度を継続発展させるとともに、多様なプロジェクトを設定して現職教員の研修の充実を図る。また、教職経験者研修についても一層の交流を図る。</li> </ul>	<p>III</p>	<p><b>【附属住吉校】</b></p> <ul style="list-style-type: none"> <li>授業研究会（2回）及び教育研究発表会を開催して、現職職員の研修に努めた。</li> <li>教育委員会や他校からの要請に応じて、講師の派遣及び学校訪問の受け入れを行い、教職経験者研修に寄与した。</li> </ul> <p><b>【附属明石校】</b></p> <ul style="list-style-type: none"> <li>「研究交流制度」、「研修員制度」については、明石市教育委員会及び地域や全国の学校から要請を受け実施している。また、それらを通して現職教員の研修プログラムの検討を重ねた。</li> <li>現職教員の研修については、「実践交流会」、「夏期教員研修講座」、「研究発表会」、「幼児教育を考える研究会」等にて、公開研究会を積み重ね、地域への貢献を果たした。</li> <li>10年経験者研修が、兵庫県教育委員会の研修ガイダンスの一つとして位置付けられ、多くの対象教員が公開研究会に参加した。</li> </ul> <p><b>【附属特別支援学校】</b></p> <ul style="list-style-type: none"> <li>発達科学部の協力の下に、「コミュニケーション的関係がひらく障害児童教育実践」をテーマとして平成21年度に40周年記念第19回障害児教育研究協議会を開催するために内容の検討等、準備を進めた。</li> <li>附属コラボレーション委員と連携し、また近隣校の協力も得て、「教育実践力を高める授業づくり」をテーマとして、特別支援教育に関する公開研究会を実施し、現職教員に研修の場を提供した。</li> </ul>	
<p><b>【56】</b> ○高校の新設を含む附属学校の在り方についての検討委員会を発足させる。</p>	<p><b>【56-0-1】</b></p> <ul style="list-style-type: none"> <li>中等教育学校の新設を含む附属学校の再編について、附属学校再編推進室において具体的な検討を行う。</li> </ul>	<p>IV</p>	<ul style="list-style-type: none"> <li>附属学校部設置準備委員会を設置し、附属学校の再編後の体制について検討を行った。具体的には、附属学校再編推進室各専門グループにおいて、新小学校及び中等教育学校のカリキュラム、入学検定（連絡進学検定）並びに校長人事の在り方等を決定した。また、それら検討状況については、保護者説明会の開催や再編推進室通信の定期発行等を通じて児童生徒及び保護者に周知した。さらに、再編後の重要課題である住吉校舎の改修について、関係部署と調整の上、改修計画案を策定した。</li> </ul>	



<p><b>【57】</b> ○安全確保に関する具体的方策</p> <p><b>【57-1】</b></p> <ul style="list-style-type: none"> <li>危機管理マニュアルに基づく点検・評価を行うとともに、保護者及び地域の関係機関等との連携を図る。</li> </ul>	<p><b>【57-1-1】</b></p> <ul style="list-style-type: none"> <li>危機管理マニュアルに基づく避難訓練、学校評議員会での点検・評価を行うとともに、保護者及び地域の関係機関等との連携を図る。特に附属特別支援学校においては、「不審者緊急対応マニュアル」を毎年の防犯訓練の教訓を生かして修正する。また、地元警察・生活安全課と協力して、不審者対応防災訓練とともに他の防災訓練等を実施する。</li> </ul>	<p>III</p>	<p><b>【附属住吉校】</b></p> <ul style="list-style-type: none"> <li>東灘警察署、東灘消防署等関係機関と連携しながら、不審者侵入や火災、地震などの災害時避難訓練を年3回実施し、緊急時対応マニュアルの点検を行った。</li> <li>安全衛生委員会を毎月開催し、施設・設備の点検と改善を進めた。</li> </ul> <p><b>【附属明石校園】</b></p> <ul style="list-style-type: none"> <li>学校評議員会及び明石消防署・明石警察署等関係機関によるマニュアルの点検指導と評価を行いながら、避難訓練等を実施し、安全に関する幼児児童生徒への諸指導や保護者への啓発・周知を行い、安全確保に努めた。</li> <li>保護者個人へのメール一斉配信を進め、全保護者に対して、緊急時の迅速な情報提供を行うための体制を整えた。</li> <li>中学校では、防災避難訓練と合わせて、全校生徒に対して心肺蘇生法及びAEDの使用方法について、学習させた。</li> <li>安全衛生委員会の指導を受け施設・設備の改善を図った。</li> </ul> <p><b>【附属特別支援学校】</b></p> <ul style="list-style-type: none"> <li>「不審者緊急対応マニュアル」を一部見直した上で、地元警察生活安全課と協力して、不審者対応防災訓練を実施した。</li> <li>施設・設備の安全点検を毎月実施し、安全面での改善内容について検討し、対策を行った。</li> </ul> <p><b>【附属明石校園】【附属特別支援学校】</b></p> <ul style="list-style-type: none"> <li>明石地区においては、明石市教育委員会の新型インフルエンザ対応マニュアルに沿って明石市の学校園との協力体制を整備した。</li> </ul>
--	---	------------	---

II 大学の教育研究等の質の向上  
 (3) その他の目標  
 ⑤ 附置研究所に関する目標

中期目標	○ 経済経営研究所は神戸大学における唯一の附置研究所であり、社会科学分野におけるわが国の研究拠点の一つとして、経済学と経営学の学際領域におけるフロンティア研究とそれらの基礎的研究に基づく独創的な応用研究の実施を目標とする。
------	---

中期計画	年度計画	進捗状況	判断理由（計画の実施状況等）	ウェイト
<p><b>【58】</b>                      ○ 経済学と経営学における先端研究と学際研究を推進するための方策  <b>【58-1】</b>                      ・ 「21世紀COEプログラム」の採択拠点として、国際共同研究を推進し、わが国で卓越した研究拠点としての役割を果たすとともに国際的な学術ネットワークの構築を図り、その核となる「グローバル経済研究室」（仮称）の設置を検討する。</p>	<p><b>【58-1-1】</b>                      ・ 学内発の卓越した研究プロジェクト、グローバルCOEプログラムにおいて提案した研究プロジェクトをベースに、社会科学横断的なグローバル経済社会研究を実施する。</p>	III	<ul style="list-style-type: none"> <li>・ 経済多様性に関する共同研究プロジェクトをカイロ大学、サンパウロ大学、イェール大学等の教員と実施した。研究成果は英文叢書として刊行予定である（『Economics of Diversity: Issues and Prospects』 Kobe Economic and Business Research Series）。</li> <li>・ JICAとの国際共同研究プロジェクト「アフリカの民族多様性と経済不安定性」を立ち上げ、研究チームを組織し、次年度神戸で開催予定の国際会議に向けて準備作業を開始した。</li> <li>・ 経済学研究科、経営学研究科、自然科学系先端融合研究環との共同で、グローバルCOE「環境技術マネジメント教育研究拠点」申請を取りまとめ、経済・経営と自然科学（工学・理学・農学）を融合した新しいビジネスサイエンス研究を立ち上げた。</li> <li>・ 国際経済経営の共同研究拠点形成を目指したワークショップを開催した（「グローバル経済のビジネスサイエンス」研究会議、RIEB Workshop“Challenges in the Global Economy”）。</li> </ul>	
	<p><b>【58-1-2】</b>                      ・ 様々な国際共同研究プロジェクトや個別研究を促進するため、科学研究費補助金などを通じて獲得した資金を機動的に投入する。</p>	III	<ul style="list-style-type: none"> <li>・ 科学研究費補助金などを通じて獲得した間接経費及び所長裁量経費等の資金を利用して、研究所内で研究費配分の公募を行い、若手教員を中心に、優れたプロジェクトに対して研究費の競争的配分を行った（2回に分けて実施、第1回：6件1,700千円、第2回4件1,010千円）。</li> </ul>	
	<p><b>【58-1-3】</b>                      ・ 附属政策研究リエゾンセンター、特にグローバル経済研究部門において、国際経済と国際経営に関する共同研究並びに国際コンファレンスを実施する。</p>	III	<ul style="list-style-type: none"> <li>・ 国際研究会議を合計5回開催した。①韓国・漢陽大学との共同研究発表会「Economic Integration &amp; Financial Challenges in East Asia」(6月)、②「One-Day Workshop on: Trade, Dynamics and Contracts」(7月)、③RIEB政策研究ワークショップ「Global Financial Crisis and Monetary Policy in East Asia」(10月)、④「One-Day Workshop on: Trade and Growth」(11月)、⑤RIEB Workshop「Challenges in Global Economy」(3月)。また国際会計を中心とした「グローバル経済のビジネスサイエンス研究会議」を合計3回開催した。</li> </ul>	

	<p>【58-1-4】</p> <ul style="list-style-type: none"> <li>「ものづくり」に関する研究拠点（「アジアにおける関西ものづくり」研究拠点）の形成を目指し、技術経営、イノベーション・生産性向上、生産ネットワーク分析などを核とした経済学・経営学の新しい融合領域研究の取組を促進する。</li> </ul>	<p>III</p>	<ul style="list-style-type: none"> <li>「ものづくり」や企業イノベーションに関する研究拠点形成を目指し、以下の取組を行った。 <ul style="list-style-type: none"> <li>* ものづくりと企業競争力をテーマとする「意味的価値創造研究会」を一橋大学イノベーション研究センターと連携して立ち上げ、研究集会を2回開催した（10月、2月）。</li> <li>* 企業イノベーションに関する経済と経営の新しい融合領域研究開拓に向けて、企業名変遷に関する資料・データベースを整備・拡充し、企業個票データを用いた応用研究（製品デザイン権、特許と企業価値に関する実証分析）を開始した。</li> </ul> </li> </ul>	
<p>【59】 ○学内研究連携促進のための方策</p> <p>【59-1】</p> <ul style="list-style-type: none"> <li>経済学と経営学の学際的研究を追及することにより、関連部局と補完的な研究連携を図る。そのために、研究所内の研究部会を活用した学内共同研究プロジェクトを実施する。</li> </ul>	<p>【58-1-5】</p> <ul style="list-style-type: none"> <li>研究者コミュニティの意向を勘案しつつ、経済学と経営学の先端・学際研究及びグローバル経済社会研究を効果的に推進するための附置研究所としての在り方を検討する</li> </ul>	<p>III</p>	<ul style="list-style-type: none"> <li>研究者コミュニティの意向・推薦を受けて、附置研究所として国際経済経営の先端研究をより効果的に推進するための組織体制を検討し、公募共同研究を推進する制度・組織の設計を行った。</li> </ul>	
	<p>【59-1-1】</p> <ul style="list-style-type: none"> <li>経済学研究科、人間発達環境学研究科、兵庫県、兵庫労働局との共同で立ち上げた「少子化問題研究部会」において、引き続き経済学、経営学及び教育学等の学際的調査研究を行う。</li> </ul>	<p>III</p>	<ul style="list-style-type: none"> <li>前年度行った調査研究の成果を広く公表するとともに、兵庫県及び研究部会メンバーとの情報交換などの調査研究を継続し、来年度の実施計画について検討を行った。</li> </ul>	
	<p>【59-1-2】</p> <ul style="list-style-type: none"> <li>「アジアにおける関西ものづくり」研究拠点の形成を目指し、経営学研究科との学内連携、一橋大学イノベーション研究センターなどとの国内連携、アジア地域などとの国際的連携を推進する。</li> </ul>	<p>III</p>	<ul style="list-style-type: none"> <li>経済学研究科、経営学研究科、自然科学系先端融合研究環との共同で、グローバル COE「環境技術マネジメント教育研究拠点」申請を取りまとめ、新しいビジネスサイエンス研究の立ち上げを通じて、より一層の学内連携を推進した。</li> <li>学会コミュニティの意向を踏まえた共同利用・共同研究拠点申請（「国際経済経営研究拠点」）を文部科学省に提出し、公募による共同研究を通じて国内連携・国外連携を一層推進する制度設計を行った。</li> <li>「ものづくり」と企業競争力をテーマとする「意味的価値創造研究会」を一橋大学イノベーション研究センターと連携して立ち上げ、研究集会を2回開催した（10月、2月）。</li> </ul>	

<p><b>【60】</b> 社会的貢献を促進するための方策</p> <p><b>【60-1】</b></p> <ul style="list-style-type: none"> <li>産官学による社会科学に関する共同研究を「附属政策研究リエゾンセンター」で実施し、政策提言を積極的に発信するとともに、国際的研究集会やセミナーなどの開催により、社会的貢献を図る。</li> </ul>	<p><b>【60-1-1】</b></p> <ul style="list-style-type: none"> <li>附属政策研究リエゾンセンターの経済・経営分析に関する図書・資料及び産業に関する基本資料を公開利用に供するとともに、企業資料の整備（歴史文書の整理・補修、社内報等の収集・カタログ化など）を推進する。</li> </ul> <p><b>【60-1-2】</b></p> <ul style="list-style-type: none"> <li>経営（技術経営・経営戦略）・金融に関する新たな問題に関して、産業界・官界から採用した教員を中心に、産官学の共同研究プロジェクトを実施し、産業、経済政策に関する政策評価と政策提言を発信する。</li> </ul> <p><b>【60-1-3】</b></p> <ul style="list-style-type: none"> <li>兵庫県、兵庫労働局、経済学研究科、人間発達環境学研究科との共同で立ち上げた「少子化問題研究部会」において、引き続き兵庫県の実情に合致した具体的な施策につながる調査研究を実施する。</li> </ul>	<p>III</p> <p>III</p> <p>III</p>	<ul style="list-style-type: none"> <li>企業情報分析資料室の文献資料・データは広く社会に公開しており、大学院生の利用を中心に前年度と同様の利用実績があった。（利用件数：合計 1,271 件、内訳：一般市民：228 件、企業関係者：3 件、他大学者：36 件、本学学生：945 件、本学教員：59 件）</li> <li>大規模で第 1 級の資料価値がある「鐘紡資料」を受け入れた。経営学研究科と共同で管理し、公開へ向けた整理・目録作成事業に着手した。</li> <li>文献資料担当者を採用し、企業資料整備をより一層推進する体制を整えた。</li> </ul> <ul style="list-style-type: none"> <li>産業界・官界出身の教員が中心となり、以下の研究集会を開催した。 <ul style="list-style-type: none"> <li>* 日本銀行・内閣府の研究者との協議に基づき、通貨システムに関する政策研究ワークショップ（報告者：内閣府経済社会総合研究所主任研究官等）を企画・開催し、議論の成果を報告書に取りまとめた。</li> <li>* 世界金融危機に関する政策研究ワークショップ（報告者：世界銀行副総裁等）を開催し、金融危機克服のための政策提言を討議、発信した。</li> <li>* 情報家電産業・技術経営研究会「日本の太陽光発電の競争力をいかに高めるか」、神戸商工会議所との共催フォーラム（神戸 経済経営フォーラム）を開催し、その成果を報告書、研究所ホームページを通じて発信した。</li> </ul> </li> </ul> <ul style="list-style-type: none"> <li>前年度行った調査研究の成果を広く公表するとともに、兵庫県及び研究部会メンバーとの情報交換などの調査研究を継続し、来年度の実施計画について検討を行った。</li> </ul>	
<p><b>【61】</b> ○高度研究者養成のための方策</p> <p><b>【61-1】</b></p> <ul style="list-style-type: none"> <li>関連する研究科への教育参加とともに、ポスドクを対象とする高度研究者養成教育として OJT（職場研修）ベースでの「研究者養成インターン・プログラム」（仮称）の実施を検討する。</li> </ul>	<p><b>【61-1-1】</b></p> <ul style="list-style-type: none"> <li>研究所の助教ポストや若手向け有期限ポスト、非常勤研究員ポスト等を利用して、5 名の若手研究者を育成し、「研究所若手特別研究員（research fellow）」ポストに充てる。また、当該研究員の研究成果がより多く公表され、当該制度の内容を一層充実させるよう努める。</li> </ul>	<p>III</p>	<ul style="list-style-type: none"> <li>「研究所若手特別研究員」の受け入れに関して、高度研究者養成を目的とした若手用有期限ポスト・非常勤研究員ポストを利用し、5 名採用するとともに、若手育成の一層の充実を図るため、研究費の重点配分などを行った結果、論文発表（掲載予定及びディスカッションペーパー含む）が 23 編（前年度 18 編）と向上した。 また、若手研究者による研究集会を定期的に開催し、萌芽的研究を推進する取組を行った。</li> </ul>	



## II 教育研究等の質の向上に関する特記事項

## ■ 教育研究等の質の向上の状況

## 【教育】

## ■ 積極的な入試広報活動の実施

- 本学が求める質の高い受験生を確保するため、以下の入試広報活動を行った。
  - ・ 大学独自の進学説明会を前年度に引き続き、東京、名古屋、神戸、広島及び岡上で開催し、合計272名の参加があった。
  - ・ 主要大学説明会（世話大学：東京大学）における全会場（札幌、仙台、東京、名古屋、大阪、広島、福岡）において講演を行うとともに、ブースを設置し個別相談等を行い、合計674名の参加者があった。
  - ・ 岡山大学、鳥取大学、山口大学及び本学の4大学による合同説明会を福岡で開催し、合計38名の参加があった。
  - ・ 近畿地区国立大学合同説明会（10大学）を大阪、神戸、京都で開催し、160名の参加があった。
  - ・ 京都大学、大阪大学、神戸大学の3大学合同大学説明会を大阪で開催し、628名の参加があった。
  - ・ 本学オープンキャンパスを、学部別を実施し、合計11,303名の参加があった。
  - ・ 県内外の高等学校からの施設見学や入試説明依頼を積極的に受け入れた。本年度は46校2,659名が来学した。
  - ・ 本年度は3カ国（インドネシア、インド、中国）の日本留学フェアに参加し、帰国留学生の協力（通訳）を得つつ本学の情報を提供した。また、中国では北京事務所、今回初めて参加するインドでは、日本語・日本文化研修プログラムの修了生の応援・協力を得て情報提供を行った。



## ■ 教育方法等の改善のための組織的取組

- 教育の達成状況の検証・評価のため、全学共通項目による「授業評価アンケート」、「卒業・修了時の学生へのアンケート」、「卒業・修了生アンケート」、「就職先機関へのアンケート」を実施し、その結果を教務委員会、経営評価室及び各部署において分析・検証している。「授業評価アンケート」は質問項目を統一しウェブシステムを用いることにより、全学部・研究科の授業に対する評価結果を同じ基準で俯瞰できる仕組みとしている。また、学生の自由記述に対して教員がウェブサイト上で回答でき、学生の評価を教員がすぐに確認できるだけでなく、教員の意図や改善の約束等が学生に伝えられるなど、インタラクティブなアンケートを実現させている点を、大学機関別認証評価において「主な優れた点」として高く評価された。
- 全学レベルでのFDの本格的な展開の一環として、ピアレビュー（教員相互の授業参観）を全部局で実施することを決定し、部局ごとに実施計画を策定した上で実施した（一部試行を含む）。例えば、人文学研究科では、ピアレビューウイ

ークを設け演習や実験以外の全講義を対象とし、授業参観レポートとして報告した。法学研究科では、平成16年度から全講義科目でピアレビューを実施し報告書を作成した。また、医学研究科では、対象科目を決めた上でピアレビューレポートを作成した。

- FDシンポジウムを開催し、北海道大学、大阪大学、岩手大学からFD担当者等を招いて各大学のFDの現状や教育評価について意見交換を行った。
- 学生の学習の手引きとなる図書や在学中に是非読んで欲しい図書などを紹介する「先生からのおすすめ本」を公開するために、共通教育部会構成教員や附属図書館運営委員会を中心として全教員を対象に、推薦図書の執筆依頼を行い、附属図書館のホームページ上で公開した。

## ■ 個性・特色の明確化を図るための組織的取組①「質の高い大学教育推進プログラム採択事業の教育実践への還元」

- 「21世紀型市民としての法学士育成計画－能動的学びにより政策判断能力・プレゼンテーション能力を涵養する教育課程の開発と実施－」（法学部）では、法学政治学分野における問題解決能力を活用し、社会に存する諸問題の解決に貢献できる人材を育成するため、少人数教育の更なる拡充により、実践的な政策判断能力、説得的なプレゼンテーション能力を高めた。
- 「食農コープ教育による実践型人材の育成－食と農の現場と大学とのコミュニケーションの充実を通じて－」（農学部）では、食農コープ教育（食と農に関する現場での職業体験・農業体験と、その問題解決を学ぶ教室での授業を統合・組織化された教育戦略）の確立を通じて、教育方法を工夫・改善するため、本年度は、推進体制の整備とパイロットカリキュラムの開発を行った。

## ■ 個性・特色の明確化を図るための組織的取組②「PEP特修コースの開講及び実践への還元」

- 平成17年度現代GP採択事業「PEPコース導入による先進的英語教育改革：総合大学におけるプロフェッショナル・イングリッシュ・プレゼンテーション能力育成プログラムの開発」<sup>(※1)</sup>では、平成19年度後期から仕事で使える英語プレゼンテーション力（Professional English Presentation）を鍛える特別履修コース「PEP特修コース」を開講している。本コースでは、2年次後期にPEP1（通常学内授業）、PEP2（学外合宿：2泊3日）、PEP3（海外特別研修：約3週間）の3つの授業を集中受講させ、卒業年次までに、TOEIC800点以上を取得の上、最終プレゼンテーション試験に合格した者に、大学より公式の「PEP Certificate」資格を授与している（本年度受講生27名）。また、これまでに開講してきたPEP特修コースの経験・成果を踏まえ、PEP1～3の各段階における教授法の改善やカリキュラムの変更を行うとともに、一般英語科目である英語アドバンスト科目の一つにおいてPEPコース担当教員がPEPのノウハウやデータベース活用を取り入れた授業を行うなど、実践への還元も行っている。本取組は大学機関別認証評価及び国立大学法人評価において、教育に効果が上がっている点を高く評価された。



(※1) : <http://solac.cla.kobe-u.ac.jp/GP/index.html>

**■個性・特色の明確化を図るための組織的取組③「ESD コースの設置による人材育成」及び「ESD シンポジウムの開催」**

- 平成19年度現代GP採択事業「アクション・リサーチ型ESDの開発と推進」の事業として環境問題や社会問題を中心に、発達科学・文学・経済学の3学部でアクション・リサーチを共通の手法としながら、NPOなどと連携して「持続可能な社会作り」に貢献できる人材を育成するサブコース（ESDコース）<sup>(※1)</sup>を設置するとともに、前年度に引き続き、アスベスト問題、防災教育及び多文化共生の問題等に関する研究会を継続的に開催した。本取組は大学機関別認証評価における「主な優れた点」として教育に効果が上がっている点を高く評価された。
- また、神戸で開催されたG8環境相会合の意義を踏まえて、持続可能な社会の発展をめざす教育(ESD)の役割や今後の課題について議論を深めることを目的として、5月に第2回神戸大学ESDシンポジウムを開催し、学生・NPO関係団体等の指導者ら、200名を超える参加者を得た<sup>(※2)</sup>。



<sup>(※1)</sup> : <http://gpsed.h.kobe-u.ac.jp/43>

<sup>(※2)</sup> : [http://www.kobe-u.ac.jp/info/topics/t2008\\_06\\_09\\_01.htm](http://www.kobe-u.ac.jp/info/topics/t2008_06_09_01.htm)

**■個性・特色の明確化を図るための組織的取組④「震災教育システムの開発と普及」**

- 平成17年度現代GP採択事業「震災教育システムの開発と普及」の成果を踏まえ、以下の取組を行った。
  - ・学部学生を対象とした総合教養科目「阪神・淡路大震災」を開講し、社会資本、地域住民、人びとの生活の各側面での被災から復興までの道程を取り上げながら、今後の震災への備えに対する減災理念を講述した。被災地の拠点大学ならではの講義であって、学生の減災意識の向上とその内容の理解を促した。
  - ・神戸市、読売新聞、読売テレビと共同で平成19年度に制作した震災教材「ビジュアル版・幸せ運ぼう」の全国普及版が防災白書2008年度版に紹介された。
  - ・「忘れない・・・あの日」選集及びDVD震災教材「ビジュアル版・幸せ運ぼう」を制作し、文部科学大臣に贈呈した<sup>(※1)</sup>。
  - ・シンポジウム「阪神大震災をふまえた防災教育の未来」を開催し、本事業の総括を行った。100名余りの出席者とともに防災教育の将来について討議した。



<sup>(※1)</sup> : [http://www.kobe-u.ac.jp/info/topics/t2008\\_09\\_12\\_04.htm](http://www.kobe-u.ac.jp/info/topics/t2008_09_12_04.htm)

**■次世代スーパーコンピューティング技術の活用ができる人材養成を行う新研究科設置検討**

- 教育研究の進展や社会的要請に応じ、計算科学に係る教育研究組織を整備するため、工学研究科情報知能学専攻を母体としたシステム情報学研究科の平成22年度設置を目指し、他大学(京都大学、大阪大学、奈良先端科学技術大学院大学、筑波大学、名古屋大学)との組織間協定の締結及び協定に基づく「協定講座」の設置などについて、詳細な検討を進めた。

**■学生支援の充実①「授業外での外国語体験の場の提供」**

- 国際コミュニケーションセンターでは、授業外での外国語体験の場として「ラ

ンゲージ・ハブ室」及び「CALL教室」を開放し、学生の自主学習意欲をサポートした。「ランゲージ・ハブ室」には英語、ドイツ語、フランス語、イタリア語、ロシア語、中国語、韓国語などを母国語とするTAを常駐させるとともに、各国語別の書籍や視聴覚教材等を常備し、“言葉を「使える」空間”を提供しており、本年度の利用実績は延べ1,307名であった。「CALL教室」については、本年度、既存の5教室の運用システムについて一層の改良を行うとともに、新たに1教室(D416)にCALLシステムを導入した。また付帯設備としてCALL教材作成支援のためのマルチメディアスタジオも導入済みであり、授業との連携も行っている。スタジオで作成したビデオを利用して、プレゼンテーション・データベース(1,000本以上のデータをトピック別に閲覧可能)が構築されるなど、授業での使用の可能性が広がり、教員・学生のCALL教室へのニーズの増大にも対応できる体制となった。本年度の自習でのCALL教室利用実績は延べ3,462名であった。



**■学生支援の充実②「留学生に対するきめ細やかな学習支援、生活支援等」**

- 春・秋学期の入学開始時に行う新入学留学生オリエンテーションにチューターも参加させるとともに留学生センター相談指導部門教員がチューターに対してもガイダンスを実施した。また、各学部・研究科、留学生センターでは、相談室やオフィスアワーを設け、留学生の生活相談等を行った。
- 留学生センターにおける受入交換留学生に対する日本語授業として、ほとんど日本語力のない者には6ヶ月間の「集中日本語コース」、日本語力を補う必要のある者には「総合日本語コース」を提供している。
- 学術交流協定校との相互交流を推進するため、平成15年度から、3週間の「夏期日本語日本文化研修プログラム」を実施している<sup>(※1)</sup>。本年度も、北米、ヨーロッパ、オーストラリア、東アジアの協定校27大学から41名の参加者を得た。この研修では、本学学生45名が留学生の日本語サポーターを務めるとともに、地域の方々にホストファミリーとして参加留学生を受け入れていただいた。
- 第5回留学生ホームカミングデイの開催では、日本人学生も現役留学生会と共同して企画運営に参加するなど積極的に外国人留学生との交流に参加した。また、留学生センターでは、学生が企画運営する国際学生シンポジウムの場を提供して、外国人留学生と日本人学生との交流を推進した。
- 学生ボランティアサークル「TRUSS(トラス)」と連携して、4月及び10月に新規渡日した留学生を対象として①キャンパス案内、②登録ツアー(外国人登録、国民健康保険加入、銀行・郵便局口座開設、定期券購入等の手続き支援)、③留学生健康診断サポート、④留学生支援バザー、⑤ウェルカムパーティを開催するなど、生活適応支援を行った。
- これら留学生センターを中心とした学習支援、生活支援については、大学機関別認証評価において「きめ細かく実施している」状況が「主な優れた点」として高く評価された。



<sup>(※1)</sup> : [http://www.kobe-u.ac.jp/info/topics/t2008\\_08\\_21\\_02.htm](http://www.kobe-u.ac.jp/info/topics/t2008_08_21_02.htm)

**■学生支援の充実③「学生に対する各種相談・助言体制の整備」**

- 学生生活上の諸問題について、学生センターに「学生なんでも相談」窓口を設



置し、問題解決へのアドバイスを行うほか、相談内容によって、さらに適切な相談窓口等を紹介している。

- 健康相談については、保健管理センターで内科他6科（整形外科、耳鼻咽喉科、皮膚科、放射線科、産婦人科、眼科）の医師が「からだの健康相談」、カウンセラーと精神神経科医が「こころの健康相談」に応じている。
- 保健管理センターの職員（医師・看護師）、カウンセラー及び学生センター職員等の定期的な連絡会を月1回開催するとともに、精神神経科医とカウンセラーによるケース検討会を概ね2ヶ月に1回開催し、「からだの健康相談」や「こころの健康相談」の相談者の視点から明らかとなった、大学として取り組むべき諸問題の把握に努めるとともに、結核・麻疹等の感染症対策、ハラスメント対策、心を病む学生の早期発見対策等について、関係委員会等に附議し、問題解決に向けての方策を講じた。
- 各種ハラスメントの相談等については、各学部等に「ハラスメント相談窓口」を設置するとともに、全学的な対応体制を整備し、事案に応じて対応することとしている。
- 進路・就職相談に関しては、キャリアセンターが中心となり、キャリア・就職ガイダンスの開催、インターンシップやキャリア形成・就職情報等の提供のほか進路・就職相談を行っている。
- 各種相談の窓口を大学ウェブサイトに掲載し周知している（※1）。

（※1） <http://www.kobe-u.ac.jp/campuslife/life/advice.htm>

<http://www.kobe-u.ac.jp/campuslife/employment/usage.htm#counsel>

#### ■学生支援の充実④「キャリア教育、就職支援」

- キャリアセンターでは、1、2年生対象の全学キャリアガイダンス（3回）、3年生・修士1年生対象の全学就職ガイダンス（19回、延べ26日間）の開催、インターンシップ情報の提供、キャリア形成や就職活動に関する情報提供、そしてキャリアアドバイザーによるキャリア・就職等に関する個人相談への対応等を行った。個人相談については、本年度、アドバイザーの増員（4名から5名）、女性キャリアアドバイザー及びキャリアカウンセラー有資格者の登用を行い、相談件数も大幅に増加した（相談件数1,220件、前年度841件）。
- 就職支援はキャリアセンターのみではなく、各部局、大学生協、各同窓会、東京オフィス、留学生センター、学生団体、学術事業会等が互いに連携協力しつつ展開しており、例えば、学内で開催される就職行事は、キャリアセンター主催の全学ガイダンスを含めて合計約170回、相談件数は合計約2,500件に達する。キャリアセンターは、そうした学内の就職支援ネットワークのまとめ役（ハブ組織）として機能している。
- 前年度に引き続き、1年生対象の全学キャリア科目（総合科目Ⅱ「職業と学び—キャリアデザインを考える」）を開講した（履修者165名）。社会の各分野で活躍する多様な職業に就く卒業生によるリレー講義である本科目は、学生が自らの将来の目標や職業を思いめぐらし、そのためにどのような基本的能力・知識や教養を身に付けるべきかを考えるきっかけとなる。そのことを企図して、本学卒業生の方々から仕事の現場経験、やり甲斐、あるいは仕事への夢などを語っていただいており、授業評価アンケートにおいても高い評価を得ている。



#### 【研究】

##### ■研究活動の推進のための有効な法人内資源配分の取組

- 学長裁量枠を活用し、グローバルCOEプログラム、科学研究費補助金の大型研究プロジェクト、学内公募型事業である「学内発の卓越した研究プロジェクト」に採択された計19プロジェクトに対し、26名の教員を配置した。これまでに本学が「学内発の卓越した研究プロジェクト」として支援を続けてきたプロジェクトの中から、本年度は2件がグローバルCOEプログラムに採択されている。
- 学長裁量経費、病院長裁量経費とは別に、重点的な予算配分を実施した。特に、本年度から大学として戦略的に取り組む施策を推し進める経費として「ビジョン推進経費」、教育研究基盤設備の再生に資する経費として「設備更新費」を創設し、戦略的・重点的な予算配分に充てることとした（詳細は24頁参照）。
- 「教育研究活性化支援経費」（間接経費）を活用し、全学的レベルでの重点施策や、大学の未来を担う人材への支援等に重点的な予算配分を行った（詳細は24頁参照）。このうち、「戦略的・独創的な教育研究プロジェクト事業」については、公募に基づき13件のプロジェクトを選定している。また、全学的事業の一つとして設けている「若手研究者育成支援経費」では、学内内部局等が独自に取り組む若手研究者育成事業を対象に6件選定の上、10,000千円配分した。

##### ■若手教員、女性教員等に対する支援のための組織的取組

- 「若手研究者育成支援経費」については、前述のとおり。
- 女性研究者等に対する支援については、22頁参照。

#### 【社会連携・地域貢献、国際交流等の推進】

##### ■大学の特性を活かした社会連携や地域貢献の取組

- 地域連携推進室は、神戸大学地域連携推進活動方針に基づき以下の活動を支援するとともに、神戸市等と地域連携推進連絡協議会の活性化のための協議に入った。
  - ・ 小野市との連携協定に基づき実施してきた「青野原俘虜収容所の実態究明」に伴う事業として、本年度はオーストリアの国歌文書館で小野市と協力し、「青野原俘虜収容所里帰り展覧会・演奏会」を開催した。
  - ・ 各部局においてはそれぞれの学問分野を活かした様々な地域貢献活動を継続して展開した。
    - \* 文学部・人文学研究科では、地域連携センターの「歴史文化に基礎をおいた地域社会形成のための自治体等との連携事業」における自治体史編纂、博物館、文書館との連携事業等を継続して行った。
    - \* 国際文化学研究科では、「異文化理解と多文化共生社会の実現」を目的とし、財団法人兵庫県国際交流協会と連携協定を締結した。
    - \* 保健学研究科では、「のびやかスペースあーち」において発達障害児を対象とした2教室の運営の他、神戸市総合児童センターにおける低出生体重児支援事業についての神戸市からの研究委託事業も継続して実施した。
    - \* 農学研究科では、篠山市との共催による地域連携フォーラムを前年度に引き続き、篠山フィールドステーションで開催した。
- 本学における地域連携事業の活動状況を広く学内外に紹介し、更なる活性化を図るため、平成17年度から開催している「神戸大学地域連携活動発表会」を1月に開催した。本発表会では、学内公募による地域連携事業や、本年度から新たに実施した「学生による地域貢献活動」の公募採択事業の発表や、学内外のパネリストを交えてのパネルディスカッション（「地域連携事業の現場から」）等を行

い、学外からも多数の参加者を得た。

- 神戸において開催された G8 環境大臣会合に合わせて「持続可能な社会のための学生環境会議 第 1 回」(9 大学 1 高専の参加)を、「大学コンソーシアムひょうご神戸」の事業として、本学が中心となり加盟大学と共同して開催した。
- 高大連携事業として、「公開授業」を県下のすべての高校生を対象として夏季休業中に開講(「人文科学概論」及び「自然科学概論」)するとともに、「開放授業」として 5 学部(文・国文・理・農・海) 14 科目を提供した。また、各学部単位でも「公開授業」や「出前授業」を他府県においても実施した。
- 大学のシーズに興味のある企業を対象に、一日神戸大学、はりま産学交流会、JST Innovation Bridge、新技術説明会、連携創造セミナー等を開催し、シーズの実用化に向けた検討を支援した。
- 附属練習船「深江丸」では、体験型海洋セミナー「さあ、君も船を動かしてみよう!」を開催し、船橋体験当直(操舵体験を含む)、機関体験当直体験等の実習やいくつかのテーマに関する講義を実施した。また、「深江丸」の設備・機能を活かした共同研究を実施した。
- 農学研究科附属食資源教育研究センターでは、研究成果の社会への還元の一環として「神戸大学ブランド」を冠した生産物(牛肉:「神戸大学ビーフ」、酒米:「杜氏の夢」、日本酒:「神戸の香」、ジャガイモ:「神大のばれいしょ」(一部をカルビー湖南株式会社と連携して商品化したポテトチップ「らんらんチップス」の原料として販売)、タマネギ、ナシ等)を販売し、42,372 千円の収益があった。

### ■産学官連携、知的財産戦略のための体制整備・推進状況

- 学学連携による新しい地域連携策として、県下の大学や支援機関の賛同を得て「ひょうご神戸産学官アライアンス」<sup>(※1)</sup>を設立し、「分野別技術発表会」、「シーズ発掘試験他公募説明会」他を開催した。本アライアンスでは産学官連携分野で兵庫県下の国公私の枠を越えた大学・高専と相互活用及び交流を行うことにより、一つの大学では行えない、大学や研究分野を越えたプロジェクト型研究、知財活用など産学連携の裾野拡大を図り、地域イノベーションに繋ぐべく計画している。
- 連携創造本部では、「戦略企画機能の強化」と「産学官連携実務の効率的・効果的推進」を目的として、新たに「戦略企画」担当部門を設置するとともに、5 部門体制から 4 部門体制として業務の効率化などを図った。強化した「戦略企画」担当部門では、大型プロジェクトの企画推進や各部局での連携強化推進などの機能を担っている。
- また、連携創造本部では、知的財産、技術移転、リエゾン、契約、法務、会計、利益相反などで実務経験に長けた者(16 名)を、客員教授として採用し、革新的な研究を行っている本学教員とタイアップすることにより、競争的資金の獲得に寄与している(金額:404,000 千円, 33 件)。
- 独立行政法人科学技術振興機構(JST)のシーズ発掘試験では、連携創造本部教員とコーディネーターが一丸となって、108 件の申請(全国 10 位)を行い、19 件の採択があった。また、医工連携を含む研究プロジェクト(26 件)については、継続的にフォローしている。

<sup>(※1)</sup> : <http://www.innov.kobe-u.ac.jp/hyogo-alliance/participation/>

### ■国際交流、国際貢献の推進のための組織的取組

- 中国事務所(北京)を拠点として学術交流を推進した成果として、「北京神戸大学デー」を開催した<sup>(※1)</sup>。これは、国際的な学術・文化交流と情報発信を行うため毎年開催している「神戸大学 Week」の一環として、海外で初めて開催する

ものであり、中国内から副学長や研究者等を招へいして国際シンポジウム、講演会、学術交流協定締結式を実施した。また、その他にも本学への関心を有する中国内の学生も含めた多数の参加者が得られ、討議・交流を行った。(全体の参加者数約 600 名)

<sup>(※1)</sup> : [http://www.kobe-u.ac.jp/info/topics/t2008\\_11\\_10\\_02.htm](http://www.kobe-u.ac.jp/info/topics/t2008_11_10_02.htm)



- 賀川豊彦献身 100 年記念事業神戸プロジェクト実行委員会との共催事業として、3 月に「ESD シンポジウム イン 神戸～持続可能な社会づくりにおけるソーシャルワークの意義～」を開催した<sup>(※2)</sup>。本シンポジウムにはノーベル平和賞を受賞したムハマド・ユヌス氏を招き、基調講演をいただくとともに、同氏に名誉博士号を授与した。本シンポジウムには 3 日間で約 1,000 名の参加者があった。

<sup>(※2)</sup> : [http://www.kobe-u.ac.jp/info/topics/t2009\\_03\\_27\\_03.htm](http://www.kobe-u.ac.jp/info/topics/t2009_03_27_03.htm)



- 中国・四川大震災に際して、四川大震災の発生後、6 月から 7 月にかけて都市安全研究センター等による調査団を現地に派遣し、「四川大地震での日本企業被災状況と BCP」調査及び「四川大地震による斜面災害」調査等を実施した。これらの現地調査を通じ、「災害リスク減災戦略研究」を推進するとともに、現地の成都理工大学との連携を深め、新たに学術交流協定を締結するに至った。
- 本学及び成都理工大学、インドネシア・ジャワ島中部震災の拠点大学であるガジャマダ大学の 3 大学が集まり、本学にて、共催シンポジウムを開催し、今後、震災拠点大学として地震減災研究の連携を強化するとともに、合同シンポジウムを 2 年ごとに開催することを合意した。
- 前年度に引き続き、JICA との業務契約に基づき、イエメン国タイズ州地域女子教育向上計画プロジェクトにおいて、現地での学校運営の強化や、新聞やラジオを活用した広報活動を行うなど、支援を充実させるとともに、ソロモン国マラリア対策強化プロジェクトにおいて医療従事者への研修と地域住民を対象とした啓発活動、さらに保健省の監視システムを支援するプログラムを推進した。
- 「インドネシアにおける新興・再興感染症の国際共同研究拠点形成」プロジェクトでは、インドネシアの H5N1 鳥インフルエンザや、B 型及び E 型肝炎ウイルスに関する新知見を集積し、国際学会や国際学術雑誌に公表した。また、海外拠点の日本人常駐研究者を 4 名に増員し、デング熱・デング出血熱及び腸管細菌感染症の研究を新たに開始した。
- 海外拠点利用共同研究として実施している「ヘリコバクターピロリ感染による胃癌誘導因子の疫学的解析研究」プロジェクトでは、新たにマヒドン大学(タイ)の協力を得て、共同で検体収集を行った。また、タイにおいて、検体解析研究の効率的・効果的な推進と精度の向上を図るため、現地研究者のトレーニングを実施した。



### ■附属病院、附属学校の機能の充実についての状況

(附属病院)

- 本年度にリウマチ科、感染症内科、病理診断科、放射線腫瘍科を設置し、がん診療連携拠点病院や特定機能病院としての診療機能の充実を図った。



- 重症患者の増に対応するため及び ICU の機能の充実を図るため、本年度に 12 床増床し、計 36 床とした。
  - 4 階南病棟を「こどもセンター」としてリニューアルし、①クリーンルーム(個室×4)に改修 ②付き添いを必要としない常時監視病床を 10 床設けた(うち、GCU6 床有り)。小児科としての平成 19 年度病床稼働率 68.1% (改修工事の影響で 70%を下回った。)が本年度は 81.6%まで上昇した。特に 2 月、3 月は 90.7%、88.7%とニーズが高まっており、地域小児医療に貢献している。
- (附属学校)
- 発達科学部附属学校(6 校園)から中高一貫の中等教育学校を含む神戸大学附属学校(4 校園)への再編に向けて、附属学校部設置準備委員会を設置し、附属学校の再編後の体制について検討を行った。具体的には、附属学校再編推進室各専門グループにおいて、新小学校及び中等教育学校のカリキュラム、制服、入学検定(連絡進学検定)並びに校長人事の在り方等を決定した。また、再編後の重要課題である中等教育学校後期課程の実施に必要な住吉校舎の改修について、関係部局と調整の上、改修計画案を策定した。
  - 検討状況については、保護者説明会の開催や再編推進室通信の定期発行等により児童生徒及び保護者に周知を図った。

## ■ 附属病院について

### 1. 特記事項

- 附属病院では、コンサルタント会社との共同作業及び経営学研究科の教員の助言等により、医師・コメディカルを含めた 9 つの戦略プロジェクトを立ち上げ、それぞれ目標管理を行い、それらに基づいた精緻な収支計画を立案した。また、従来から実施している月次損益報告に加えて、診療科別に収支差額による目標値を設定し目標管理を行うこととした。
- 平成 19 年度から平成 20 年度にかけて、病床稼働率年間平均 90%でも 7:1 看護体制を維持できるだけの要員を確保した。本年度は昨年以上に新卒看護師の割合が多くなったため、それぞれの病棟・部門の既存スタッフがより一丸となって、研修指導や OJT 等を通じて、看護の質の向上を図った。本院の看護部では 3 年目となるが 5 月に当該年度の各部署別の目標発表会、3 月には成果報告会を催し、新人からベテランまでが一体となって目標達成に向けた取組を行っている。これにより、安定した看護体制、高い病床稼働の維持が実現された。それは、離職率の低下(平成 19 年度 18.96%→平成 20 年度 15.2%)や、病床稼働率(平成 19 年度 85.61%→平成 20 年度 89.13%)からも裏付けられている。

### 2. 共通事項に係る取組状況

#### 【1】 質の高い医療人育成や臨床研究の推進等、教育・研究機能の向上のために必要な取組。(教育・研究面の観点)

- 医療従事者の生涯学習プログラムの一環として、D&N ブラッシュアップセンターにおいて、「ネットプログラム」及び「キャッチアッププログラム」の開発を進めた(22 頁、23 頁参照。)。また、第 1 回 D&N ブラッシュアップセンターフォーラムを 1 月に開催し、医療者の子育て支援について、意見交換等を行った。
- 医療人 GP(「総合病床でのクリニシャンエデュケーター養成」)の実績を踏まえ、病院独自の対応で大リーガー医を招へいし、前年度に引き続き初期研修医及び後期研修医等に対して内科医/クリニシャンエデュケーターの米国式養成コースを効果的に実施した。(本年度 8 回開催)
- 平成 20 年度大学病院連携型高度医療人養成推進事業で、本学(一部附属病院

の診療科)が連携大学となる 6 つのプログラム(「地域発信・統計型専門医養成プログラム」、「コア生涯学習型高度専門医養成プログラム」、「マグネット病院連携を基盤とした専門医養成プログラム」、「山陰と阪神を結ぶ医療人養成プログラム」、「出島発、備前の国専門医養成プログラム」、「多極連携型専門医・臨床研究医育成事業」)が採択され、具体の専門医・臨床研究者養成プログラムを策定し、公開した。

- 総合診療内科学、災害・救急医学において参加型臨床実習(クリニカル・ワークショップ方式)を実施した。
- 兵庫県からの寄附により、平成 18 年度から寄附講座「へき地医療学講座」を開設し、現地拠点である豊岡病院に研修医を毎月 1 名派遣して、へき地医療の実践教育を行うとともに、へき地医療を担う医師の養成を行った。

#### 【2】 質の高い医療の提供のために必要な取組。(診療面の観点)

- 兵庫県病院局と本研究科(病院を含む)との連携により、本年度から呼吸器外科、小児外科、乳腺内分泌外科にそれぞれ 1 名を受け入れ、連携分野教員として教育・研究・診療に従事した。
- 本年度にリウマチ科、感染症内科、病理診断科、放射線腫瘍科を設置し、がん診療連携拠点病院や特定機能病院としての診療機能の充実を図った。
- 病院執行部会議で、平成 20 年 3 月にがん診療連携拠点病院の指定要件が改正されたことに伴う新規要員の整備と腫瘍センターのスペース確保等環境整備について検討していくことを決定し、本年度は事務補佐員 1 名を配置するとともに、がん診療連携拠点病院実行委員会を立ち上げた。
- 地域の中核病院への医師派遣と地域医療に従事する経験により総合医的な見識を有しつつ高度医療を指導する人材を育成するため、兵庫県病院局、兵庫県丹波市と「地域医療循環型人材育成プログラム」の実施協定を締結し、3 名の医師がこのプログラムを実施した。
- 重症患者の増に対応するため及び ICU の機能の充実を図るため、本年度に ICU 病床を 12 床増床し、計 36 床とした。
- クリティカルパスの承認件数の増加を図るため、クリティカルパス委員会をほぼ毎月開催している。本年度は 25 件の承認があり、本年度末現在の承認件数は計 105 件となった。また、6 件が継続審議中である。
- 特定機能病院の立場から、神戸広域脳卒中地域連携協議会に参加し、脳卒中連携パスを実施した。
- 診察室の遮音対策について本学工学研究科建築学専攻環境工学講座において調査データを基に診察室の音環境について検討した。

#### 【3】 継続的・安定的な病院運営のために必要な取組。(運営面の観点)

- 経営計画の策定については、特記事項参照。
- 病院長の意向の伝達及び各診療科の質疑・要望等の窓口となる病院長直属の「診療科支援チーム」を立ち上げ、企画立案のための根拠となる診療情報データの精度を高めるため、及び診療情報分析の高度化を実現させるために「診療情報分析チーム」を立ち上げた。
- 診療情報分析チームにおいて、DPC 分析を行い、副病院長病棟ラウンド、病院長ヒアリング時に効率的な DPC の運用の提案を行った。
- 医療実績を含めた平成 19 年度教育研究分野別活動報告書を作成・配付し、教員の意識改革を図った。
- 患者支援センターでは、地域医療機関の医師への対応並びに医学的に医師でなければ対応が難しいケースへの対応を充実するために、専任医師を配置した。

- 生活習慣病，癌，神経難病，認知症など，各科の慢性疾患で当院外来を定期通院している患者に対して，自宅近くに「かかりつけ医」を持つように推進する「かかりつけ医紹介システム」の構築に向け，神戸市医師会の地域ケア・地域医療検討会議へ参加し医師会及び市民病院群と活動するとともに，開業医との顔の見える連携作りのため，診療所訪問を行った。
- 病院機能評価受審に向けて，副院長を委員長とし，サーベイヤ2名（看護部長，副看護部長）を加えた病院機能評価WGを設置し，バージョン6.0の病院機能評価の受審に向け体制を整備した。
- 医薬品及び医療材料に係る配置定数の見直しなどによる在庫管理，薬価・材料価格の戦略的な契約期間を設定するとともに購入契約交渉を強化するなどの購買管理，薬事委員会及び医療材料等専門委員会審議時の評価項目に市場価格情報を加え審議評価の精緻化を図るなどの新規導入管理の3つの観点から物流管理の徹底を実施した。

## ■ 附属学校について

### 【1】 附属学校の再編に係る取組

- 発達科学部附属学校（6校園）から，中高一貫の中等教育学校を含む神戸大学附属学校（4校園）への再編に向けて，附属学校部設置準備委員会を設置し，附属学校の再編後の体制について検討を行った。具体的には，附属学校再編推進室各専門グループにおいて，新小学校及び中等教育学校のカリキュラム，入学検定（連絡進学検定）並びに校長人事の在り方等を決定した。また，再編後の重要課題である中等教育学校後期課程の実施に必要な住吉校舎の改修について，関係部局と調整の上，改修計画案を策定した。
- 検討状況については，保護者説明会の開催や再編推進室通信の定期発行等を通じて児童生徒及び保護者に周知した。
- 附属住吉小学校及び明石小学校は平成21年度から募集停止とし，新附属小学校の募集について両小学校と共同して検討を重ねた上で，11月に募集説明会，12月に検査を実施した。
- 中学校は，平成21年度から連絡進学のみとなることから，連絡進学制度の意義を再確認しつつ，附属住吉中学校，明石中学校において選考の在り方について協議し，見直しを図った。11月に連絡進学説明会，1月に検査を実施した。

### 【2】 学校教育について

#### ○ 実験的，先導的な教育課題への取組状況：

- ・ 附属住吉校では，発達科学部教員と共同して研究開発した小中一貫の「国際教育推進プログラム」を活かし，新附属小学校・附属中等教育学校においてグローバルキャリア人を育成するためのカリキュラム作成を行った。
- ・ 附属明石校園では，開発指定研究の成果を土台に，幼稚園では「子供にとっての遊びの意味を問い直す」，小学校では「評価を通して『実践的社会人』を育む単元を構築するシステムの開発」，中学校では「自他の価値を感じて生きる～キャリア発達支援カリキュラムの開発」を研究テーマとして実践を継続させ，「キャリア教育を生かした授業づくり」として取りまとめた。各校種の特性を活かした実践研究に発展させながら，12ヵ年一貫して共通する目指す子ども像に向かうカリキュラムを作成した。

#### ○ 地域における指導的あるいはモデル的学校となるような，教育課題の研究開発の成果公表等への取組状況：

- ・ 附属住吉校では，小・中学校共同プロジェクト研究の成果を踏まえ，学部・附属コラボレーション委員と連携し，教育研究発表会「国際社会に生きてはたらく資質・能力の育成」を開催した。また，平成16年度，平成17年度に文部科学省から委嘱を受け実施した「補習授業校のための指導案の研究作成に係る事業」をベースに研究を継続しており，日本語力判断基準表や診断テストについては，他府県の市教委や特別支援学校，海外の日本人学校補習校からの問い合わせに対応している。
- ・ 附属明石校園の幼稚園では，地域の教員を対象とする「幼児教育を考える研究会」を年4回，小学校では，地域あるいは全国の教員を対象とする「実践交流会（参加型の研究会）」，「研究発表会」，「夏期教員研修講座」を開催した。また，学部・附属コラボレーション委員及び研究協力者との連携を保ちながら「キャリア発達支援を含む社会を創造する知性・人間性を身につけた子どもの育成を目指したカリキュラム開発」について研究を進め，研究発表会等を通じて，地域の教育機関・学校園からの意見を求め，学校が本来果たすべき役割等について，共通認識を得た。
- ・ 附属特別支援学校では，教育実践カルテ（個別の教育支援計画）の作成及び実践，障害幼児親子教室の実施，特別支援教育コーディネーターの配置と教育相談等を実施した。また，学部・附属コラボレーション委員と連携し，特別支援教育に関する公開研究会を開催した。

### 【3】 大学・学部との連携

- 大学・学部との運営等に関する協議機関として，附属学校部設置準備委員会，附属学校再編に関する専門部会，中等教育学校連絡会等を設置している。また，発達科学部と附属校園による学部・附属交流会議や学部・附属コラボレーション委員を通じた連携を行い，プロジェクト研究等を推進した。（年度計画【52-4-1】参照。）

#### ○ 教育実習について：

- ・ 幼稚園14名，小学校53名，中学校54名及び特別支援学校8名の計129名の教育実習を行った。
- ・ 教育実習主任を中心に，実習前に，授業参観や学校教員による実際的な指導講話を行う事前実習，実習後に学生が振り返りを行う事後実習を行うほか，校種を越えた授業参観の機会を持つなど，幅広い教育観の醸成に努めた。
- ・ 小中学校が，明石市と神戸市灘区にあることから，可能な限り学生の希望に即して実習校を決定した。また，本実習の約1ヶ月前に事前実習を行うことにより，本実習を効果的に進められるようにした。
- ・ その他，附属特別支援学校では，全学部学生を対象とした介護等体験実習，発達科学部学生を対象とした障害児臨床実習を実施した。

III 予算（人件費見積もりを含む）、収支計画及び資金計画
-------------------------------

※財務諸表及び決算報告書を参照

IV 短期借入金の限度額
--------------

中期計画	年度計画	実績
1 短期借入金の限度額 62億円  2 想定される理由 運営費交付金の受け入れ遅延及び事故の発生等により緊急に必要となる対策費として借り入れることも想定される。	1 短期借入金の限度額 62億円  2 想定される理由 運営費交付金の受入れ遅延及び事故の発生等により緊急に必要となる対策費として借入れすることも想定される。	該当なし

V 重要財産を譲渡し、又は担保に供する計画
-----------------------

中期計画	年度計画	実績
○ 附属病院の設備の整備に必要な経費の長期借りに伴い、本学病院の敷地及び建物を担保に供する。	附属病院の設備の整備に必要な経費の長期借りに伴い、本学病院の敷地及び建物を担保に供する。	該当なし

VI 剰余金の使途
-----------

中期計画	年度計画	実績
○ 決算において剰余金が発生した場合は、次の使途に充てる。  ・ 教育研究の質の向上及び組織運営の改善	決算において剰余金が発生した場合は、次の使途に充てる。  ・ 教育研究の質の向上及び組織運営の改善	・ 剰余金のうち 44 百万円を教育研究の質の向上及び組織運営の改善（教育研究施設改修事業）に充てた。



Ⅶ その他 1 施設・設備に関する計画

中期計画			年度計画			実績		
(単位 百万円)			(単位 百万円)			(単位 百万円)		
施設・設備の内容	予定額	財源	施設・設備の内容	予定額	財源	施設・設備の内容	実績	財源
・(六甲1)総合研究棟(仕上) ・(六甲2)総合研究棟改修 ・新臨床検査システム ・循環器デジタル画像診断システム ・小規模改修 ・災害復旧工事	総額 3,197	施設整備補助金 (1,274) 長期借入金 ( 919) 国立大学財務・経営センター施設費交付金 (1,004)	・(鶴甲他)耐震対策事業 (鶴甲1)理科棟 (鶴甲1)教室棟 (鶴甲2)教室棟(B) (六甲台2)情報知能工学科棟 ・(楠)耐震対策事業 (楠)基礎校舎 ・(六甲台2)総合研究棟 (生命・分子系) ・小規模改修	総額 2,827	施設整備補助金 (2,740) 国立大学財務・経営センター施設費交付金 ( 87)	・(鶴甲他)耐震対策事業 (鶴甲1)理科棟 (鶴甲1)教室棟 (鶴甲2)教室棟(B) (六甲台2)情報知能工学科棟 ・(楠)耐震対策事業 (楠)基礎校舎 ・(六甲台2)総合研究棟 (生命・分子系) ・小規模改修 ・(鶴甲)耐震対策事業 (鶴甲1)理科棟(D) (鶴甲1)理科棟(N) (鶴甲1)教室棟(B) (鶴甲1)体育館 ・(深江)耐震対策事業 (深江)4号館 ・(住吉)耐震対策事業 (住吉)男子寄宿舎 ・(六甲台他)耐震対策事業 (六甲台1)経済経営研究所新館	総額 2,869	施設整備補助金 (2,782) 国立大学財務・経営センター施設費交付金 ( 87)
(注1) 金額については見込みであり、中期目標を達成するために必要な業務の実施状況等を勘案した施設・設備の整備や老朽度合等を勘案した施設・設備の改修等が追加されることもある。 (注2) 小規模改修について17年度以降は16年度同額として試算している。なお、各事業年度の施設整備費補助金、国立大学財務・経営センター施設費交付金、長期借入金については、事業の進展等により所要額の変動が予想されるため、具体的な額については、各事業年度の予算編成過程等において決定される。			(注1) 金額については見込みであり、中期目標を達成するために必要な業務の実施状況等を勘案した施設・設備の整備や老朽度合等を勘案した施設・設備の改修等が追加されることもある。					



## ○計画の実施状況等

## ・(鶴甲他) 耐震対策事業

(鶴甲他) 総合研究棟 (共通教育他) 耐震改修工事は, H21. 3. 27 に完成した。  
 (鶴甲他) 総合研究棟 (共通教育他) 改修電気設備工事は, H21. 3. 27 に完成した。  
 (鶴甲他) 総合研究棟 (共通教育他) 改修機械設備工事は, H21. 3. 27 に完成した。  
 (六甲 2) 総合研究棟 (工学系) エレベーター工事は, H21. 3. 27 に完成した。  
 (鶴甲他) 総合研究棟 (共通教育他) 耐震改修その他工事 (その 2) は, H21. 3. 27 に完成した。

## ・(楠) 耐震対策事業

(楠) 総合研究棟 (医学系) 耐震改修工事は, H21. 3. 30 に完成した。  
 (楠) 総合研究棟 (医学系) 改修電気設備工事は, H21. 3. 26 に完成した。  
 (楠) 総合研究棟 (医学系) 改修機械設備工事は, H21. 3. 27 に完成した。  
 (楠) 総合研究棟 (医学系) エレベーター工事は, H21. 3. 27 に完成した。

## ・(六甲台 2) 総合研究棟 (生命・分子系)

(六甲台 2) 総合研究棟 (生命・分子系) 新営工事に伴う温室他給排水設備工事は, H20. 11. 28 に完成した。  
 (六甲台 2) 総合研究棟 (生命・分子系) 新営工事に伴う温室等新営その他工事は, H20. 11. 28 に完成した。  
 (六甲台 2) 総合研究棟 (生命・分子系) 新営工事に伴う環境制御実験室他電気設備工事は, H20. 11. 28 に完成した。  
 (六甲台 2) 総合研究棟 (生命・分子系) 新営工事に伴う環境制御実験室機械設備工事は, H20. 11. 28 に完成した。  
 (六甲台 2) 総合研究棟 (生命・分子系) 新営工事に伴う自然科学系ばっ気槽流量調査業務は, H20. 10. 31 に完成した。

## ・小規模改修

(名谷) 保健学研究科安全対策基幹整備 (消防水利フェンス取設) 工事は, H20. 8. 12 に完成した。  
 (明石) 発達科学部附属明石小学校基幹・環境整備 (排水等) 工事は, H20. 10. 31 に完成した。  
 (六甲台 2) 工学研究科安全対策基幹整備 (中庭池転落防止対策等) 工事は, H20. 9. 12 に完成した。  
 (六甲台 2 他) 人文学研究科校舎棟他便所改修工事は, H20. 10. 31 に完成した。  
 (六甲台 2 他) 人文学研究科校舎棟他便所改修電気設備工事は, H20. 10. 31 に完成した。  
 (六甲台 2 他) 人文学研究科校舎棟他便所改修機械設備工事は, H20. 10. 31 に完成した。  
 (六甲台 2) 人文学研究科安全対策基幹整備 (中庭舗装等) 工事は, H20. 9. 30 に完成した。  
 (住吉 1) 安全対策基幹整備 (附属住吉中学校トイレブース) 工事は, H20. 9. 5 に完成した。  
 (六甲台他) 都市ガス配管改修工事は, H20. 12. 3 に完成した。  
 (名谷) 保健学研究科安全対策基幹整備 (受変電設備) 工事は, H21. 1. 14 に完成した。  
 (明石) 発達科学部附属明石小学校安全対策基幹整備 (道路舗装) 工事は, H21. 1. 8 に完成した。

(六甲台 2) 安全対策基幹整備 (本部正門周辺) 工事は, H21. 2. 2 に完成した。  
 (六甲台 2) 安全対策基幹整備 (遺伝子バイオ電気室蓄電池取替) 工事は, H21. 2. 10 に完成した。  
 (六甲台 2) 農学研究科安全対策基幹整備 (南急傾斜地保護) 工事は, H21. 3. 26 に完成した。  
 (六甲台 2) 安全対策基幹整備 (連携創造本部動物実験室) 工事は, H21. 3. 17 に完成した。  
 (六甲台 2) 安全対策基幹整備 (連携創造本部動物実験室) 電気設備工事は, H21. 3. 18 に完成した。  
 (六甲台 2) 安全対策基幹整備 (連携創造本部動物実験室) 機械設備工事は, H21. 3. 18 に完成した。  
 (六甲台地区他) 安全対策基幹環境整備 (受水槽フェンス) 工事は, H21. 3. 10 に完成した。  
 (明石) 安全対策基幹整備 (発達科学部附属明石中学校等落下防止) 工事は, H21. 3. 31 に完成した。  
 (明石他) 安全対策基幹整備 (発達科学部附属明石小学校他受水槽安全フェンス) 工事は, H21. 3. 30 に完成した。  
 (六甲台 1) 安全対策基幹整備 (南階段) 工事は, H21. 3. 26 に完成した。  
 (六甲台 2) 安全対策基幹整備 (特高受電所蓄電池取替) 工事は, H21. 3. 23 に完成した。

## ・(鶴甲) 耐震対策事業

(鶴甲他) 総合研究棟改修 (教育系他) 建築設計業務は, H21. 3. 27 に完了した。  
 (鶴甲他) 総合研究棟改修 (教育系他) 設備設計業務は, H21. 3. 27 に完了した。

## ・(深江) 耐震対策事業

(深江他) 総合研究棟改修 (自然科学系他) 建築設計業務は, H21. 3. 30 に完了した。  
 (深江他) 総合研究棟改修 (自然科学系他) 設備設計業務は, H21. 3. 30 に完了した。

## ・(住吉) 耐震対策事業

(深江他) 総合研究棟改修 (自然科学系他) 建築設計業務は, H21. 3. 30 に完了した。

## ・(六甲台他) 耐震対策事業 (ライフライン再生 電話交換機設備含)

(鶴甲他) 総合研究棟改修 (教育系他) 建築設計業務は, H21. 3. 27 に完了した。  
 (鶴甲他) 総合研究棟改修 (教育系他) 設備設計業務は, H21. 3. 27 に完了した。

Ⅶ その他 2 人事に関する計画

中 期 計 画	年 度 計 画	実 績
<ul style="list-style-type: none"> <li>○ 教員については、他大学、国内外の研究機関、民間企業等との人事交流を積極的に行い、教育研究の活性化を図る。</li> <li>○ 公募制については、各研究分野の特性にも配慮しつつ、又任期制については、分野、職種等を考慮して、プロジェクト研究など必要に応じ、導入を進める。</li> <li>○ 事務職員等については、客観性、公平性及び透明性により採用を行う。</li> <li>○ 専門性の向上を図るため研修を実施するとともに、他大学等との計画的な人事交流及び在職年数にとらわれない適材適所による人材の有効活用を図る。</li> </ul>	<ul style="list-style-type: none"> <li>・ 任期制については、教育研究分野、職種を考慮してその導入の拡充について検討する。</li> <li>・ ジェンダーバランスに配慮しつつ、男女共同参画推進のための方策を推進する。</li> <li>・ 専門的知識を必要とする職への選考採用など多様な採用を実施する。</li> </ul>	<ul style="list-style-type: none"> <li>・ 年度計画【75-1-1】参照</li> <li>・ 年度計画【76-1-1】参照</li> <li>・ 年度計画【77-1-1】参照</li> </ul>

○別表 1 (学部の学科, 研究科の専攻等の定員未充足の状況について)

学部の学科・研究科の専攻名等	収容定員	収容数	定員充足率
	(a)	(b)	(b)/(a)*100
	(人)	(人)	(%)
<b>■ 学士課程</b>			
<b>文学部</b>			
人文学科	460	527	114.6
哲学科	-	1	
史学科	-	2	
文学科	-	1	
<b>国際文化学部</b>			
国際文化学科	560	587	104.8
コミュニケーション学科	-	36	
地域文化学科	-	42	
<b>発達科学部</b>			
人間形成学科	360	383	106.4
人間行動学科	200	208	104.0
人間表現学科	160	171	106.9
人間環境学科	400	415	103.8
人間発達科学科	-	26	
人間環境科学科	-	25	
人間行動・表現学科	-	13	
各学科共通 (3年次編入)	20		
<b>法学部</b>			
法律学科	760	894	117.6
<b>経済学部</b>			
経済学科	1,260	1,437	114.0
<b>経営学部</b>			
経営学科	1,100	1,235	112.3
<b>理学部</b>			
数学科	100	127	127.0
物理学科	140	183	130.7
化学科	100	134	134.0
生物学科	80	103	128.8
地球惑星科学科	140	173	123.6
各学科共通 (3年次編入)	50		
<b>医学部</b>			
医学科	590	602	102.0

保健学科	690	691	100.1
<b>工学部</b>			
建築学科	180	185	102.8
市民工学科	120	131	109.2
電気電子工学科	360	424	117.8
機械工学科	400	468	117.0
応用化学科	400	441	110.3
情報知能工学科	400	462	115.5
建設学科	300	376	125.3
各学科共通 (3年次編入)	40		
<b>農学部</b>			
食料環境システム学科	35	40	114.3
資源生命科学科	53	56	105.7
生命機能科学科	62	69	111.3
応用動物学科	75	92	122.7
植物資源学科	99	123	124.2
生物環境制御学科	102	129	126.5
生物機能化学科	90	120	133.3
食料生産環境工学科	84	113	134.5
各学科共通 (3年次編入)	40		
<b>海事科学部</b>			
海事技術マネジメント学課程	180	214	118.9
海上輸送システム学課程	100	121	121.0
マリンエンジニアリング課程	120	141	117.5
教養課程	400	406	101.5
商船システム学課程	-	12	
輸送情報システム工学課程	-	5	
海洋電子機械工学課程	-	4	
動力システム工学課程	-	6	
各学科共通 (3年次編入)	20		
<b>学士課程 計</b>	<b>10,830</b>	<b>12,154</b>	<b>112.2</b>
<b>■ 博士前期課程 (修士課程含む)</b>			
<b>文学研究科</b>			
文化基礎専攻	-	7	
文化動態専攻	-	7	
哲学専攻	-	1	
<b>人文学研究科</b>			

文化構造専攻	40	43	107.5	物理学専攻	-	3	
社会動態専攻	60	58	96.7	化学専攻	-	3	
<b>総合人間科学研究科</b>				生物学専攻	-	3	
コミュニケーション学専攻	-	5		地球惑星科学専攻	-	3	
地域文化学専攻	-	10		建設学専攻	-	5	
人間発達科学専攻	-	6		電気電子工学専攻	-	2	
人間環境科学専攻	-	5		機械工学専攻	-	3	
人間行動・表現学専攻	-	6		応用化学専攻	-	1	
<b>国際文化科学研究科</b>				情報知能学専攻	-	3	
文化相関専攻	40	49	122.5	植物資源学専攻	-	3	
グローバル文化専攻	60	67	111.7	生物環境制御学専攻	-	3	
<b>人間発達環境学研究科</b>				海事技術マネジメント学専攻	-	4	
心身発達専攻	36	36	100.0	海上輸送システム学専攻	-	3	
教育・学習専攻	40	41	102.5	マリンエンジニアリング専攻	-	4	
人間行動専攻	12	15	125.0	<b>理学研究科</b>			
人間表現専攻	20	23	115.0	数学専攻	44	44	100.0
人間環境学専攻	80	76	95.0	物理学専攻	48	52	108.3
<b>法学研究科</b>				化学専攻	56	57	101.8
理論法学専攻	56	34	60.7	生物学専攻	44	53	120.5
政治学専攻	24	15	62.5	地球惑星科学専攻	48	45	93.8
<b>経済学研究科</b>				<b>工学研究科</b>			
経済学専攻	83	82	98.8	建築学専攻	130	139	106.9
経済システム分析専攻	34	33	97.1	市民工学専攻	86	93	108.1
総合経済政策専攻	34	48	141.2	電気電子工学専攻	130	137	105.4
専攻未定		14		機械工学専攻	156	170	109.0
<b>経営学研究科</b>				応用化学専攻	146	175	119.9
マネジメント・システム専攻	34	35	102.9	情報知能学専攻	148	154	104.1
会計システム専攻	28	26	92.9	<b>農学研究科</b>			
市場科学専攻	40	34	85.0	食料共生システム学専攻	54	54	100.0
<b>医学系研究科</b>				資源生命科学専攻	84	93	110.7
バイオメディカルサイエンス専攻	20	38	190.0	生命機能科学専攻	100	124	124.0
保健学専攻	56	62	110.7	<b>海事科学研究科</b>			
<b>医学研究科</b>				海事科学専攻	120	137	114.2
バイオメディカルサイエンス専攻	20	49	245.0	<b>国際協力研究科</b>			
<b>保健学研究科</b>				国際開発政策専攻	44	49	111.4
保健学専攻	56	57	101.8	国際協力政策専攻	50	66	132.0
<b>自然科学研究科</b>				地域協力政策専攻	36	62	172.2
数学専攻	-	1		博士前期課程（修士課程含む）計	2,397	2,730	113.9





資源生命科学専攻	16	17	106.3
生命機能科学専攻	22	18	81.8
<b>海事科学研究科</b>			
海事科学専攻	22	27	122.7
<b>国際協力研究科</b>			
国際開発政策専攻	33	27	81.8
国際協力政策専攻	30	41	136.7
地域協力政策専攻	27	53	196.3
博士後期課程 計	1,275	1,678	131.6
<b>■専門職学位課程</b>			
<b>法学研究科</b>			
実務法律専攻	300	235	78.3
<b>経営学研究科</b>			
現代経営学専攻	138	145	105.1
専門職学位課程 計	438	380	86.8
乗船実習科	90	34	37.8

## ○計画の実施状況等

定員充足率は学士課程が112.2%、博士前期課程（修士課程含む）が113.9%、博士後期課程が131.6%、専門職学位課程が86.8%、大学全体で113.4%となっている。以下では、各学部・研究科において、定員充足率が90%を下回る場合の主な理由を列挙する。

## 【学士課程】

いずれの学部も定員充足率は90%以上である。

## 【博士前期課程】

## ・法学研究科

法科大学院設立によって、大学院進学についての学生のニーズが変容したことが原因と考えられ、これに対応すべく、既に教学専門委員会・大学院ワーキンググループを立ち上げ、原因の究明・対策の検討を行っているほか、平成20年度（平成21年度募集）は新たな試みとして、博士前期課程の二次募集を実施し、充足率の向上に努めた。

## 【博士後期課程】

## ・理学研究科

別表1には秋季入学者（4名）が計上されておらず、その入学者数を加えた定員充足率は95.0%と適正な範疇となっている。

[理学研究科博士課程後期課程]

専攻名	収容定員（人）	収容数（人）	定員充足率（%）
数学専攻	8	4	50.0

物理学専攻	10	8	80.0
化学専攻	12	11	91.7
生物学専攻	16	19	118.8
地球惑星科学専攻	14	15	107.1
課程計	60	57	95.0

## ・工学研究科

別表1には秋季入学者（17名）が計上されておらず、その入学者数を加えた定員充足率は103.7%と適正な範疇となっている。

[工学研究科博士課程後期課程]

専攻名	収容定員（人）	収容数（人）	定員充足率（%）
建築学専攻	16	14	87.5
市民工学専攻	12	15	125.0
電気電子工学専攻	16	10	62.5
機械工学専攻	20	19	95.0
応用化学専攻	20	23	115.0
情報知能学専攻	24	31	129.2
課程計	108	112	103.7

## ・農学研究科

別表1には秋季入学者（3名）が計上されておらず、その入学者数を各専攻に振り分けると、下表のとおりとなる。

充足率が90%未満である食料共生システム学専攻では、研究者を目指して博士課程後期課程へ進学しても、大学・研究所等の就職枠が小さいため、進学・入学の希望者が少ないのが現状である。今後は民間研究所を含めた就職斡旋を努力するとともに、外国人留学生の受入を含めた充足率の向上に努力する。

[農学研究科博士課程後期課程]

専攻名	収容定員（人）	収容数（人）	定員充足率（%）
食料共生システム学専攻	12	6	50.0
資源生命科学専攻	16	18	112.5
生命機能科学専攻	22	20	90.9
課程計	50	44	88.0

## 【専門職学位課程】

## ・法学研究科（実務法律専攻）

標準修了年限が3年であるところ、2年間での修了を標準とする既修者コースの入学者が入学定員の約70パーセントを占めるため、3学年全体について定員（300名）を充足することが制度的に困難となっている。

## 【乗船実習科】

**・乗船実習科**

乗船実習科の定員は、学部を修了すると3級海技士筆記試験免状の大半の必要履修科目が修得できる学科の学生が進学することを前提としている。しかしながら、昨今の若者の就職志望動機の変化や社会の経済状況等に影響を受け、学部修了と同時に他の分野に就職する者及び大学院へ進学する者が増加しているため、充足率が下がっているが、進路説明会において、より詳しい説明を行い充足率の上昇に努める。