

平成 19 事業年度に係る業務の実績及び中期目標期間（平成 16～19
事業年度）に係る業務の実績に関する報告書



*Toward Global Excellence
in Research and Education*

平成 20 年 6 月

国立大学法人
神戸大学

<目次>

大学の概要	1
全体的な状況	5
業務運営・財務内容等の状況	9
(1) 業務運営の改善及び効率化	9
運営体制の改善に関する目標	9
教育研究組織の見直しに関する目標	14
人事の適正化に関する目標	17
事務等の効率化・合理化に関する目標	22
業務運営の改善及び効率化に関する特記事項等	26
(2) 財務内容の改善	33
外部研究資金その他の自己収入の増加に関する目標	33
経費の抑制に関する目標	37
資産の運用管理の改善に関する目標	39
財務内容の改善に関する特記事項等	41
(3) 自己点検・評価及び当該状況に係る情報の提供	45
評価の基本的な目標	45
情報公開等の推進に関する目標	50
自己点検・評価及び情報提供に関する特記事項等	53
(4) その他業務運営に関する重要事項	56
施設設備の整備と活用等に関する目標	56
安全管理に関する目標	62
環境保全に関する目標	66
(5) その他の重要目標	69
大学支援組織等との連携強化に関する目標	69
その他の業務運営に関する重要事項に関する特記事項等	73

大学の教育研究等の質の向上	77
(1) 教育に関する目標	77
入学者の選抜に関する目標	77
教育の成果に関する目標	80
教育内容等に関する目標	83
教育の実施体制等に関する目標	88
教育活動の評価及び教育の成果・効果の検証に関する目標	91
学生への支援に関する目標	94
(2) 研究に関する目標	99
研究水準及び研究の成果等に関する目標	99
研究実施体制の整備に関する目標	103
(3) その他の目標	111
社会との連携に関する目標	111
国際交流等に関する目標	116
附属病院に関する目標	120
附属学校に関する目標	131
附置研究所に関する目標	140
教育研究等の質の向上の状況に関する特記事項	142
予算，収支計画及び資金計画	150
短期借入金の限度額	150
重要財産を譲渡し，又は担保に供する計画	150
剰余金の使途	150
その他	151
1 施設・設備に関する計画	151
2 人事に関する計画	153
別表1 (学部の学科，研究科の専攻等の定員未充足の状況について)	154
別表2 (学部，研究科等の定員超過の状況について)	158

大学の概要

(1) 現況 (明示のないものは平成19年度末現在の状況)

大学名 国立大学法人神戸大学

所在地 兵庫県神戸市灘区六甲台町, 兵庫県神戸市灘区鶴甲, 兵庫県神戸市中央区楠町, 兵庫県神戸市東灘区深江南町, 兵庫県神戸市須磨区友が丘, 兵庫県神戸市東灘区住吉山手, 兵庫県明石市山下町, 兵庫県明石市大久保町

役員の状況

学長 野上 智行 (平成16年4月1日~平成17年2月15日)
(平成17年2月16日~平成21年3月31日)再任

理事数 8名 (うち非常勤1名)

監事数 2名 (うち非常勤1名)

学部等の構成

(学部) 文学部, 国際文化学部, 発達科学部, 法学部, 経済学部, 経営学部, 理学部, 医学部, 工学部, 農学部, 海事科学部

(研究科) 人文学研究科, 国際文化学研究科, 人間発達環境学研究科, 法学研究科, 経済学研究科, 経営学研究科, 理学研究科, 医学系研究科, 工学研究科, 農学研究科, 海事科学研究科, 国際協力研究科

(乗船実習科) 乗船実習科

(研究環) 自然科学系先端融合研究環
(重点研究部, 遺伝子実験センター, バイオナノ研究センター, 内海域環境教育研究センター, 都市安全研究センター, 分子フォサイエンス研究センター)

(附属学校園) 発達科学部附属住吉小学校, 同明石小学校, 同住吉中学校, 同明石中学校, 同特別支援学校, 同幼稚園

(附置研究所) 経済経営研究所

(附属図書館) 附属図書館

(附属病院) 医学部附属病院

(学部等の附属施設) 医学部附属動物実験施設, 同医学医療国際交流センター, 人間発達環境学研究科附属発達支援インスティテュート, 農学研究科附属食資源研究センター, 海事科学研究科附属国際海事教育研究センター, 同練習船深江丸, 経済経営研究所附属政策研究リエゾンセンター

(学内共同教育研究施設等) 学術情報基盤センター, 連携創造本部, 留学生センター, 国際コミュニケーションセンター, 研究基盤センター, 環境管理センター, 保健管理センター, キャリアセンター

(機構) 学術研究推進機構, 大学教育推進機構, 国際交流推進機構

学生数及び教職員数 (平成19年5月1日現在)

学生数 19,333名 (内留学生 751名)

[学部 12,363名 (内留学生 101名) 研究科 4,820名 (内留学生 650名)]

乗船実習科 48名 附属学校 2,102名]

教職員数 3,006名

[教員 1,525名 職員 1,481名 (附属病院の看護師等医療職を含む。)]

(2) 大学の基本的な目標等

神戸大学は、神戸高等商業学校として100年前の建学以来「真摯・自由・協同」の理念を掲げて発展を遂げ、平成15年10月には神戸商船大学との統合を行い、基本的組織として11学部, 12研究科, 1研究所を擁するに至り、高度に国際性に富む研究教育を実践する総合大学として、更なる飛躍を目指している。

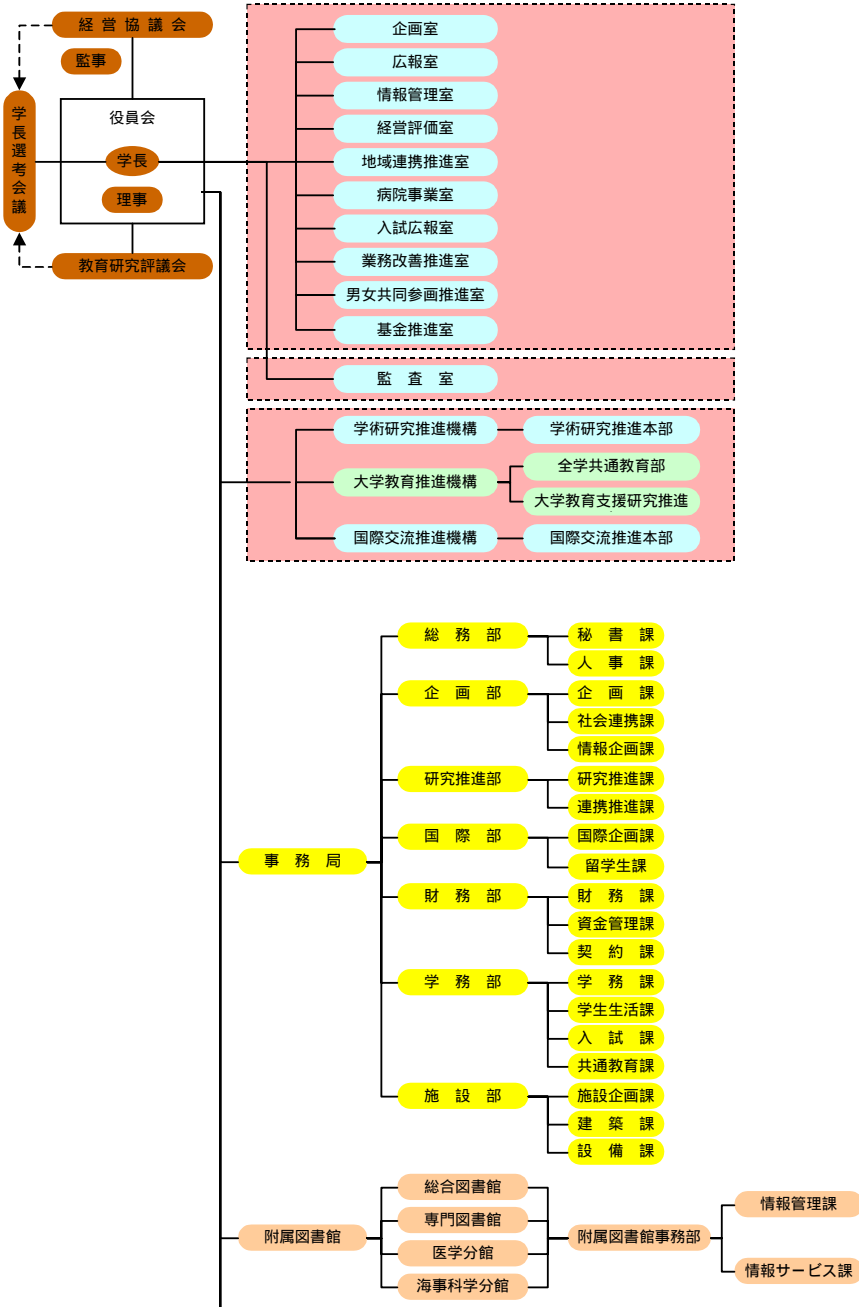
大学の果たすべき役割は、人類が積み重ねてきた多様な学問分野における知的資産を継承するとともに、普遍的価値を持つ知の発見と創造に努め、かつ、教育を通じてそれらを次世代へ伝達していくことにある。大学に課せられたこの崇高な任務を実現するため、神戸大学は、その理念と創設以来育まれてきた本学の国際性豊かな研究教育の特色を生かしつつ、大学構成員各人の知的好奇心と探究心に発する研究の水準を高め、それを基に豊かな教養と高度の専門性を備えた人材を育成し、これらの研究教育を通じて積極的に社会に貢献することを基本的目標とする。

以下においては、中期的・長期的な目標の骨子を掲げるものとする。

1. 人文・人間科学系, 社会科学系, 自然科学系, 生命・医学系の4大学術系列における各研究分野の学問体系と学問的伝統を尊重するとともに、学術系列を越えた新たな発展可能性を秘めた「学問の芽」を育てることを目指して、先端的な研究領域の開拓に努める。
2. 総合大学としての特性を生かし、異分野間の学問的交流を通じて、新しいものの見方や考え方を生み出しうる制度的な工夫を進め、また、大学構成員間で学問上の議論を日常的に活発化させることによって研究の質的な向上を図る。
3. 既存の研究分野における研究水準を我が国におけるトップレベルに引き上げ、特定領域で既に世界的水準にある研究領域においてはその水準の維持を支援し、更に進展させる仕組みを構築する。
4. 学部教育の目標は、幅広く深い教養、専門的・国際的素養と豊かな人間性を兼ね備えた人材を育成することにある。このために、全学的な観点から全学共通教育の内容とその実施体制の改革を更に推進し、また各学術系列あるいは学部においては専門教育の内容とその実施体制の再編と充実を図る。
5. 大学院教育は、高度の専門的知識を習得させ、個人と社会が進むべき道を切り拓く能力を涵養することを目標とする。その際、研究者を養成する課程と高度専門職業人を養成する課程の相違と特色を明確にし、教育内容と実施体制の整備に努める。
6. 国際都市神戸に位置する特色を生かし、大学としてその創設以来種々の国際的展開を進めてきている。神戸商船大学との統合を機に海事・海洋分野を加え、これを更に推進し、諸外国の学生、教職員との学術的交流を質的・量的に一層充実させるため、国際交流に関する組織の整備・拡充を図る。
7. 研究、教育と並ぶ大学の重要な使命である社会貢献に努める。そのため、産学官民の連携を強めるとともに、社会人教育、生涯教育の一層の充実を図り、地域社会の産業と文化の発展に貢献する。
8. 研究活動の活性化のため、競争的環境の下での外部資金の獲得に努めるとともに、知的財産権などを取り扱う組織の充実発展を図る。
9. 事務組織については、変化する環境に柔軟に対応できるよう体制を整備するとともに、特に法人運営に当たって必要とされる人材の養成と採用の方式を明確にする。
10. 以上の目標達成のためには、研究、教育、社会貢献、組織などに関して、常に点検、評価、改善に努めることが不可欠であり、全学的な観点から、そのための体制整備を進め、中期目標とその計画の進捗状況について不断の点検・評価を実施する。

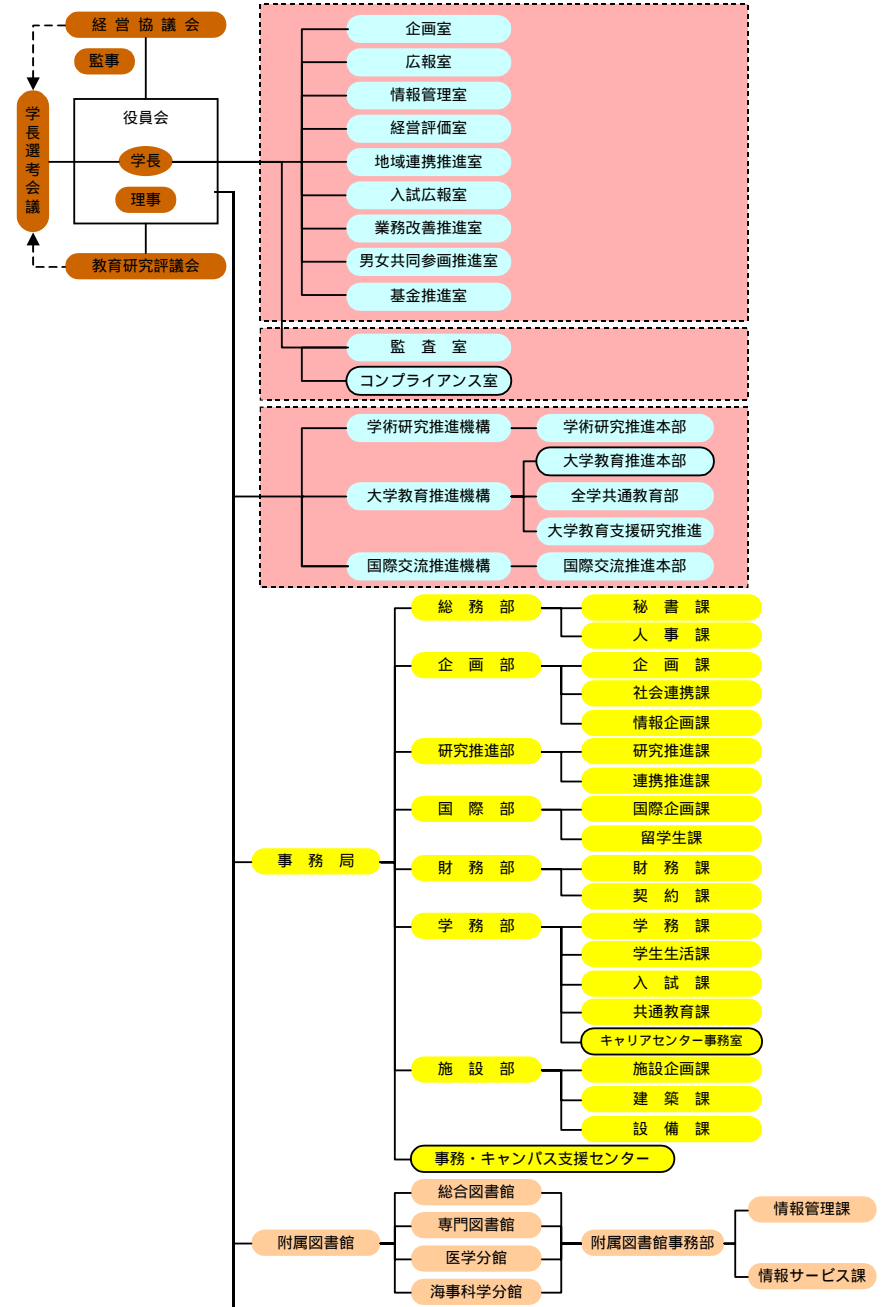
(3) 大学の機構図

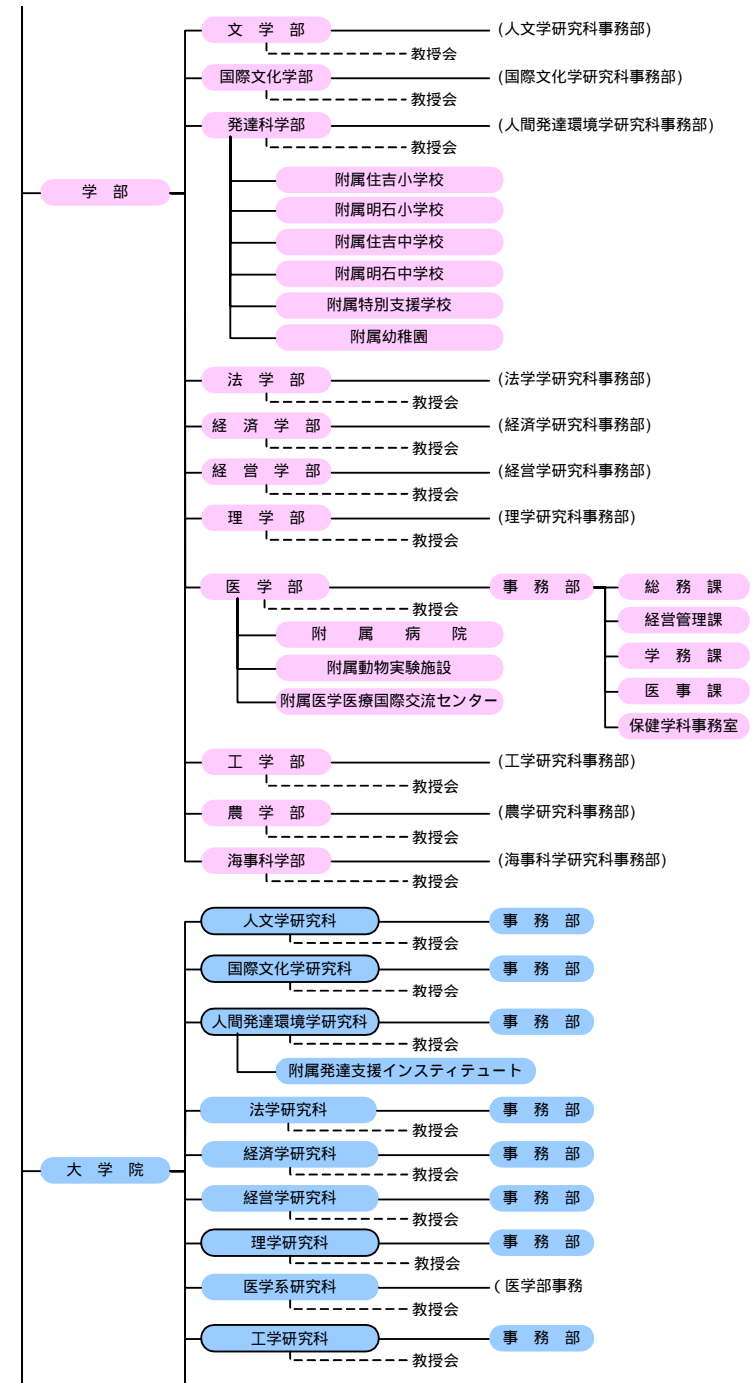
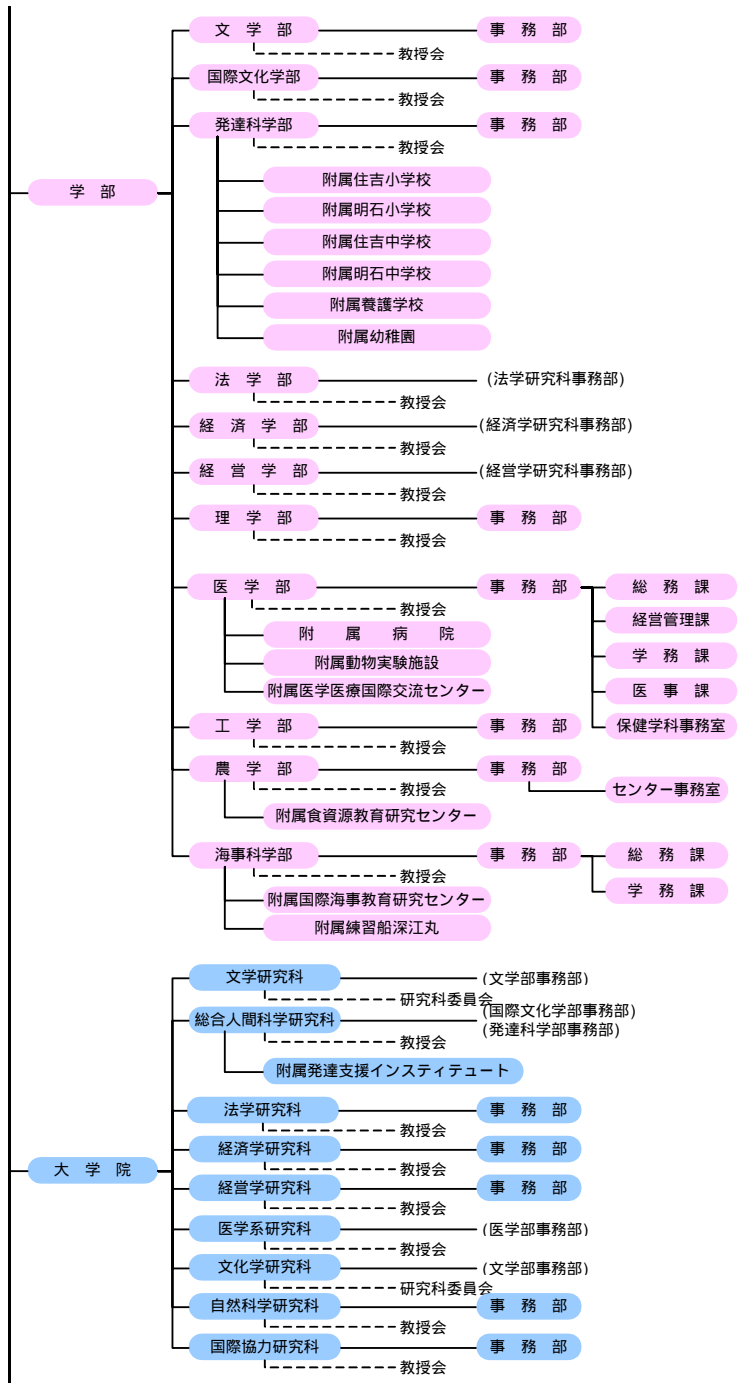
平成18年度（平成19年3月末時点）

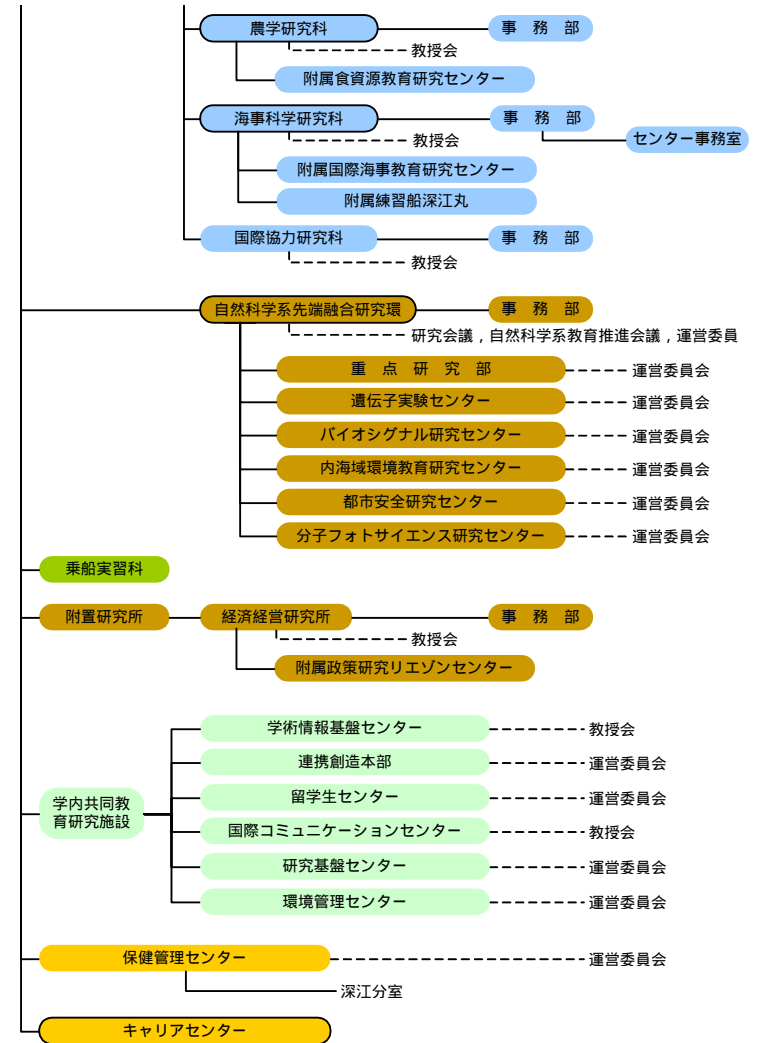
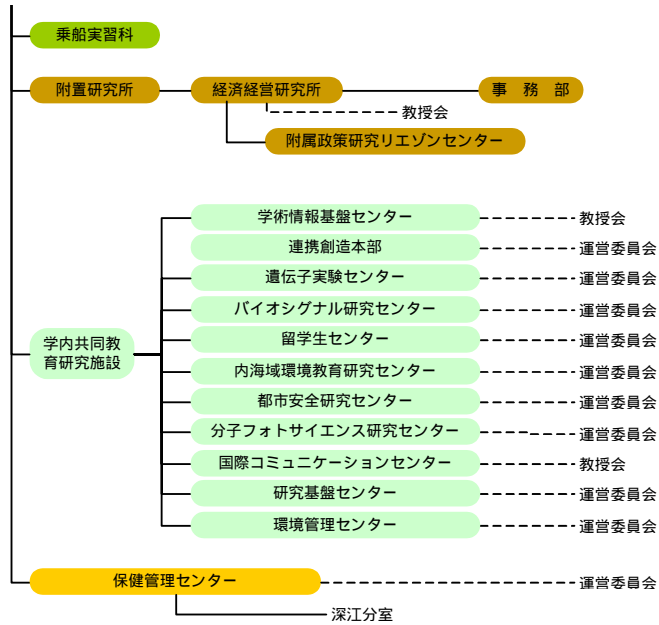


平成19年度（平成20年3月末時点）

太線枠囲みは変更があった組織
破線枠囲みは戦略的重点組織







全体的な状況

神戸大学は、国際的に評価される拠点大学となることを目指して、研究教育の一層の充実を図るため、学長のリーダーシップの下、平成16～19年度の年度計画の着実な実行を通じて、中期計画に掲げた施策を順調に進捗させている。以下に、平成16～19年度の業務の実施状況について、特徴的な事項を挙げる。なお、平成19年度に「特に重点的に取り組んだ」、又は「成果が上がった」取組については本文中に下線を引いた。

1. 業務運営の改善と効率化に向けた取組の状況

「神戸大学ビジョン2015」: *Toward Global Excellence in Research and Education* 等の策定・公表

- 学長直属のビジョン・政策策定プロジェクトチームを立ち上げ、コンサルティングファームとの協同作業に基づき、本学を取り巻く環境分析を踏まえたミッション・ビジョン・政策に関する答申を役員会に行った。これを受けて、役員会では、本学を研究教育の国際的拠点とすべく、ミッション・ビジョン・ステートメント「神戸大学の使命」と「神戸大学ビジョン2015」、「神戸大学ビジョン2015アプローチ」を公表した。さらに「神戸大学ビジョン2015」を具体的な活動に展開するために、20の「政策」と各政策の下に計50の「実施項目」を設定するとともに、それぞれの「実施項目」の実行責任者（学長又は理事）と担当部署を決定し、各年度に重点的に実施する行動計画を策定した。

業務の効率化・合理化

- 事務業務の高度化、事務組織再編・整備及び業務改善のため、コンサルティングファームと協同で業務改善プロジェクトを立ち上げ、事務機能の現状調査・分析を行い、業務効率改善のための施策案を作成した。施策案の進捗管理を行うため「業務改善推進室」を設置し、「兼業許可業務の部局への権限委譲」、「旅費規定の簡素化」、「女子学生寮の管理運営業務の外部委託化」等の施策を実行に移した。

社会からのニーズに対応した教育研究体制の整備

- 教育・研究の高度化と社会からのニーズに適切に対応し、大学院における教育・研究の組織的展開を強化するため、人文・人間科学系の研究科を「人文学研究科」、「国際文化学研究科」、「人間発達環境学研究科」に改組・再編した。また、自然科学系の研究科を「理学研究科」、「工学研究科」、「農学研究科」、「海事科学研究科」に改組・再編するとともに、これら4研究科と協同しつつ、自然科学系の先端的研究の推進を図り、学際性・総合性の調和のとれた教育研究を発展させることを目的として、「自然科学系先端融合研究環」を新設した。
- 「医学系研究科」から保健学専攻を独立させ、平成20年度に新たに「保健学研究科」を設置することを決定した。

外部人材の積極的活用

- 大学マネジメントへの国際的視野の導入のため、英国で大学改革をリードした英国人学識経験者を学外理事に任用した。
- 日本企業の海外拠点統括経験を持つ人材を学長特別顧問（平成19年2月からは理事）に迎え、企業経営の視点からの経営、財務に対する助言を得ている。

- 男女共同参画の推進方策（特に女性研究者の雇用促進とその能力を最大限に発揮できる施策）の立案や広報等を行うため「男女共同参画推進室」を設置するとともに、男女共同参画に関する有識者を特別顧問に迎えた。
- 病院経営の在り方について先進的な病院経営の視点・手法を取り入れるため、聖路加病院長を特別顧問に迎え、病院経営の在り方について具体的な助言を得ている。
- 学長のリーダーシップの下で、機動的な広報マネジメントを実施するために設置した「広報室」に、報道業界での経験が豊富な者を広報マネージャとして採用した。
- 文部科学省公募の「大学国際戦略本部強化事業」に選定されて設置した「国際交流推進本部」では、交流協定の締結に関する知識・経験が豊富な者を交流コーディネーターとして採用した。

2. 財務内容の改善に向けた取組の状況

外部資金の獲得増

- 外部資金獲得の支援策として、競争的資金一覧（国・政府系機関）の大学ホームページ上での公開（学内限定）、科学研究費補助金等に関する全学的説明会の開催、事務系職員による外部資金獲得のための申請書作成の支援等を行った。その結果、外部資金獲得額は、平成16年度には6,798,480千円であったものが、平成19年度には10,162,346千円（49.5%増）となった。

人件費削減

- 平成17年度の人件費削減（給与構造改革）に準拠した給与改定の実施と「行政改革の重要方針」で示された総人件費削減を踏まえて策定した中期計画（平成21年度までに概ね4%の人件費削減）に基づいた年度計画（概ね1%の人件費削減）を各年度とも達成した。

補正予算制度の導入

- 予算の合理的な配分と執行を目的として、平成17年度から補正予算制度を導入した。具体的には、年度途中における人件費と自己収入の実績及び配分済み予算不要額の調査に基づく中間評価を実施し、病院収入の増減に対応するための保留分も含めて、補正予算を編成するようにした。

3. 自己点検・評価と情報提供のための取組の状況

評価体制の整備

- 長期にわたる基盤的研究などの在り方にも対応できる評価を実施するために、「神戸大学における点検・評価の基本的な考え方」を策定した。この考え方に基づき、本学のミッションを実現すべく、その教育・研究上の到達点を明らかにするために実施する自己点検・評価の全学的指針として、「神戸大学自己点検・評価指針」を制定した。
- 全学評価委員会の下に専門委員会を設置し、「神戸大学自己点検・評価指針」を基本方針として、各研究分野の特性に配慮した評価指標を暫定的に定めた。かかる研究評価指標に基づき、各部局等において研究業績を試行的に評価し、長期にわたる基礎的研究への適応も含めた指標の妥当性について検証した。一部の研究科では、策定した評価指標を運用し、個人研究費の傾斜配分に反映させた。

大学情報ニーズへの対応のためのデータベース構築

- 大学内外からの大学情報ニーズへの機動的かつ効率的な対応、さらに自己点検・評価や国立大学法人評価・大学機関別認証評価の第三者評価等に適切に対応することを目的として神戸大学情報データベース（Kobe University Information Database、以下「KUID」という。）を開発し、運用を開始した。

4. その他の業務運営に関する取組の状況

国際貢献

- インドネシアのジャワ島における地震と津波の発生を受けて、被災地に教職員を複数回にわたって救援・調査団として派遣し、被災地復興の側面的支援を行った。
- 国際協力銀行（JBIC）による中国内陸部人材養成事業を受託し、経営学研究科及び事務局が一体となって研修プログラムを作成の上、大学運営を含むMBA関連の講義を提供した。
- 国際協力機構（JICA）の国際協力援助プログラムのうち「ラオス国国立大学経済経営学部支援事業の延長プログラム」と「イエメン国タイズ州地域女子教育向上プログラム」（株式会社パデコと共同）の2件を受注し、それぞれの業務を遂行するとともに、国際協力研究科の教育環境を改善する上で有効に活用した。
- 文部科学省の平成18年度「新興・再興感染症海外拠点形成プログラム」（インドネシアにおける新興・再興感染症の国際共同研究拠点プログラム）の採択を契機に、医学系研究科では、インドネシアアイルランガ大学熱帯病センターにおいて国際共同研究拠点他3施設を平成19年11月に開所し、国際的な感染症対策に関する研究を推進した。

施設マネジメント

- 施設マネジメントを確実に実施するため、平成16年度からキャンパス全体について様々な観点から点検（3年周期で行うシームレスマネジメント、平成18年度で1クール完了）を行い、点検結果について場所別（屋上防水、トイレ、内部廊下、階段等）の劣化状況等を点検記録（カルテ）にまとめた。この点検記録を計画的な施設営繕を行うための優先順位付け等の評価に活用した。
- より快適・安全な構内環境を整備するため、緑地保全、バリアフリーマップ、アメニティマップ、防災計画の各ワーキング・グループを設けて調査を実施し、その調査結果に基づき、学内暗所や大学から最寄り駅までの通学路に外灯を増設するとともに、歩車道の分離や、自動車・オートバイ等のスピード抑制対策としてハンブを設置するなど、安全対策を講じた。

環境憲章の制定

- 持続可能な社会に貢献するために、本学が位置する山と海に囲まれた地域環境を活かし、環境意識の高い人材を育成することや大学自らも環境保全に率先して取り組むことを宣言した「環境憲章」を制定した。
- 「環境憲章」に基づき環境報告書を作成し、キャンパスごとの温室効果ガス排出量等を公表することで、本学教職員の環境保全に対する意識啓発に努めた。

地域・関係者との連携

- 大学と卒業生・修了生との連携を強化するため、同窓会との共催により平成18年度から年に一度「神戸大学ホームカミングデイ」を開催した。第1回は、神戸大学百年記念館で記念式典を実施（参加者約300名）するとともに、六甲台、楠、名谷、深江のキャンパスにおいても各学部が「学部企画」を実施した。

（参加者約1,300名）また、第2回の神戸大学ホームカミングデイは、「第4回留学生ホームカミングデイ」と合同開催し、特定年度の卒業生に案内状を送付するとともに、HPや各部局、同窓会のネットワークを活用して名誉教授、元教職員、卒業生・修了生に広く参加を呼びかけ、世代、国、地域を越えて親睦・交流を深めた。

- 本学卒業（修了）留学生との連携強化のため、本学の近況を添えて、グリーティングカード（約3,000通）を送付するとともに、返信用ハガキにより留学生データベースの更新を行った。また、平成18年度には、新たに国内在住者の同窓会を立ち上げるとともに、中国における同窓会を立ち上げた。
- 在学生保護者の組織である育友会との相互交流のため、東京、名古屋、広島のと三地区で開催された地区支部会に学長・理事が参加し、大学の現状と課題を説明するなど、保護者と大学との連携強化を図った。
- ヒューマンコミュニティ創成研究センターのサテライト施設「のびやかスペースあーち」（旧灘区役所庁舎）を、教職課程を履修している学生に対する準備教育、フォローアップ教育の場として、また、博物館学芸員資格取得をめざす学生の博物館実習の場として活用した。さらに、学生ボランティア体験の場として開放しており、多くの学生がそれぞれの関心から「あーち」の運営、プログラムに関わった。

危機管理への対応

- 危機管理の一環として定めている各種規程、マニュアル等を職員が効果的に利用できるようにするため、各部局に「危機管理ライブラリー（保管場所）」を設置した。また、大学全体の状況を把握し適切に対応していくとともに、今後の改善に資するため、事務局総務部に総合的なライブラリーを設置した。
- 危機管理に関する点検・見直し検討会を立ち上げて、全学的・総合的な危機管理マニュアルの作成に向けて検討を行い、危機管理体制の基本方針、危機管理のための組織体制、リスク別対応方法等を定めた「神戸大学危機管理基本マニュアル」、地震、風水害等の事象別対応マニュアルである「事象別危機管理マニュアル」、学生の危機への対応を定めた「学生危機管理マニュアル」等の原案を作成した。
- 学術研究では研究者自身による倫理的な自律が強く求められることから、「神戸大学の学術研究に係る行動規範」を策定し、学内外に公表した。この規範を受け、学術研究活動に際し、遵守すべき事項として「神戸大学における学術研究に係る不正行為の防止等に関する規則」を定めた。
- 公的研究費の不正防止を監視する部署として「コンプライアンス室」を設置し、「公的研究費の適正使用を図るための取組指針」、「公的研究費不正防止計画」、「公的研究費不正使用にかかる通報処理規程」等の不正防止のための規定等を制定するなど整備を図った。

5. 教育研究等の質の向上に向けた取組の状況

優秀な学生確保に向けた取組

- 神戸大学の魅力を受験生に伝えるため、本学単独の説明会を東京、名古屋、大阪、神戸、岡山、広島、福岡で開催したほか、岡山大学、山口大学、鳥取大学との4大学合同説明会を福岡で開催した。また、平成18年度からは主要大学説明会に参加し、札幌、仙台、東京、名古屋、金沢、京都、福岡において大学説明を行った。
- 学部別のオープンキャンパス、施設見学、本学における入試説明、高等学校への出前授業（平成16年度：64回、平成17年度：63回、平成18年度：84

回、平成 19 年度：61 回）や大学での体験授業（平成 16 年度：33 回、参加者 1,471 名、平成 17 年度：47 回、参加者 1,967 名、平成 18 年度：44 回、参加者 1,564 名、平成 19 年度：48 回、参加者 3,394 名）を開催した。

教育レベル向上のための積極的な取組

- 大学教育改革の一層の推進のため、文部科学省が公募した各種の教育改革プログラムへ応募し、平成 16 年度～平成 19 年度までに、以下のとおりプロジェクトが採択された。
 - 『特色ある大学教育支援プログラム（特色 GP）』 1 件
 - 『大学院教育改革支援プログラム』 5 件
 - 『「魅力ある大学院教育」イニシアティブ』 6 件
 - 『現代的教育ニーズ取組支援プログラム（現代 GP）』 5 件
 - 『大学教育の国際化推進プログラム』 31 件
 - 『社会人の学び直しニーズ対応教育推進プログラム』 1 件
 - 『専門職大学院等教育推進プログラム』 2 件
 - 『法科大学院等専門職大学院教育推進プログラム』 1 件
 - 『法科大学院等専門職大学院形成支援プログラム』 2 件
 - 『資質の高い教員養成推進プログラム』 1 件
 - 『地域医療等社会的ニーズに対応した質の高い医療人養成推進プログラム』 2 件
 - 『地域医療等社会的ニーズに対応した医療人教育支援プログラム』 1 件
 - 『がんプロフェSSIONAL養成プラン』 1 件

教養教育，1 年次教育の充実

- 全学共通教育を担う組織を強化・充実するために、既存の「大学教育研究センター」を改編し、平成 17 年 7 月に新たに「大学教育推進機構」を設置した。さらに、同機構の下に全学共通教育を実施する「全学共通教育部」と教育方法改善の企画や高等教育に関する研究開発を行う「大学教育支援研究推進室」を設置した。
- 平成 18 年度には、全学共通教育のうち教養原論科目について、その開講科目数（32 科目 66 科目）と開講コマ数（142 コマ 206 コマ）を増やし、教育内容の充実を図るとともに、大規模授業における受講者数の適正化を図った。
- 学習歴の多様化、基礎学力の低下、大学進学動機の低下といった高大接続上の問題に適切に対応し、新入生を大学教育に円滑に導くため、初年次における少人数の導入教育、更なる転換教育の充実を図った。
- 新高校教育課程を経た入学生に対し、特に対応の必要性が高いと判断される数学と物理については、大学教育推進機構（全学共通教育部）内に新たに設置した学習指導室において担当教員が質問等に随時対応した。

グローバル人材育成に向けた外国語教育の充実

- 平成 18 年度入学生から導入した新カリキュラムにおいては、外国語に対する学習意欲が高い優秀な学生のためのインテンシブコースを開設するとともに、2 年次生以上を対象としたアドバンスト科目や第 3 外国語（韓国語、スペイン語、イタリア語等）を開設し、外国語運用能力の向上と多彩な語学教育の展開を図った。
- 総合的語学学習環境システムを構築するため、CALL 教室を毎年度追加整備し、平成 19 年度末には合計 5 室、PC 計 244 台となった。利用実績は、平成 19 年度の正規授業で前期 26 クラス、後期 24 クラス、年間延べ 4,151 人であった。

- 語学の学習相談や課外指導等を行うため、ランゲージ・ハブ室に外国語専任教員と外国人 TA を週当たり 1 コマ配置するとともに、プレゼンテーション実習室にネイティブの補佐員を常駐させた。平成 19 年度の利用実績は、ランゲージ・ハブ室が年間 1,437 名、プレゼンテーション実習室が年間 482 名であった。
- 下記のとおり海外諸大学において語学研修を実施した。
 - 平成 17 年度：メルボルン大学（参加者 34 名）、北京外国語大学（参加者 13 名）、ワシントン大学（参加者 26 名）
 - 平成 18 年度：メルボルン大学（参加者 21 名）、北京外国語大学（参加者 14 名）、ワシントン大学（参加者 21 名）、グラーツ大学（ドイツ、参加者 12 名）とフランシュ・コンテ大学（フランス、参加者 7 名）
 - 平成 19 年度：ワシントン大学（参加者 15 名）、北京外国語大学（参加者 10 名）、グラーツ大学（参加者 9 名）、メルボルン大学（参加者 24 名）
- 平成 17 年度に採択された現代 GP「PEP コース導入による先進的英語教育改革」の開設に先立ち、全学生を対象にネイティブの講師による正規授業外の英語プレゼンテーションセミナー（毎週 1 回 40 分×4 回）を開催し、平成 18 年度は 623 名、平成 19 年度は約 500 名の学生が受講した。

教育研究活性化のための学内での取組

- 学内における競争的環境による国際的な研究拠点育成を目指して、「学内発の卓越した研究プロジェクト」を公募し、平成 18 年度には 6 件、平成 19 年度には 7 件を採択し、それぞれ 7 人と 13 人の教員を配置した。なお、平成 18 年度採択分のプロジェクトに対しては、平成 19 年度に中間評価として書面調査とヒアリングを実施し、進捗が遅れていると判断したプロジェクトに対しては、改善策を提出させるなどの対応を取った。
- 学際的な領域の創出や外部との連携推進、各分野での教育研究の一層の発展を図るため、「教育研究活性化支援経費」を創設した。当該経費による「戦略的・独創的な教育研究プロジェクト」は、優れた教育に関する取組や萌芽的研究に対する支援を行うもので、平成 17 年度は教育プロジェクト 13 件、研究プロジェクト 16 件、平成 18 年度に教育プロジェクト 12 件、研究プロジェクト 15 件、平成 19 年度は教育プロジェクト 9 件、研究プロジェクト 12 件を採択した。
- 若手研究者の育成を組織的に支援するために「若手研究者育成支援経費」を創設し、若手研究者育成に向けてユニークな取組を行っている研究課題・研究プロジェクトに対して、平成 18 年度、平成 19 年度とも 7 プロジェクトに約 10,000 千円を支援した。採択した研究課題・研究プロジェクトについては、報告会において研究成果を報告することを義務付け、事後的評価を実施した。

教育成果・効果の改善に向けた多層的アンケートの実施

- 全学的な授業改善への取組として、従来学部・研究科ごとに実施していた授業評価アンケートの設問を統一するとともに、回答の方式もマークシート方式から、学生の評価結果に対して教員が回答するというインタラクティブなコミュニケーションが図れる Web 方式に変更した。
- 学部卒業、大学院修了を控えた学生を対象に、教育の成果や満足度等について、Web 方式によるアンケート調査を実施した。
- 神戸大学ホームカミングデーにおいて、過年度の学部卒業生・大学院修了生を対象に、教育の効果や満足度、本学に期待すること等について、書面によるアンケート調査を実施した。

- 企業等を対象に、雇用した学部卒業生・大学院修了生に対する評価、本学に期待すること等について、書面によるアンケート調査を実施した。

優れた研究レベル

- 国際競争力のある世界最高水準の大学づくりを推進するため、文部科学省が平成14年度から公募した「21世紀COEプログラム」に、以下の5分野7拠点が採択された。このうち、例えば『惑星系の起源と進化』では、太陽系における未発見の惑星の存在予測に繋がるなど、それぞれの拠点において着実な成果を上げた。
 - 生命科学分野：『蛋白質のシグナル伝達機能』
 - 医学系分野：『糖尿病をモデルとしたシグナル伝達病拠点』
 - 数学、物理学、地球科学分野：『惑星系の起源と進化』
 - 機械、土木、建築、その他工学分野：『安全と共生のための都市空間デザイン戦略』
 - 社会科学分野：『「市場化社会の法動態学」研究教育拠点 - 規範生成・規整・紛争管理の多元性をめぐる理論構築と臨床応用 - 』
 - 社会科学分野：『新しい日本型経済パラダイムの研究教育拠点 - グローバル化と人口減少下の持続可能経済 - 』
 - 社会科学分野：『先端ビジネスシステムの研究開発教育拠点』
- 「21世紀COEプログラム」の考え方を継承しつつ、我が国の大学院の教育研究機能を一層充実・強化し、世界最高水準の研究基盤の下で世界をリードする創造的な人材育成を図るため、文部科学省が平成19年度から公募した「グローバルCOEプログラム」に、『統合的膜生物学の国際教育研究拠点』（生命科学分野）の拠点が採択された。（「医学系」、「数学、物理学、地球科学」、「機械、土木、建築、その他工学」、「社会科学」、「学際、複合、新領域」の分野については平成20年度以降に決定予定。）

研究成果の発信

- 産学官民連携事業の活性化を図るため、連携創造センター、イノベーション支援本部及びベンチャー・ビジネス・ラボラトリーの既存3組織を統合した「神戸大学連携創造本部」を新設して諸事業の一元管理を実現するとともに、部局単位のフォーラムを一本化した「神戸大学産学官民連携フォーラム」の開催、産業分野別シーズ集の作成を行うなど、総合大学に相応しい産学官民連携事業体制を構築した。
- 平成18年度には、研究成果のより積極的な情報発信の一つとして「神戸大学東京フェア」を開催し、企業関係者等を含めて計552名の参加を得た。本フェアでは、69件の研究発表を行い、これを契機にして企業との共同研究を複数開始した。
- 産学官民連携を一層推進するため、企業等からの要望に応じて積極的に本学教員が訪問し、本学の研究活動を紹介する「一日神戸大学」を兵庫県下や東京で開催（平成16年度：11回、平成17年度：8回、平成18年度5回、平成19年度：5回）し、技術相談を行った。
- 農学研究科附属食資源教育研究センターにおいては、長年の研究成果を基に「神戸大学ブランド」を冠した生産物、具体的には、牛肉（「神戸大学ビーフ」）やジャガイモ、梨、日本酒（「神戸の香」）を市場販売し、本学のプレゼンス向上に努めた。

国際交流

- 国際的な教育研究交流活性化のため、EUの支援を受け、本学を幹事校とする西日本初のコンソーシアム「European Union Institute in Japan (EUIJ) 関西」（関西学院大学、大阪大学とのコンソーシアム）を創設し、3大学にまたがるEU関連講義を実施した。平成18年度には、欧州委員会バローゾ委員長の来訪があり、EUIJ関西主催の下で、「EUと日本よりよい未来のための戦略 知のルネサンス」と題した基調講演を開催した。（参加者450名超）
- 国際化戦略の一環として、毎年度特定地域についてのシンポジウム等を集中的に開催して、諸外国との相互理解の契機とした。具体的には、平成16年度にはASEAN諸国との教育研究交流のため、「ASEAN Week」を、平成17年度にはEUIJ関西設置を記念して「EU Week」を、平成18年度には「東アジア Week」を、平成19年度には「北米 Week」を開催し、いずれも1,000名を超える参加者を得た。
- 国際的な教育研究交流を活性化するため、シアトルと北京に海外拠点を設置した。

医学部附属病院

- 患者が必要とする医療情報を提供するため、平成18年度にセカンドオピニオン外来を開始した。また、社会からのニーズに応えるため、平成19年度に美容外科を新設し、抗加齢（アンチエイジング）医療を中心に診療活動を開始した。
- 肝臓・移植外科では、社会からのニーズに応えるため、経皮的灌流化学療法やスパーサー留置術といった自由診療の拡大を図った。
- 兵庫県からの寄附により、平成18年度から寄附講座「へき地医療学講座」を開設し、現地拠点である豊岡病院に研修医を毎月1名派遣して、へき地医療の実践教育を行うとともに、へき地医療を担う医師の養成を行った。
- 附属病院収益を主体とする経常収益の増加に努めたが（対前年度比7.8%増）、結果として経常収益の増加額（1,863百万円）を上回る経常経費の増加額（2,210百万円）となり、平成19年度は赤字決算となった（経常損失161百万円、当期損失176百万円）。次年度以降も赤字基調が継続するものと予測されるため、コンサルティングファーム等と共同して、診療科別予算管理の効果的実施などを含めた病院経営の徹底的改善に向けて着手した。

キャリア教育と就職支援活動の充実

- 従来の就職活動支援を包括したキャリア形成支援体制の確立と就職支援ネットワークの強化を目指し、平成19年度に「就職支援室」を改組し、「キャリアセンター」を設置した。
- キャリアセンターでは、就職ガイダンスの開催（平成19年度は年間17回、延べ7,429名参加）、就職相談の対応（年間841件）、インターンシップ情報の提供等を通じて、就職活動・インターンシップ支援を充実させた。また、各学部・同窓会等においても、就職ガイダンスの開催（年間151回）や就職相談の対応等、就職活動支援を充実させた。
- 全学の1年生を対象に、入学後すぐにキャリアガイダンスを開催するとともに、キャリア科目（全学共通授業科目：総合科目）を新たに開講した。

アメニティ整備

- 工学部学生食堂を改修するとともに「学生ホール」を整備（増築）し、座席数の大幅な拡充と、多目的活用スペースを確保した。六甲台南食堂拡張工事を実施し、交流・憩い・学生生活支援のスペースを確保した。
- 福利施設の充実と学生への利便性・サービスの向上を目指して、外部事業者の運営によるコンビニエンス・ストア（セブン・イレブン）を導入した。

項目別の状況

業務運営・財務内容等の状況
 (1) 業務運営の改善及び効率化
 運営体制の改善に関する目標

中期目標	学長がリーダーシップを発揮し、かつ学内コンセンサスの形成と機動的な意思決定ができる運営体制を整備する。教育研究活動の質を高め、国際的な競争力のある個性豊かな大学として発展するための戦略的な学内資源配分方式を構築する。人材を学外から登用するとともに、大学運営に関する共通課題の解決に当たるために大学間の連携・協力を図る。
------	-----------------------------------------------------------------------------------------------------------------------------------------------------------------

中期計画	平成 19 年度計画	進捗状況		判断理由（計画の実施状況等）	
		中期	年度	平成 19 年度までの実施状況	平成 20～21 年度の実施予定
【62】 全学的な経営戦略の確立に関する具体的方策 【62 - 1】 ・権限と責任が拡大する学長を補佐するため、理事に業務を分担させる。	【62 - 1 - 1】 ・学長を補佐するため、理事に業務を分担させるとともに、常に機動的な意思決定ができるよう、分担については必要に応じて見直す。			（平成 16～18 年度の実施状況概略） ・大学運営に必要な各業務（企画・財務・教育・研究等）を理事に分担させた。 ・平成 19 年 2 月 16 日からの新役員体制では従来の分担に加え、高大連携、男女共同参画、評価などの担当理事を創設した。	・引き続き学長を補佐するため、理事に業務を分担させるとともに、常に機動的な意思決定ができるよう、分担については必要に応じて見直す。
				（平成 19 年度の実施状況） 【62 - 1 - 1】 ・平成 19 年 7 月から新たに渉外、基金及び経営改善の業務を理事に分担させ、役員会の企画・立案体制を整備した。	
【62 - 2】 ・平成 16 年度から役員会を補佐する審議機関として、部局長会議を設置し、全学コンセンサスの形成に配慮しつつ役員会の意思決定が行えるようにする。	・年度計画なし			（平成 16～18 年度の実施状況概略） ・役員会を補佐する審議機関として部局長会議を設置し、部局間の連絡調整を要する事項等の審議を付託することにより、役員会の意思決定が迅速かつ効率的に行えるようにした。	・中期計画達成済みのため予定なし。
				（平成 19 年度の実施状況）	
【62 - 3】 ・効率的・機動的な運営を行うために平成 16 年度から戦略企画室を設置し、担当理事のもとで大学の理念や長期目標に基づいた戦略を企画する。				（平成 16～18 年度の実施状況概略） ・効率的・機動的な運営を行うため、戦略企画室を設置した。平成 17 年 4 月 1 日には、より機能的な運用ができるよう企画広報室に再編し、さらに、平成 19 年 2 月 16 日には、企画機能を充実させるために企画広報室から企画室を独立させ、大学の将来ビジョン、中期目標・中期計画及び年度計画に関する事項について検討を行った。 ・ミッション・ビジョンステートメント「神戸大学の使命」、「神戸大学ビジョン 2015」、「神戸大学ビジョン 2015 アプローチ」を決定し、企	・「神戸大学ビジョン 2015」を具体的な活動に展開するための「政策・実施項目」について、戦略的な観点に基づき実行を支援するとともに、進捗管理を確実に行う。 ・「神戸大学ビジョン 2015」のチャレンジ・フェーズ、エクセレンス・フェーズに当たる次期中期目標・中期計画の策定を進める。

	<p>【62 - 3 - 1】 ・平成 18 年度に策定した大学のミッション・ビジョンに基づき、役員会の主導の下、担当部局・部署が協力して、戦略・行動計画を企画する。また、企画機能を充実させるために企画広報室から独立した企画室において、大学のミッション・ビジョンを具体的に展開するための政策の策定とその実行支援を行う。</p>		<p>画室において、ミッション・ビジョンを具体的に展開するための政策策定と実行支援を行うこととした。</p> <p>(平成 19 年度の実施状況) 【62 - 3 - 1】 ・平成 18 年 11 月に策定した「神戸大学ビジョン 2015」を具体的な活動に展開するために、戦略・行動計画として 20 の「政策」を策定し、更に政策ごとに 2～4 の合計 50 の「実施項目」を設定した。実施項目には優先度を附すとともに、それぞれ責任者と担当部署を決め、その年度に重点的に実施する行動計画について企画室が実行支援を行いながら推進を図った。</p>	
<p>【62 - 4】 ・必要に応じ学外の監査法人や経営に係る有識者から財務、予算の執行状況について意見を聞くなど、経営戦略上のデータの収集に努める。</p>	<p>【62 - 4 - 1】 ・平成 18 年度を含め過去 3 年間の決算結果を基に財務分析を行うとともに、監査法人等の意見を参考にしながら経営方針策定に必要なデータを集積する。また、期中取引において、会計監査人の監査を通じ内部統制の運用状況、実証性について引き続き指導並びに助言を求めるとともに、内部統制の確立を目指す。</p>		<p>(平成 16～18 年度の実施状況概略) ・会計監査人から、期中取引に係る内部統制の在り方について指導・助言を得た。 ・主要財務諸表を使用して財務分析を行い、経営戦略上のデータを集積した。</p> <p>(平成 19 年度の実施状況) 【62 - 4 - 1】 ・監査法人、附属病院顧問会計士等の指導・助言を得て、平成 18 年度の財務状況の分析を行い、経営協議会へ報告した。 ・平成 16 年度から平成 18 年度の財務状況について比較分析を行い、「神戸大学の財務状況」として取りまとめたものを、冊子及びホームページで公表するとともに、損益状況など今後の経営方針策定に必要な財務データを集積した。 ・中間決算を実施し、大学運営状況について検証した。 ・財務部職員が主体となり会計監査を実施し、内部統制機能を高めた。さらに、期中取引において、会計監査人の監査により、内部統制の運用状況、実証性について、指導助言を受け、財務会計システム入力手順の遵守徹底等の対応により、より一層内部統制の充実を図った。</p>	<p>・各年度の決算について、過去の決算結果及び他大学の決算とを比較し財務分析を行い、次期中期計画の経営戦略策定に向けたデータの集積を行う。 ・会計監査を各期に実施すること及び会計監査人の期中監査を通じ、内部統制の運用状況及び実証性について検証を行い、必要な改善を行う。</p>
<p>【63】 運営組織の効果的・機動的な運営に関する具体的方策 【63 - 1】 ・社会の要請に迅速に対応できる体制を構築するため、経営協議会、教育研究評議会、教授会、全学委員会などの意思決定組織について点検評価を行い、機能整備</p>	<p>【63 - 1 - 1】 ・社会の要請に迅速に対応できる体制を構築するため、教育研究評</p>		<p>(平成 16～18 年度の実施状況概略) ・役員会において、経営協議会、教育研究評議会、全学委員会などにおける附議案件の選別強化を行い、効率的な運営を図った。</p> <p>(平成 19 年度の実施状況) 【63 - 1 - 1】 ・他の国立大学における教育研究評議会の構成についての調査を踏まえ、意思決定を迅速に行える</p>	<p>・社会の要請に迅速に対応できる体制を構築するため、経営協議会、教育研究評議会、教授会、全学委員会等の更に効率的な運営体制、相互協力関係、機能分担の在り方を検討する。</p>

<p>と効率的運営を図る。</p>	<p>議会などの在り方について検討する。</p>		<p>体制について検討を行った。 ・理事による事前の意見交換を行うことにより、役員会の効率的な運営が図ることができ、さらに、経営協議会、教育研究評議会、全学委員会などにおける附議案件の選別も行った。</p>	
<p>【64】 学部長等を中心とした機動的・戦略的な学部等運営に関する具体的方策 【64 - 1】 ・全学的な運営方針を踏まえ、学部等を機動的に運営するため、学部長等を中心とした学部等運営のほか、事務組織の企画立案への積極的参画、部局内委員会の役割の明確化を図り、学部長等の補佐体制を整備する。</p>	<p>【64 - 1 - 1】 ・平成 18 年度に引き続き、学部内の委員会等について、その再編・縮小・廃止等の見直しを行う。</p>		<p>(平成 16～18 年度の実施状況概略) ・多くの部局で副学部長等を置くなど、学部長等の補佐体制を整備した。 ・多くの部局で学部長の補佐体制として、評議員と事務部が、学部長と学部の現状、課題等について随時協議するなど一体的な運営を行うようになった。 ・多くの部局で部局内委員会の見直しを実施し、部局内委員会の役割の明確化を図った。</p> <p>(平成 19 年度の実施状況) 【64 - 1 - 1】 ・海事科学研究科では、学部長補佐制度を廃止し、評議員が研究科長を補佐することで、研究科運営組織の効率化を図った。また、入試と学務に関しては学部と大学院で分かれていた委員会を一つの委員会に再編した。</p>	<p>・引き続き、部局内の委員会等について、その再編・縮小・廃止等の見直しを行い、学部長等の補佐体制を整備する。</p>
<p>【65】 教員及び事務職員等による一体的な運営に関する具体的方策 【65 - 1】 ・全学委員会に事務職員が参画するなど、一体的な運営を図る。</p>	<p>【65 - 1 - 1】 ・平成 18 年度に引き続き、全学委員会に事務職員を参画させるなど、組織の統一的・一体的な運営を図る。</p>		<p>(平成 16～18 年度の実施状況概略) ・広報委員会、学生委員協議会、学術研究推進委員会等の委員として事務職員を参画させるようにした。</p> <p>(平成 19 年度の実施状況) 【65 - 1 - 1】 ・6 月に設置した大学教育推進機構大学教育戦略会議の構成員として、事務職員を参画させた。 ・就職支援室を改組して設置したキャリアセンターでは、教員、職員、キャリアアドバイザー（企業経験者）が一体となって運営を行った。</p>	<p>・引き続き、全学委員会に事務職員を参画させるなど、組織の一体的な運営を図る。</p>
<p>【65 - 2】 ・新規事業への迅速な対応を図るため、教員及び事務職員が一体となった組織が柔軟に編成できる運営体制とする。</p>	<p>【65 - 2 - 1】 ・新規事業への迅速な対応を図るため、教員・事務職員一体の合議・執行組織が柔軟に編成できるような体制を検討し、可能なものから実施する。</p>		<p>(平成 16～18 年度の実施状況概略) ・企画室、広報室、地域連携推進室、附属学校再編推進室、国際交流推進本部、学術研究推進本部では、教職員が一体となった組織を柔軟に編成できる体制を整備した。</p> <p>(平成 19 年度の実施状況) 【65 - 2 - 1】 ・就職支援室を改組して設置したキャリアセンターでは、教員、職員、キャリアアドバイザー（企業経験者）が一体となって運営を行った。 ・新人事・給与事務システム導入に向けて、教職員一体となった新人事・給与事務システム導入プロジェクトを立ち上げ、システム本稼働に向けた工程表を作成した。</p>	<p>・新規事業への迅速な対応を図るため、教員・事務職員一体の合議・執行組織が柔軟に編成できるような体制を更に検討し、可能なものから実施する。</p>

<p>【66】 全学的視点からの戦略的な学内資源配分に関する具体的方策 【66 - 1】 ・経営・財務分析を行うとともに、大学予算の学内配分方式の見直しを行い、教育研究活動の活性化を図る。</p>	<p>【66 - 1 - 1】 ・大学のミッション・ビジョン、損益推計を踏まえた法人化後3年間の実績、分析に基づく大学予算の学内配分方式の見直しを進め、教育研究活動の活性化を図る。</p>		<p>(平成16～18年度の実施状況概略) ・中期計画期間内の損益推計を作成し、財務分析を行った。 ・教育研究活性化支援経費を創設し、教育研究環境高度化事業として重点的に配分を行った。 ・基本方針を継承しつつ、毎年度新たな要因を踏まえて予算編成方針を修正した。</p>	<p>・「神戸大学ビジョン2015」を具体的な活動に展開するための政策・実施項目を実行する予算の重点配分とその財源の確保に努め、教育研究活動の活性化を図る。</p>
<p>【67】 学外の有識者や専門家の登用に関する具体的方策 【67 - 1】 ・幹部職員として、経営コンサルタントを登用するなど大学経営等に精通した人材を外部から採用することを検討する。</p>	<p>【67 - 1 - 1】 ・学長の下に置く室の教員、幹部職員について、大学経営、男女共同参画等に精通した人材を外部から登用するポスト及び登用方法を検討し、実施する。</p>		<p>(平成16～18年度の実施状況概略) ・「国際交流推進本部」、「EUIJ 業務推進室」に海外経験豊富な人材を外部から採用した。 ・特別顧問として経営・財務に造詣が深い企業統括経験者を外部から迎えた。</p>	<p>・大学経営等に精通した人材を外部から登用するポスト及び採用方法を引き続き検討する。</p>
<p>【68】 内部監査機能の充実に 関する具体的方策 【68 - 1】 ・内部監査機能の強化を図るため、平成16年度から「監査室(仮称)」を設置する。</p>	<p>・年度計画なし</p>		<p>(平成16～18年度の実施状況概略) ・監査室を設置し、規程に従い監査を実施した。 ・監査室を学長直轄組織とし、独立性・公平性の確保に努めた。 ・監査マニュアルを作成した。</p>	<p>・中期計画達成済みのため予定なし。</p>
<p>【69】 国立大学法人間の自主的な連携と協力体制に関する具体的方策 【69 - 1】 ・各種ブロック会議への参加や共同研修、人事交流等を通じ、大学</p>			<p>(平成16～18年度の実施状況概略) ・国立大学協会近畿地区支部会議、国立大学図書館協会理事会、電子ジャーナルコンソーシアム等の各種会議等への参加、兵庫県下事務系職員研修、国大協近畿地区専門分野別研修、国立大学法人部長級研修等への参加、近畿地区国立大学法人等職員統一採用試験事務室への職員の派遣及び兵庫県</p>	<p>・国立大学協会近畿地区支部会議等への参加、同支部会議における共同研修及び兵庫県下4機関との人事交流等を通じ、大学運営に関する共通事項に関して情報交換を行い、問題解決に当たっての連携と協力を図る。</p>

<p>運営に関する共通事項に関して情報交換を行い，問題解決に当たっての連携と協力を図る。</p>			<p>下4機関との人事交流等により情報交換を行うなど，問題解決に当たっての連携と協力を図った。</p>	
	<p>【69 - 1 - 1】 ・各種ブロック会議への参加や地域的な共同研修，人事交流等を通じ，大学運営に関する共通事項に関して情報交換を行い，問題解決に当たっての連携と協力を図る。</p>		<p>(平成19年度の実施状況) 【69 - 1 - 1】 ・国立大学協会近畿地区支部会議等の各種会議において情報交換を行った。 ・電子ジャーナルコンソーシアム及び国立大学図書館協会の監事館として理事会等に参加し，情報交換を行った。 ・近畿地区の国公立大学図書館の連携・協力組織である「大学図書館近畿イニシアティブ」の運営委員館として活動した。また，能力開発専門委員会に委員を派遣した。 ・近畿地区国立大学法人等職員統一採用試験事務室へ職員を派遣し，各大学と連携して採用試験を行った。 ・兵庫県下4機関との人事交流等により情報交換を行うなど連携と協力を図った。</p>	

業務運営・財務内容等の状況
 (1) 業務運営の改善及び効率化
 教育研究組織の見直しに関する目標

中期目標	教育研究の進展や社会的要請に応じ、適切な評価に基づき、教育研究組織の弾力的な設計と改組転換を進める。
------	----------------------------------------------------

中期計画	平成 19 年度計画	進捗状況		判断理由(計画の実施状況等)	
		中期	年度	平成 19 年度までの実施状況	平成 20 ~ 21 年度の実施予定
【70】 教育研究組織の編成・見直しのシステムに関する具体的方策 【70 - 1】 ・各教育研究組織ごとの中期計画の達成状況等についての「全学評価組織」等による評価結果を踏まえ、役員会、経営協議会、教育研究評議会において教育研究組織の見直し、再編の検討を行う。	【70 - 1 - 1】 ・教育研究組織の見直しに係る評価結果の活用方法について、引き続き役員会を中心に全学的に検討を進める。			(平成 16 ~ 18 年度の実施状況概略) ・自己評価及び第三者評価(平成 20 年度実施予定の法人評価(教育研究についての達成状況),機関別認証評価等)の評価結果及びその改善状況を教育研究組織の見直しに反映させる方法の検討を行った。	・各教育研究組織ごとの中期計画の達成状況等について「全学評価組織」等による評価結果を踏まえ、引き続き役員会を中心に教育研究組織の見直しの検討を行う。 ・学内共同教育研究施設等に対する当該中期計画期間中の実績を評価し、その結果を基に組織の見直しを検討する。
				(平成 19 年度の実施状況) 【70 - 1 - 1】 ・年度評価結果における「指摘事項」以外に、「期待される事項」とされた項目についても活用し、教育研究組織の見直しに係る事項も含めた全項目に対して、担当理事の下で積極的に対応していくこととした。また、学内共同教育研究施設等については、設置目的及び想定する関係者の期待に応じてどうかについて統一的な観点を定めて当該中期計画期間中の実績を評価し、その結果を組織の在り方を見直しに資することとした。	
【71】 教育研究組織の見直しの方向性 【71 - 1】 ・教育研究の進展や社会的要請に応じ、既設の研究科、学部の教員定員の見直しを行うとともに、新しい学問分野形成やセンター等の設置に対応するため、平成 16 年度から教員数の一定数(平成 15 年度末定員の 5%)を大学全体で運用する仕組みを確立する。	【71 - 1 - 1】 ・学長裁量枠(平成 15 年度末定員の 5%)を活用し、平成 19 年度においては「学内発の卓越した研究プロジェクト」に新たに選定した			(平成 16 ~ 18 年度の実施状況概略) ・教育研究の進展や社会的要請に応じるため、教員の一定数(平成 15 年度末定員の 5%)を学長裁量枠として大学全体で戦略的に運用する仕組みを確立した。 ・学長裁量枠を活用し、21 世紀 COE 採択拠点、環境管理センター、企画室、情報管理室、経営評価室、広報室、大型研究プロジェクト(科研)、「学内発の卓越した研究プロジェクト」に選定した 6 プロジェクトに対し教員を配置した。	・教育研究の進展や社会的要請に応じ、既設の研究科、学部の教員定員の見直しを行う。
				(平成 19 年度の実施状況) 【71 - 1 - 1】 ・学長裁量枠(平成 15 年度末定員の 5%)を活用し、世界的研究・教育の拠点として飛躍することを目指し、平成 19 年度「学内発の卓越した研究プロジェクト」に選定した 7 プロジェクトに対	

	<p>7プロジェクトに対し,13名の教員を配置する。</p>		<p>し,13名の教員を戦略的・重点的に配置した。 ・平成18年度「学内発の卓越した研究プロジェクト」に選定したプロジェクト(医学系)に配置した教員2名を,平成19年度「グローバルCOEプログラム」に採択された「統合的膜生物学の国際教育研究拠点」(生命科学領域)に配置した。 ・「システム情報学研究科(仮称)」設置するため,4名の教員を配置することを決定した。</p>	
<p>【71-2】 ・医学部保健学科を基礎に保健学部(仮称)の設置を検討することや,社会科学系学部の夜間主コースの在り方について検討を進めるなど,教育研究の進展や社会的要請に応じ,既設の研究科,学部の組織(学科,専攻等)の見直しを行う。</p>			<p>(平成16~18年度の実施状況概略) ・教育研究の進展や社会的要請に応じ,既設の研究科,学部の組織(学科,専攻等)の見直しの検討を行い,次のとおり改組を行った。 ・文学研究科の専攻を改組した。 ・国際文化学部及び発達科学部の学科を改組した。 ・法学研究科実務法律専攻(法科大学院)を設置した。 ・経営学部夜間主コース(定員20名)を廃止し,経営学研究科専門職学位課程(MBA)コースの入学定員を増やした。(定員54名69名) ・医学部附属医学医療国際交流センター(ICMRT)を設置した。 ・保健学研究科の設置について平成20年度改組に向け検討を行った。 ・総合人間科学研究科に1年履修コース(定員3名)を設置した。</p>	<p>・教育研究の進展や社会的要請に応じ,既設の研究科,学部の組織(学科,専攻等)の見直しを行う。</p>
	<p>【71-2-1】 ・4つの学術系列のうち,人文・人間科学系大学院を人文学研究科,国際文化学研究科,人間発達環境学研究科に再編し,自然科学研究科を理学研究科,工学研究科,農学研究科,海事科学研究科に改組するとともに,新たに自然科学系先端融合研究環を設置する。これら再編・改組に伴い,教員組織も各研究科所属とする。また,社会科学系及び生命・医学系研究科の改組についても,平成20年度実施に向けて引き続き検討する。</p>		<p>(平成19年度の実施状況) 【71-2-1】 ・人文・人間科学系大学院を人文学研究科,国際文化学研究科,人間発達環境学研究科に再編,自然科学研究科を理学研究科,工学研究科,農学研究科,海事科学研究科に改組した。これら再編・改組に伴い,教員組織も各研究科所属とした。 ・社会のニーズの変化を踏まえ,平成20年度に経済学部夜間主コースの学生募集を停止するとともに,経済学研究科を改組し,2専攻(入学定員68名)から1専攻(入学定員83名)に再編することを決定した。 ・平成20年度に,医学系研究科を医学研究科と保健学研究科に改組することを決定した。保健学研究科には,「看護学」,「病態解析学」,「リハビリテーション科学」の基幹3領域と新たに「国際保健学」,「地域保健学」の融合2領域を設けることとした。</p>	
	<p>【71-2-2】 ・経済学部の夜間主コースを廃止</p>		<p>【71-2-2】 ・社会のニーズの変化を踏まえ,平成20年度に</p>	

	<p>し、経済学研究科博士前期課程(社会人コースの充実)の入学定員の拡充及び保健学研究科の設置について検討を進める。</p>		<p>経済学部夜間主コースの学生募集を停止するとともに、経済学研究科を改組し、2専攻(入学定員68名)から1専攻(入学定員83名)に再編することを決定した。 ・平成20年度に、医学系研究科を医学研究科と保健学研究科に改組することを決定した。保健学研究科には、「看護学」、「病態解析学」、「リハビリテーション科学」の基幹3領域と新たに「国際保健学」、「地域保健学」の融合2領域を設けることとした。</p>	
--	----------------------------------------------------------------	--	------------------------------------------------------------------------------------------------------------------------------------------------------------------------------------------------------------------------	--

業務運営・財務内容等の状況
 (1) 業務運営の改善及び効率化
 人事の適正化に関する目標

中期目標
 多岐にわたる人事制度を適切に評価し、活力ある組織に向けて人事の適正化を図る。
 教員の流動性を向上させるとともに、教員組織の多様化を推進する。また、事務職員の専門性の向上を図る。

中期計画	平成 19 年度計画	進捗状況		判断理由（計画の実施状況等）	
		中期	年度	平成 19 年度までの実施状況	平成 20～21 年度の実施予定
【72】 人事評価システムの整備と活用に関する具体的方策 【72 - 1】 ・階層別評価の見直し及び職務成果による評価について検討する。	【72 - 1 - 1】 ・引き続き、人事制度の方針・方向性を明確化し、新たな人事評価制度を策定し、試行する。			（平成 16～18 年度の実施状況概略） ・事務系職員の勤務評定について検討した結果、平成 19 年度から目標管理制度を試行的に導入することとした。	・組織目標推進（管理）制度の対象職員を拡大するとともに、職務遂行上必要となる能力について評価するための職務行動シートの導入を図り、新たな評価の仕組みを整備する。
				（平成 19 年度の実施状況） 【72 - 1 - 1】 ・組織全体の業務の効率的・効果的遂行、人的資源の有効活用及び職員一人ひとりの主体的な能力開発・能力発揮や業務遂行を図るという方針を明確化し、その方針に基づき、課長・室長以上の事務系管理職員を対象に、上司との事前面談及び事後面談を組み入れた組織目標推進制度を試行した。 ・医学系研究科においては、教員（教育業績、研究業績、診療活動、社会貢献）及び教育分野（教育活動、研究活動、社会貢献、外部資金、病院診療活動）別に評価項目を策定し、各研究分野の定員・研究スペースの再配分の際に活用した。	
【72 - 2】 ・職責、能力、業績を適切に反映できる給与基準等の整備について検討を行う。	【72 - 2 - 1】 ・職責、能力、業績を適切に反映できる給与基準等について、引き続き検討する。			（平成 16～18 年度の実施状況概略） ・能力、業績に見合った職階の整備について検討し、係長昇任の試験を実施することとした。	・職責、能力、業績を適切に反映できる給与基準等について、引き続き検討する。
				（平成 19 年度の実施状況） 【72 - 2 - 1】 ・年俸制、昇給制度の見直し及び事務職員の昇任試験の実施等について「事務組織・人事制度デザイン WG」で検討を行った。平成 20 年度から特命職員の雇用経費の弾力化を図るとともに、特命職員の基本年俸の設定を拡大し、基本年俸表を統一することとした。また、事務系職員の係長相当職以上については、新たな昇任制度として資格試験を実施した。	
【73】 中長期的な観点に立った適切				（平成 16～18 年度の実施状況概略） ・学長裁量枠（平成 15 年度未定員の 5%）を設	・組織の再編等に質量ともに柔軟に対応できる人員配置が行えるよう設

<p>な人員（人件費）管理に関する具体的方策 【73 - 1】 ・学長裁量枠（平成 15 年度末定員の 5 %）を設けるなど，組織の再編等に当たっては，質量共に柔軟に対応できる人員配置を検討する。</p>	<p>【73 - 1 - 1】 ・組織の再編等に質量ともに柔軟に対応できる人員配置が行えるよう設けた，学長裁量枠（平成 15 年度末定員の 5 %）等の再検討を行う。</p>		<p>けた。 ・企画広報室等の学長直轄室や学内センターへ人員配置を行った。 ・21 世紀 COE プログラムや「学内発の卓越した研究プロジェクト」選定プロジェクトに人員配置を行った。</p>	<p>けた，学長裁量枠（平成 15 年度末定員の 5 %）等の再検討を行う。</p>
<p>【74】 柔軟で多様な人事制度の構築に関する具体的方策 【74 - 1】 ・教員については現行の勤務時間制度を見直し，裁量労働制の導入等の勤務形態を検討する。</p>	<p>・年度計画なし</p>		<p>（平成 16～18 年度の実施状況概略） ・平成 16 年度から医学部及び附属病院においては変形労働制を，その他の部局においては裁量労働制を導入した。</p>	<p>・中期計画達成済みのため予定なし。</p>
<p>【74 - 2】 ・定年後の再雇用を視野に入れた人事管理を行う。</p>	<p>【74 - 2 - 1】 ・事務系職員を対象に再雇用を段階的に実施する。また，大学教員の取扱いについては引き続き検討する。</p>		<p>（平成 16～18 年度の実施状況概略） ・教員を除く職員の再雇用制度の導入を決定し，平成 18 年度定年退職者から適用することとした。</p>	<p>・教員の 65 歳までの雇用確保の方策を検討の上，決定する。</p>
<p>【74 - 3】 ・特別研究員制度（サバティカル制度）の導入について検討する。</p>	<p>【74 - 3 - 1】 ・サバティカル制度の導入について検討し，各部局の特性に配慮しつつ実行に移す。</p>		<p>（平成 16～18 年度の実施状況概略） ・全学的に制度の導入に係る基本的な考え方を構築するために必要な情報収集を行うとともに，2 部局で独自にサバティカル制度導入を検討した。 ・経営学研究科では，授業負担と管理運営業務から解放して研究活動に専念させる特別研究員制度を設け，毎年 2 名程度実施している。</p>	<p>・サバティカル制度について全学に共通する事項を設計する。 ・各部局の特性に応じたサバティカル制度の実施を推進する。</p>
<p>【75】 公募制や任期制の導入など教員の流動性向上に関する具体的方策</p>			<p>（平成 16～18 年度の実施状況概略） ・全ての部局において公募制による教員採用を実施した。 ・2 部局ではすべての職種における公募制を導入</p>	<p>・任期制については，教育研究分野，職種の状況を考慮してその導入の拡充について更に検討する。</p>

<p>【75 - 1】 ・公募制については，各研究分野の特質にも配慮しつつ更に導入を進める。任期制についても分野，職種等を考慮して，プロジェクト研究など必要に応じ，更に導入を進める。</p>	<p>【75 - 1 - 1】 ・任期制については，教育研究分野，職種を考慮して，規模の拡大についての検討を行う。</p>	<p>した。更に2部局でもすべての職種における公募制の導入を検討した。 ・医学系研究科では，平成19年度から全教員に対して任期制を導入することとした。 ・寄附金等の外部資金で，期間を定めて年俸制により雇用する特命職員制度及び看護師等の医療職員について期間を定めて雇用する特定有期雇用医療職員制度を設けた。</p> <p>(平成19年度の実施状況) 【75 - 1 - 1】 ・医学系研究科では，平成19年度から全教員に任期制を導入した。また，教授採用に当たり特命職員制度を活用し，まず，特命教授として採用後，任期満了1年前に，評価を行い，評価に応じて新たに教授として採用するシステムを検討した。 ・連携創造本部においては，平成19年10月以降の採用者から任期制を導入した。</p>	
<p>【75 - 2】 ・他大学，国内外研究機関，民間企業等との人事交流を積極的に行い，教育と研究の活性化を図る。</p>	<p>【75 - 2 - 1】 ・他大学，国内外研究機関，民間企業等との人事交流を積極的に行い，教育と研究の活性化を図る。</p>	<p>(平成16～18年度の実施状況概略) ・他大学，省庁，産業界からの教員採用を行い，教育と研究の活性化を図った。 ・学术交流協定に基づく国外大学との人事交流を実施した。</p> <p>(平成19年度の実施状況) 【75 - 2 - 1】 ・法学研究科では，実務家教員（弁護士）1名を専任教員として採用した。 ・人文学研究科では，学术交流協定に基づき外国の大学の教員を特任准教授として1名採用した。</p>	<p>・引き続き他大学，国内外研究機関，民間企業等との人事交流を積極的に行い，教育と研究の活性化を図る。</p>
<p>【76】 外国人や女性の採用及び人事施策に関する具体的方策 【76 - 1】 ・採用及び人事施策にジェンダーバランスに配慮することを検討する。</p>	<p>【76 - 1 - 1】 ・男女共同参画に精通した外部の人材を推進室に登用し，ジェンダーバランスに配慮しつつ，男女共同参画推進のための方策を決定し，推進する。</p>	<p>(平成16～18年度の実施状況概略) ・学長の下に男女共同参画推進室を設置した。</p> <p>(平成19年度の実施状況) 【76 - 1 - 1】 ・産業技術総合研究所から男女共同参画に精通した特別顧問を迎えた。 ・育児支援のための弾力的な労働時間，休暇等を導入するため，短時間勤務制度，早出遅出を可能とする制度を導入することを決定した。 ・男女共同参画推進室では，全教職員を対象に意識調査を実施し，医学系研究科では，女性教員の登用を促進するためアンケート調査を実施した。 ・男女共同参画に関するシンポジウムを開催した。 ・科学技術振興調整費「女性研究者支援モデル育成」プログラムに採択され，理系女性研究中断者の研究力向上に関する研究を実施した。 ・医学部附属病院では，妊娠・育児中の女性医師・看護師がスムーズな臨床現場復帰できるよう支援</p>	<p>・ジェンダーバランスに配慮のうえ，女性研究者を積極的に選考（採用，昇任）する。 ・障害者の法定雇用率（2.1%）を維持するため，新たな雇用可能職種を検討し，雇用する。</p>

			<p>する D&N ブラッシュアップセンターを設置した。</p> <p>【76 - 1 - 2】</p> <ul style="list-style-type: none"> ・障害者雇用を目的としたキャンパス環境整備推進策を策定し、8名の障害者を雇用することにより、障害者の法定雇用率を達成した。 	
<p>【76 - 2】</p> <ul style="list-style-type: none"> ・外国人教員及び研究者をより柔軟に雇用できるよう年俸制等の導入を検討する。 			<p>(平成16～18年度の実施状況概略)</p> <ul style="list-style-type: none"> ・外国語教育に専念する教員を公募で採用する特任教員制度を整備した。 ・寄附金等の外部資金により、研究者及び外国人教員を年俸制で採用する特命職員制度を整備した。 <p>(平成19年度の実施状況)</p>	<ul style="list-style-type: none"> ・外国人を含む研究者をより柔軟に雇用するため、特命職員の年俸制度の弾力化を行う。
	<ul style="list-style-type: none"> ・年度計画なし 			
<p>【77】</p> <p>事務職員等の採用、養成、人事交流に関する具体的方策</p> <p>【77 - 1】</p> <ul style="list-style-type: none"> ・特別な知識を必要とする者(例えば情報関係、特許関係、訴訟関係、診療報酬請求関係、労務管理関係等)の採用方法等を検討する。 			<p>(平成16～18年度の実施状況概略)</p> <ul style="list-style-type: none"> ・国際競争力のある教育研究環境の実現のため、外国政府機関において勤務経験がある交流コーディネーターを公募で外部から採用し、海外諸大学とのネットワーク構築、国際担当職員研修の企画及び海外ファンドの情報収集等を推進した。 ・留学生に係る事務を担当する英語能力に秀でた者、医療機関でカルテを管理・分析などを行う診療情報管理士資格を有する者を公募で採用した。 <p>(平成19年度の実施状況)</p> <p>【77 - 1 - 1】</p> <ul style="list-style-type: none"> ・専門的知識を必要とする職への選考採用等多様な採用を実施する。 	<ul style="list-style-type: none"> ・引き続き、専門的知識を必要とする職への選考採用等多様な採用を実施する。
	<p>【77 - 1 - 1】</p> <ul style="list-style-type: none"> ・専門的知識を必要とする職への選考採用等多様な採用を実施する。 		<p>(平成19年度の実施状況)</p> <p>【77 - 1 - 1】</p> <ul style="list-style-type: none"> ・精神保健福祉士の資格を有する医療ソーシャルワーカーの公募を行い、採用した。 ・医療事務(診療報酬請求事務、カルテ管理、病院収入分析等)を中心とする病院事務を行う職員の公募を行った。 ・神戸大学卒業生・修了生を対象とした職員採用独自試験を実施した。 	
<p>【77 - 2】</p> <ul style="list-style-type: none"> ・専門性の向上を図るための専門研修の実施等について検討する。 			<p>(平成16～18年度の実施状況概略)</p> <ul style="list-style-type: none"> ・管理職員を対象にリーダーとしての力量の形成を図ることを目的とする研修の実施の検討や専門家養成研修プログラム(財務分野、国際業務分野、情報管理分野)等の開発を検討した。 <p>(平成19年度の実施状況)</p> <p>【77 - 2 - 1】</p> <ul style="list-style-type: none"> ・職員の国際的視野、見識の拡大及び語学能力の向上、国際化時代に対応しうる人材を育成することを目的に、大学が主催する国際セミナー等に参加させた。 ・自己啓発研修として放送大学の授業を受講させて、専門的能力開発を行っている。(1学期37名、 	<ul style="list-style-type: none"> ・専門性の向上及び職員の資質向上のための研修会の実施及び他機関等が実施する研修会参加の機会を増やす。
	<p>【77 - 2 - 1】</p> <ul style="list-style-type: none"> ・専門性の向上を図るため、これまで実施している研修に加え本学の授業を受講させるなど、段階的に専門研修の充実を図る。 			

			<p>2 学期 21 名)</p> <ul style="list-style-type: none">・職務関連の能力開発や資格取得等のため、学外機関での研修会等への参加に配慮した自己啓発職務専念義務の免除を制度化し、試行することとした。・本学開講授業科目の次年度受講実施に向けて、受講可能となる授業科目選定に着手した。	
--	--	--	------------------------------------------------------------------------------------------------------------------------------------------------------------------------------------------	--

業務運営・財務内容等の状況
 (1) 業務運営の改善及び効率化
 事務等の効率化・合理化に関する目標

中期目標	機動的な大学運営を支援するため、事務処理の効率化・合理化，事務組織の整備と再編を進める。 業務の効率化を図るため、「独立行政法人等の業務・システム最適化実現方策」を踏まえて、「業務・システム最適化計画」を策定する。
------	----------------------------------------------------------------------------------------------------------------

中期計画	平成 19 年度計画	進捗状況		判断理由（計画の実施状況等）	
		中期	年度	平成 19 年度までの実施状況	平成 20～21 年度の実施予定
<p>【78】 事務組織の機能の見直しに関する具体的方策</p> <p>【78-1】 ・役員会を中心とする機動的な大学運営に当たって、事務組織に関する自己点検と評価を実施し、より専門職能集団としての役割を果たすことができるよう、組織の再編を平成 18 年度に整備することを目的に検討を進める。</p>	<p>【78-1-1】 ・業務改善推進室の下、業務改善プロジェクトチームにより平成 18 年度に策定した施策を実行に移すとともに、専門職能集団としての役割を果たすことができるよう、引き続き組織の再編と整備について検討を進める。</p>			<p>（平成 16～18 年度の実施状況概略）</p> <ul style="list-style-type: none"> ・より専門職能集団としての役割を果たすことができるよう、国際・研究協力部を国際部と研究推進部に改編した。 ・監査室を一事務組織から学長直轄組織とすることで独立性を確保した。 ・事務機能の現状調査・分析を行い、専門職能集団としての役割を果たすことができるよう「業務改善プロジェクト」を立ち上げ、業務改善の施策案を作成した。各施策案を実行に移し、進捗状況の管理を行っていくため、業務改善推進室を設置した。 	<ul style="list-style-type: none"> ・業務等改善・職員キャリア開発支援室と事務組織・人事制度デザインワーキンググループとの連携の下、平成 18 年度に策定した業務改善の施策を実行に移すとともに、より専門職能集団としての役割を果たすことができるよう、組織の再編と整備について、更に検討を進める。
				<p>（平成 19 年度の実施状況）</p> <p>【78-1-1】</p> <ul style="list-style-type: none"> ・業務改善推進室の下、業務改善プロジェクトチームにより策定された施策案のうち「兼業許可業務の部局へ権限委譲」、「旅費規程の簡素化」、「女子学生寮の管理運営業務の外部委託化」等の施策を実行に移した。 ・専門職能集団として役割を果たすことができるよう医学部の事務組織のうち「経営管理課」を「病院経営企画課」と「管理課」に再編することとした。 	
<p>【78-2】 ・業務の専門性や効率性を向上させるとともに、大学運営を的確に推進するため、戦略企画室や学部との連携を密にした事務体制に整備する。</p>				<p>（平成 16～18 年度の実施状況概略）</p> <ul style="list-style-type: none"> ・企画広報室、経営評価室及び情報管理室や部局等との連携を密にした事務体制に整備するため、「業務改善プロジェクト」を立ち上げ、業務改善の施策案を作成した。各施策案を実行に移し、進捗状況の管理を行っていくため、業務改善推進室を設置した。 ・教職員が一体となった「ビジョン・政策策定プロジェクト」チームを編成し、大学運営を的確に推進するための施策案を作成した。 	<ul style="list-style-type: none"> ・業務等改善・職員キャリア開発支援室と事務組織・人事制度デザインワーキンググループとの連携の下、平成 18 年度に策定した業務改善の施策を実行に移し、業務の専門性や効率性を向上させるとともに、大学運営を的確に推進するため、企画室、経営評価室及び情報管理室や部局等との連携を密にした事務体制に整備する。

	<p>【78 - 2 - 1】 ・業務改善推進室の下，業務改善プロジェクトチームにより平成18年度に策定した施策を実行に移すとともに，大学運営を的確に推進するため，引き続き企画室，経営評価室及び情報管理室や部局等との連携を密にした事務体制の在り方について検討を進める。</p>		<p>(平成19年度の実施状況) 【78 - 2 - 1】 ・業務改善推進室の下，業務改善プロジェクトチームにより策定された施策案のうち「兼業許可業務の部局へ権限委譲」，「旅費規程の簡素化」，「女子学生寮の管理運営業務の外部委託化」等の施策を実行に移した。 ・大学運営を的確に推進するため，事務組織・人事制度デザインWGにおいて，事務体制の在り方について検討し，「今後の本部組織体制(素案)骨子」を作成した。</p>	
<p>【78 - 3】 ・事務の一元化・集中化と並行して，事務組織の横断的かつ総合的なサービス機能を発揮できる体制について検討する。</p>			<p>(平成16～18年度の実施状況概略) ・「業務改善プロジェクト」を立ち上げ，事務組織の横断的かつ総合的なサービス機能を発揮できる体制について検討を行い，業務改善の施策案を作成した。各施策案を実行に移し，進捗状況の管理を行っていくため，業務改善推進室を設置した。</p>	<p>・業務等改善・職員キャリア開発支援室と事務組織・人事制度デザインワーキンググループとの連携の下，平成18年度に策定した業務改善の施策を実行に移すとともに，引き続き事務組織の横断的かつ総合的なサービス機能を発揮できる体制について検討を進める。</p>
<p>【78 - 4】 ・弾力的な業務運営のため，必要に応じて教員と連携したプロジェクト・チーム制を導入する。</p>			<p>(平成16～18年度の実施状況概略) ・「業務改善プロジェクト」及び「ビジョン・政策策定プロジェクト」においては，教職員が一体となったプロジェクトチームを立ち上げ，連携して作業を推進した。</p>	<p>・弾力的な業務運営のため，学術研究推進本部教員と職員が連携して外部資金獲得に向けた支援を実施する他，必要に応じて教員と連携したプロジェクト・チーム制を更に導入する。</p>
	<p>【78 - 4 - 1】 ・業務改善推進室の下，教員と連携しながら業務改善プロジェクトで作成した施策を実行に移し，定着化を推進する。</p>		<p>(平成19年度の実施状況) 【78 - 4 - 1】 ・教員との連携をより強化するため，業務改善推進室員として教員を加えた。 ・業務改善推進室の下，業務改善プロジェクトチームにより策定された対応策のうち「兼業許可業務の部局へ権限委譲」，「旅費規程の簡素化」，「女子学生寮の管理運営業務の外部委託化」等の施策を実行に移した。 ・定着化を推進するため，業務改善のホームページを立ち上げ，業務改善提案の募集や学内外の取組事例の紹介等，業務改善に関する情報発信，情報の共有化等を実施した。</p>	

<p>【79】 事務処理の効率化と合理化に関する具体的方策 【79-1】 ・各種事務処理を見直すとともに、平成17年度以降に学内ネットワークのアップグレードにより情報の共有化を図り、文書管理、会議の開催通知、会議室の予約管理など事務処理の簡素化と迅速化を図る。</p>			<p>(平成16~18年度の実施状況概略) ・平成16年度に「事務情報化推進計画」、平成17年度に「ICT戦略」を策定した。この計画と戦略に基づき、事務業務の簡素化と迅速化を図るため、主たる事務システム(人事・給与システム、財務会計システム、教務情報システム)の見直し・アップグレードの検討・導入を進めた。 ・財務会計システムについて、運用担当部署及びユーザーの要望を精査し、平成16年度及び平成18年度に機能強化・改善を図った。 ・教務システムについて、Web機能の追加等、旧システムに機能改善を加え、平成18年4月度からの全学共通教育の見直しに合わせて新システムとして運用を開始した。 ・グループウェアに関する新システム導入に向けて、グループウェア販売メーカーのデモを受け、予算的なことも含め検討を行った。</p>	<p>・新人事・給与事務システムについては、平成21年度の導入に向けてシステム構築を進める。 ・財務会計システムについては、平成22年度の新システムへのリプレイスに向けて仕様策定を進める。 ・新グループウェアの導入のため、教職員間の情報伝達・共有手段の調査・分析を進める。 ・財務会計システムのリプレイスを機に、教員発注、入力、決裁方法を見直すことにより会計業務の簡素化を図る。さらに、公的研究費等の不正使用防止のため、発注、検収作業の手順を見直し効率化を図る。</p>
	<p>【79-1-1】 ・新人事・給与事務システム導入に向けての仕様策定を行う。また、他の事務支援システムについては、平成18年度に引き続きグレードアップの検討を行う。</p>		<p>(平成19年度の実施状況) 【79-1-1】 ・新人事・給与事務システム導入に向けて、新人事・給与事務システム導入プロジェクトを立ち上げ、本稼働時期を平成21年4月とした工程表を作成した。また、平成20年2月に仕様策定委員会を立ち上げ、仕様書を策定した。 ・財務会計システム改善プロジェクトでは、メーカーデモを受けるなどし、現行システムを含め各メーカーの機能等について比較検討を行った。 ・グループウェア導入勉強会を開催し、グループウェアの新規導入の検討を行った。</p>	
	<p>【79-1-2】 ・財務会計システム改善プロジェクトグループによるシステムのリプレイス計画を策定する。また、契約業務実態調査の継続により、効率化のみならず不正防止や内部牽制体制の充実も進める。</p>		<p>【79-1-2】 ・財務会計システム改善プロジェクトグループを立ち上げ、平成22年度稼働に向けリプレイス計画の概要を策定した。今年度については、複数メーカーからのプレゼンテーションを受ける等、パッケージシステムの分析を行った。 ・また、18年度契約業務実態調査を行った結果を踏まえて、法人カードの導入、立替払いの取扱基準の策定により、購買管理関係業務の効率化を図った。また、契約等取扱要領の改正を行い、検収業務の合理化及び不正防止体制、内部牽制体制の充実を図った。さらに、会計関係業務全般において学内監査を実施し、規則遵守の意識向上を図った。</p>	
<p>【80】 業務の外部委託等に関する具体的方策 【80-1】</p>			<p>(平成16~18年度の実施状況概略) ・各部局においてファイリング業務の外部委託を実施するとともに、附属図書館における文献複写業務、医学部附属病院における病棟クラーク等の</p>	<p>・再雇用人材の活用も考慮しながら、「業務改善プロジェクト」の分析結果を基に、更なる業務の外部委託等、業務の合理化に努める。</p>

<p>・業務処理の点検を行い、職員の業務を分析し、費用対効果を考量して業務の外部委託を実施し、業務の合理化に努める。</p>	<p>【80 - 1 - 1】 ・平成 18 年度に具体化した業務の委託を含め、「業務改善プロジェクト」の分析結果による委託業務の導入について業務改善推進室において検討する。</p>		<p>外部委託を実施した。 (平成 19 年度の実施状況) 【80 - 1 - 1】 ・「業務改善プロジェクト」の分析結果を基に、業務改善推進室で委託業務の導入について検討を行い、「施設整備事業の申請業務」、「女子学生寮の管理運営業務」等を外部委託し、業務の合理化を図った。</p>	
<p>【81】 「業務・システム最適化計画」の策定に関する具体的方策 【81 - 1】 ・業務の効率化を図るため情報通信技術の活用とこれに併せた業務の見直し、簡素化及び効率化並びに費用軽減化などの向上を図るための「業務・システム最適化計画」を策定する。</p>	<p>【81 - 1 - 1】 ・平成 18 年度に引き続き、主要な情報システムについて、コストの削減、調達における透明性の確保及び業務運営の効率化・合理化を図る観点から、業務・システムに関する最適化の策定の検討を行う。</p>		<p>(平成 16～18 年度の実施状況概略) ・「業務・システム最適化計画」の策定に向けて、主要な国立大学法人へ情報化統括責任者や業務・システム最適化に関するアンケート調査を実施した。 (平成 19 年度の実施状況) 【81 - 1 - 1】 ・主要な情報システムについて、コストの削減、調達における透明性の確保及び業務運営の効率化・合理化を図る観点から、他の国立大学等における情報システムの最適化に向けた取り組み状況を調査した。さらに、「業務・システム最適化指針（ガイドライン）」等を踏まえて、現行システムの問題点を整理し、本学における最適化計画の原案策定に向けた検討を行った。</p>	<p>・平成 20 年度に「独立行政法人等の業務・システム最適化実現方策」を踏まえて、「業務・システム最適化計画」の原案を策定する。</p>

(1) 業務運営の改善及び効率化に関する特記事項等

1. 特記事項

【平成 16～18 事業年度】

「神戸大学ビジョン 2015」: *Toward Global Excellence in Research and Education* 等の策定・公表

- 学長直属のビジョン・政策策定プロジェクトチームを立ち上げ、コンサルティングファームとの協同作業に基づき、本学を取り巻く環境分析を踏まえたミッション・ビジョン・政策に関する答申を役員会に行った。これを受けて、役員会では、本学を研究教育の国際的拠点とすべく、ミッション・ビジョン・ステートメント「神戸大学の使命」と「神戸大学ビジョン 2015」、「神戸大学ビジョン 2015 アプローチ」を公表するとともに、ビジョンの実現に向けた具体的な施策の洗い出しや優先順位付け等の作業を進めた。

事務業務の高度化・効率化を目指した「業務改善プロジェクト」の推進

- 事務組織再編・整備及び事務業務改善のため、外部のコンサルティングファームと協同で「業務改善プロジェクト」を設置した。当プロジェクトを通じて事務機能の現状調査・分析を行い、業務改善のための施策案を作成し、出張依頼や旅費計算、兼業認定等の事務業務について簡素化を図るなどした。

学長のリーダーシップによる戦略的マネジメント体制を補佐するための学長直轄室の整備

- 平成 16 年度に全学的なマネジメント拠点として理事（又は学長補佐）を室長とする「戦略企画室」、「情報・評価室」、「広報室」を設置した。その後、大学を取り巻く環境に機動的に対応するため、これら 3 室の改組に加えて新たな室の設置により、平成 19 年度末には、「企画室」、「広報室」、「情報管理室」、「地域連携推進室」、「経営評価室」、「病院事業室」、「入試広報室」、「業務改善推進室」、「男女共同参画推進室」、「基金推進室」の 10 室体制とした。
- 上記の室とは別に、業務の独立性を担保する観点から、「監査室」と「コンプライアンス室」を学長直轄組織とした。

【平成 19 事業年度】

「神戸大学ビジョン 2015」を具体化するための取組

- 前年度に策定・公表した「神戸大学ビジョン 2015」を具体的な活動に展開するために、20 の「政策」と各政策の下に計 50 の「実施項目」を設定した。さらに、それぞれの「実施項目」の実行責任者（学長又は理事）と担当部署を決定するとともに、各年度に重点的に実施する行動計画を策定した。
- 「神戸大学ビジョン 2015」の各部局での浸透を図るため、部局長等との意見交換を実施した。さらに、部局年次計画の進捗状況及び重点事項のヒアリングの際に、上記のビジョン・政策・実施項目との関連性を確認するとともに、平成 22 年度以降の各部局等における計画についても、ビジョン・政策・実施項目に沿ったものとなっているかを確認した。

大学院における教育・研究の組織的展開の強化

- 人文・人間科学系大学院を人文学研究科、国際文化学研究科、人間発達環境学研究科に再編、自然科学系研究科を理学研究科、工学研究科、農学研究科、海事科学研究科に改組し、大学院教育の実質化を図るために、教員組織も各研究科所属とした。また、自然科学系 4 研究科と協同しつつ、自然科学系の

先端的研究の推進を図り、学際性・総合性の調和の取れた教育研究を進展させることを目的として、「自然科学系先端融合研究環」を設置した。

- 平成 20 年度に医学系研究科を「医学研究科」と「保健学研究科」に改組・再編するとともに、新しい保健学研究科には「看護学」、「病態解析学」、「リハビリテーション科学」の基幹 3 領域と、新たに「国際保健学」、「地域保健学」の融合 2 領域を設けることを決定した。

弾力的な人事制度の運用に向けた取組

- 「事務組織・人事制度デザイン WG」において、年俸制、昇給制度について検討を行い、特命職員の雇用については、平成 20 年度から使途経費の弾力化を図るとともに、特命職員の基本年俸の設定を拡大し、基本年俸表を統一することとした。
- 教員人事については、既にすべての部局で公募制を導入しており、文学部、国際文化学部ではすべての職種に公募制を導入した。また、医学系研究科では全教員に任期制を導入した。
- 事務系職員については、組織目標推進（管理）制度を策定し、管理職員を対象に試行した。また、係長相当職以上については、昇任する際に資格試験を課すこととし、本年度から実施した。

業務の効率化・合理化

- 業務改善プロジェクトチームにおいて策定した施策案のうち、「兼業許可業務の部局への権限移譲」、「旅費規定の簡素化」、「女子学生寮の管理運営業務の外部委託化」等の施策を実行に移した。
- 学内における業務改善の定着と推進を図るため、業務改善のホームページを立ち上げ、業務改善に関する情報発信、情報の共有化等に加え、業務改善の募集や学内外の取組事例の紹介等を行った。平成 19 年度については、学内から 30 件の提案があり、本部管理棟の機械警備の一元化に関する提案を採用し、実行に移した。

2. 共通事項に係る取組状況

(1) 戦略的な法人経営体制の確立と効果的運用

運営のための企画立案体制の整備状況

【平成 16～18 事業年度】

- 大学の中核的活動である研究・教育と本学が重視する国際性を全学として戦略的に展開するため、「大学教育推進機構」、「学術研究推進機構」、「国際交流推進機構」を設置した。
- 「神戸大学ビジョン 2015」の達成に向け、企画機能を充実させるため、既設の「企画広報室」から「企画室」を分離した。
- 優秀な学生確保を目指し、入試広報活動を積極的に展開するため、「入試広報室」を設置した。
- 「国際交流推進機構」の下に「国際交流推進本部」を新設し、交流協定の締結に関する知識・経験が豊富な者を交流コーディネーターとして外部から採用し、国際交流に関する企画・立案体制を強化した。
- 平成 19 年 2 月に新役員体制に移行した際に、理事の職務分担について、従来の教育・研究・財務・企画等の職務に加え、男女共同参画、評価、大学運営、

業務改善，大学基金に関する職務分担を明確にし，役員会の企画・立案体制を整備した。

【平成 19 事業年度】

- 平成 19 年 7 月から，民間企業経験者を新たに渉外・基金・経営改善担当理事として任命し，役員会の企画・立案体制を整備した。
- 研究戦略の企画・立案に当たる「学術研究推進本部」及び国際交流の企画・立案に当たる「国際交流推進本部」の規程を改正し，各種会議や委員会等に事務職員が参画することとし，教員・事務職員一体となった企画立案体制を整備した。
- 本学における教育の在り方の検討や教育の実質化をより推進する体制として，既設の「大学教育推進機構」に「大学教育推進本部」を設置した。また，同本部の下に置く大学教育戦略会議の構成員として事務職員を参画させることとし，教員・事務職員一体となった教育企画立案体制を整備した。
- 男女共同参画推進のため，「男女共同参画推進室」に外部有識者を特別顧問として採用した。

上記の企画立案部門の活動状況、具体的検討結果、実施状況

【平成 16～18 事業年度】

- 「企画室」では，担当理事の下で，ビジョン達成のための施策を全学的に展開するため，次期中期計画を見据えつつ，各種施策の実行支援を行った。
- 「入試広報室」では，従来から実施しているオープンキャンパスの開催，学外組織主催の各種大学ガイダンスへの参加，平成 17 年度から取り組んでいる神戸大学単独主催の進学説明会を継続して実施した。また，平成 18 年度から主要大学説明会（全国 7 会場）に参加し，受験生に対する神戸大学情報の提供を行った。
- 「国際交流推進本部」では，外部から採用した交流コーディネーターの主導の下で，新たな学術協定ガイドラインを策定するとともに，本学が多様な交流を希望する海外 5 大学との大学間交流協定を締結した。また，部局間交流協定に関しても，随時各部局から相談を受け，平成 18 年度には 21 の協定を締結した。

【平成 19 事業年度】

- 学術研究推進本部では，「神戸大学ビジョン 2015」に基づいて策定した研究に係る政策・実施項目を踏まえた研究戦略の立案，グローバル COE プログラム等の大型競争的外部資金申請の学内調整や支援業務，間接経費を基に設定した各種学内競争的資金の用途に関する企画・立案等を行った。
- 国際交流推進本部では，「神戸大学ビジョン 2015」に基づいて策定した国際交流に係る政策・実施項目を踏まえた国際戦略の立案，北米 Week の企画・運営，神戸大学中国事務所開設に係る調整・支援業務等を行った。
- 大学教育推進本部においては，全学的 FD に関する企画・立案，英語教育を充実するための新コースの設置（プレミアムコース）に係る企画・立案等を行った。
- 男女共同参画推進室では，特別顧問の指導・助言を得ながら男女共同参画に係る各種活動の企画・立案，ホームページや紙媒体による情報発信等を推進するとともに，平成 19 年度に採択された文部科学省の「女性研究者支援モデル育成」事業（再チャレンジ！女性研究者支援神戸スタイル）に基づき，インキュベーションシステムによる女性研究員育成（3 名に適用），キャリアカ

フェの開催（4 回，参加者：延べ 45 名），ホームページを通じた研究支援情報発信等を行った。

法令や内部規則に基づいた手続きにしたがった意思決定

【平成 16～18 事業年度】

- 「役員会」を毎週定期的に開催して迅速な意思決定を行うとともに，「部局長会議」を役員会を補佐する審議機関として制度化することにより，全学のコンセンサスの形成と，役員会における意思決定の効率化を図った。
- 戦略的な法人運営体制を確立するため，種々の案件を将来計画委員会，評価委員会，部局長会議，教育研究評議会及び経営協議会等において審議し，学長のリーダーシップの下，役員会において最終決定を行った。また，学長・学長補佐会議においては役員会における学長提案の支援を行った。
- 法人運営に係る意思決定上の透明性・公正性を確保するため，最重要案件については，教育研究評議会と経営協議会に加え，将来計画委員会，評価委員会，部局長会議等において慎重に審議するとともに，組織構成員からパブリック・コメントを募集するなどの手続きを踏まえた上で，学長のリーダーシップの下，役員会で決定した。

【平成 19 事業年度】

- 引き続き，法人運営に係る意思決定上の透明性・公正性を確保するため，最重要案件については，教育研究評議会と経営協議会に加え，将来計画委員会，評価委員会，部局長会議等において慎重に審議するとともに，組織構成員からパブリック・コメントを募集するなどの手続きを踏まえた上で，学長のリーダーシップの下，役員会で決定した。

(2) 法人としての総合的な観点からの戦略的・効果的な資源配分

法人の経営戦略に基づく学長等裁量経費や人員枠その他の戦略的資源配分状況

【平成 16～18 事業年度】

- 教員について部局供出による学長裁量枠（平成 15 年度末教員定員の 5 %）を設け，学内の人的資源の戦略的・効率的活用を図ることとした。
- 上記の学長裁量枠の教員については，学長直轄室や「学術研究推進機構」の下に設けた「学術研究推進本部」，「国際交流推進機構」の下に設けた「国際交流推進本部」に配置したほか，科学研究費補助金の「大型研究プロジェクト」採択プロジェクトや，学内公募型事業である「学内発の卓越した研究プロジェクト」の採択プロジェクト等へ戦略的に配置した。（平成 17 年度：9 名，平成 18 年度：18 名）
- 科学研究費補助金等の競争的資金の間接経費等を財源として「教育研究活性化支援経費」を創設し，その一部を学内公募型事業「戦略的・独創的な教育研究プロジェクト」の採択プロジェクトに配分した。（平成 16 年度は 30 百万円，平成 17 年度，平成 18 年度は 50 百万円）
- 経営戦略に基づく経費として，学長裁量経費や病院長裁量経費とは別に，部局長裁量経費（各部局の年次計画の達成促進等），学生支援経費（教務システムの Web 化，学生寮改修に伴う什器類更新等），研究支援経費（RA 経費，若手教員の研究支援，電子ジャーナル継続加盟等），研究環境の改善（外国人講師の雇用経費等），施設改修関係経費（学内営繕費，移転費等），収入見合い経費（講習料や財産貸付料等の収入実績に応じて配分）などに重点配分した。

【平成 19 事業年度】

- 学長裁量人員枠を活用し、平成 19 年度「学内発の卓越した研究プロジェクト」に選定した 7 プロジェクトに対して、13 名の教員を配置した。その内の 1 プロジェクトについては、平成 19 年度グローバル COE プログラム「統合的膜生物学の国際教育拠点」に採択されたことから、2 名の教員を振替えて配置した。
- 平成 18 年度からの継続実施分及び平成 19 年度に新規採択された大型科学研究費補助金の 2 件のプロジェクトに対して、学長裁量人員枠から教員 2 名を戦略的に配置した。
- 平成 19 年度においても、経営戦略に基づく経費として、学長裁量枠や病院長裁量経費とは別に、予算を次のように重点配分した。

学内資金貸付（預り）事業費	41,000 千円
学生支援	22,000 千円
研究支援	160,000 千円
研究環境の改善	36,000 千円
施設改修関係	1,039,000 千円
収入見合い経費	152,844 千円
計	1,450,844 千円

助教制度の活用に向けた検討状況

【平成 16～18 事業年度】

- 若手研究者を助教として採用することにより、教育面では、早い段階から学部・大学院の教育に関わる機会を付与することで教育能力を育成するとともに、大学院手当の支給により経済的処遇を改善することとした。また、研究面では、若手研究者育成支援経費による研究費の重点配分や個人研究費の配分方法の見直し、部局内管理業務の軽減等による研究時間の確保などを通じて、若手教員が研究に専念できる環境を整備した。

【平成 19 事業年度】

- 理学研究科では、「助教の職務に関する申し合わせ」を策定し、博士前期課程の主任指導を可能とするなど、助教制度の活用に向けて、その職務を明確にした。
- 自然科学系先端融合研究環重点研究チームに助教を配置し、重点研究チーム体制を強化した。
- 分子フォトサイエンス研究センターでは、学長裁量枠による助教の採用等により、教育研究体制の活性化を図るとともに、若手研究者の育成に努めた。

上記の資源配分による事業の実施状況

【平成 16～18 事業年度】

- 「学内発の卓越した研究プロジェクト」と大型科学研究費補助金に採択されたプロジェクトに対して配置した教員については、プロジェクト責任者の下で研究に専念させることで、当該プロジェクトの効果的な推進を図った。
- 学長裁量による予算の重点配分の主要な項目別用途は、以下のとおりであった。

部局長裁量経費：各部局の年次計画の達成促進、その他経費の補填
 学生支援：教務システムの Web 化、学生寮改修に伴う什器類更新等
 研究支援：RA 経費、若手教員の研究支援、電子ジャーナル継続利用
 研究環境の改善：学術情報共通化経費、外国人講師等の雇用経費

施設改修関係：学内営繕費、建物新営設備、移転費等
 収入見合経費：講習料や財産貸付料、農場収入等の収入実績に応じての配分

【平成 19 事業年度】

- 「学内発の卓越した研究プロジェクト」及びグローバル COE プログラム(生命科学)に対して新たに学長裁量枠から配置した教員については、プロジェクト等の責任者の下で研究に専念させることで、当該プロジェクト等の効果的な推進を図った。
- 学長裁量により重点配分した予算の主要な項目別用途は、以下のとおりであった。
 学内資金貸付（預り）事業費：基本的財源である運営費交付金の効率的・効果的な運用
 学生支援：教務システムの機能追加経費（電子シラバス、掲示板等）
 研究支援：若手研究者育成支援、電子ジャーナル等図書資料費
 研究環境の改善：外国人教師等の雇用に要する経費等
 施設改修関係：学内営繕事業（耐震工事）、建物新営設備費、移転費等
 収入見合経費：講習料や財産貸付料、農場収入等の収入実績に応じての配分

(3) 法人内における中間評価・事後評価を通じた資源配分の修正 法人内における資源配分に関する中間評価・事後評価の実施状況

【平成 16～18 事業年度】

- 平成 17 年度から導入した補正予算制度により、当初予算配分のほかに、人件費や収入の予測見直し、配分済予算不要額調査に基づく節減額と予備費に基づき、病院収入の増減に対応するための保留分も含めて、10 月に第 1 次補正予算、2 月に第 2 次補正予算を編成した。
- 「若手研究者育成支援経費」事業で採択した研究課題・研究プロジェクト(7 件、10,000 千円)については、報告会において研究成果を報告することを義務付け、事後的評価を実施した。

【平成 19 事業年度】

- 昨年度に引き続き、補正予算制度により、当初予算配分のほかに、人件費や収入の予測見直し、配分済予算不要額調査に基づく節減額と予備費に基づき、病院収入の増減に対応するための保留分も含めて、9 月に補正予算を編成した。
- 平成 18 年度に「学内発の卓越した研究プロジェクト」に採択したプロジェクトに対して役員会と学術研究推進本部が中心となって中間評価を実施し、進捗が遅れていると評価したプロジェクトに対しては改善策を提出させるなどの対応を取った。
- 都市安全研究センターにおいて、資源配分に関する中間評価・事後評価の実施として、4 月に外部委員 10 名による第 2 回プロジェクト推進・評価諮問委員会を開催し、同センターで推進している 6 プロジェクトに関して、平成 18 年度研究成果と平成 19 年度研究計画に対して評価を受け、平成 19 年度プロジェクト予算の傾斜配分を決定した。

評価結果を踏まえた資源配分の見直し状況

【平成 16～18 事業年度】

- 当初予算、第 1 次補正予算、第 2 次補正予算の執行は、以下のとおりであ

った。

	平成17年度		平成18年度	
	大学分	病院分	大学分	病院分
当初予算執行額	6,249,917	11,088,162	6,500,398	11,248,053
第1次補正予算執行額	466,371	1,932,852	680,337	1,157,070
第2次補正予算執行額	358,343	1,332,072	18,909	2,103,418

単位：千円

- 国際文化学部では、外部資金獲得のインセンティブとして、各教員に対する個人研究費から10%をプールし、これを財源として科学研究費補助金等の外部資金の申請者に再配分した。
- 海事科学部では、平成17年度に完成させた研究業績評価システムに連動させる形で、各教員に対する個人研究費の傾斜配分を実施した。

【平成19事業年度】

- 平成17年度から導入した補正予算制度により、当初予算配分の他に、人件費所要額の見直し、予備費の財源による補正予算を9月に編成し、以下のとおり執行した。

	平成19年度	
	大学分	病院分
当初予算執行額	6,561,000	11,222,000
補正予算執行額	948,000	5,353,000

単位：千円

- 海事科学研究科では、平成17年度に完成させた研究業績評価システムに改良を加え、教育・研究・管理運営等の活動状況に基づいたポイント制で教員評価を実施し、予算の傾斜配分を行った。

附属施設の時限の設定状況

【平成16～18事業年度】

- 学内共同教育研究施設等の時限の取り扱いを定め、学内共同教育研究施設等は中期計画期間(6年)内にそれぞれの施設の点検・評価を実施した上で、必要に応じて見直しを図ることとした。
- 学内共同教育研究施設である都市安全研究センターについては、平成17年12月の役員会で改組計画が承認され、平成18年度から6年間の時限で新しい研究体制として発足した。

【平成19事業年度】

- 学内共同教育研究施設等について、本中期目標期間(平成16～21年度)終了までに各施設の活動実績を点検・評価した上で、その存続を含めた各施設の在り方を見直すこととしたが、次期中期目標期間に評価結果を反映させる

ため、平成20年度中に各学内共同教育研究施設等に外部評価も含めた自己点検・評価を実施させることとした。

(4) 業務運営の効率化

事務組織の再編・合理化等、業務運営の合理化に向けた取組実績

【平成16～18事業年度】

- 事務連絡会議において「事務組織効率化・高度化プロジェクト」を立ち上げ、(a)事務組織の機能の見直し、(b)事務職員の勤務評定、(c)事務職員の適正な配置と戦略的な配置、(d)事務処理の効率化と合理化について検討を開始した。
- 入学手続において徴収する入学料の納付方法を、郵便為替証書方式から銀行振込方式に変更し、提出書類についても、従来の「身上自署録」と「宿所届」とを一体化した「学生登録票」を提出させることにより、入学手続者の便宜を図るとともに、事務処理の効率化と簡素化を図った。
- 事務局施設部施設マネジメント室に「施設相談窓口」を設置し、各部局からの施設設備等に関する相談及び各部局の修繕工事を効率的に行えるようにした。
- 国際・研究協力部を国際部と研究推進部に分離し、神戸大学が重視する国際化への対応を迅速に行えるようにした。
- 職員の専門性を向上させるため、会計事務職員研修、情報処理研修、語学研修、接遇マナー研修等を実施した。また、他機関が実施している専門分野別研修(パソコンリーダー(8名)、情報セキュリティ(19名)、会計事務(10名)、安全衛生(8名)、施設系(8名)、個人情報(6名)、病院経営(5名)、総務・リスクマネジメント(10名)、広報(7名))等にも職員を参加させた。

【平成19事業年度】

- 大学運営を円滑に行い、かつ、事務組織が横断的・総合的なサービス機能を発揮できる体制を構築するため、事務組織・人事制度デザインWGにおいて、「今後の本部組織体制(素案)骨子」を作成した。
- 「業務改善プロジェクト」の分析結果を基に、業務改善推進室で検討を行い、「住民税関係処理・源泉徴収業務」、「施設整備事業の申請業務」、「女子学生寮の管理運営業務」等を外部委託し、業務の合理化を図った。
- 職員の能力開発、専門性を向上させるため、学外機関が主催する研究会等へ参加する機会を設ける自己啓発職務専念義務の免除を制度化し、今年度から試行した。また、大学が主催する国際セミナー等への職員の参加や、放送大学の受講を促進するなどした。(放送大学受講者：前期37名、後期21名)

各種会議・全学的委員会等の見直し、簡素化による教職員の負担軽減

【平成16～18事業年度】

- 全学及び各部局で、各種委員会の整理・統合・委員数の削減等を行い、タイムマネジメントの観点からのより効率的な部局運営に資する支援体制を整備した。全学委員会では、法人化後に13の委員会を廃止するとともに、12の委員会を統合した。
- 中期計画等を審議する将来計画委員会とその進捗状況を点検・評価する評価委員会の委員を部局等の長に統一することで、運営の合理化を図った。また、

将来計画委員会に、学内教育研究施設等の長をオブザーバーとして参加させ、大学の戦略を決定する過程で各施設等の意見を反映させるとともに、意思決定の透明性も高めた。

- 平成19年2月発足の新役員体制では、従来学長補佐が担っていた機能を理事に集約し、学長補佐制度を廃止することで、執行部体制を簡素化した。
- 経営学研究科では、法人化の際に整備した執行部体制（研究科長＋教務学生委員3名）と研究科内の各種委員会を有機的に連携させることにより、会議開催頻度や会議時間の削減を図った。また、部局内の授業と管理運営業務から解放して研究活動に専念させる「特別研究員」制度を運用して、平成18年度には2名の教員にこの制度を適用した。
- 国際協力研究科では、研究科長や事務長等を構成員とする運営委員会と専攻会議で重複していた審議事項を運営委員会のみで審議することにより、専攻会議の定期開催を取りやめ、会議の簡素化を図った。

【平成19事業年度】

- 理事による事前の意見交換を「理事懇談会」において行うことにより、役員会の効率的な運営を図り、さらに、経営協議会、教育研究評議会、全学委員会などにおける附議案件の選別も行った。
- 平成19年4月の自然科学研究科の改組・再編に伴い新設した4研究科（理学研究科、工学研究科、農学研究科、海事科学研究科）においては、現行の各種委員会組織の見直しと同種の委員会の統合・廃止を行った。
- 海事科学研究科では、学部長補佐制度を廃止し、評議員が副研究科長を兼ねる形で、研究科運営組織の効率化を図った。

(5) 収容定員を適切に充足した教育活動

学士・修士・博士・専門職学位課程ごとの収容定員充足率

【平成16～18事業年度】

- 課程ごとの定員充足率は、各年度において以下のとおりである。学科・専攻別ではややばらつきが見られるものの、概ね妥当な範囲に収まっている。

	学士	修士	博士	専門職
平成16年度	114.3%	118.9%	129.2%	110.1%
平成17年度	115.5%	119.0%	131.7%	107.8%
平成18年度	114.6%	116.7%	136.8%	89.8%

修士には博士課程前期課程を含み、博士は博士課程後期課程のみを含む。

【平成19事業年度】

- 定員充足率は、課程ごとに以下のとおりである。学科・専攻別ではややばらつきが見られるものの、概ね妥当な範囲に収まっている。

	学士	修士	博士	専門職
平成19年度	113.3%	116.0%	135.8%	89.0%

修士には博士課程前期課程を含み、博士は博士課程後期課程のみを含む。

(6) 外部有識者の積極的活用

外部有識者の活用状況

【平成16～18事業年度】

- 日本企業の海外拠点統括経験を持つ人材を学長特別顧問（平成19年2月からは理事）に迎え、企業経営の視点からの経営、財務に対する助言を得ている。
- 医学部附属病院では、平成17年度に設置した「病院アドバイザー・ボード」の外部監査員に加え、非常勤の特別顧問から、病院経営の在り方について具体的な助言を得た。
- 経営学研究科では、企業のトップマネジメント経験者等から構成される「アドバイザー・ボード」を設置し、専門職大学院（ビジネススクール）を主たる対象にしつつ、研究科の教育・研究・社会連携の諸活動や組織運営の全般について産業界からの外部点検・評価を受けるとともに、高度専門職業人（経営のプロフェッショナル）養成に対する産業界からの支援体制の充実を図った。

【平成19事業年度】

- 「神戸大学学術研究アドバイザー・ボード」の委員を、コリン・ウェブ教授（マンチェスター大学）、浜田宏一教授（イェール大学）他2名に委嘱し、本学の学術研究活動の現状及び将来構想について国際的水準に照らした助言及び提案をしていただくこととした。
- 男女共同参画に関する有識者を特別顧問に迎え、女性研究者の雇用促進等について助言を得た。また、病院経営に精通した民間病院（聖路加病院）の病院長を特別顧問として迎え、病院経営の在り方について具体的な助言を得た。
- 平成19年7月から、民間企業経験者を新たに渉外・基金・経営改善担当理事として任命し、役員会の企画・立案体制を整備した。

経営協議会の審議状況及び運営への活用状況

【平成16～18事業年度】

- 経営協議会では、中期目標・中期計画の変更、業務実績報告書とこれに対する国立大学法人評価委員会の評価結果、予算編成方針、ビジョンと業務改善の両プロジェクトの進捗状況、研究科の改組・再編、附属学校園の再編、神戸大学基金、神戸大学支援合同会社（神戸大学LLC）などの案件について審議した。
- 経営協議会の学外委員から得た指摘は、大学運営の方向性を決定する際の指針とし、以下のような形で運営に反映させた。

幅広い広報活動を展開する必要があるとの指摘を受けて、首都圏における積極的な大学情報の発信と広報活動の一環として「神戸大学東京フェア」を開催した。

神戸大学基金について、企業に対する募金活動を積極的に展開するためには、これを担う実働組織が必要であるとの指摘を受けて、「神戸大学基金推進室」を新たに設置し、同窓会や育友会などとの連携の下で学外募金活動を行うこととした。

財務情報について、学内外にわかりやすい形で情報発信する必要があるとの指摘を受けて、先のパンフレット「神戸大学の財務状況」を作成し、学内外に配布するとともに、大学ホームページ上にも掲載した。

【平成19事業年度】

- 「平成18年度に係る業務の実績に関する評価結果（案）」について報告し、評価結果（案）で「期待される」と記述されている7事項への対応について委員から指摘があった。その指摘を受けて、各担当理事の下で現状分析を行い、対応が必要とされる項目については「神戸大学ビジョン2015」、現行

の中期計画及び次期中期計画等を立案しながら、具体的な実行計画を策定した。

- ・ FDの全学的取組が不十分との指摘を経営協議会で受け、全学的なFDを恒常化するため、部局長あるいは教育担当教員による北米大学への視察と調査結果に基づいた全学指針(「神戸大学におけるFDの実質化に向けて」)の作成、全学的なピア・レビュー実施計画の策定等を行った。

(7) 監査機能の充実

内部監査組織の独立性の担保等、監査体制の整備状況

【平成16～18事業年度】

- ・ 「監査室」を設置し、監査計画を策定して内部監査を着実に実施した。
- ・ 監査における独立性・公正性を確保するため、平成17年度から「監査室」を学長直属の組織に改めた。
- ・ 内部監査の実施手順、監査項目・チェックリストを作成し、監査内容の標準化を進めた。
- ・ 監事、監査室、会計監査人の三者が連携して毎月1回「三者懇談会」を実施し、さらに年に1～2回は学長あるいは理事を加え、監査体制や監査結果等に関する情報交換を行った。

【平成19事業年度】

- ・ 監査室は財務部との共同による実査を含めた監査計画を策定し、内部監査の効率性を強化した。また、より効率的な監査の実施を図るために、平成16～18事業年度に実施した内部監査を踏まえた内部監査の実施手順、監査項目・チェックリストの見直しを行い、更なる監査内容の標準化を進めた。

内部監査の実施状況

【平成16～18事業年度】

- ・ 監事監査と共同で、内部監査を実施し、労務管理、内部統制、安全管理・危機管理、個人情報管理、資産管理の内部監査を実施した。
- ・ 上記内部監査とは別に、科学研究費補助金の使用状況について全学を対象に内部監査を実施した。

【平成19事業年度】

- ・ 財務部が主体となった学内会計監査を実施し、会計事務の内部統制について業務を適正に実施しているかを検証した。13日間にわたり、35の部局等について延べ58名の監査員で「債権管理と収入・支出」、「資金管理」、「契約」、「旅費・謝金」、「防火・資産管理」、「決算」の6事項について実施した。

監事監査、会計監査の実施状況及び監査結果の運営への活用状況

【平成16～18事業年度】

- ・ 監事監査及び会計監査において指摘を受けた点については、以下のように対応した。

「学術におけるミスコンダクト防止について(提案)」において指摘された、研究における全学を対象とする倫理綱領の制定、上記倫理綱領を踏まえて、四学術系列個々に適合した研究行動指針の制定、研究のミスコンダクトに伴う仲裁・裁定機関設置等の意見に基づいて、担当理事の下に「研究活動規範検討委員会」を立ち上げて、平成18年10

月に「神戸大学の学術研究に係る行動規範」及び「神戸大学における学術研究に係る不正行為の防止等に関する規則」を制定した。

平成16年度のハラスメントの防止体制についての監事意見に基づき、セクシュアル・ハラスメントだけではなく、パワー・ハラスメントやアカデミック・ハラスメントを包含した内容にすることにより、従来からあったハラスメント防止体制を更に拡充した。

電子カルテシステムの導入について、医療安全確保の観点や既に電子化されている看護記録との連携の観点からも導入推進が期待される旨の指摘があり、システム導入の仕様策定を進め、平成20年3月から稼働させた。

科学技術振興調整費・科学研究費補助金の管理・監査体制の充実の必要性について指摘があった。これを承けて、プロジェクトチームで検討を行い、その結果を「研究費の管理・監査体制等検討報告書」として学長に報告し、新たに学長直轄の「コンプライアンス室」を設置した。

医学部附属病院における診療録に関する規程等の整備状況について指摘があり、規定の更新や細則の制定に向けた改善活動を行うとともに、診療録マニュアルの改訂を進めた。

会計監査人による期中監査を受け、期中取引に係る内部統制の運用状況、実証性について指導・助言を得た。

【平成19事業年度】

- ・ 監事からの指摘を受けて、以下の改善・対応を行った。
 - ・ 裁量労働制の対象となる職員の労務管理について指摘があり、労働時間の記録については、「労働時間の適正な把握のために使用者が講ずべき措置に関する基準」(平成13.4.6基発第339号)に準じて実施していること、健康管理についても、平成16年4月に作成した「専門業務型裁量労働制に関する協定書」に基づいて体制を整備していることを確認し、監事に報告した。
 - ・ 医学部附属病院における院内暴力・暴言への組織的な対応について検討する必要があるとの指摘があり、問題点の把握と分析、対応担当課等を明確にし、その内容等を記載した院内暴力・暴言への対応マニュアルを作成することとした。
 - ・ 医学部附属病院における医員の超過勤務時間と自己研修/研鑽の区別を明確にすべきとの指摘があり、既に平成16年度に見解はまとめているが、その更なる周知徹底とともに、上司による命令行為や確認手続き等の厳正化に努め、勤務時間の記録は単に手当支給の手段ではなく適正な労働時間管理の手段であることを理解させることによって、労働時間偏在の是正に努めることとした。
- ・ 昨年度に引き続き、会計監査人の期中監査により、内部統制の運用状況、実証性について、指導助言を受けた。

(8) 教育研究組織の柔軟かつ機動的な編制・見直し等

教育研究組織の活性化に向けた検討

【平成16～18事業年度】

- ・ 国際文化学部(2学科 1学科)、発達科学部(3学科 4学科)の学科の改組及び文学研究科(6専攻 2専攻)の専攻の改組を行った。また、総合人間科学研究科発達支援論講座に1年履修コース(定員3名)を設置し、自治体、

NPO等に従事する者のうち、相応の活動実績を有する者に学位（修士）取得を可能にする道を開いた。

- ・ 経営学研究科では、高度専門職業人の育成に関する社会のニーズに応えるため、学部夜間主コースを廃止し、専門職学位課程（MBA コース）の入学定員を増加させることにより、社会人教育の充実を図った。
- ・ 社会のニーズを踏まえ、平成20年度実施に向けて、経済学研究科の改組（2専攻 1専攻）、農学部の改組（5学科 3学科）、海事科学部の改組（課程制 学科制）について検討した。

【平成 19 事業年度】

- ・ 教育・研究の高度化と社会からの要請に適切に対応し、大学院における教育・研究の組織的展開を強化するため、人文・人間科学系の研究科を「人文学研究科」、「国際文化学研究科」、「人間発達環境学研究科」に、自然科学系の研究科を「理学研究科」、「工学研究科」、「農学研究科」、「海事科学研究科」に改組・再編するとともに、自然科学系4研究科と協同しつつ、自然科学系の先端的研究の推進を図り、学際性・総合性の調和の取れた教育研究を発展させることを目的として、「自然科学系先端融合研究環」を設置した。
- ・ 工学部建設学科を建築学科及び市民工学科へ改組した。
- ・ 平成 20 年度に、医学系研究科を「医学研究科」と「保健学研究科」に改組・再編することを決定した。
- ・ 経済学研究科では、社会のニーズの変化に適切に対応した教育研究体制を構築するため、平成 20 年度に、経済学部夜間主コースを廃止し、研究科の2専攻（入学定員 68 名）を1専攻（入学定員 83 名）に再編することを決定した。
- ・ 工学部では、建設学科を建築学科と市民工学科に平成 19 年度に改組し、社会の要請に合致した新しい教育研究組織を確立するとともに、それぞれ伝統的な建築学及び土木工学の専門領域を包含した教育プログラムの充実を図ることとした。
- ・ 農学部では、平成 20 年度から5学科を3学科に改組することとした。
- ・ 海事科学部では、平成 20 年度から課程制を学科制に改組することとした。

（9）法人全体としての学術研究活動推進のための戦略的取組

法人全体としての組織的な研究活動推進のための取組状況

【平成 16～18 事業年度】

- ・ 研究面でのグローバル・エクセレンスを実現するため、「学術研究推進機構」及びその下に「学術研究推進本部」を設置した。当該本部では、以下の取組を行った。

学内における萌芽的研究を競争的環境で育成することを目指して「教育研究活性化支援経費」の一部を「戦略的・独創的な教育研究プロジェクト経費」として確保し、毎年公募に基づき選定を行った。（平成 17 年度：教育 13 プロジェクト、研究 16 プロジェクト、平成 18 年度：教育 12 プロジェクト、研究 15 プロジェクト）

若手研究者に対しては、別途「若手研究者育成支援経費」を確保し、同じく公募型でプロジェクトを選定した。（平成 17 年度：7 プロジェクト、平成 18 年度：7 プロジェクト）

全学的な研究基盤（設備）を整備するために「教育研究環境高度化事業」として予算を確保し、現地調査に基づき資源配分を実施した。（平成 17 年度：6 件、平成 18 年度：16 件）

【平成 19 事業年度】

- ・ 神戸大学学術研究アドバイザー・ボード委員を委嘱しているコリン・ウェブ教授（マンチェスター大学）から、平成 19 年 12 月に「Biorefineries and the future」という演題での講演のほか、本学における研究戦略についてマンチェスター大学の取組状況との比較に基づく提案をいただいた。また、同じく委員を委嘱している浜田宏一教授（イェール大学）から、平成 20 年 3 月に「研究教育体制の日米比較」という演題での講演とともに、日米両国の研究教育の比較という見地からの助言をいただいた。
- ・ 「戦略的・独創的な教育研究プロジェクト」として、教育プロジェクト 9 件、研究プロジェクト 12 件を選定した。
- ・ 「若手研究者育成支援経費」として、7 プロジェクトを選定した。
- ・ 「教育研究環境高度化事業」として、現地調査に基づき 12 件に資源配分を実施した。

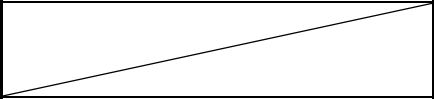

業務運営・財務内容等の状況
 (2) 財務内容の改善
 外部資金その他の自己収入の増加に関する目標

中期目標	科学研究費補助金など外部研究資金その他の自己収入の増加を図る。
------	---------------------------------

中期計画	平成 19 年度計画	進捗状況		判断理由（計画の実施状況等）	
		中期	年度	平成 19 年度までの実施状況	平成 20～21 年度の実施予定
【82】 自己収入の増加に関する具体的方策 【82 - 1】 ・全学的に意識の向上を図る取り組みとして、産学官民連携研修会、科学研究費補助金説明会等を開催し、学長等により外部資金獲得の促進を要請している。今後、さらにこれらの取り組みの充実強化を図る。	【82 - 1 - 1】 ・産学官民連携研修会、科学研究費補助金説明会、部局教授会を利用した説明会を開催し、外部資金獲得に関する情報や申請のための具体的な手法等を提供する。			（平成 16～18 年度の実施状況概略） ・産学官民連携研修会、科学研究費補助金説明会、部局長会議等を通じ、外部資金獲得に向けて全学的な意識の向上を図った。	・職員による研究支援業務を行うアドミニ・アドバイザー制度を確立するとともに、その定着と拡充に努め、外部研究資金の獲得促進を促す。 ・科学研究費補助金説明会、部局長会議等を通じ、外部資金獲得に向けた取り組みを奨励するとともに、コンプライアンス室と協力して、研究費の不正使用防止など全学的な意識の向上を引き続き図っていく。
				（平成 19 年度の実施状況） 【82 - 1 - 1】 ・科学研究費補助金の公募に当たり、「計画調書作成の手引き」を作成し、科学研究費補助金説明会において公表するとともに学内 HP に掲載した。また、新規採用教員研修において科学研究費補助金に関するルールの説明を行い。工学研究科においては「公的研究費の適正使用に関する研修会」を実施しルール説明及び意見交換を行った。 ・公的資金公募に関する情報は各部局全教員にメール及び学内 HP で提供した。 ・科学技術振興機構の地域イノベーション創出総合支援事業である「シーズ発掘試験」では理系の全教員に公募情報を提供するとともに、連携創造本部のコーディネートの下、120 件の申請を行い、昨年度の採択件数（5 件）を大幅に上回る 24 件が採択された。また、外部資金獲得に関する情報や申請のための具体的な手法として医工連携を含む研究会を 26 件立上げ、共同研究案件について 2 件の獲得に結び付いた。	
【82 - 2】 ・競争的資金等に関する情報を提供するとともに、申請書の内容及び記載方法に対する助言等、積極的な応募支援を行う。				（平成 16～18 年度の実施状況概略） ・競争的外部資金に関する公募情報を、逐次全学教員にメール発信するとともにホームページにも掲載した。 ・「連携創造本部ご活用の手引き（パンフレット）」、「競争的資金獲得につなげる申請書作成方法」を作成し学内関係者に配布した。 ・職員が外部資金獲得のための申請書の内容及び記載方法について、助言・指導を行うなど、積極	・引き続き、外部資金に関する公募情報の速やかな提供、連携創造本部の有効利用及び外部資金獲得のためのマニュアル利用の啓蒙に努める。 ・職員による研究支援業務を行うアドミニ・アドバイザー制度を確立するとともに、その定着と拡充に努め、競争的資金獲得の可能性の高い研究を中心に、記載方法等の助言・指導

	<p>【82 - 2 - 1】</p> <ul style="list-style-type: none"> ・研究推進部においてホームページ等により早期に競争的資金等に関する最新情報を提供するとともに、連携推進本部においてプロジェクトの申請に向けた研究グループのコーディネート、申請書の内容及び記載方法に対する助言を行う。また、研究推進部を中心に積極的な応募支援を行う。 	<p>的応募支援を行った。</p> <p>(平成19年度の実施状況)</p> <p>【82 - 2 - 1】</p> <ul style="list-style-type: none"> ・公的資金公募に関する情報は、研究推進部から各部局全教員にメール及び学内HPで情報を提供した。 ・科学技術振興機構の地域イノベーション創出総合支援事業である「シーズ発掘試験」では理系の全教員に公募情報を提供するとともに、連携創造本部のコーディネートの下、120件の申請を行い、昨年度の採択件数(5件)を大幅に上回る24件が採択された。また、医工連携を含む研究会を26件立上げ、競争的資金獲得に向けた支援活動を実施することにより、共同研究案件について2件の獲得に結び付いた。 ・外部資金獲得のための申請書の内容及び記載方法について助言・指導を行うなど、応募支援を行った。 ・これらの結果、全学での競争的資金(受託研究費)の獲得額が増加した。(金額で41%増、件数で8%増) 	<p>を行うなど、積極的な応募支援を行う。</p>
<p>【82 - 3】</p> <ul style="list-style-type: none"> ・外部資金の獲得状況を常に点検、評価し、外部資金獲得の向上に資する。 	<p>【82 - 3 - 1】</p> <ul style="list-style-type: none"> ・競争的資金の獲得状況を分析し、教員への応募の働きかけを行う支援体制の一層の整備を図る。 <p>【82 - 3 - 2】</p> <ul style="list-style-type: none"> ・教育研究活動を支援するため、平成18年度に設置した「神戸大学基金」の体制整備を図り、学外への募金活動を発展させる。 	<p>(平成16～18年度の実施状況概略)</p> <ul style="list-style-type: none"> ・役員懇談会、部局長会議等に定期的に外部資金獲得状況を報告し、点検・評価を実施している。 ・HPに競争的資金一覧(国・政府系関係機関)を開設するなど最新情報を提供している。 ・平成18年12月に神戸大学基金を創設し、学内外の募金活動を開始した。 <p>(平成19年度の実施状況)</p> <p>【82 - 3 - 1】</p> <ul style="list-style-type: none"> ・連携創造本部で作成した、外部資金獲得に関するアクションプランに基づき、月次の外部資金獲得の進捗状況をチェックした。 ・外部資金獲得状況を分析し、役員懇談会、部局長会議等に定期的に報告した。 ・受託研究、共同研究の受入状況を他大学と比較・分析して、部局との連絡会で状況を説明した。 ・人間発達環境学研究科では、教授会等を通じて情報の徹底、記載方法の助言を行った。また、奨学寄附金の手続きマニュアルを作成し各教員に対し配付した。 <p>【82 - 3 - 2】</p> <ul style="list-style-type: none"> ・神戸大学基金推進室に、新たに基金担当理事及び参事を配置し、体制の強化を図り、企業等への訪問を積極的に展開した。 また、首都圏での基金活動を積極的に展開するため、神戸大学基金推進協力委員として17名に委 	<ul style="list-style-type: none"> ・科学研究費補助金説明会、部局長会議等を通じ、外部資金獲得に向けた取組を奨励する。 ・過去の外部資金獲得状況を点検・評価するとともに、職員による研究支援業務を行うアドミニ・アドバイザー制度を確立し、その定着と拡充に努める。また、連携創造本部が絡む競争的資金獲得状況、共同研究等は連携創造本部定例会議でチェックし、問題点を明確にして対策を講じ資金獲得の向上に資する。 ・神戸大学基金推進室を中心に、各部局等にも働きかけ、企業等への訪問、各同窓会等の各種会合等にも積極的に赴き基金の趣旨説明を行い、募金活動を継続する。 ・在学生保護者に基金への寄附(広報誌送付の際に、趣意書を同封)を呼びかけ、ホームカミングデイにおいても同窓生等に対して募金活動を積極的に推進する。

<p>【83】 収入を伴う事業の実施に関する具体的方策</p> <p>【83 - 1】 ・特許取得を進め、出願件数を増加させる。</p>			<p>嘱した。</p> <p>(平成16～18年度の実施状況概略)</p> <ul style="list-style-type: none"> ・知的財産ポリシーを策定し、知的財産は原則大学帰属とした。各年度の発明件数、特許出願件数は以下のとおり。 <p>平成16年度 発明件数 103件 特許出願 78件 平成17年度 発明件数 116件 特許出願 90件 平成18年度 発明件数 113件 特許出願 99件</p> <ul style="list-style-type: none"> ・また、大学帰属となった発明に係わる実施料収入(譲渡収入を含む。)は平成15年度には無かったが、平成16年度には1,505千円、平成17年度には1,554千円、平成18年度には2,279千円に上っている。 ・科学技術振興機構の特許出願経費支援制度を利用し申請を行い、その結果、平成17年度には1,235千円が、平成18年度には1,125千円の経費が節減された。 	<ul style="list-style-type: none"> ・法人化前に比べて、発明件数、特許出願件数大幅に増加(平成15年度109件に対して平成19年度225件)しており、今後は、外部研究資金を獲得するために必要な特許出願、本学技術シーズの事業化を目指した企業等との共同研究開発を推進し、その過程で生まれた活用可能性が高い知的財産に重点を置いた知的財産管理を実施する。 ・科学技術振興機構の特許出願経費支援制度を活用し、外国出願については、事業化見込みが高い発明を厳選する。
	<p>【83 - 1 - 1】 ・有用な発明の発掘、迅速な特許等出願に努め、より効率的な出願・権利維持管理を行う(発明届出目標100件、出願目標80件)。また、TLO等を活用して権利活用をさらに推進する。</p> <p>【83 - 1 - 2】 ・外国出願については、引き続き科学技術振興機構の特許出願経費支援制度を活用し、出願件数の増加に努めるとともに、経費節減に努める。</p>		<p>(平成19年度の実施状況)</p> <p>【83 - 1 - 1】 ・外部からの資金獲得及び事業に繋がる可能性が高い発明の権利化を目標に知的財産の発掘、権利化に努めた。(発明届出数95件、出願件数133件)</p> <ul style="list-style-type: none"> ・2件の発明をTLOひょうごに譲渡し、技術移転を依頼した。また、TLOひょうごから763千円の実施料収入があった。 <p>【83 - 1 - 2】 ・外国出願に関しては、科学技術振興機構の特許出願経費支援制度を活用し、今年度は新たに3件が承認され、現在は11件について継続して支援を受けている。その結果5,879千円の経費が節減できた。外国出願件数は、61件であった。(対前年度52件増)</p> <ul style="list-style-type: none"> ・企業との共同出願については、可能な限り企業に費用負担を依頼し、経費節減に努めた。 	
<p>【83 - 2】 ・大学発ベンチャーの増加を図り、社会貢献を果たす。</p>			<p>(平成16～18年度の実施状況概略)</p> <ul style="list-style-type: none"> ・特許戦略の策定、知的財産の充実及びビジネスプラン作成の支援などを通じ、新産業創出に努めた結果、平成16年度から18年度にかけて新たに大学発ベンチャー17社(学生起業及びNPOを含む。)が起業し、54社となった。 ・起業後の大学発ベンチャーに対しては、発展ステージに合わせた継続的育成・支援を行っている。(資金調達、経営マネジメントアドバイス等) 	<ul style="list-style-type: none"> ・ベンチャーの起業支援及び企業成長に関する支援を継続する。

	<p>【83 - 2 - 1】 ・「神戸ベンチャー支援&研究会」の成果を基に，大学発ベンチャー創出・育成に努める。</p>		<p>(平成19年度の実施状況) 【83 - 2 - 1】 ・「神戸ベンチャー支援&研究会」を中心に起業支援を実施し，合同会社1社，NPO1法人を設立させた。さらに，株式会社1社の設立を進めた。</p>	
<p>【83 - 3】 ・学内における収入見合事業の実施を図る。</p>			<p>(平成16～18年度の実施状況概略) ・公開講座講習料，学校財産貸付料等について収入見合い事業とした。</p>	<p>・学校財産貸付料等の収入見合い事業の充実を図る。</p>
	<p>【83 - 3 - 1】 ・引き続き，収入見合い事業の拡大を図る。</p>		<p>(平成19年度の実施状況) 【83 - 3 - 1】 ・新たに水先人教育講習を開始し，講習料が前年度より収入増となった。(8,404千円増) ・コンビニエンスストア出店等に伴い，学校財産貸付料が前年度より収入増となった。(9,348千円増)</p>	

業務運営・財務内容等の状況
 (2) 財務内容の改善
 経費の抑制に関する目標

中期目標 大学運営全般にわたり、財務状況の分析を行い、効率的、効果的に経費削減を図る。
 「行政改革の重要方針」(平成17年12月24日閣議決定)において示された総人件費改革の実行計画を踏まえ、人件費削減の取組を行う。

中期計画	平成19年度計画	進捗状況		判断理由(計画の実施状況等)	
		中期	年度	平成19年度までの実施状況	平成20~21年度の実施予定
【84】 管理的経費の抑制に関する具体的方策 【84-1】 ・人件費の削減,非常勤講師経費の節減,非常勤職員経費の節減等を平成17年度から実施する。	・年度計画なし			(平成16~18年度の実施状況概略) ・非常勤講師任用についての基本方針を策定し,各部署とも定められた非常勤講師の上限時間数の範囲内で雇用し,経費の削減を図った。	・予定なし
				(平成19年度の実施状況)	
【84-2】 ・印刷物のWeb化を検討し,印刷経費を削減する。	【84-2-1】 ・平成18年度に引き続き,電子化等を推進することによる印刷物,定期刊行物等の経費の削減を行う。			(平成16~18年度の実施状況概略) ・各部署において広報誌,要項,シラバス及び会議資料等のWeb化・電子化を行った。その結果,累計1,372万円を節約した。 ・学生授業評価アンケートを全学的にWeb化し,印刷経費を削減した。	・引き続き,各部署において,印刷物等のWeb化・電子化の検討を行い,広報誌,要項,シラバス及び会議資料等のWeb化・電子化を図る。さらに,今後は,印刷物の作成は必要最小限に留め,Webによる大学情報の発信を積極的に推進する。
				(平成19年度の実施状況) 【84-2-1】 【実施状況】 ・次のとおり印刷物・定期刊行物等のWeb化・電子化を実施し,印刷物等の廃止及び部数の削減を行い,平成18年度と比較して約667万円の経費を削減した。 Web化等により印刷物等を廃止したもの: 人間発達環境学研究科「発達科学部年次報告書及び資料編」,「事務部行事予定表」,医学部「欧文紀要」,工学研究科「工学部授業要覧」,「工学研究科博士課程履修要覧」,農学研究科「農学部シラバス」,「農学研究科シラバス」,学術情報基盤センター「教授会資料」,「各種サービス継続申請書」,国際部「神戸大学関連情報(英文)」。 Web化等により印刷物等の部数を削減したものの: 連携創造本部「ニュースレター」,人間発達環境学研究科「研究紀要」,医学部附属病院「院内	

			<p>広報誌「インナイネット」、自然科学系先端融合研究環「運営委員会資料」、経済経営研究所「経済経営研究所概覧」、経済経営研究所「教授会資料」、学術情報基盤センター「センター広報誌」。</p>	
<p>【85】 人件費削減の取組に関する具体的方策 【85 - 1】 ・総人件費改革の実行計画を踏まえ、平成21年度までに概ね4%の人件費削減を図る。</p>	<p>（平成16～18年度の実施状況概略） ・大学教員については「大学教員に係る人件費5%削減計画」を策定し、計画どおり実施した。 ・事務系職員については、業務改善PJ報告に基づく人件費削減策を策定し実行した。</p> <p>（平成19年度の実施状況） 【85 - 1 - 1】 ・総人件費改革の実行計画を踏まえ、人件費削減を図る。</p> <p>----- 【85 - 1 - 2】 ・業務内容の見直しにより、人件費の削減を行う。</p>		<p>（平成16～18年度の実施状況概略） ・大学教員については「大学教員に係る人件費5%削減計画」を策定し、計画どおり実施した。 ・事務系職員については、業務改善PJ報告に基づく人件費削減策を策定し実行した。</p> <p>（平成19年度の実施状況） 【85 - 1 - 1】 ・総人件費改革の実行計画（平成21年度までに概ね4%の人件費削減）を実行し人件費削減を図った。</p> <p>----- 【85 - 1 - 2】 ・事務系職員については、業務改善プロジェクト報告による業務量削減計画に基づく業務内容の見直しにより、人員削減を実施し、人件費削減を図った。</p>	<p>・総人件費改革の実行計画を踏まえ、人件費削減を図る。 ・事務系職員については、業務改善プロジェクト報告による業務量削減計画に基づく業務内容の見直しにより、人件費削減を図る。</p>

業務運営・財務内容等の状況
 (2) 財務内容の改善
 資産の運用管理の改善に関する目標

中期目標	全学的かつ経営的視点に立った資産（土地，施設，設備等）の効率的な運用を図る。
------	----------------------------------------

中期計画	平成 19 年度計画	進捗状況		判断理由（計画の実施状況等）	
		中期	年度	平成 19 年度までの実施状況	平成 20～21 年度の実施予定
【86】 資産の効率的運用を図るための具体的方策 【86 - 1】 ・運営費交付金及び奨学寄附金等の資金の効果的な活用を図る。	/			（平成 16～18 年度の実施状況概略） ・学長，理事，学長補佐，監事及び事務局の部課長を対象に金融機関による「資金運用等説明会」を開催した。 ・資金運用に係る規程の整備を行った。 ・運用金額，運用商品の検討を行い，短・中期国債等で 25 億円購入し，資金運用を開始した。	・引き続き，国債，大口定期預金等により効率的な運用を行う。
	【86 - 1 - 1】 ・平成 19 年度に満期償還となる資金を引き続き効率的に運用する。更に超短期運用も図る。			（平成 19 年度の実施状況） 【86 - 1 - 1】 ・新たに 25 億円を国債等で運用するとともに，4 半期毎に 50 億円～85 億円を大口定期預金で短期運用（3 ヶ月）及び超短期運用（約 1 ヶ月）した。（運用益：7,160 万円）	
【86 - 2 - 1】 ・土地及び建物施設の適正な利用料金等の検討を行い，資産の有効活用を図る。	/			（平成 16～18 年度の実施状況概略） ・土地，建物の使用料及び使用許可手続を見直し，手続きの簡素化を図るとともに，本学の事業に支障のない範囲で，学会，講演会等への使用を許可することとした。また，大学発ベンチャー等には廉価で使用許可できるよう基準を設けた。 ・職員宿舍の貸与条件を緩和する等，未貸与宿舍の解消に努めた。	・土地及び建物の民間，地域社会への開放に向けた検討を進める等資産の有効活用を図る。
	【86 - 2 - 1】 ・学生寮の居住環境改善等に併せて適切な寄宿料設定に向け検討を進める。 ・施設使用料を有料とする学内へのコンビニ等の導入を計画する。			（平成 19 年度の実施状況） 【86 - 2 - 1】 ・学生寮の居住環境改善のため，学寮再開発事業推進プロジェクトを立ち上げ，整備手法，管理運営方法等と併せて寄宿料の在り方についても検討した。 ・施設使用料を有料とするコンビニを 1 店舗，4 月から導入した。	
【86 - 3】 ・継続的な施設の点検と評価を踏まえ，教育研究活動に応じた効果的なスペース配分など，施設の有	/			（平成 16～18 年度の実施状況概略） ・施設の有効利用推進の全学的方針として「神戸大学における施設の有効活用に関する取り扱い要項」を策定し，新增設整備にあたっては面積あた	・予定なし

効活用を推進する全学的方針の 確立を図る。	・年度計画なし			り 20%以上の共用スペースを確保することとし た。	
				(平成 19 年度の実施状況)	

(2) 財務内容の改善に関する特記事項等

1. 特記事項

【平成 16～18 事業年度】

補正予算制度の導入

- ・ 予算の合理的な配分と執行を目的として、平成 17 年度から補正予算制度を導入した。具体的には、年度途中における人件費と自己収入の実績及び配分済み予算不要額の調査に基づく中間評価を実施し、病院収入の増減に対応するための保留分も含めて、二度にわたる補正予算を編成するようにした。

学長裁量予算枠の重点配分

- ・ 学長裁量経費（30,000 千円）及び病院長裁量経費とは別に、学長のリーダーシップの下、本学の特徴を活かせる事項に重点的に配分した。（詳細は「業務運営の改善及び効率化に関する特記事項」>「法人としての総合的な観点からの戦略的・効果的な資源配分」参照のこと。）

「神戸大学ビジョン 2015」の実現に向けた間接経費の見直し

- ・ 間接経費を財源とする教育研究活性化支援経費の使途を見直し、「神戸大学ビジョン 2015」の実現に向けた重点項目への新たな配分方針を策定した。

分散型健康診断の導入による経費節減

- ・ 保健管理センターでは、職員一般定期健康診断（六甲台地区）を分散型（9 月から 1 月の間の毎週火・木曜日）により実施し、部局からの健康診断応援要員の派遣を不要とするとともに、受検者の拘束時間を約 2 時間半から約 30 分に大幅に短縮し、大学全体としての経済的損失の軽減を図った。また、雇入れ時健康診断（雇用者義務）と海外派遣研修健康診断（派遣期間 6 ヶ月以上対象）を学内で随時実施することにより、経費の節減を図った。（約 6,400 千円減）

外部資金獲得増に向けた知的財産管理

- ・ 「知的財産ポリシー」を策定し、知的財産は原則として大学帰属とした。
- ・ 発明届出件数、特許出願件数の推移は以下の通りである。

		平成 16 年度	平成 17 年度	平成 18 年度	平成 19 年度
発明届出	大学帰属	80	84	79	77
	個人帰属	23	34	30	10
特許出願		75	90	102	130

資金の積極的な運用

- ・ 資金を効率的に運用するため、財務担当職員の証券会社運用担当者研修会への参加、証券会社担当者によるアドバイス・情報提供、本学教員による資金運用の提言、他大学への訪問調査等を通じて情報収集を行い、資金運用に関する専門知識の向上を図った。
- ・ ラダー型ポートフォリオに基づき国債等の債券を購入し、満期償還となった資金（1 年債、5 億円）については、市場情勢や金利等を考慮した上で、順次中期債権（5 年債、5 億円）を購入しその再運用を行った。また、別途、大口定期預金で短期運用（3 ヶ月、5 億円）も行った。

【平成 19 事業年度】

財務の状況からみる大学の改革推進状況

- ・ 本学の「中期目標」と「中期計画」に明記している「財務内容の改善」を達成すべく、経常収益の増加と経常費用の抑制に努めた。

【平成 18 年度】

		(単位:百万円)	
運営費交付金収益	23,337	教育経費	2,710
授業料収益	8,471	研究経費	3,597
入学金収益	1,302	診療経費	13,708
講習料収益	3	教育研究支援経費	999
検定料収益	365	受託研究費	1,666
手数料収益	13	受託事業費	328
附属病院収益	19,299	役員人件費	198
受託研究等収益	1,717	教員人件費	19,009
受託事業等収益	345	職員人件費	13,605
補助金等収益	279	一般管理費	1,471
施設費収益	207	財務費用	700
寄附金収益	1,518	雑損	5
資産見返負債戻入	1,007	経常費用合計	58,001
財務収益	2		
雑益	735		
経常収益合計	58,606		

【平成 19 年度】

		(単位:百万円)	
運営費交付金収益	22,579	教育経費	3,005
授業料収益	8,336	研究経費	3,762
入学金収益	1,286	診療経費	14,564
講習料収益	12	教育研究支援経費	1,236
検定料収益	352	受託研究費	2,074
手数料収益	12	受託事業費	343
附属病院収益	20,858	役員人件費	163
受託研究等収益	2,238	教員人件費	18,216
受託事業等収益	390	職員人件費	14,498
補助金等収益	550	一般管理費	1,750
施設費収益	219	財務費用	612
寄附金収益	1,597	雑損	9
資産見返負債戻入	997	経常費用合計	60,239
財務収益	72		
雑益	998		
経常収益合計	60,501		

百万円未満切り捨て

- ・ 経常収益については、外部競争的資金の増加（受託研究等収益：対前年度 521 百万円増，受託事業等収益：対前年度 45 百万円増，補助金等収益：対前年度 271 百万円増，寄付金収益：対前年度 79 百万円増）により，運営費交付金収益に係る効率化係数相当額を吸収した。
- ・ 経常費用については、医学部附属病院における診療経費は対前年度 856 百万円増となった。教育研究については、有力な教育研究活動に予算を重点配分する方針の下で，教育経費（対前年度 295 百万円増），研究経費（対前年度 165 百万円増）と，教育研究支援経費（対前年度 237 百万円増）を増加させることで，競争的環境下における財務資源の有効活用を図った。

学内資金の預り・貸付制度の創設

- ・ 研究科長等がリーダーシップを発揮し，中期計画及び「神戸大学ビジョン 2015」で掲げた政策の実行を可能にするとともに，教育研究の質の向上及び組織運営の改善を図るため，事業年度の枠を超えた予算執行システムとして「学内資金の預り・貸付制度」を創設した。

資金の積極的な運用

- ・ 平成 19 年度は，ラダー型ポートフォリオに基づき，国債等の債券購入を 25 億円増額し計 50 億円の運用を行った。また，短期運用（31～87 日間）として各四半期ごとに大口定期預金にて 50～85 億円の運用を行い，自己収入の増加を図った。（運用益：71,600 千円）

2. 共通事項に係る取組状況

(1) 財務内容の改善・充実

経費の節減、自己収入の増加に向けた取組状況

【平成 16～18 事業年度】

・ 経費の節減に向けた取組状況

非常勤講師任用に関する基本方針に従い，各部局とも定められた上限時間数の範囲内で非常勤講師を雇用し，経費の削減を図った。

光熱水費削減に向け，「神戸大学電気予報」を通年で大学ホームページ上に掲載し，過剰な冷暖房を控えることにより消費電力の抑制に努めた。

印刷物や定期刊行物の Web 化・電子化を実施し，大学全体としての印刷経費等を節減した。

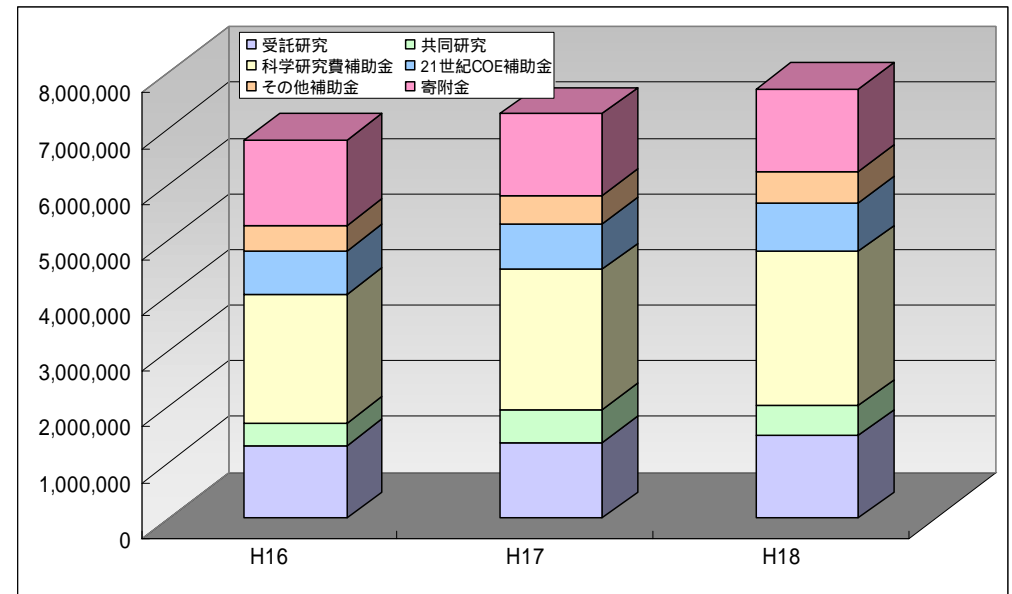
附属図書館では，業務の合理化・効率化による非常勤職員雇用の抑制，図書館要覧・利用案内の Web 化等により管理的経費を削減した。

・ 自己収入の増加に向けた取組状況

外部資金獲得の支援策として，競争的資金一覧（国・政府系機関）の大学ホームページ上での公開（学内限定），科学研究費補助金等に関する全学的説明会の開催，事務系職員による外部資金獲得のための申請書作成の支援等を行った。その結果，科学研究費補助金採択件数が増加するとともに，受託研究，その他補助金等の獲得額も増加した。（科学研究費補助金採択件数と増減率は文部科学省の各年度 4 月の報道に基づく）

外部資金名称	平成 16 年度	平成 17 年度	平成 18 年度
受託研究 （受託事業含む）	1,312,856	1,355,290 3.2%	1,482,904 9.4%
共同研究	408,690	604,825 48.0%	540,079 10.7%
科学研究費補助金	2,314,381	2,514,142 8.6%	2,768,875 10.1%
21 世紀 COE プログラム	768,000	823,200 7.2%	872,044 5.9%
その他補助金	461,010	505,964 9.7%	574,614 13.6%
寄附金	1,533,543	1,462,860 4.6%	1,484,000 1.4%
合計	6,798,480	7,266,281 6.9%	7,722,516 6.3%

上段：受入金額（単位：千円），下段（対前年度比%）



（単位：千円）

JICA から「ラオス国立大学経済経営学部支援事業」を受託することにより，業務に従事する教員の直接人件費及び業務実施にかかわる間接経費として，33,535 千円の予算措置を受けた。

国際協力銀行の円借款事業「中国内陸部・人材育成事業」のうち，『企業管理人材 (MBA) 教育方法をテーマにした「中国内陸部人材育成事業」

特設研修コース開発に関わる提案型調査』を受託し、15,921千円の予算措置を受けた。

日本財団・文化庁・日本学術振興会から「海事科学部附属海事博物館」の設備充実とデジタル化のための資金として13,800千円の予算措置を受けた。

日本財団から「海港都市文化学の創成」を目指した海港都市研究センターの活動に対する研究助成金として、6,400千円の予算措置を受けた。EUからの受託事業として、EUIJ関西を設置し、年間30,466千円の予算措置を受けた。

平成17年度に文部科学省「大学国際戦略本部強化事業」に採択され、年間約15,000千円の予算措置を受けた。(平成21年度までの5年間)

【平成19事業年度】

経費の節減に向けた取組状況

附属図書館では、引き続き業務の合理化・効率化による非常勤職員雇用の抑制、図書館要覧・利用案内のWeb化等により管理的経費を削減した。

印刷物や定期刊行物(研究科紀要、部局概覧、広報誌、各種サービスの申請書等)のWeb化・電子化を推進し、印刷物の廃止あるいは部数削減したことにより、平成18年度と単純比較して約6,670千円の経費節減を実現した。

光熱水費削減に向け、全学としては、昨年度に引き続き「神戸大学電気予報」を通年で大学ホームページ上に掲載し、過剰な冷暖房を控えるよう促した。光熱水費の使用比率が高い理系部局においては、四半期ごとに教授会に光熱水費の年度別・月別使用状況を報告して省エネルギーの周知徹底を図るほか、対前年度比の削減目標を設定し、省エネWGにおいて節電に向けた諸施策を推進することで削減目標(2%)を達成した。

附属図書館においては、業務の合理化・効率化による非常勤職員雇用の抑制等による管理的経費の節減に努め、対前年度比で約2.4%を節減した。節減分は、主に建物改修に伴う設備更新に振り替えて図書館設備の充実を図った。

保健管理センターでは、前年度に引き続き職員一般定期健康診断を分散型(9月から1月の間の毎週火・木曜日)により実施するとともに、麻疹対策の一環として、教育実習・介護等体験受講者に対する抗体検査を学内で実施することにより、経費の削減を図った。(約8,400千円減)

連携創造本部では、独立行政法人科学技術振興機構の特許出願経費支援制度を活用して19件の外国特許出願を行い、今年度は3件が承認され、現在、11件について支援を受けている。その結果、外国特許出願に係る経費を5,500千円節減できた。また、企業との共同出願案件では、共同出願件数の約4割について企業側の全額負担とすることにより大幅な経費節減を行った。(約3,000千円減)

自己収入の増加に向けた取組状況

外部資金獲得の支援策として、競争的資金一覧(国・政府機関)の大学ホームページ上での公開(学内限定)や各教員へのメール配信による公的資金公募に関する情報提供、科学研究費補助金に係る「計画調書作成の手引」の作成や全学説明会の開催、事務系職員による外部資金獲得

のための申請書作成の支援等を行った。その結果、科学研究費補助金採択件数が増加(967件、対前年度比28.6%増)するとともに、受託研究、その他の補助金の獲得額も増加した。

平成19年度の競争的外部資金の獲得状況は以下のとおりであった。

外部資金名称	受入額(千円)	対前年度増減(%)
受託研究(含む受託事業)	2,185,265	47.4%
共同研究	567,977	5.2%
科学研究費補助金	2,997,397	8.3%
21世紀COE補助金	727,100	16.6%
グローバルCOE補助金	311,610	-
その他補助金	596,093	3.7%
寄付金	2,776,905	87.1%
合計	10,162,346	31.6%

寄附金に「神戸大学基金」への寄附は含めていない。

会計基準の変更に伴い、平成19年度から寄附金に「現物寄附」を含む。

文部科学省の競争原理による教育改革プログラムについて、今年度は、以下のようにプロジェクトが採択され、過年度採択分のプロジェクトと合わせて教育研究活動を更に推進した。

- ◇ 特色ある大学教育支援プログラム(1件, 11,290千円)
- ◇ 大学院教育改革支援プログラム(5件, 107,100千円)
- ◇ 現代的教育ニーズ取組支援プログラム(2件, 76,381千円)
- ◇ 大学教育の国際化推進プログラム(9件, 42,812千円)
- ◇ 社会人の学び直しニーズ対応教育推進プログラム(1件, 15,035千円)
- ◇ 専門職大学院等教育推進プログラム(2件, 20,910千円)
- ◇ 地域医療等社会的ニーズに対応した質の高い医療人養成推進プログラム(2件, 22,500千円)
- ◇ がんプロフェッショナル養成プラン(1件, 18,277千円)

平成19年度文部科学省科学振興調整費「女性研究者支援モデル育成」事業として本学の「再チャレンジ!女性研究者支援神戸スタイル」が採択され、33,816千円が措置された。

日本学術振興会の「平成19年度若手研究者インターナショナル・トレーニング・プログラム(ITP)」に、本学の「食糧危機に備え資源保全をEUに学びアジアに活かす国際農業戦略の実践トレーニング」が採択され、年間9,573千円が措置された。

公開講座講習料や学校財産貸付料について、今年度は海事科学研究科における水先人養成教育、コンビニエンスストア出店に伴う学校財産貸付料が新たな収入源となり、計17,752千円の増収があった。

財務情報に基づく取組実績の分析

【平成16~18事業年度】

平成16年度・平成17年度の決算と平成18年度の決算予測に基づき、平成21年度までの損益予測等の経営分析を行った。なお、損益の予測に当たっては、学生収容定員超過抑制による授業料収入への影響、平成19年度以降の医学部附属病院の損益予測と借入金返済計画・事業計画等に特に留意した。

【平成 19 事業年度】

- ・ 平成 18 年度決算概況を理事懇談会及び財務委員会に報告し、平成 16 年度の法人化以降の決算実績値の動向を分析するとともに、運営財源の推移、経常支出の推移と平成 19 年度予算との比較を行った。

**(2) 財政計画の策定や適切な人員管理計画等を通じた人件費削減に向けた取組
中期計画において設定された人件費削減目標値の達成に向けた人件費削減の取組状況**

【平成 16～18 事業年度】

- ・ 平成 17 年度の人事院勧告(給与構造改革)に準拠した給与改定の実施と「行政改革の重要方針」で示された総人件費改革を踏まえて策定した中期計画(平成 21 年度までに概ね 4 %の人件費削減)に基づいた年度計画(概ね 1 %の人件費削減)を各年度とも達成した。
- ・ 財務情報の分析を実施し、経年比較できる体制を整備した。これに伴い、中期計画期間(平成 16～21 年度)内での損益推計を行い、経営・財務分析を実施した。

【平成 19 事業年度】

- ・ 平成 17 年の人事院勧告(給与構造改革)に準拠した給与改定の実施と「行政改革の重要方針」で示された総人件費改革を踏まえて策定した中期計画(平成 21 年度までに概ね 4 %の人件費削減)に基づいた平成 19 年度の年度計画(概ね 1 %の人件費削減)を上回る削減を達成した。
- ・ 事務系職員については、業務改善プロジェクト報告による業務量削減計画に基づいた業務内容の見直しにより、人件費の削減を図った。

業務運営・財務内容等の状況
 (3) 自己点検・評価及び当該状況に係る情報の提供
 評価の基本的な目標

中期目標 教育，研究，社会貢献，国際交流等の現状と到達点を適正に評価する基準を策定する。
 評価を適正かつ効率的に実施できる合理的な評価システムを形成する。
 評価の結果を改善のために有効に利用する方法論を確立する。

中期計画	平成 19 年度計画	進捗状況		判断理由（計画の実施状況等）	
		中期	年度	平成 19 年度までの実施状況	平成 20～21 年度の実施予定
<p>【87】 現状と到達点を適正に評価する基準の策定 【87 - 1】 ・評価の対象を3つの局面に分け、これらを有機的に関連させて評価を行う。</p> <p>* 基礎指標：個人の研究業績，教育業務，定員充足率，学位授与率，科学研究費補助金獲得額，産学官民連携や国際交流の事業展開等の基礎的課題を指標化し，達成度を明らかにする。</p> <p>* 部局の重点課題：学生による授業評価など部局が重点的に設定した教育改革課題，研究プロジェクト，社会貢献事業等についての達成度を明らかにする。</p> <p>* 全学的重点課題：21世紀COEプログラム，大型研究プロジェクト，全学共通授業改革等の全学的重点課題について，関係部局の評価を踏まえて全学的な立場での評価を行う。</p>	<p>【87 - 1 - 1】 ・神戸大学情報データベース（KUID）のデータの更新，追加，過年度分の遡及入力を行い，データの整備を図る。 ・認証評価及び国立大学法人評価に向け，3つの局面（基礎指標，部局の重点課題，全学的重点課題）について全学的な自己点検・評価を実施し，必要に応じて基礎指標を中心に改善を進める。</p>			<p>（平成 16～18 年度の実施状況概略） ・部局での教育研究活動を中心とする大学全体のさまざまな活動の達成度の把握とその評価を前提として基礎指標の選定を進めた。 ・指標毎のデータを蓄積するためのデータベース（神戸大学情報データベース：KUID）を構築し，各種データの入力を開始した。</p>	<p>・認証評価及び法人評価を受けるに当たり，神戸大学情報データベース（KUID）を活用し，部局及び全学的重点課題について自己点検・評価を行う。</p>
				<p>（平成 19 年度の実施状況） 【87 - 1 - 1】 ・神戸大学情報データベース（KUID）の入力方法に関するマニュアルを新たに作成するとともに，部局への訪問説明及び全学説明会を行い，教員個人データ項目のうち国立大学法人評価に必要な諸項目に関し，入力率 100%を達成した。 ・組織データ項目（卒業生数，科学研究費補助金獲得件数等）について，平成 18 年度分データの遡及入力を行った。 ・認証評価及び国立大学法人評価に向け，基礎指標のデータベースである KUID の情報を部局等へ提供し，部局の重点課題，全学的重点課題の自己点検・評価に全学的に取り組んだ。</p>	
<p>【87 - 2】 ・基礎指標について，研究の専門性に基づきながら，データベースを作成する。</p>				<p>（平成 16～18 年度の実施状況概略） ・研究領域の特性の違いに配慮しつつ基礎指標を選定し，データベースを構築した。 ・専門委員会を設置し，各部局で定めた研究の評</p>	<p>・研究の専門性に基づいた基礎指標に配慮しながら，神戸大学情報データベース（KUID）の改善を進めるとともに，定期的にデータを入力す</p>

	<p>【87 - 2 - 1】 ・研究の専門性に配慮した研究指標の策定と連動しつつ、神戸大学情報データベース（KUID）の改善を更に進める。</p>		<p>価指標を基に基礎指標を検証し、神戸大学情報データベース（KUID）項目の改善を行った。</p> <p>（平成19年度の実施状況） 【87 - 2 - 1】 ・各部局が研究分野の専門性に配慮して定めた「研究評価指標」の修正及び国立大学法人評価において求められているデータ提供に対応するため、大学評価・学位授与機構のデータベースとの整合性を図りながら、神戸大学情報データベース（KUID）の仕様を変更した。</p>	<p>るための仕組みを作る。</p>
<p>【87 - 3】 ・評価に際しては、長期にわたる基盤的研究などの在り方に対応できる評価方法を策定する。</p>	<p>【87 - 3 - 1】 ・認証評価及び国立大学法人評価に向けて、全学的な自己点検・評価を実施するに当たり、長期にわたる基礎研究などの研究の専門性に配慮した研究の評価指標を策定し運用するとともに、必要に応じて改善を進める。</p>		<p>（平成16～18年度の実施状況概略） ・長期にわたる基盤的研究などの在り方にも対応できる評価を行うために、「神戸大学における点検・評価の基本的な考え方」及び「神戸大学自己点検・評価指針」を策定した。 ・評価委員会の下に専門委員会を設置し、各分野の特色に配慮した研究評価の指標を暫定的に定めた。</p> <p>（平成19年度の実施状況） 【87 - 3 - 1】 ・各部局が研究分野の専門性に配慮して定めた「研究評価指標」については、国立大学法人評価における「学部・研究科等を代表する優れた研究業績」の選定に際し、各部局においてその有効性を検証するとともに必要に応じて改善を進めた。</p>	<p>・部局が定めた研究評価指標を活用するとともに、必要に応じて改善を進める。</p>
<p>【88】 合理的な評価システムを形成するための具体的方策 【88 - 1】 ・評価のレベルを次のように分け、これらを重層的に進めて評価を行う。</p> <p>* 部局レベル：部局において「評価委員会」を設置し、個人や部局の基礎指標並びに部局の重点課題について評価を行う。</p> <p>* 全学レベル：全学的重点課題について、「全学評価組織」を平成16年度に編成して全学的な観点から中期目標期間中に評価を行う。「全学評価組織」は、各学術系列における</p>	<p>【88 - 1 - 1】 ・全学にわたる自己点検・評価を実施するに当たり、部局及び全学における評価システムを整備・改善する。</p>		<p>（平成16～18年度の実施状況概略） ・重層的な評価を念頭において、「神戸大学における点検・評価の基本的な考え方」を策定し、これを基に全学にわたる自己点検・評価の体制等の指針となる「神戸大学自己点検・評価指針」を策定した。 ・部局の自己点検・評価に基づいて全学的な評価を行う専門委員会を全学評価委員会の下に設置し、重層的評価を行う体制を整備した。</p> <p>（平成19年度の実施状況） 【88 - 1 - 1】 ・認証評価及び国立大学法人評価を効果的かつ効率的に行うため、各部局に全学評価委員（部局長）、部局評価委員、事務職員の3者による部局評価体制を構築するとともに、評価業務をサポートする職員等を各部局に配置し、部局の自己点検・評価体制を整備した。 ・各部局を個別訪問し、認証評価及び国立大学法</p>	<p>・法人評価及び認証評価を受けるにあたり、部局における自己点検・評価を基に全学的な自己点検・評価を行う。</p>

<p>教育研究の専門性を踏まえながら、評価に関わって実際に判断を行う組織「評価委員会」、評価システムを研究開発しデータの分析と集計作業を行う組織「情報・評価室」を分業的に内部編成するなどして、評価の合理性と効率性を実現する。</p>			<p>人評価に向けた部局レベルの自己点検・評価の進捗状況についての確認及び意見交換を行った。</p>	
<p>【88 - 2】 ・原則としてそれぞれのレベルにおいて外部評価を行う。</p>	<p>【88 - 2 - 1】 ・「神戸大学自己点検・評価指針」に定める組織点検・評価の際の外部評価の必要性について周知・徹底するとともに、部局における外部評価の実施状況や予定について調査する。</p>		<p>(平成16～18年度の実施状況概略) ・大学及び各部局において行う自己点検・評価では、原則として外部評価を受けることを定めた「神戸大学自己点検・評価指針」を策定し、大学ホームページ上で公表した。</p> <p>(平成19年度の実施状況) 【88 - 2 - 1】 ・各部局を個別訪問し、認証評価及び国立大学法人評価に向けた部局レベルの自己点検・評価の進捗状況についての確認及び意見交換を行うとともに、組織点検・評価の際の外部評価の必要性について周知・徹底した。また、平成20年度に実施する学内共同利用施設等の組織点検評価についても、外部評価の必要性を周知・徹底するとともに、外部評価の実施予定について調査を行った。</p>	<p>・各部局及び全学の自己点検・評価を基に、広義の外部評価である法人評価及び認証評価を受ける。</p>
<p>【88 - 3】 ・評価結果については、適切な基準を定めて公表する。</p>	<p>【88 - 3 - 1】 ・評価結果の公表については、全学的な情報開示の方針と連動しながら、大学としての社会的責任を認識し、その説明が十分に果たせるよう原則開示の方向で検討を進める。</p>		<p>(平成16～18年度の実施状況概略) ・法人評価に伴う実績報告書および各部局等における自己点検・評価の結果については「神戸大学自己点検・評価指針」に基づき原則公表とし、大学ホームページ上で公表した。</p> <p>(平成19年度の実施状況) 【88 - 3 - 1】 ・「神戸大学自己点検・評価指針」に定める原則公表の方針に沿って、「平成18事業年度に係る業務の実績に関する報告書」、「平成18事業年度に係る業務の実績に関する概要」及び「平成18年度に係る業務の実績に関する評価結果」を大学ホームページ上で公表するとともに全学説明会を開催し、年度評価結果について説明を行った。</p>	<p>・評価結果については「神戸大学自己点検・評価指針」に定める原則公表の方針に沿って、大学ホームページ上で公表する。</p>
<p>【89】 評価結果を改善に有効に利用するための具体的方策 【89 - 1】 ・部局においては、部局並びに全学の評価結果に基づいて、計画作成者と評価者の間で十分な検討を行い、具体的に改善を進め、次</p>			<p>(平成16～18年度の実施状況概略) ・次年度計画の策定に有効活用するため、年度途中で当該年度計画の実施状況をヒアリングし、当該情報を各部局等にフィードバックした。 ・平成18年度に実施した年度計画の進捗状況ヒアリングでは、単年度ではなく中期目標期間の残余期間の活動全体に対してもフィードバックした。</p>	<p>・各部局等における年次計画の達成状況を確認・点検・評価した上で、次年度の年次計画の作成に活かす。</p>

<p>期計画の作成においてそれを活かす。</p>	<p>【89 - 1 - 1】 ・各部局における年次計画の達成状況を確認するために、各部局のヒアリングを行い、年度の途中で計画の進捗状況をまとめ、次年度の計画に反映できるよう継続して作業を進める。</p>		<p>(平成19年度の実施状況) 【89 - 1 - 1】 ・10月から11月にかけて各部局における年次計画の達成状況を確認するためヒアリングを行い、その達成状況を踏まえつつ、別途定めているビジョン・政策・実施項目と関連付けて次年度の年度計画を策定した。</p>	
<p>【89 - 2】 ・全学的な評価事項においては、「全学評価組織」がそれぞれの事項について評価を踏まえた改善点を整理し、関係部局・部門に提示する。</p>	<p>【89 - 2 - 1】 ・中期計画の年次進行に適合した評価の結果を改善につなげるために、評価結果に関する説明会の開催等、より効果的に各部局にフィードバックする仕組みを検討・実施する。</p>		<p>(平成16～18年度の実施状況概略) ・外部評価の結果について、指摘事項や留意点を中心に各種会議や全学説明会等を通じて説明することで、関係部局等を含めて全学的に周知するとともに、役員会主導の下、速やかに改善及び対応の措置を講じた。</p> <p>(平成19年度の実施状況) 【89 - 2 - 1】 ・国立大学法人評価委員会による年度業務実績の評価結果における「指摘事項」に対する改善点や「期待される事項」に対する今後の施策を整理し、役員会で検討した。また、改善に向けての取組を経営協議会で報告するとともに、全学的な説明会を開催し関係部局に周知した。</p>	<p>・全学的な評価事項において、「全学評価組織」が各種評価結果を踏まえた改善点を整理し、関係部局等へ提示する。</p>
<p>【89 - 3】 ・「全学評価組織」は、評価結果を有効に利用するために評価結果と改善点を役員会に報告する。なお、その報告内容についてその事項に関係する部局・部門に知らせる。</p>	<p>【89 - 3 - 1】 ・評価結果を有効に利用するために評価結果と改善点を役員会等に報告する。また、関係する部局・部門に周知するとともに、全学の共通理解を深めるために、説明会を開催する。</p>		<p>(平成16～18年度の実施状況概略) ・外部評価の結果について、指摘事項や留意点を中心に各種会議や全学説明会等を通じて説明することで、関係部局等を含めて全学的に周知するとともに、役員会主導の下、速やかに改善及び対応の措置を講じた。</p> <p>(平成19年度の実施状況) 【89 - 3 - 1】 ・国立大学法人評価委員会による年度業務実績の評価結果における「指摘事項」に対する改善点や「期待される事項」に対する今後の施策を整理し、役員会で検討した。また、改善に向けての取組を経営協議会で報告するとともに、全学的な説明会を開催し関係部局に周知した。</p>	<p>・「全学評価委員会」は各種評価結果と評価に基づく改善点を役員会に報告するとともに、関係部局等に周知する。</p>
<p>【89 - 4】 ・中期計画の年次進行に適合した評価を行い、改善を進める。</p> <p>* 中期計画に沿った評価と改善を行うために、4年間の総括的な評価を5年次に行い、その評価結果を次の中期計画を改善するために活かす。</p>	<p>【89 - 4 - 1】 ・年度計画の実施状況を定期的に</p>		<p>(平成16～18年度の実施状況概略) ・各年度途中で当該年度計画の実施状況を確認・点検し、その結果を踏まえて当該年度計画の達成度の向上に努めるとともに、次年度年度計画の策定に反映させた。</p> <p>(平成19年度の実施状況) 【89 - 4 - 1】 ・平成19年度年度計画の進捗状況を確認・点検</p>	<p>・中期計画の進捗状況と今後の実施予定を考慮し、年度計画を策定するとともに、次期中期計画の策定に資する。</p>

<p>* 総合的な評価を有効に行うために、2年毎あるいは1年毎の評価を積み上げていく。</p>	<p>点検することにより年度実績評価を着実に実施し、その結果を次年度の年度評価や次期中期目標・計画の策定に確実に反映させる。</p>		<p>し、中期計画に対する平成 20～21 年度の実施予定を考慮しながら、平成 20 年度年度計画を策定した。</p>	
<p>【89 - 5】 ・この報告内容について異議がある場合には、それを申し立てる仕組みを作る。</p>	<p>【89 - 5 - 1】 ・「神戸大学自己点検・評価指針」に基づく異議申し立ての手続きについて、運用の過程において必要に応じて改善を進める。</p>		<p>(平成 16～18 年度の実施状況概略) ・「神戸大学自己点検・評価指針」において、評価対象となる個人および組織からの評価結果に対する異議申し立ての取扱いに関する詳細な規定を盛り込んだ。 ・年度実績評価について、国立大学法人評価委員会に提出する前に各種会議に諮るとともに、関係部局等に意見照会し、異議申立を聞いている。</p> <p>(平成 19 年度の実施状況) 【89 - 5 - 1】 ・年度評価の評価結果を、役員会、全学評価委員会に報告するとともに関係部局等に通知し、異議申し立ての有無について確認したところ今年度は異議申し立てはなかった。</p>	<p>・「神戸大学自己点検・評価指針」に基づき各種評価の評価結果に対し異議申し立ての手順を踏み、運用の過程において必要に応じて改善を進める。</p>
<p>【89 - 6】 ・評価に基づく資源配分については、配分の基準、配分内容に関し、役員会を中心として合理的な決定手段を整備する。</p>	<p>【89 - 6 - 1】 ・評価に基づく資源配分については、教育研究分野の特色に十分配慮しながら、引き続き役員会を中心に全学的な検討を進める。</p>		<p>(平成 16～18 年度の実施状況概略) ・教育研究活動等に関する評価結果を学内での資源配分に反映させる基準等については、役員会を中心に検討し、「学内発の卓越した研究プロジェクト」、「若手教員研究支援経費」、「教育研究活性化支援経費」等の取組を通じて個々のプロジェクトを評価し、戦略的な資源配分を行った。 ・全学的な拡充を目指して、資源配分に関する海外及び国内の事例を調査した。</p> <p>(平成 19 年度の実施状況) 【89 - 6 - 1】 ・役員会を中心に「学内発の卓越した研究プロジェクト」や「若手研究者育成支援経費」、「教育研究活性化支援経費」等によるプロジェクトを学内公募し、その審査結果に基づき、選定されたプロジェクト等に財務的・人的資源を戦略的に配分した。</p>	<p>・評価に基づく資源配分については、学長裁量人員枠や教育研究活性化支援経費の措置により一部実施済みであり、教育研究分野の特色に配慮しながら役員会を中心に継続的に実施するとともに、必要に応じて改善を進める。</p>

業務運営・財務内容等の状況
 (3) 自己点検・評価及び当該状況に係る情報の提供
 情報公開等の推進に関する目標

中期目標	大学の社会的な使命と責務を果たすため、教育、研究、社会貢献に関する情報提供の充実を図る。
------	----------------------------------------------

中期計画	平成 19 年度計画	進捗状況		判断理由（計画の実施状況等）	
		中期	年度	平成 19 年度までの実施状況	平成 20～21 年度の実施予定
【90】 大学情報の公開・提供及び広報に関する具体的方策 【90 - 1】 ・長期目標，中期目標，中期計画をホームページ等で公表する。	・年度計画なし			（平成 16～18 年度の実施状況概略） ・神戸大学の長期目標，中期目標，中期計画について，大学ホームページ上で公表した。	・予定なし
				（平成 19 年度の実施状況）	
【90 - 2】 ・年度計画，財務内容，管理運営状況等について公表する。	【90 - 2 - 1】 ・平成 18 年度財務内容，管理運営状況等及び平成 19 年度年度計画をホームページ等で公表する。			（平成 16～18 年度の実施状況概略） ・「年度計画」，「財務諸表」，「事業年度に係る業務の実績に関する報告書」及び「業務の実績に関する評価結果」を大学ホームページに掲載し，財務内容や管理運営状況等について公表した。	・引き続き「年度計画」，「財務諸表」，事業年度に係る業務の実績に関する「報告書」及び「評価結果」を大学ホームページ等で公表する。
				（平成 19 年度の実施状況） 【90 - 2 - 1】 ・平成 18 年度財務内容及び管理運営状況等について，「財務諸表」や「事業報告書」のほか，「数字に見る神戸大学」として，ホームページ，冊子で公表した。また，「平成 19 年度年度計画」を大学ホームページ上で公表した。	
【90 - 3】 ・点検及び評価結果の概要を公表する。	【90 - 3 - 1】 ・平成 18 年度業務の実績報告，評価報告についてホームページ等で公表する。			（平成 16～18 年度の実施状況概略） ・各部局において，自己評価・外部評価報告書の発行や評価結果のホームページ掲載を通じて，自己点検・評価の概要を公表した。 ・「事業年度に係る業務の実績に関する報告書」，「事業年度に係る業務の実績に関する概要」及び「業務の実績に関する評価結果」を大学ホームページで公表した。	・各種評価報告書及び評価結果について，大学ホームページで公表する。
				（平成 19 年度の実施状況） 【90 - 3 - 1】 ・「平成 18 事業年度に係る業務の実績に関する報告書」，「平成 18 事業年度に係る業務の実績に関する概要」及び「平成 18 年度に係る業務の実績に関する評価結果」を全学説明会を開催し，学内構成員に公表するとともに，大学ホームページ上	

<p>【90 - 4】 ・大学情報のデータベース化を推進し、データの収集、蓄積、一元管理を行う。</p>	<p>【90 - 4 - 1】 ・神戸大学情報データベース（KUID）の組織及び個人データ入力を進め、「KUID 管理・運用内規」に基づき入力済みデータの精査を行う。</p>		<p>でも公表した。</p> <p>（平成 16～18 年度の実施状況概略） ・神戸大学情報データベース（KUID）の個人データ項目及び組織データ項目を策定するとともに、研究業績等の個人データの遡及入力を実施し、KUID 構築を推進した。 ・KUID へのデータ入力に関しては、データの収集・蓄積について一元管理するとともに、「KUID 管理・運用内規」を策定した。 ・平成 16 年度に情報セキュリティポリシーの実施を開始し、平成 16 年度～平成 18 年度にかけて同ポリシーに規定のある実施手順を順次完成させ、平成 18 年度中に同ポリシーの完全運用に至った。</p> <p>（平成 19 年度の実施状況） 【90 - 4 - 1】 ・神戸大学情報データベース（KUID）の入力方法に関するマニュアルを新たに作成するとともに、部局への訪問説明及び全学説明会を行い、教員個人データ項目のうち国立大学法人評価に必要な諸項目に関し、入力率 100%を達成した。 ・KUID の教員の個人データ（学外経験、学位・資格及び専門分野）及び組織データ（教員数、入試状況等）の精査・修正を行い、学外への情報提供について定めた「KUID 管理・運用内規」に従って、大学評価・学位授与機構にデータを提供した。</p>	<p>・神戸大学情報データベース（KUID）のデータ集積を推進するとともに、定期的にデータを入力するための仕組みを作る。</p>
<p>【90 - 5】 ・平成 16 年度から「広報室」を設置し、広報業務の一元的管理を行うとともに、部局や事務局を包含した全学的広報活動の強化拡充を図る。</p>	<p>【90 - 5 - 1】 ・平成 18 年度に広報機能を充実させるために企画広報室から独立した広報室において、引き続き、ホームページ、広報誌とも一層充実を図り、国際化に対応して、国際交流推進本部と協力し、英語版ホームページの充実を図る。 ・各部局のホームページの必要な項目と形式の統一を図るための具体的方針を検討し、実行に移せる</p>		<p>（平成 16～18 年度の実施状況概略） ・「広報室」を設置し、広報業務の一元的管理を行った。 ・新たな広報誌の発行、HP 管理運営、報道機関への情報提供など行い、全学的な広報活動への充実強化を図った。 ・「神戸大学東京オフィス」を設置し、首都圏での就職支援・情報収集・広報活動等を強化した。</p> <p>（平成 19 年度の実施状況） 【90 - 5 - 1】 ・事務局の電話番号や担当業務が学外者にも分かるように、ホームページに各課の代表電話番号と担当業務を係ごとに掲載した。 ・ホームカミング日のホームページの内容を、当日の雰囲気分かるよう写真掲載を増やすなど、充実させた。 ・英語版ホームページのレイアウトを変更し、国際交流推進本部と協力して「お知らせ」の掲載数を増やした。 ・各部局のHPに統一性を持たせるため、トップ</p>	<p>・広報誌の発行、動画作成、HP 管理運営の更なる充実と報道機関との連携強化により、大学全般の広報活動の強化・充実を図る。 ・「神戸大学東京オフィス」として首都圏における広報活動・情報収集・就職支援、神戸大学基金の募金活動の強化を図る。また、在京者による講演会（現状報告）を実施する。</p>

	<p>ものは，順次作業に着手する。 ・本部ホームページのリニューアルに向けて広報室会議で検討する。</p>		<p>ページの形式（項目，内容等）を指定し，各部署で更新作業に着手した。 ・本部ホームページのリニューアルに向けて広報室会議で検討し，基本方針を定めた。</p>	
	<p>【90 - 5 - 2】 ・平成 18 年度に引き続き「神戸大学東京オフィス」において，首都圏における広報活動・情報収集・就職支援活動を行う。さらに首都圏及び関東地区における神戸大学基金の募金活動を行う。</p>		<p>【90 - 5 - 2】 ・東京オフィスにおいて，出版社への広報依頼，情報収集のための企業や進学塾への訪問，首都圏における就職支援相談等を実施した。 ・首都圏及び関東地区の基金活動については，「神戸大学基金推進協力委員」（17 名）が，企業へのアプローチ，コンタクト先の紹介，アポイントの取得等の活動を積極的に行った。</p>	

(3) 自己点検・評価及び情報提供に関する特記事項等

1. 特記事項

【平成 16～18 事業年度】

全学的な評価の方向性の策定

- ・ 長期にわたる基盤的研究などの在り方にも対応できる評価を実施するために、「神戸大学における点検・評価の基本的な考え方」を策定した。この考え方に基づき、本学のミッションを実現すべく、その教育・研究上の到達点を明らかにするために実施する自己点検・評価の全学的指針として、「神戸大学自己点検・評価指針」を制定した。

研究分野の特性に配慮した研究評価指標の策定

- ・ 全学評価委員会の下に専門委員会を設置し、「神戸大学自己点検・評価指針」を基本方針として、各研究分野の特性に配慮した評価指標を暫定的に定めた。かかる研究評価指標に基づき、各部署等において具体的に研究業績を試行的に評価し、長期にわたる基盤的研究への適応も含めた指標の妥当性について検証した。
- ・ 海事科学研究科では、策定した評価指標を運用し、個人研究費の傾斜配分に反映させた。
- ・ 医学系研究科では、適正な業績評価と再任基準の設定に基づく任期制の確立と人事の流動化を推進するために、再任審査に必要な業績評価法を確立し、再任審査制度(案)を作成した。また、このルールについて教員への周知を行った。

大学情報ニーズへの対応のためのデータベース構築

- ・ 大学内外からの大学情報ニーズへの機動的かつ効率的な対応、さらに自己点検・評価や国立大学法人評価・大学機関別認証評価の第三者評価等に適切に対応することを目的として神戸大学情報データベース(Kobe University Information Database, 以下「KUID」という。)を開発した。
- ・ KUIDには、教員の個人活動データ(業績や担当授業、獲得した外部資金等)の他に、組織データ(教員数や学生数、卒業・修了者数、外部資金集計、海外渡航集計等)を蓄積し、大学及び各部署等が実施する自己点検・評価に資するとともに、国立大学法人評価に係るデータとして、大学評価・学位授与機構へも提供した。

外部評価の実施

- ・ 法学研究科では、大学評価・学位授与機構による「法科大学院認証評価」の予備評価を受審し、司法未習生が卒業するまで評価できない項目を除く全項目において、基準を満たしているとの評価を受けた。
- ・ 各部署とも、「神戸大学自己点検・評価指針」に沿って、研究分野の特性と中期計画期間を勘案して外部評価を含めた自己点検・評価を実施した。
- ・ 学内共同利用施設等についても、中期目標期間修了までに自己点検・評価に加えて外部評価を必ず実施し、組織の在り方の見直しに活用することとした。

中期計画の達成に向けたPDCAサイクル

- ・ 中期計画の達成に向けて作成した年度計画を確実に実行するため、役員会を中心にその進捗状況を秋期に点検・確認した。その結果に基づき、当該年度計画の達成に努めるとともに、次年度の年度計画の策定に反映させた。

報道機関関係者との懇談会

- ・ 年に一度、報道機関の幹部クラスとの懇談会・意見交換会を開催し、本学の広報活動の在り方等について助言を受けつつ、相互交流を深めた。

学外への情報発信

- ・ ホームページの定期的な更新を行うとともに、広報誌として研究・教育・産学官連携紹介誌「神戸大学最前線」(3千部、年2回)、受験生・保護者・新入生等向けの「KOBЕ university STYLE」(3万部、年2回)、及び「神戸大学案内」(3万部、年2回)を発行するとともに、動画による大学案内をホームページ上に掲載するなどして、本学に関連する情報を継続的に発信した。(本学のWebサイトは、全国の4年制国公立大学の中で、総合で4位、国立大学法人で1位の評価を受けた(『2006年版大学ランキング日本の大学726校完全ガイド』(朝日新聞社、2005年))

稀少資料の公開と配布

- ・ 経済経営研究所附属政策研究リエゾンセンターにおいては、企業が公表する経営報告書をはじめ各種小冊子を電子媒体に変換し、約200社分、2万件をインターネットを通じて公開している。さらに、我が国企業の稀有な手書きの経営資料である「兼松」の資料を、多くの経営学分野の研究者が容易に解読できるように活字体で復刻出版し、全国の図書館に無料で配布している。

学生への情報提供

- ・ 附属図書館において、学生対象の利用者アンケート調査を平成17年10月に実施し、2,509名(全学生の14.3%)から回答を得た。集計及び分析結果を報告書にまとめ、附属図書館のホームページ上で公開(平成18年3月)するとともに、アンケートに寄せられた学生の意見を基に逐次サービスの向上に努めた。
- ・ 平成16年度に実施した学生生活実態調査の結果に基づき、学生の要望に順次対応し、併せてその対応結果をホームページに公開した。
- ・ 保健管理センターでは、学生のAIDSに対する意識を啓発し感染を未然に防ぐため、定期健康診断時に全学生に「AIDSハンドブック」を配布した。また、保健管理センターのホームページ、神戸大学の広報誌である「KOBЕ university STYLE」内の「保健管理センターだより」等を通じて、医学的基礎知識の普及のために情報を提供した。
- ・ SARS、鳥インフルエンザ等への対策として、教職員及び学生に対して、流行国及び感染が疑われる場合の診察等について情報を提供した。

【平成 19 事業年度】

各種評価に対する意識の向上

- ・ 大学機関別認証評価と国立大学法人評価についての説明会・研修会を以下のとおり開催し、全学の評価に対する意識の向上に努めた。
認証評価・法人評価に関する説明会(4月): 認証評価・法人評価の位置付け、スケジュール等、法人評価及び認証評価を受けるに当たり各部署等において準備を進める必要のある事項について説明を行った。
大学機関別認証評価に関する研修会(6月): 大学評価・学位授与機構から講師を招き、大学機関別認証評価のための自己評価作業を適切か

つ効率的に進めるため、各基準・観点の分析や作成時の留意事項等についての研修を行った。

中期目標期間の業務実績評価(教育研究評価)に関する研修会(7月): 大学評価・学位授与機構から講師を招き、中期目標期間の業務実績評価(教育研究評価)を適切かつ効率的に進めるため、「現況調査表」及び「達成状況報告書」作成に当たっての留意事項等についての研修を行った。

年度評価の結果及び KUID のデータ入力説明会(10月): 年度評価の評価結果を全学に周知するとともに、KUID のデータ入力を円滑かつ適切に行うため、年度評価の評価結果及び KUID 利用に当たっての留意事項等についての説明を行った。

中期目標の達成状況報告書に関する説明会(3月): 中期目標期間の業務実績評価(教育研究評価)を適切かつ効率的に進めるため、中期目標の達成状況報告書作成に当たっての留意事項についての説明を行った。

- 上記の説明会に加え、各種評価の実施を円滑かつ適切に行うため、各部局を訪問し、機関別認証評価の「各観点に係る状況」の記述内容、現況調査表作成の留意点、及び KUID の教員個人データ(学外経験、学位・資格及び専門分野)の入力方法等について説明を行った。また、その際の質問と回答については、ホームページに掲載し、情報の共有を図った。

各種評価に対応するためのデータベースの運用

- 大学内外からの大学情報ニーズへの機動的かつ効率的な対応、さらに自己点検・評価や、国立大学法人評価・大学機関別認証評価の第三者評価等に適切に対応することを目的として開発した KUID に関して、以下のような取組を行った。

KUID のデータ入力率を上げるため、データ入力方法に関するマニュアルを新たに作成するとともに、部局への訪問説明及び全学説明会を行った。その結果、教員個人データ項目のうち国立大学法人評価に必要とされる諸項目に関して、入力率 100% を達成した。

KUID の教員の個人データ(学外経験、学位・資格及び専門分野)及び組織データ(教員数、入試状況等)の精査・修正を行い、学外への情報提供について定めた「KUID 管理・運用内規」に従って、大学評価・学位授与機構にデータを提供した。

情報提供の管理，安全性の強化

- 大学として効果的な情報発信をするため、各部局ホームページに統一性を持たせるため、トップページの形式(項目、内容等)を指定し、各部局で更新作業に着手した。
- 経営学研究科では、管理、安全性の強化を目的に、学外契約サーバーから新設の研究科内サーバーへの移行を進め、併せてホームページの内容・デザインの更新を行った。また、社会人 MBA プログラムについて新たなチャンネルでの広報を実施した。

2. 共通事項に係る取組状況

(1) 情報公開の促進

情報発信に向けた取組状況

【平成 16～18 事業年度】

- 各年度とも、前年度に係る「業務の実績に関する報告書」、「業務の実績に関する概要」及び「業務の実績に関する評価結果」を大学ホームページにて公表

した。

- 広報誌として研究・教育・産学官連携紹介誌「神戸大学最前線」(3千部、年2回)、受験生・保護者・新入生等向けの「KOBÉ university STYLE」(3万部、年2回)及び「神戸大学案内」(3万部、年2回)を発行し大学情報の発信に努めた。
- 財務内容について分かりやすく説明したパンフレット「神戸大学の財務状況」を発行し学内外に配布するとともに、大学ホームページ上にも掲載した。
- 動画による大学案内「神戸からの風」をホームページに掲載した。

【平成 19 事業年度】

- 平成 18 年度財務内容及び管理運営状況等について、ホームページ等で公表した。「平成 18 事業年度に係る業務の実績に関する報告書」、「平成 18 事業年度に係る業務の実績に関する概要」、「平成 18 年度に係る業務の実績に関する評価結果」及び「平成 19 年度年度計画」をホームページで公表した。
- 広報誌として研究・教育・産学官連携紹介誌「神戸大学最前線」(3千部、年2回)、受験生・保護者・新入生等向けの「KOBÉ university STYLE」(春 3.3万部、秋 2.3万部、年2回)、「神戸大学案内」(4.2万部、年1回)、「Research Arena」(2.8千部、年1回)を発行し、大学情報の発信に努めた。

3. 各項目共通

(1) 従前の業務実績の評価結果に対する大学運営への活用 評価結果の法人内での共有や活用の方策

【平成 16～18 事業年度】

- 国立大学法人評価委員会による年度業務実績の評価結果については、業務運営全般の改善に資するため、役員会や全学評価委員会の場で説明して評価結果に関する情報共有を図るとともに、全学的な説明会の開催や大学ホームページへの掲載により、評価結果及び特にそこで指摘された事項や注目点を中心に全学的に周知した。

【平成 19 事業年度】

- 国立大学法人評価委員会による年度業務実績の評価結果については、指摘事項に対する改善点や期待される事項に対する今後の施策を、役員会を中心に検討し、大学運営に反映させた。
- 「平成 18 年度に係る業務の実績に関する評価結果」について全学説明会を開催し、説明を行うとともに、「平成 18 年度事業年度に係る業務の実績報告書」及び「平成 18 事業年度に係る業務の実績に関する概要」と併せて大学ホームページ上で公開した。

具体的指摘事項に関する対応状況

【平成 16～18 事業年度】

- 国立大学法人評価委員会による年度業務実績の評価結果については、指摘のあった事項を中心に、役員会において迅速な対応策を検討した。また、改善に向けての取組を経営協議会で報告するとともに、関係部局に対しても周知を図った。

【平成 19 事業年度】

- 昨年度に引き続き、国立大学法人評価委員会による年度業務実績の評価結果

について、役員会において迅速な対応策を検討するとともに、「年度評価における期待される事項」に対する今後の施策についても役員会で検討した。また、改善に向けての取組を経営協議会で報告するとともに、関係部局に対しても周知を図った。

年度評価での自己評価で「年度計画を十分には実施していない」とした事項に係る取組の改善状況

【平成 16～18 事業年度】

- ・ 外国人教員及び研究者の柔軟な雇用について
 指摘事項： 外国人教員及び研究者をより柔軟に雇用するための方策について、特任教員制度を整備し外国語教育に専念する教員を採用できるようにしているが、今後、外国人雇用制度の具体化が望まれる。
 対応状況： 平成 17 年度に、寄附金等の外部資金により雇用する特命職員制度を設け、外国人教員及び研究者を柔軟に雇用するため、年俸制を導入した。平成 18 年度には、経済経営研究所にて、同制度に基づいて外国人研究員を特命助教授として採用した。
- ・ 兵庫県学術ネットワークへの対応について
 指摘事項： 兵庫県と連携した兵庫県学術ネットワークの運営形態に関する検討については、今後の進め方を協議中とのことであるが、早期に検討に着手することが望まれる。
 対応状況： 兵庫県学術ネットワークは、兵庫県の保有する情報ハイウェイの有効活用を目的としており、SINET（学術情報ネットワーク）への接続ポイントとして本学が貢献できるとされていたが、SINET への直接的な接続方法が多様化したことにより、本学が貢献できる余地が少なくなったことから、兵庫県と協議の上、発展的に解消することとした。
- ・ 定年年齢の延長について
 指摘事項： 定年年齢の延長措置又は継続雇用制度の在り方については、大学のビジョンを踏まえ引き続き検討を進めているが、現実的かつ具体的な取組として大学改革検討のレベルの高さを示すものとして評価できる。今後、さらに検討を進め、早期に基準を策定することが望まれる。
 対応状況： 事務職員については、新たな再雇用制度を制定し、平成 18 年度に定年退職する者から適用を開始した。教員については、定年年齢が 63 歳であることから、引き続き検討を進めた。

【平成 19 事業年度】

- ・ 該当なし

国立大学法人評価委員会の評価で「年度計画を十分には実施していない」とされた事項に係る取組の改善状況

【平成 16～18 事業年度】

- ・ 該当なし

【平成 19 事業年度】

- ・ 外国特許出願について
 指摘事項： 年度計画「外国出願については、引き続き独立行政法人科学技術振興機構の特許出願経費支援制度を活用し、出願件数の増加に

努める。」については、平成 18 年度の出願件数・承認件数とも減少していることから、年度計画を十分には実施していないものと認められる。

対応状況： 平成 19 年度は外国出願件数の増加に努め、対前年度 52 件増の 61 件となった。また、科学技術振興機構の特許出願経費支援制度を利用した申請が、平成 18 年度は、申請・承認件数とも一時的に減となったが、平成 19 年度においては特許出願経費支援制度への申請件数は 6 件、承認件数は 3 件（平成 18 年度申請件数：2 件、承認件数：2 件）と増加した。

・ バリアフリー対策について

指摘事項： 年度計画「バリアフリー対策について全学的に調査し報告書の作成を行う。」については、バリアフリーマップ・ワーキング・グループで六甲台地区の調査を行い報告書を作成したとあり、全学的な調査に至っていないため、年度計画を十分には実施していないものと認められる。

対応状況： 平成 18 年度に調査した六甲台地区に引き続き、未実施だった楠、名谷、深江、住吉、明石、大久保地区の調査を行い、全学的な調査結果を踏まえた報告書を作成した。

業務運営・財務内容等の状況
 (4) その他業務運営に関する重要事項
 施設設備の整備と活用等に関する目標

中期目標	施設設備の有効活用に関する目標 ・ 教育研究活動に応じて、全学的視野に立った施設整備の有効活用を図る。 施設設備の機能保全と維持管理に関する目標 ・ 教育研究の進展に対応する施設水準を確保する。 ・ 長期間にわたって施設設備を良好で安全な状態に保つ。 施設設備等の機能の充実にに関する目標 ・ 教育研究の進展の状況と既存施設の点検と評価を踏まえ、全学的及び長期的視点に立って、必要となるスペースの確保を図る。
------	--------------------------------------------------------------------------------------------------------------------------------------------------------------------------------------------------------------------------------

中期計画	平成 19 年度計画	進捗状況		判断理由（計画の実施状況等）	
		中期	年度	平成 19 年度までの実施状況	平成 20～21 年度の実施予定
【91】 施設設備の有効活用に関する具体的方策 【91-1】 ・施設等の有効活用を図るため、施設及び設備を担当する組織を平成16年度に設置する。	・年度計画なし			（平成16～18年度の実施状況概略） ・「施設マネジメントに係る基本方針」を策定し、この方針に基づく管理・運営体制を確立するため「施設マネジメント委員会」を設置した。	・中期計画達成済みのため予定なし。
				（平成19年度の実施状況）	
【91-2】 ・施設の点検と評価を継続的に実施することにより既存施設の有効活用を図る。	・施設マネジメント委員会の部会において、施設の点検と評価を継続的に進める。 ・平成18年度に行ったスペースマネジメントの調査分析結果を基に、各学部及び各研究科の若手研究者への研究施設の再配分を重点としたスペースマネジメントについて検討する。			（平成16～18年度の実施状況概略） ・各部局の施設状況調査を継続的に実施し、結果をカルテ化し、それにより経年・劣化等の状況を判断し改修計画を策定した。 ・スペースマネジメント（稼働率調査、充足率調査）を実施した。 ・スペースマネジメント調査を基にスペースの再配分計画を策定した。	・施設マネジメント委員会の部会において、施設の点検と評価を継続的に進める。 ・各学部・研究科の卓越した研究及び若手研究者への研究スペースを確保するとともに、既存施設の有効活用を図るため、スペースの再配分について検討し総合研究棟改修・新築事業を推進する。
				（平成19年度の実施状況） 【91-2-1】 ・各部局（学内共同教育研究施設等含む）の施設の調査・点検（キャラバン）を実施し、施設マネジメント委員会の部会において評価・検討を行い、今年度の営繕事業、次年度の営繕事業及び概算要求に反映させた。 ・平成18年度に行ったスペースマネジメントの調査分析を基に各学部及び各研究科の若手研究者への研究施設へのスペースマネジメント再配分計画を検討し、(鶴甲1)教室棟等(国際文化科学研究科校舎),(鶴甲2)総合研究棟(本館A),(六甲台2)総合研究棟(人文学研究科本館)の改修工事に反映させるとともに、平成20年度概算要求の資料としても活用した。	

<p>【91 - 3】 ・施設関係データの管理システムの構築を図り、施設利用状況の的確な把握をもとに有効活用の推進を図る。</p>	<p>【91 - 3 - 1】 ・平成 18 年度に導入した施設関係データ管理システムへのデータの入力を進める。 ・施設関係データ（防水・便所）の更新（3年サイクルによる見直し）を行う。</p>		<p>（平成 16～18 年度の実施状況概略） ・施設関係データ管理システム構築に向け WG を設置し、考え方やスケジュールの作成を行い、サーバー機を導入するなど構築を推進した。</p> <p>（平成 19 年度の実施状況） 【91 - 3 - 1】 ・施設関係データ管理システムに、調査・点検（キャラバン）の結果に基づく各種データを入力した。 ・防水・便所の施設関係データの更新を行うため、保全カルテWGにおいて防水・便所について老朽化・破損状態等の調査・分析を行った。</p>	<p>・施設関係データ管理システムへのデータ入力を順次進める。 ・建物外部、内部廊下・階段・電気・機械設備の施設保全調査を実施し、報告書（カルテ）を更新する。 ・データを蓄積して計画的な管理・活用をする。</p>
<p>【92】 施設設備の機能保全と維持管理に関する具体的方策 【92 - 1】 ・施設の定期的な点検保守の計画的な維持管理の実施を図る。</p>	<p>【92 - 1 - 1】 ・建築基準法に基づく建築物（3階以上かつ 2,000 m²以上）について点検・調査を行い報告書を作成する（医学部、附属病院を除く各部局）。また、設備については、毎年点検を行い報告書を作成する。</p>		<p>（平成 16～18 年度の実施状況概略） ・建築基準法に基づく特殊建築物等定期報告制度の対象建物について現地調査を実施し、施設の定期的な点検保守の計画的な維持管理の実施を図った。</p> <p>（平成 19 年度の実施状況） 【92 - 1 - 1】 ・建築基準法で点検・調査が定められている建築物（医学部、附属病院を除く各部局）及び設備について、特殊建築物等定期報告制度に基づき点検・調査を実施し、報告書を神戸市へ提出した。</p>	<p>・建築基準法で点検・調査が定められている建造物（3階以上かつ 2000 m²以上）のうち、医学部・附属病院・寄宿舍について点検・調査を行い、報告書を作成する。 ・設備については毎年点検を行い、報告書を作成する。</p>
<p>【92 - 2】 ・緑地の維持保全など屋外環境の維持管理の一元化を進める。</p>	<p>【92 - 2 - 1】 ・緑地の維持保全など屋外環境の維持管理の一元化に向け、パーキングマップ、ハザードマップ、ダーティマップ、サイン計画の報告書を基に改善計画を立案し、年次計画により順次実施する。 ・緑地保全マップ、バリアフリーマップ、アメニティマップ、防災計画の報告書をまとめ、分析を進める。</p>		<p>（平成 16～18 年度の実施状況概略） ・屋外環境の維持・保全のための WG を設置し、各 WG による現況調査の結果を報告書にまとめた。 ・各 WG の報告に基づき通路の外灯や道路の改修を実施した。</p> <p>（平成 19 年度の実施状況） 【92 - 2 - 1】 ・パーキングマップ、ハザードマップ、ダーティマップ、サイン計画の報告書を基に改善計画を策定し、年次計画により、本年度は以下のとおり改善を実施した。 ・六甲台 2 団地、鶴甲 1 団地において、駐輪場の整備等を通じて安全対策環境整備を完成した。 ・事務局周辺のサイン整備及び六甲台地区の防犯灯設置工事を完成させ屋外環境を改善した。 ・緑地保全マップ、バリアフリーマップ、アメニティマップ、防災計画の現状調査（六甲台地区を除く。）を実施し、報告書にまとめ、分析を進めた。</p>	<p>・屋外環境の維持管理のために設置された各 WG において現況調査を行い、報告書（カルテ）を作成する。 ・報告書（カルテ）を基に一元管理を行うための改善計画を立案する。</p>

			<ul style="list-style-type: none"> ・キャンパスクリーンデーを設けて、学生・教職員がキャンパス内外の清掃活動を計5回行った。 	
<p>【92 - 3】 ・プリメンテナンス，エネルギー管理，環境管理，安全管理等の施設マネジメントは平成 21 年度までに確実に推進する。</p>	<p>【92 - 3 - 1】 ・屋上防水，便所の調査を行うなど，プリメンテナンス，エネルギー管理，環境管理，安全管理等の施設マネジメントを推進する。</p>		<p>(平成 16～18 年度の実施状況概略)</p> <ul style="list-style-type: none"> ・アスベスト含有材の除去等の処理を実施し，アスベスト対策を実施した。 ・全学の建物，ガスヒートポンプエアコン，消防設備等の点検・保守を実施し，エネルギー管理や安全管理等を推進した。 <p>(平成 19 年度の実施状況)</p> <p>【92 - 3 - 1】</p> <ul style="list-style-type: none"> ・環境管理等として，施設保全調査（屋上防水，便所）を実施し，保全カルテを更新した。 ・エネルギー管理として，「エネルギー使用の合理化に関する法律」に基づき，本学の施設設備の中長期計画書及び定期報告書を行政庁（経済産業省）に提出した。 ・プリメンテナンスとして，ビル管理法において点検保守が定められている建造物（延べ建物 8,000 m²以上の建物（医学部附属病院は除く））の点検保守を実施し，神戸市に報告した。 ・安全管理として，建築物等定期報告書を神戸市に提出した。防災マップ，ハザードマップに係る点検，調査を実施した。 	<ul style="list-style-type: none"> ・エネルギー管理として，ガスヒートポンプエアコン，消防設備等の機械設備等の点検・保全を実施する。 ・プリメンテナンス，環境管理，安全管理として，建物外部，電気・機械設備，内部廊下等の施設保全調査を実施し，報告書（カルテ）を更新する。
<p>【93】 施設設備等の機能の充実に關する具体的方策</p> <p>【93 - 1】 ・既存施設の安全性の向上と機能再生を計画的に進め，教育研究環境の改善充実を図る。</p>	<p>【93 - 1 - 1】 ・既存施設の安全性の向上と機能再生を進めるため，耐震化の推進計画を立案する。 ・学生アメニティ改善を重点的にを行い，教育研究環境の改善，充実を図る。</p>		<p>(平成 16～18 年度の実施状況概略)</p> <ul style="list-style-type: none"> ・六甲台地区の総合研究棟及び大学教育推進機構内の各施設においてバリアフリー化や耐震補強等の改修・整備を実施し，安全性の向上と教育環境の改善を図った。 ・老朽化した建物のトイレ改修工事を中心に，学生アメニティ改善を重点的に行った。 <p>(平成 19 年度の実施状況)</p> <p>【93 - 1 - 1】</p> <p>【実施状況】</p> <ul style="list-style-type: none"> ・5 ヵ年計画の施設整備方針に基づき，以下の建築物について耐震化を進め，機能再生を図った。 ・（鶴甲 1）体育館，（鶴甲 1）教室棟等（国際文化科学研究科校舎），学生会館，（楠）総合研究棟（共同研究館），（六甲台 1）総合研究棟（第 2 研究室），（六甲台 2）総合研究棟（工学研究科本館），（六甲台 2）総合研究棟（人文学研究科本館），（六甲台 2）本部管理棟，（鶴甲 2）総合研究棟（本館 A），（深江）事務棟，（附明中）体育館，校舎，（附明小）校舎，（附住中）校舎 ・学生アメニティ改善を重点的に，以下のとおり教育研究環境の改善，充実させた。 	<ul style="list-style-type: none"> ・既存施設の安全性の向上と機能再生を進めるとともに，学生アメニティ，教育研究環境の改善・充実を図るため，総合研究棟改修事業を推進する。

			<ul style="list-style-type: none"> ・(六甲台2)総合研究棟(人文学研究科本館), (鶴甲1)教室棟等(国際文化学研究科校舎)の改修を完成させトイレのアメニティ対策を行った。 ・(鶴甲1)安全対策等環境整備工事,(六甲台2)安全対策等環境整備工事を完成させ学生アメニティ(駐輪場,防犯灯等)の改善を図った。 ・(楠)医学部附属病院病棟4階子どもセンターの改修を完成させ機能改善を図った。 ・(明石)発達科学部附属明石小中学校プールの改修を完成させ機能再生を図った。 	
<p>【93 - 2】 ・教育研究に応じたスペースの確保,充実を計画的に推進する。</p>			<p>(平成16~18年度の実施状況概略)</p> <ul style="list-style-type: none"> ・六甲台地区における総合研究棟の新設及び既存研究棟,教室等の改修を実施し,教育研究スペースの拡充を図った。 ・附属幼稚園の整備を実施し,教育の必要に応じたスペースの拡充を図った。 	<ul style="list-style-type: none"> ・教育研究スペースの環境改善を図るため総合研究棟改修・新築事業を推進する。
	<p>【93 - 2】 ・教育研究スペースの環境改善を重点的に行い,教育研究の必要に応じたスペースの確保,充実を図る。</p>		<p>(平成19年度の実施状況)</p> <p>【93 - 2 - 1】</p> <ul style="list-style-type: none"> ・平成18年度に行ったスペースマネジメントの調査分析を基に各学部及び各研究科の若手研究者への研究施設へのスペースマネジメント再配分計画を検討し,(鶴甲1)教室棟等(国際文化学研究科校舎),(鶴甲2)総合研究棟(本館A),(六甲台2)総合研究棟(人文学研究科本館)の改修を行い,スペースの確保,充実を図った。 	
<p>【93 - 3】 ・学生生活支援のスペースの確保と充実を計画的に推進する。</p>			<p>(平成16~18年度の実施状況概略)</p> <ul style="list-style-type: none"> ・学生ホール,食堂,宿泊施設,学生寮,附属校舎の運動場等の整備・改修を実施し,学生生活支援スペースおよび生活環境の充実を図った。 	<ul style="list-style-type: none"> ・学生生活支援のスペースの環境改善を図るため総合研究棟改修等の事業を推進する。
	<p>【93 - 3 - 1】 ・食堂(多目的スペース)の改善及び住吉寮居室改修工事等を重点的に行い,学生生活支援のスペースの確保と充実を図る。</p>		<p>(平成19年度の実施状況)</p> <p>【93 - 3 - 1】</p> <ul style="list-style-type: none"> ・(鶴甲1)教室棟等(国際文化学研究科校舎)の改修を行い,学生スペース(食堂)の拡充を図った。 ・(住吉2)住吉寮の居室の改修を行い,学生生活の充実を図った。 ・(六甲台2)総合研究棟(人文学研究科本館), (鶴甲1)教室棟等(国際文化学研究科校舎)の改修を行い,トイレのアメニティ対策を行った。 ・(鶴甲1)安全対策等環境整備工事,(六甲台2)安全対策等環境整備工事を行い,学生アメニティ(駐輪場,防犯灯等)の改善を図った。 ・(ポーアイ1)国際交流会館換気設備及びCタイプ居室の改修を行い,留学生の生活環境の充実を図った。 	

<p>【93 - 4】 ・環境に配慮した施設計画及びインフラを構築し,バリアフリー対策を推進する。</p>	<p>【93 - 4 - 1】 ・環境に配慮した施設計画及びインフラの構築を目指したESCO事業(民間資金を活用した省エネルギー改修事業)の実施に向け検討を行う。(病院地区) ・バリアフリーマップの報告書等を基に,営繕事業によるバリアフリー対策を計画的に行う。</p>		<p>(平成16~18年度の実施状況概略) ・バリアフリーマップWGを設置し,六甲台地区における調査と報告書の作成を行うとともに,環境に配慮した改修・整備工事を行い,トイレの段差解消,スロープの設置,昇降機の設置等バリアフリー化を図った。</p> <p>(平成19年度の実施状況) 【93 - 4 - 1】 ・環境に配慮した施設計画及びインフラの構築を目指したESCO事業の実施に向け,ESCO事業者と病院地区における蒸気排気管系統の保温,冷温水発生器冷温水・冷却水変流量,蛍光灯安定期更新等の可能性について検討した。 ・バリアフリーマップWGで全学の報告書を作成した。報告書を基に以下のように改善を図った。 ・(六甲台1)総合研究棟(第2研究室),(六甲台2)総合研究棟(人文学研究科本館)へのスロープ,身障者用トイレ,エレベータの設置。 ・(附明中)校舎,(附明小)校舎,(附住中)校舎,(六甲台2)本部管理棟へのスロープ,身障者用トイレの設置。 ・(六甲台2)総合研究棟(工学研究科本館),(鶴甲1)教室棟等(国際文化学研究科校舎),(鶴甲2)総合研究棟(本館A)へのスロープ,エレベータの設置。</p>	<p>・環境に配慮した施設計画及びインフラの構築を目指したESCO事業(民間資金を活用した省エネルギー改修事業)等の実施に向け,引き続き病院地区のESCO事業の可能性について検討するとともに,学内ESCO事業(学内資金を活用した省エネルギー改修事業)の実施についても検討する。(病院地区) ・バリアフリーマップの報告書等を基に,バリアフリー対策を計画的に行う。</p>
<p>【93 - 5】 ・PFI方式,寄附方式など整備手法の導入を検討する。</p>	<p>【93 - 5 - 1】 ・PFI方式,寄附方式など新たな整備手法の導入を検討する。 ・国維寮をモデルとして,民間金融機関からの長期貸付金を活用した整備手法の検討を行う。 ・大学基金等による施設整備計画案を作成する。(産学融合型オープンラボ,六甲台講堂の再生,先端医学・生命科学の世界的拠点整備)</p>		<p>(平成16~18年度の実施状況概略) ・長期借入金による学生寮の整備および寄附方式による施設整備の素案を作成した。</p> <p>(平成19年度の実施状況) 【93 - 5 - 1】 ・学寮再開発事業検討WG報告書を踏まえて,学寮再開発事業推進プロジェクトにおいて,新たな整備手法(PFI方式,寄附方式,長期貸付金)の導入を検討した。 ・大学基金等による施設整備計画案(産学融合型オープンラボ,六甲台講堂の再生,先端医学・生命科学の世界的拠点整備)を作成した。</p>	<p>・PFI方式,寄附方式など新たな整備手法の導入を検討する。</p>
<p>【93 - 6】 ・医学部附属病院立体駐車場施設整備等事業及び農学系総合研究棟改修事業をPFI事業として確実に推進する。</p>	<p>【93 - 6 - 1】</p>		<p>(平成16~18年度の実施状況概略) ・PFI事業として医学部附属病院立体駐車場の施設整備および農学研究棟の改修を行い,計画通り完了した。</p> <p>(平成19年度の実施状況) 【93 - 6 - 1】</p>	<p>・PFI事業として行った医学部附属病院立体駐車場施設整備等事業及び農学系総合研究棟改修事業の運営を推進する。</p>

	<ul style="list-style-type: none"> ・総合研究棟改修（農学系）事業を PFI 事業として確実に推進する。（改修工事は平成 19 年度に完成させる。） 		<ul style="list-style-type: none"> ・総合研究棟改修（農学系）を予定どおり完成させた。完成後の当該事業は順調に運営された。 ・同じく PFI 事業である医学部附属病院立体駐車場施設整備等事業についても順調に運営された。 	
【93 - 7】 ・国際交流の推進を行うための研究者宿泊施設の充実を図る。	/		（平成 16～18 年度の実施状況概略） <ul style="list-style-type: none"> ・国際交流を推進するため、留学生および外国人研究者宿泊施設の改修・整備に関する方針の策定を進めた。 ・既存の学生寮を留学生用宿舎として利用するための改修整備計画を策定した。 	<ul style="list-style-type: none"> ・学寮再開発事業検討WG報告書を踏まえて学寮再開発事業推進プロジェクト（学寮への入寮対象者は日本人学生、留学生、外国人研究者）にて推進を図る。
	【93 - 7】 <ul style="list-style-type: none"> ・国際交流の推進のため、研究者宿泊施設の充実に向け職員宿舎の活用を含めた調査検討を行う。 		（平成 19 年度の実施状況） 【93 - 7 - 1】 <ul style="list-style-type: none"> ・学寮再開発事業検討 WG 報告書を踏まえて、学寮再開発事業推進プロジェクトにおいて研究者宿泊施設について調査検討した。 	

業務運営・財務内容等の状況
 (4) その他業務運営に関する重要事項
 安全管理に関する目標

中期目標 教育研究環境の安全の確保と衛生管理に関する体制の整備を図る。
 実験系研究室における実験排気や排水等の自主管理による環境保全の徹底を図る。
 有害物質(劇物, 薬物), 放射線等を利用する実験による事故の徹底防止を図る。

中期計画	平成 19 年度計画	進捗状況		判断理由(計画の実施状況等)	
		中期	年度	平成 19 年度までの実施状況	平成 20 ~ 21 年度の実施予定
【94】 労働安全衛生法, 学校保健法等を踏まえた安全衛生管理, 保健管理及び事故防止に関する具体的方策 【94 - 1】 ・平成 16 年度に, 事業所ごとの安全衛生委員会の設置を始めとした安全衛生管理等に関する組織の整備を図る。	【94 - 1 - 1】 ・健康診断の完全受検に努める。 【94 - 1 - 2】 ・大学構成員全ての「個人並びに集団」としての「心身の健康増進」のため, 産業医活動の推進を図る。			(平成 16 ~ 18 年度の実施状況概略) ・各事業場に安全衛生委員会を設置し, 産業医・衛生管理者・安全主任者等の安全衛生管理者を配置したほか, 安全衛生に係る事務部門として人事課内に安全衛生室を設置することにより, 安全衛生管理等に関する組織の整備を図った。 ・安全衛生室では, 部局別に各種健康診断の受検日を割り振り, 職員の希望日に受検できるよう, より受検しやすい環境を提供した結果, 毎年度着実に受検率は向上し, ほぼ 100% の受検率を達成した。	・各種健康診断に関して, より受検しやすい環境の提供に努めるとともに, 受検者の拘束機会の減少と待ち時間の緩和を図る。 ・健康診断, 健康相談, 面接指導, 職場巡視などの活動を通じ, 安全衛生管理等について改善措置の提言を行う。
				(平成 19 年度の実施状況) 【94 - 1 - 1】 ・9 月から翌年 1 月の 5 ヶ月間で部局ごとに受検日を割り振り, 個々人の希望日及び受検時間帯を照会する等, 待ち時間の少ない体制にすることにより, 健康診断の完全受検に努め, ほぼ 100% の受検率を維持している。また, 感染症予防対策のため, 麻疹, 風疹, 水痘及び流行性耳下腺炎の 4 種について抗体検査を行うこととし, 4 月採用予定者を実施した。 ・特別健康診断を一般定期健康診断との融合型で実施することにより, 受検者の拘束機会の減少と待ち時間の緩和を図った。	
				【94 - 1 - 2】 ・産業医による健康診断, 健康相談, 保健指導, 長時間労働者に対する面接指導及び職場巡視などの活動を通じた改善措置の提言に基づき, 職場及び教育の場における大学構成員全ての「個人並びに集団」としての「心身の健康増進」を図るとともに, 就学・就労環境の改善を行った。	
【94 - 2】 ・安全衛生管理の有資格者の増員				(平成 16 ~ 18 年度の実施状況概略) ・産業医, 衛生工学衛生管理者および衛生管理者	・引き続き産業医, 衛生管理者等の資格取得を推進する。

<p>を図る。</p>	<p>【94 - 2 - 1】 ・安全衛生管理の有資格者（産業医，衛生管理者，衛生工学衛生管理者等）の配置の在り方を点検し，順次改善する。</p>		<p>の増員を図り，安全衛生管理体制の整備を推進した。 ・産業医，衛生管理者および衛生推進者については，安全衛生管理手当を新設した。</p> <p>（平成 19 年度の実施状況） 【94 - 2 - 1】 ・配置の在り方の点検結果として，部局（工学研究科，農学研究科）の組織の再編に応じた安全衛生管理の有資格者を配置した。 ・10月に開催した第一種衛生管理者受験準備講習会では，35名の職員が受講し，今年度は15名が資格を取得した。</p>	
<p>【94 - 3】 ・安全衛生管理のための学内研修の充実を図る。</p>	<p>【94 - 3 - 1】 ・従来の研修に加え新たな研修を企画するとともに，学生にも積極的に参加を呼びかけ，安全衛生研修の充実を図る。</p> <p>【94 - 3 - 2】 ・安全週間，労働衛生週間，防災週間において講演会を実施する等の安全衛生に係る啓発活動の推進を図る。</p>		<p>（平成 16～18 年度の実施状況概略） ・新規採用職員研修において労働安全衛生に関する講演を取り入れ，安全衛生意識の向上を図った。 ・AEDの増設へ向けて，誰でも心肺蘇生法ができるよう救急講習会を実施し，職員だけでなく学生も積極的に参加させた。 ・安全週間・衛生週間中，労働災害防止活動の推進，安全衛生管理の啓発活動の一貫として講演会を実施するなど安全・衛生意識の向上を図った。</p> <p>（平成 19 年度の実施状況） 【94 - 3 - 1】 ・例年実施している年 2 回の救急講習会に加え，消防署が実施する毎月の定例救急講習会に教職員・学生を参加させ，62名が市民救命士として認定された。 なお，学生等の参加については，掲示板への掲示，各部局への通知，課外活動団体への通知などにより呼びかけた。</p> <p>【94 - 3 - 2】 ・安全週間には，住友化学（大阪工場）において安全衛生管理体制と実態を，労働衛生週間には森永乳業（神戸工場）において食品会社の徹底した安全衛生管理体制と実態について学んだ。また，防災週間には兵庫県広域防災センターを訪れ，防災についての講義，屋内消火栓訓練，起振車による地震体験，煙避難訓練等を体験し，備蓄品の見学も行い，安全衛生だけに止まらず，防災意識の高揚を図った。</p>	<p>・AED増設に伴うAED利用に関する講習会の実施や，新規採用職員研修等の学内研修に労働安全衛生に関する講演の実施等を通じて，安全・衛生意識の高揚を図る。 ・作業環境測定士受験講習会の実施について検討する。 ・安全週間，労働衛生週間，防災週間において安全衛生に係る講演会を実施し，安全・衛生意識の啓蒙に努める。</p>
<p>【94 - 4】 ・実験室等の安全点検を定期的実施し，必要な補修，改修，更新等の処置を実施する。</p>			<p>（平成 16～18 年度の実施状況概略） ・産業医の巡視等に基づき，実験室等の安全点検を定期的実施し，補修，改修等を行った。 ・「危機管理ライブラリー」を設置し，予防措置および発生時に迅速な対応ができる体勢を整備した。</p>	<p>・建物内外の安全について，産業医等の巡視による改善とともに，管理者及び使用者による日常的な自主点検を推進する。</p>

	<p>【94 - 4 - 1】</p> <ul style="list-style-type: none"> ・実験室等の安全点検を定期的実施し，必要な補修，改修，更新等を着実に実施する。 		<p>(平成19年度の実施状況)</p> <p>【94 - 4 - 1】</p> <ul style="list-style-type: none"> ・産業医の巡視等に基づき，実験室等の安全点検を定期的実施し，L字型金具による転倒防止措置，女子トイレの防犯ブザーの設置など必要な補修，改修，更新を行った。また，改善結果について安全衛生委員会に報告を行った。 	
<p>【95】</p> <p>学生等の安全確保等に関する具体的方策</p> <p>【95 - 1 - 1】</p> <ul style="list-style-type: none"> ・学生実験における取り扱いマニュアル，指導マニュアルを充実し，それに基づく指導を行う。 	<p>【95 - 1 - 1】</p> <ul style="list-style-type: none"> ・平成18年度に引き続き，学生実験に関する安全管理マニュアル等を充実させ，その周知徹底を図る。 		<p>(平成16～18年度の実施状況概略)</p> <ul style="list-style-type: none"> ・各部局において学生実験における安全管理マニュアル等を作成し，学生に配布して指導を徹底するとともに，教授会・研究科委員会において教員への周知・徹底を図った。 <p>(平成19年度の実施状況)</p> <p>【95 - 1 - 1】</p> <ul style="list-style-type: none"> ・人間発達環境学研究科では，安全衛生委員会作成の「安全管理マニュアル」を学生や教職員に配布して，周知・徹底を図った。 ・改組後の自然系新研究科(工学・農学・海事科学)では，各研究科毎に専門領域に沿った内容の安全の手引きを作成した。 ・自然科学系先端融合研究環・遺伝子実験センターでは，既存の安全の手引きの点検・見直しを行った。 ・医学部保健学科では，実習先(養護施設等の外部施設)毎に作成してある「手引き」を，実習先の変更に応じて改編した。 	<ul style="list-style-type: none"> ・学生実験における安全管理マニュアル等を各部局で作成し，教職員及び学生へ配布して周知を図るとともに，マニュアルに基づく安全管理指導の徹底を図る。
<p>【96】</p> <p>有害物質等を利用する実験による事故防止のための具体的方策</p> <p>【96 - 1】</p> <ul style="list-style-type: none"> ・有害物質及び放射線等の管理体制の強化を図る。 	<p>【96 - 1 - 1】</p> <ul style="list-style-type: none"> ・引き続き，有害物質及び放射性同位元素等の適正管理を図るとともに，全学的な危機管理体制を構築し管理体制を維持する。 		<p>(平成16～18年度の実施状況概略)</p> <ul style="list-style-type: none"> ・放射線の取扱い(受入・払出)については，各放射線施設の放射線取扱主任者の管理の下で一元管理を行うとともに，各地区の放射線障害防止委員会による監視を実施した。 ・放射線取扱施設の安全管理のため，作業環境測定と汚染検査を毎月実施し，管理体制を強化した。 <p>(平成19年度の実施状況)</p> <p>【96 - 1 - 1】</p> <ul style="list-style-type: none"> ・改正した放射線障害予防規則の周知を徹底するとともに，各放射線施設の放射線取扱主任者の管理の下，一元管理を行うとともに各地区放射線障害防止委員会による監視体制をとっている。 ・遺伝子実験センターRI監視設備を更新した。 ・バイオハザード(病原体・微生物)に加え，ケミカルハザード(化学物質等)の総合的な危機管理体制構築に向けて，関係部署で検討を開始した。 	<ul style="list-style-type: none"> ・有害物質及び放射線等の管理体制の強化を図るとともに，バイオセーフティ管理委員会を設置する。
<p>【96 - 2】</p> <ul style="list-style-type: none"> ・健康診断の完全受検を目指し， 			<p>(平成16～18年度の実施状況概略)</p> <ul style="list-style-type: none"> ・特別健康診断の完全受検を目指し，受検予定者 	<ul style="list-style-type: none"> ・特別健康診断の完全受検を目指すとともに，有害物質に関連した新た

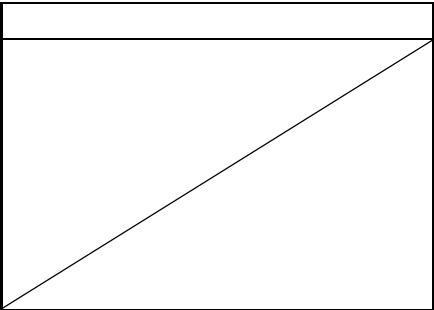
未受検者に対しては取り扱い停止などの措置を講ずる。			への周知徹底を図るとともに、実施期間中に受検できない者に対しては保健管理センターと調整の上、事前受検できる体制を整えた。 ・未受検者に対しては学外医療機関での受検を義務付け、その上で未受検者に対して放射線同位元素等の取扱停止措置を講じた。	な診断項目の追加について検討する。
	【96 - 2 - 1】 ・引き続き、特別健康診断の完全実施を目指す。		(平成19年度の実施状況) 【96 - 2 - 1】 ・特別健康診断の完全実施を目指して受検予定者への周知を図った。(前期：受検者 575 名 受検率 99.3%，後期：受検者 579 名 受検率 96.3%) ・実施期間中に都合により受検できない者に対しては、保健管理センターと調整の上、事前受検を実施した。 ・また、未受検者に対しては、学外医療機関での受検を義務付け、その上で未受検者に対し放射線同位元素等の取扱停止の処置を講じた。	
【96 - 3】 ・取り扱い教育訓練を実施する。未受講者に対しては取り扱い停止などの措置を講ずる。			(平成16～18年度の実施状況概略) ・従来、放射線業務従事者に対して実施していた放射線・RI講習会をX線機器使用者にも適用し、年2回の講習会及び臨時講習会を随時開催した。 ・個別教育訓練については、取扱主任者、指導教員により各グループ毎に日程を調整し、随時実施した。	・取り扱い教育訓練を継続的に実施する。未受講者への指導強化とともに、未受講者に対して取り扱い停止措置を講ずる。 ・遺伝子組換え実験については、英語による教育訓練を実施する。
	【96 - 3 - 1】 ・引き続き、取扱教育訓練を複数回実施する。未受講者への指導を強化するとともに、未受講者に対しては、取扱停止措置を講ずる。		(平成19年度の実施状況) 【96 - 3 - 1】 ・各地区放射線防止委員会が開催する放射線 RI講習会を年2回開催し、それ以外にも臨時で講習会を開催した。(述べ625名受講) ・個別教育訓練については、取扱主任者、指導教員により各グループ毎に日程を調整し、随時実施した。(述べ608名受講) ・未受講者に対しては、RIの取扱停止措置を講じた。	

業務運営・財務内容等の状況
 (4) その他業務運営に関する重要事項
 環境保全に関する目標

中期 目標	教育環境の保全のための全学的な取り組みを推進する。
----------	---------------------------

中期計画	平成 19 年度計画	進捗状況		判断理由（計画の実施状況等）	
		中期	年度	平成 19 年度までの実施状況	平成 20～21 年度の実施予定
【97】 教育研究環境の保全のための具体的方策 【97 - 1】 ・平成 16 年度に「環境管理センター」を設置し、環境保全教育の充実を図る。	【97 - 1 - 1】 ・環境管理センターを中心に学生及び研究者に対し環境教育・研究の支援を行う。また、学生のみならず市民をも対象とした、環境問題に関する講演会などを行う。 ・全学統一環境カリキュラム実施に向けた検討を行う。			（平成 16～18 年度の実施状況概略） ・平成 16 年 4 月に環境管理センターを設置した。 ・環境教育ライブラリー及び検索コーナーを開設し、基本的な蔵書や映像ソフトなどの整備を進めた。 ・教職員・学生・一般市民を対象とした各種講演会を実施するとともに、理・工学部の学生を対象に環境管理講習を行い環境保全に関する教育指導を行った。	・教職員・学生・一般市民を対象とした各種講演会を実施する。 ・全学統一環境カリキュラムを平成 21 年度に開設し環境保全教育の充実を図る。そのために、平成 20 年度に大学教育推進機構に開設依頼を行う。
				（平成 19 年度の実施状況） 【97 - 1 - 1】 ・引き続き環境教育ライブラリーの整備を行うとともに、環境に配慮した実験についての講義及び教職員を対象とした環境保全業務に関する説明会を行った。 ・本学の環境保全に対する取組の紹介や環境問題に関する啓発を目的として、市民も対象とした環境に関する講演会を 2 回開催した。（第 1 回「中国・黄土高原で木を植えつづけて」：参加者 42 名、第 2 回目「持続可能な社会を目指して～建築と環境とエネルギー～」：参加者 32 名） ・平成 21 年度全学統一環境カリキュラムの開講のため、全学教員を対象としたアンケートを行い、その集計結果を基に、開講内容、開講スケジュール等の準備を行った。	
【97 - 2】 ・有害廃棄物、有害排出物の規制に関する全学的基準や規則の策定及び管理体制を構築する。	【97 - 2 - 1】 ・全学的に統一された実験系廃棄			（平成 16～18 年度の実施状況概略） ・神戸大学排水水質管理および薬品類廃棄物処理規則を策定した。 ・実験系廃棄物の廃棄方法を策定し、環境管理センターにおいて回収業務を開始した。	・薬品使用量管理の簡略化、漏洩事故の防止、不用薬品の共有登録による購入量の削減、PRTR 法や労働安全衛生法の報告書作成負担の軽減等を目的に、薬品管理システムの導入に取り組む。
				（平成 19 年度の実施状況） 【97 - 2 - 1】 ・既存の実験系廃棄物の廃棄方法を見直すとも	

	<p>物（医療用廃棄物及び感染性廃棄物に類似したもの）の廃棄方法を策定する。</p>		<p>に、廃棄方法の周知を行った。 ・土壌汚染対策専門部会を設置し、学内の改修工事等で発生する排出土中の土壌汚染対策法に関わる重金属イオンの定量分析を行う体制を整えた。 ・薬品管理システムの導入については引き続き検討を行った。</p>	
<p>【97 - 3】 ・有害排出物の除害施設や設備等の整備方針の策定及びその段階的整備を図る。</p>	<p>【97 - 3 - 1】 ・有害排出物の除害施設（中和・曝気槽）や設備等の段階的整備を推進する。（平成 19 年度は、農学部で自動採水装置を設置する計画である。）</p>		<p>（平成 16～18 年度の実施状況概略） ・平成 16 年度に自動採水装置及び排水 pH モニタリングシステムを 3 年計画で整備する計画を策定した。 ・有害排出物の監視のため、自動採水装置および排水 pH モニタリングシステムを設置し、排水異常発生時の迅速な対応を可能にした。 ・除害施設（中和・曝気槽）の一部において、生物学的排水モニタリングを開始した。</p>	<p>・有害排出物の除害施設（中和・曝気槽）や設備等の段階的整備を推進する。</p>
<p>【97 - 4】 ・住民との懇談会を開催するなど、大学周辺の住民との調和に配慮する。</p>				
<p>【97 - 4 - 1】 ・大学の諸行事への御案内や大学周辺の環境美化に努めるなど大学周辺住民との調和に配慮する。</p>	<p>【97 - 4 - 1】 ・大学の諸行事への御案内や大学周辺の環境美化に努めるなど大学周辺住民との調和に配慮する。</p>			<p>（平成 16～18 年度の実施状況概略） ・大学の環境保全への取組に関する講演会を毎年 2 回開催した。 ・大学に近接する篠原地区に関する展示会「篠原の昔と今 古文書と古写真」を開くとともに、展示会開催後協力頂いた地元篠原地区の方々を招き、懇談会を開いた。</p> <p>（平成 19 年度の実施状況） 【97 - 4 - 1】 ・年史編集委員会主催の「平成 19 年度神戸大学史特別展」を開催するに当たり、大学周辺住民に新聞の折込チラシで案内を行った。 ・ホームカミングデーにおいて、学生が中心となり、近隣の小・中学校に広報を行い、フットサル教室やキャンパスツアーなど家族連れが参加できる催しを行った。 ・今年度から年 5 回のキャンパスクリーンデーを設け、職員及び学生が大学周辺部も含めて、清掃を行うことにより、大学周辺の住民との調和に配慮した。 ・本学の環境保全に対する取組の紹介や環境問題に関する啓発を目的として、市民も対象とした環境に関する講演会を 2 回開催した。（第 1 回「中国・黄土高原で木を植えつづけて」：参加者 42 名、第 2 回目「持続可能な社会を目指して～建築と環</p>

<p>【97 - 5】 ・省資源，省エネルギー推進を図る。</p>			<p>境とエネルギー～」：参加者 32 名) (平成 16～18 年度の実施状況概略) ・夏季及び冬季における省エネ啓発を行った。 ・ゴミの分別リサイクルについて，神戸大学独自の分別・排出方法を策定した。 ・ゴミの適切な分別や省エネルギー推進のための具体的な指針をまとめた「環境管理ガイドブック」を作成し，在学生及び教職員に配布した。 ・環境配慮促進法に基づく環境報告書を作成し，大学ホームページ上で公表した。</p>	<p>・省エネルギーの実行及び施策の啓発を行うとともに，省エネルギーに関するアンケート調査結果を分析し，消費削減対策の検討を行う。 ・環境配慮促進法に基づく環境報告書を作成し，公表する。</p>
	<p>【97 - 5 - 1】 ・平成 18 年度に引き続き，省エネルギー等具体的な実行及び施策の啓発（週間電気予報をホームページへ掲載，省エネポスターの配布等）を行う。また，平成 18 年度までに実施したエネルギー調査結果を分析しエネルギー消費削減対策の検討を行う。</p>		<p>(平成 19 年度の実施状況) 【97 - 5 - 1】 ・電気の消費予報を 6 月～9 月，12 月～2 月の間毎日大学ホームページに掲載したほか，省エネシールの貼付のキャンペーンを実施し，本学の構成員に対し省エネルギーを啓発した。 ・繁忙期前のエアコンフィルター清掃，エアコンの温度設定の管理，昼休憩時の消灯推進等を実施し，省エネルギー活動を推進した。 ・省エネ活動のグッドプラクティスとして，工学研究科の取組を全学に紹介した。 ・平成 18 年度までに実施したエネルギー調査結果を分析し，エネルギー消費削減対策を検討した。 ・附属病院の病棟ナースステーションにおいて，エネルギーの消費実態についてヒアリングを行い，管理部門から提供されたエネルギー消費量データと合わせて分析を行った。 ・発達科学部附属明石幼稚園において室内に設置したサーキュレーターの効果を検証した。</p>	
	<p>【97 - 5 - 2】 ・環境配慮促進法に基づく環境報告書を作成し，平成 19 年 9 月 30 日までに公表する。</p>		<p>【97 - 5 - 2】 ・環境配慮促進法に基づく環境報告書を作成し，平成 19 年 9 月末日に公表した。 ・環境管理ガイドブックを学内の全教職員及び新入生に配布するとともに大学 HP へも掲載し，ゴミの分別廃棄等について周知徹底を図った。</p>	

業務運営・財務内容等の状況
 (5) その他の重要事項
 大学支援組織等との連携強化に関する目標

中期目標 在校生の保護者組織及び卒業生の同窓会組織の強化と教育，研究，社会貢献等の大学の諸活動への支援及び助言を得る仕組みを確立する。

中期計画	平成 19 年度計画	進捗状況		判断理由（計画の実施状況等）	
		中期	年度	平成 19 年度までの実施状況	平成 20～21 年度の実施予定
<p>【98】 在校生保護者により組織される育友会は，既に大学の諸活動（特に学生の活動）に対し支援を行ってきたが，この組織と大学との連携を更に強化する。留学生の保護者への情報発信，情報収集をはじめ，国際的連携方策の可能性についての検討を始める。</p>	<p>【98 - 0 - 1】 ・平成 18 年度に引き続き，育友会のホームページを通じて大学の情報を発信する。また，支部会等の開催も継続して実施し，各地域の保護者との連携を一層強化する。</p> <p>【98 - 0 - 2】 本学における留学生の活動状況を，本学のホームページに掲載し，情報発信を行う。</p> <p>【98 - 0 - 3】 ・平成 18 年度に引き続き，日本学生支援機構が実施する海外にお</p>			<p>（平成 16～18 年度の実施状況概略）</p> <ul style="list-style-type: none"> ・育友会地区支部会に学長・担当理事が参加し，保護者等との連携強化を図った。 ・大学の広報誌「KOBE university STYLE」の保護者等への送付や大学ホームページから育友会ホームページへのリンクを作成するなど，情報発信及び連携に努めた。 ・国内外で活躍中の元留学生とのネットワークを構築するため，グリーティングカードを発送し，神戸大学の近況を知らせた。 ・参加した日本留学フェア（台湾，マレーシア，韓国）において，本学ブースでのボランティアスタッフとして元留学生の協力を得るとともに，同窓会組織や帰国留学生と情報交換を行い，帰国留学生ネットワーク構築の協力を要請した。 	<ul style="list-style-type: none"> ・育友会のホームページを活用し，大学と保護者との連携を強化する。 ・地区支部会等に積極的に参加し，各地域の保護者との連携をより一層強化する。 ・留学生同窓会ネットワークを構築し，本学との情報交換の場を提供するとともに，留学生の保護者が情報を得られるよう，ホームページ等を通じて留学生向けイベントや同窓会の活動状況等の情報発信を行う。 ・日本学生支援機構が実施する海外における日本留学フェアに参加し，現地の本学卒業留学生の協力を得て，本学への留学情報の提供を行う。併せて，優秀な留学生を獲得するために，現地同窓会，協定校等を訪問し，情報交換を行う。
				<p>（平成 19 年度の実施状況）</p> <p>【98 - 0 - 1】</p> <ul style="list-style-type: none"> ・大学ホームページ内に立ち上げた育友会ホームページを今年度から正式運用し，2ヶ月に1回の更新により保護者等に対し，育友会情報を発信した。 ・育友会地区支部会が東京，名古屋，広島の三地区で開催され，学長，理事が大学の運営状況や教育研究での活動状況等を報告したほか，支部会の中で育友会ホームページの紹介を行い，遠方の保護者等への連携強化を図った。 	
				<p>【98 - 0 - 2】</p> <ul style="list-style-type: none"> ・留学生センターホームページに同窓会コーナーを開設し，留学生向けイベントや同窓会等の活動状況を掲載し情報の発信を行った。 	
				<p>【98 - 0 - 3】</p> <ul style="list-style-type: none"> ・4カ国（中国，韓国，台湾，ベトナム）において日本留学フェアに参加し，帰国留学生の協力（通 	

	<p>る日本留学フェアに参加し、現地の本学卒業留学生の協力を得て、本学への留学情報の提供を行う。併せて、協定校等を訪問し、優秀な留学生の獲得に努める。</p> <ul style="list-style-type: none"> ・特に、北米・欧州のような世界の国際教育・学生交流担当者の年次大会と並行して大会参加者を対象に開催される International Education Expo や、中国のように世界各国から留学関係団体や大学が参加して、海外留学希望者や進学指導者を対象に開催される国際教育展については、国際交流推進本部を中心に、本学としての効果的な参加の在り方を検討する。また、中国・韓国・台湾に関しては同窓会への支援を検討する。 	<p>訳)を得て本学の情報提供を行った。</p> <ul style="list-style-type: none"> ・協定校である韓国の漢陽大学、成均館大学、中国の華東師範大学を訪問し優秀な留学生獲得に向けた学生交流について意見交換を行った。 ・国際教育展への参加について検討した結果を踏まえ、欧州で行われた EAIE 及びアジアで行われた APAIE に国際交流推進本部長等が参加した。 ・中国・韓国・台湾の同窓会に対しては、会場提供等の支援を行うことを検討した。ベトナムにおいては、海外同窓会の設立に向け設置準備委員会を立ち上げ、平成 20 年 8 月に神戸大学ベトナム同窓会を設置する環境を整えた。また、インドネシアにも神戸大学インドネシア同窓会設立に向け準備を始めた。 	
<p>【99】 現在、学系あるいは学部、学科単位で 5 つの後援会組織が設置されており、それに応じた支援を得ている。目標期間前半に、各部署単位に後援会組織を整備することを旨とし、特に教育あるいは国際交流に重点をおいた施策展開の支援を得るように努力する。</p>		<p>(平成 16～18 年度の実施状況概略)</p> <ul style="list-style-type: none"> ・学友会及び各同窓会の各種会合に本学の広報誌等を積極的に配付し、連携体制の強化を図るとともに、第 1 回ホームカミング日を各同窓会の協力を得て開催し、同窓生とのネットワーク作りの強化を図った。 ・平成 16 年 11 月に、第 1 回神戸大学留学生ホームカミングデーを開催し、卒業生・修了生の動静把握に努めた。 ・中国に神戸大学同窓会(中国在住の神戸大学卒業生(日本人卒業生含む。))を設置した。 ・卒業留学生同窓会ネットワーク構築のため、日本在住の本学卒業生留学生同窓会「国内卒業留学生同窓会」を設置した。 	<ul style="list-style-type: none"> ・ホームカミングデイと留学生ホームカミングデイを合同開催し、各同窓会の協力の下、神戸大学関係者とのネットワーク作りを一層推進する。 ・各後援会(もしくはそれと同様の機能を合わせもつ各同窓会)から、教育あるいは国際交流に重点をおいた施策展開の支援を得ていく。 ・本学と現役留学生会(国別)、国内留学生同窓会、海外留学生同窓会(国別)を結ぶネットワーク構築を目指し、引き続き海外留学生同窓会の設立及び同窓会との連携を進める。
	<p>【99 - 0 - 1】 ・第 2 回ホームカミングデイを第 4 回留学生ホームカミングデイと連動して開催し、更なる卒業生とのネットワーク強化を図る。</p> <ul style="list-style-type: none"> ・各後援会組織が行っている事業は、平成 18 年度設置した神戸大学基金の基盤事業に相当しており、各後援会との連携協力体制を検討する。 	<p>(平成 19 年度の実施状況)</p> <p>【98 - 0 - 1】 ・「第 2 回神戸大学ホームカミングデイ」と「第 4 回留学生ホームカミングデイ」を 9 月に合同開催した。特定年度の卒業生と名誉教授に案内状を送付するとともに、HP や各部署、同窓会のネットワークを活用して元教職員、卒業生・修了生に広く参加を呼びかけ、世代、国、地域を越えて親睦・交流を深めた。</p> <ul style="list-style-type: none"> ・各後援会で独自に集めている後援会費の趣旨が、神戸大学基金の基盤事業と同趣旨であることから、連携協力体制を検討した。 	
	<p>【99 - 0 - 2】 ・本学及び本学学友会と現役留学生会(国別)、国内留学生同窓会、</p>	<p>【99 - 0 - 2】 ・11 月にベトナムで開催された日本留学フェアの機会を利用して、神戸大学ベトナム同窓会設立準備</p>	

	<p>海外留学生同窓会（国別）を結ぶネットワーク構築を目指し、平成18年度に引き続き、海外留学生同窓会の設立及び大学としてのこれら同窓会に対する支援策について検討する。</p>		<p>備委員会を設置した。海外同窓会の設立に当たっては、卒業留学生と共同して同窓会の組織運営や活動方針立案等の支援を行うこととした。</p> <ul style="list-style-type: none"> ・第4回留学生ホームカミングデイを開催し、国内留学生同窓会と協議し、今後の活動方針として年2回協議会を開催することを決定した。また卒業生とのネットワーク強化を図るため、第1回神戸大学卒業留学生のための同窓会を東京において開催した。 ・卒業生とのネットワーク強化を図るため、在籍留学生に卒業留学生の活動状況等を紹介するとともに、留学生ネットワークの取組について紹介した。 	
<p>【100】 さまざまな分野における学生の活動は大学の存在感を示し、同時に大学の活性化にとって重要であるとの認識により、かかる後援会組織あるいは同窓会組織による学生の課外活動を強力に支援するための仕組みを構築する。</p>	<p>【100 - 0 - 1】 ・後援会組織（育友会を含む）及び同窓会組織による課外活動団体等への支援制度の構築に向け検討を行う。</p>		<p>（平成16～18年度の実施状況概略）</p> <ul style="list-style-type: none"> ・講演会組織等による学生の課外活動支援制度の構築に向けて、他大学における支援制度について継続的に実状調査を行った。 ・課外活動小委員会において検討した結果、各公認団体の顧問教員へ具体的な課外活動支援の在り方についてアンケート調査を依頼することとした。 <p>（平成19年度の実施状況）</p> <p>【100 - 0 - 1】</p> <ul style="list-style-type: none"> ・育友会に課外活動支援の継続を依頼するとともに、課外活動団体のOB・OG会から物品等（部室等）の支援を受けた。また、課外活動支援を行うため、課外活動施設充実検討WGを立ち上げ、施設・設備現況調査を行った。 	<ul style="list-style-type: none"> ・各顧問教員へのアンケート調査結果に対する分析を行い、分析結果によっては他大学の実状調査等を行うとともに、アンケート調査の分析結果を参考にしつつ課外活動を支援する仕組みを構築する。
<p>【101】 平成14年に学友会及び大学教員の有志により、大学を外部から強力にこれを支援しつる組織として、神戸学術事業会が設置された。これによりすでに同窓会と大学を結ぶ情報基盤（kobe-u.com）の開設、大学諸事業の外部委託への対応等の事業展開を進めている。今後、この組織との連携強化を図る。</p>	<p>【101 - 0 - 1】 ・平成18年度に引き続き、既卒（修</p>		<p>（平成16～18年度の実施状況概略）</p> <ul style="list-style-type: none"> ・卒業生（修了生）の情報データについては、全学的な同窓会組織である学友会と情報提供に関する覚書を締結のうえ、学友会を通して各単位同窓会に進路先等の情報を提供した。 ・また、新入生の情報データについては、学友会及び各単位同窓会と情報提供に関する覚書を締結のうえ、情報を提供した。 ・なお、既卒（修了）者名簿のデータについては、大学と学友会とが卒業生情報の提供に関する覚書を締結し、データ管理の体制を整えた。 ・平成16年度より、神戸学術事業会に委託して、「神戸大学東京オフィス設立準備事業」を立ち上げ、神戸大学の広報活動・就職支援等、多目的な事業を展開していくうえに必要な調査・研究を行った。 <p>（平成19年度の実施状況）</p> <p>【101 - 0 - 1】</p> <ul style="list-style-type: none"> ・学友会や各単位同窓会と協議を重ねつつ、平成 	<ul style="list-style-type: none"> ・引き続き、既卒（修了）者情報のデータベース構築に向けて、学友会及び単位同窓会に対してデータベース構築の趣旨を再度説明の上、賛同を得た各単位同窓会から順次作業を進める。 ・神戸学術事業会と連携して、大学と同窓会の関係強化のため、卒業生への大学情報発信（大学ホームページ）の充実に努める。

	<p>了)者情報のデータベースについては、学友会及び各单位同窓会と連携してデータを集積する。</p> <ul style="list-style-type: none"> ・神戸学術事業会の事業展開の把握に努め、連携可能な事業を検討する。 		<p>19年度卒業生の情報については、進路等調査票を基にデータ化し、平成20年度から本学が主体となって運用するデータベースに基礎情報を集積することとした。</p> <ul style="list-style-type: none"> ・各同窓会の協力を得て同窓会が保有する情報を活用し、既卒者に対するホームカミング日の案内、神戸大学基金の協力依頼などの大学情報を発信した。 ・神戸学術事業会の事業のうち、大学からの委託事業である「神戸大学東京オフィス」の活動を通じて、首都圏で活躍する卒業生情報の蓄積を進めた。 ・神戸学術事業会と連携して「ビジュアル版神戸大学物語(神戸大学の人物や出来事などをコラム風にまとめたもの)を刊行した。 	
--	----------------------------------------------------------------------------------------------------------------------------------------	--	--------------------------------------------------------------------------------------------------------------------------------------------------------------------------------------------------------------------------------------------------------------------------------------------------------------------------------------------------------------	--

(4) その他の業務運営に関する重要事項に関する特記事項等

1. 特記事項

【平成 16～18 事業年度】

安全管理体制の強化

- 労働安全衛生法等の規定に基づき、各事業場に産業医（7名）、衛生管理者（43名）、安全主任者（18名）等の安全衛生管理者を配置し、各事業場の巡視を行うとともに巡視結果を報告書にまとめ、安全衛生管理上の課題（問題点）の把握と改善に努めた。特に衛生管理者については法定上の配置義務数12名に対し、各部署配置を1名以上とし、計43名を配置するとともに、産業医及び衛生管理者の巡視結果については、他事業場も含め、安全衛生委員会で報告し、当該部署のみならず他部署の状況も把握できるよう、安全衛生管理体制の一層の充実を図った。

保健管理に関する取組

- 大学が実施する一般定期健康診断の完全受検を目指し、分散型での実施とし、9月～1月の5ヵ月間にわたる受検期間を設け、教職員が希望日・希望時間帯を選択して受検できるようにした。

首都圏での情報収集・発信のための取組

- 平成 17 年 4 月から、「神戸大学東京オフィス」を設置し、首都圏における同窓会や同窓生との連携を図るとともに、首都圏での情報発信と情報収集、学生の就職活動支援、本学の教育研究活動等支援を実施している。

大学支援組織等との連携強化

- 大学と同窓会との共催により、平成 18 年度に「第 1 回神戸大学ホームカミングデー」を開催した（以後、毎年開催することとした）。神戸大学百年記念館で記念式典を実施（参加者約 300 名）するとともに、六甲台、楠、名谷、深江のキャンパスにおいても各学部が「学部企画」を実施した。当日の「学部企画」には、教職員や在学生も積極的に参加することで、卒業生・修了生と大学との連携強化を図った。
- 平成 17 年度から、在学生保護者の組織である育友会との相互交流のため、東京、名古屋、広島のと地区で開催された地区支部会に学長・理事が参加し、大学の状況説明を行うなど、保護者との連携強化を図った。（参加者は、平成 17 年度は 179 名、平成 18 年度は 140 名）
- 本学卒業（修了）留学生との連携強化のため、本学の近況を添えて、グリーティングカード（約 3,000 通）を送付するとともに、返信用はがきにより留学生データベースの更新を行った。また、平成 18 年度は、新たに国内在住者の同窓会を立ち上げるとともに、中国における同窓会を立ち上げた。
- 「第 3 回留学生ホームカミングデー」を開催し、学長と学友会会長による記念講演に加え、各国・地域の同窓会代表者を招き、「ボーダレス時代における海外同窓会ネットワーク構築」をテーマとするパネルディスカッションを開催した。

【平成 19 事業年度】

安全管理体制の強化

- 例年実施している年 2 回の救急講習会に加え、消防署が実施する毎月の定例

救急講習会に教職員・学生を参加させ、62 名が市民救命士として認定された。

福利厚生環境の整備

- 工学部構内にある同窓会館である工学会館の耐震改修を契機に、より効率的な施設の活用を図るとともに学生・教職員の福利厚生環境を整備するため、同窓会館にコンビニエンス・ストアを誘致し、平成 19 年 4 月にセブン・イレブンが開店した。
- 「神戸大学ビジョン 2015」において提言されている「学生生活の充実」を実現するための実施項目「学生生活関連施設の充実」の達成に向け、「神戸大学学寮再開発事業検討 WG」を発足させた。本 WG により新しい学生寮の建築計画が提案され、その提案を具体的に実現するため、学長を座長とした「学寮再開発事業推進プロジェクト」を立ち上げ、新寮建設計画を策定した。
- 保健管理センター拡充整備を実施し、THP（total health promotion plan：健康保持増進のための指針に定めた「心とからだの健康づくり」）スペースを確保した。

保健管理に関する取組

- 麻疹流行の際、全学休校措置を含む早期の対策によって、感染の拡大防止を図るとともに、その背景と成果について「全国保健管理研究集会」において報告し、全国の大学保健管理業務従事者に情報提供した。
- 健康診断・健康相談とともに、学生や職員を対象とした「心身の健康管理」や「心身の健康を病む学生・職員の現状や対応策」などについての研修会（エイズ講習会、新規採用者研修会、安全週間における研修会、学部・研究科におけるメンタルヘルスに関する研修会等）を実施し、疾病による修学中断・就労中断の防止に努めた。

大学支援組織等との連携強化

- 「第 2 回神戸大学ホームカミングデー」を「第 4 回留学生ホームカミングデー」と合同で開催した。特定年度の卒業生、名誉教授に案内状を送付するとともに、ホームページや各学部、同窓会のネットワークを活用し、広く参加を呼びかけ、国、地域、世代を超えて親睦・交流を深めることができた。
- 「第 4 回留学生ホームカミングデー」では、留学生の就職支援の一環として「グローバルキャリアセミナー」を開催した。同セミナーには、松下電器産業株式会社をはじめとする国内企業 10 社と卒業留学生が関係する企業 7 社が参加し、250 名を超える参加者があった。これを契機に、5 名の内定者が決定した。
- 既卒者（卒業・修了者）情報のデータベースについては、学外・学内関係者から構成される WG からの答申を踏まえて、学友会と連携して各同窓会からデータを集積するという従来の方針を改め、大学の責任において学友会及び各同窓会の協力を得ながら卒業生とのコミュニケーションが可能な独自のデータベースを構築することとし、外部業者作成のデータベースソフトの導入とデータ集積に向けての作業を進めた。

2. 共通事項に係る取組状況

(1) 適切な施設マネジメントの実施

施設マネジメント実施体制及び活動状況

【平成 16～18 事業年度】

- 研究面でのグローバル・エクセレンスを達成するため、「神戸大学における学術研究基盤（施設・研究設備・情報システム等）のマネジメントに関する基本方針」と「神戸大学における研究設備整備の基本的考え方」の下に、4 大学術系列別に「神戸大学における研究設備整備マスタープラン」を策定した。
- 「施設マネジメントに係る基本方針」を策定し、この方針に基づく管理・運営体制を確立するため、「施設マネジメント委員会」を設置した。
- 本学における施設マネジメントの取組「客観性・公平性を確保した計画的な修繕事業の実施」が「今後の国立大学等施設の整備充実に関する調査研究協力者会議」監修の『大学の活力ある発展と施設運営コストの最適化知の拠点 - 大学の戦略的施設マネジメント』の中で、9 大学の「大学施設のコストマネジメントにおけるグッドプラクティス」の事例の一つとして、平成 17 年 7 月に紹介された。また、本学の「カルテ方式による客観性と公平性を確保した修繕業務計画の策定」が、文部科学省監修の『知の拠点 - 大学の戦略的マネジメント国立大学等における施設マネジメントの取組と成果 - 施設運営のコストマネジメントにおけるグッドプラクティス -』の中で全国 11 大学の先進事例の一つとして、平成 18 年 1 月に紹介された。
- 文学部、附属住吉小学校、附属明石中学校、附属養護学校、医学部基礎校舎南棟、ひよどり台職員宿舎 2 号棟において、一部アスベスト含有材が使用されていることが判明したため、該当箇所の改修工事を実施し、学生、教職員及び住居者の安全の確保を図った。

【平成 19 事業年度】

- 各部署（学内共同教育研究施設等を含む。）の施設の調査・点検（キャラバン）を行い、施設マネジメント委員会の部会において修繕の優先順位等について検討し、営繕事業、次年度の概算要求に反映させた。

キャンパスマスタープラン等の策定状況

【平成 16～18 事業年度】

- 「第 2 次国立大学等施設緊急整備計画」に基づき、平成 18 年度から 22 年度における 5 カ年の施設整備について、「安全安心かつ人にやさしい施設、教育・研究機能の高度化が図れる施設、弾力的・流動的かつ経済的な施設」を基本方針とした「神戸大学における第 2 次施設緊急整備 5 カ年計画」を策定した。

【平成 19 事業年度】

- 安全・安心・快適なキャンパスの構築を目指して立ち上げた施設部長特命 WG において、下記の各 WG が活動を行い、それぞれ報告書をまとめた。
 - 緑地管理計画 WG（緑地を適切に維持管理するための計画に関する報告書）
 - パーキングマップ WG（路上駐車解消、歩行者と駐車・駐輪スペースの明確化等への改善に関する報告書）
 - ハザードマップ WG（暗い道の解消、敷地境界の安全、崖地の安全等の改善に関する報告書）
 - バリアフリーマップ WG（障害者だけでなく、誰もが利用しやすいキャンパス等への改善に関する報告書）
 - クリーンアップマップ WG（広場、中庭、学生ホール、厨房、食堂等の改善に関する報告書）

- アメニティマップ WG（キャンパス内の快適なスペースの確保等のための改善に関する報告書）
- サインマップ WG（初めての来学者、留学生にも分かりやすいサインの計画に関する報告書）
- 防災計画 WG（学内の崖地、水路等の危険個所を把握し予防措置及び改善に関する報告書）
- 保全カルテ WG（屋上防水、便所、建物外観、内部廊下・階段の安全の確保等に関する報告書）
- データベース WG（施設マネジメントを効率的・迅速的にサポートするデータベースに関する報告書）

施設・設備の有効活用

【平成 16～18 事業年度】

- 「神戸大学における施設の有効活用に関する取り扱い要項」を策定し、新増設整備にあたっては面積あたり 20% 以上の共用スペースを確保することとした。
- 平成 17 年度に引き続き、附属図書館では、学外者への蔵書貸出サービスを継続実施した。（一般の利用者については総合・国際文化学図書館と海事科学分館、放送大学兵庫学習センター等利用者については全館室で貸出を実施）
- 研究基盤センターでは、社会貢献の一環としてセンターの施設・設備を地域社会に開放し、学外者に対する最新分析機器の利用サービスの供用を開始した。
- PFI 事業により医学部附属病院の立体駐車場を整備し、自家用車で来院する外来患者の利用の便宜を図るとともに、駐車待ち車両による国道の車道占有及び交通渋滞をなくして環境整備を図った。（収容台数：355 台）
- 経営学研究科が大阪府立中之島図書館別館に設置しているサテライト教室（「大阪経営教育センター」）は、専門職大学院（社会人 MBA プログラム）の就学生（ビジネスパーソン主体）の通学の便宜等を考慮した夜間開講講義の場として活用しているほか、産業人等との連携による各種研究会（社会人教育）の場としても有効に活用している。
- 発達科学部では、地域と連携したヒューマンコミュニティ創成研究センターのサテライト施設「のびやかスペースあーち」（旧灘区役所庁舎）を、教職課程を履修している学生に対する準備教育、フォローアップ教育の場として、また、博物館学芸員資格取得をめざす学生の博物館実習の場として平成 17 年 9 月から活用している。更に、学生ボランティア体験の場として日常的に開いており、多くの学生がそれぞれの関心から「あーち」の運営、プログラムに関わっている。
- 学内施設・設備の有効活用のために、不動産鑑定士による賃貸料鑑定や民間実例等を参考に賃貸料を見直した。

【平成 19 事業年度】

- 平成 18 年度に行ったスペースマネジメントの調査分析を基に各学部及び各研究科の若手研究者へスペースの再配分を行うための「スペースマネジメント再配分計画」を検討し、平成 20 年度概算要求の資料として活用した。併せて、国際文化学研究科校舎教室等（鶴甲 1）、総合研究棟本館 A（鶴甲 2）、人文学研究科本館総合研究棟（六甲台 2）の改修に反映させ、工事を完成させた。

施設維持管理の計画的実施状況（施設維持管理計画等の策定状況）**【平成 16～18 事業年度】**

- ・ キャンパス全体について様々な観点から施設環境保全調査を行い、場所別（屋上防水、トイレ、屋内廊下、階段等）の劣化状況を点検記録（カルテ）にまとめた。この点検記録を、計画的な施設営繕を行うための優先順位付け等に活用した。
- ・ 平成 16 年度に「施設相談窓口」（相談窓口の一元化）を設置し、迅速な対応（学内電子掲示板「WeblyGo」による依頼書の受付、回答）、データ管理の効率化を図ることにより、施設利用者へのサービス向上を図った。当窓口における相談依頼件数は、以下のとおりであった。

平成 16 年度	247 件
平成 17 年度	307 件
平成 18 年度	315 件
- ・ 特殊建築物等定期報告制度に伴う現地調査の実施により、各施設の計画的な維持管理を行った。
- ・ 特定建築物等定期報告制度の平成17年度対象建物（医学部、附属病院）等について、有資格者を含めた 6 グループ24名体制で調査を実施した。
- ・ 学生寮居住スペースの改修を実施し、学生の住環境の改善を図った。
- ・ 医学部附属病院の外来診療棟・臨床研究棟診察室の改修を行い、外来患者の診療環境の改善を図った。
- ・ 六甲台第二学舎他のアスベスト対策工事を実施し、学生・教職員の安全の確保に努めた。
- ・ 六甲台南食堂拡張工事を実施し、交流・憩い・学生生活支援スペースの確保を図った。
- ・ インターナショナルレジデンスDタイプの補食室とCタイプの居室を改修し、留学生の住環境の改善を図った。
- ・ 総合研究棟改修工事（旧第二学舎、工学系・ 期、文学系）を完了させ、耐震改修とスロープの設置や身障者トイレの設置等によるバリアフリー化等、施設の安全性の向上及び教育研究環境の改善・充実を図った。
- ・ 発達科学部附属幼稚園園内整備工事を行い、園児の活動環境の改善を図った。
- ・ 発達科学部附属住吉中学校の階段手摺改修等を実施し、生徒・教職員の安全確保に努めた。また、体育館改修を実施し、生徒の教育環境の充実を図った。

【平成 19 事業年度】

- ・ 客観性・公平性・透明性に基じた計画的な営繕事業を行うために、キャンパス全体について様々な観点から点検を行い、点検結果について場所別（屋上防水、便所、内部廊下・階段等）の劣化状況等を点検記録（カルテ）にまとめた。
- ・ 「施設相談窓口」が全学に浸透し、今まで以上に施設利用者に対して迅速な対応（WeblyGo による依頼書受付、回答、現地調査）を行うことにより、施設維持管理の効率化、サービス向上を図った。
施設相談窓口依頼件数 262 件（内訳：相談 185 件、工事依頼：77 件）

省エネルギー対策等の推進や温室効果ガス排出削減等の環境保全対策の取組状況**【平成 16～18 事業年度】**

- ・ 全学における省エネルギーの推進を目的として、平成16年度から継続的に実施してきたエネルギー消費実態のアンケート調査を平成18年度も実施し（理学部、海事科学部、医学部保健学科）、医学部附属病院以外はすべて完了した。
- ・ 省エネルギーポスター「昼休み消灯キャンペーン」と「PCスリープ化」を全学に配布し、省エネルギーに対する意識改革を促した。その結果、例えば工学部では、省エネルギー推進ワーキング・グループを組織してPCの待機電力の削減などに取り組んだことにより電気使用量を削減した。
- ・ 環境報告書において、キャンパスごとの温室効果ガス排出量等を公表し、学内に広く周知することにより本学教職員の環境保全に対する意識啓発に努めた。
- ・ 環境管理センターでは、「実験系廃棄物の廃棄の方法」を策定し、平成 18 年 6 月から全学における廃棄物処理に適用した。

【平成 19 事業年度】

- ・ 電気の消費予報を 6 月から 9 月、12 月から 2 月の間、毎日大学のホームページに掲載した。また、省エネポスター「昼休み消灯キャンペーン」、「PCスリープ化」、「エアコンフィルター清掃」、「省エネシール」を全学に配布し、省エネルギーに対する意識啓発を図った。
- ・ 省エネルギーに関するアンケート調査を医学部附属病院で行うとともに、発達科学部附属明石幼稚園において、室内に設置したサーキュレーターの効果についての検証を行い、前年度までの調査結果と合わせてエネルギー消費削減対策について検討した。
- ・ 環境管理ガイドブックを学内の全教職員及び新入生に配付するとともに、大学のホームページへも掲載し、ゴミの分別廃棄等について周知徹底を図った。

（2）適切な危機管理への対応策**危機管理マニュアルの策定等を含む全学的・総合的な危機管理体制の整備状況****【平成 16～18 事業年度】**

- ・ 危機管理の一環として、実験・実習中の事故を未然に防ぐための措置、あるいは災害等不慮の事故が発生した際の対応などについて、各種規程、マニュアル等に定めているが、当該資料を職員が効果的に利用できるようにするため、各部局に「危機管理ライブラリー（保管場所）」を設置した。また、大学全体の状況を把握し適切に対応していくとともに、今後の改善に資するため、総務部に総合的なライブラリーを設置した。
- ・ 個人情報保護を啓発するため、「大学における個人情報の取り扱い」を作成し、各部局の教授会で説明会を実施した。
- ・ 平成 17 年 4 月から施行された「個人情報保護に関する法律」等に対応するため、「個人情報管理体制検討委員会」を設置し、「神戸大学の保有する個人情報の管理に関する指針」、「神戸大学個人情報管理規則」等を制定した。
- ・ 重大な情報セキュリティ上の問題が発生した場合の損害及び学外への加害を阻止しつつ、本学の教育研究活動における利便性の維持・向上を図ることを目的とした「神戸大学情報セキュリティポリシー」（対策基準、手順書を含む）を制定するとともに、実施組織の整備を行った。かかる「神戸大学情報セキュリティポリシー」の施行によりネットワーク関連のインシデント数が大幅に減少した。
- ・ 学内から排出される排水が基準値を超え、監督官庁より業務改善命令や罰則を受けることがないように、平成 17 年度から、リアルタイムで pH 値を監視で

きるモニタリングシステムの構築を進めた。その結果、学内に15ヵ所ある監視地点（pH計、曝気槽）のうち10ヵ所をカバーすることが可能となり、異常値検出の際の即応体制が従前より改善された。なお、この一連の取組は、周辺地域に配慮した良好な排水管理を行っている優良事業として、神戸市より排水管理講習会用の教材ビデオの撮影が行われ、神戸市が行っている排水管理責任者を対象とした講習会で使用されている。

【平成19事業年度】

- ・ 危機管理関係の点検・見直し検討会を立ち上げて、全学的・総合的な危機管理マニュアルの作成に向けて検討を行い、危機管理体制の基本方針、危機管理のための組織体制、リスク別対応方法等を定める「神戸大学危機管理基本マニュアル」、地震、風水害等の事象別対応マニュアルである「事象別危機管理マニュアル」、学生の危機への対応を定める「学生危機管理マニュアル」等の原案を作成した。
- ・ 医学系研究科の分子薬理・薬理ゲノム学分野研究室において、大腸菌等を用いた遺伝子組換え実験が適切な方法で行われていないという告発があり、本学で事実関係を調査した結果、排出に当たり、環境に影響を与えない状態にする不活化処理が十分になされていないことが判明した。このことを受けて、遺伝子組換え実験に関する安全管理の更なる強化を図るとともに、遺伝子組換え実験を含むバイオ実験に係る安全性を統括管理する「神戸大学バイオセーフティ統括管理委員会」を設置し、また、研修会や安全講習会などを通じた安全・科学技術倫理の徹底を図ることとした。

研究費の不正使用防止のための体制・ルール等の整備状況

【平成16～18事業年度】

- ・ 「研究費の管理・監査体制等検討報告書」を取りまとめ、研究費の不正使用防止のための学内体制とルール作りの方向性を示した。
- ・ 学内体制として、公的研究費の獲得状況や管理体制等から不正使用が発生しやすい要因を洗い出し、それらを体系的に整理し評価するための新たな組織として、学長直轄の「コンプライアンス室」を設置することを決定した。
- ・ 学術研究では研究者自身による倫理的な自律が強く求められることから、「神戸大学の学術研究に係る行動規範」を策定し公表した。この規範を承けて、学術研究活動に際し遵守すべき事項として「神戸大学における学術研究に係る不正行為の防止等に関する規則」を定めた。

【平成19事業年度】

- ・ 公的研究費の不正防止を監視する部署として「コンプライアンス室」を設置し、「公的研究費の適正使用を図るための取組指針」、「公的研究費不正防止計画」、「公的研究費不正使用にかかる通報処理規程」等の不正防止のための規定等を制定するなど整備を図った。

大学の教育研究等の質の向上
 (1) 教育に関する目標
 入学者の選抜に関する目標

中期目標	学生受け入れ方針 ・「神戸大学が求める学生像」(平成 15 年 1 月 16 日評議会決定)にふさわしい学生の受け入れ方策を講じるとともに、学生定員を適切に定める。
------	---------------------------------------------------------------------------------------

中期計画	年度計画	計画の進捗状況
<p>【1】 各学部・研究科は、教育理念と目標を策定し、中期目標期間中に達成を目指す具体的な計画を公表する。</p>	<p>【1-0-1】 ・平成 18 年度に引き続き、各学部・研究科において、これまでに策定した教育理念及び人材育成のための教育目標を再検討し、それらを実現するための具体的計画を明らかにするとともに、それらを効果的な方法で社会へ発信する。 ・大学教育（共通教育・学部教育・大学院教育）の実質化並びに教育目標達成に向けた全学的な取組みの立案及び実施する体制もしくは組織を整備する（例えば、大学教育推進本部(仮称)）。</p>	<p>・研究科における、人材の養成に関する目的その他の教育研究上の目的の再検討を行い、大学院教育実質化のための種々の方策（各種プログラムコース、マルチメジャーコース等の開設）など、具体的計画を明らかにし、本学ホームページに掲載した。 ・学部における、人材の養成に関する目的その他の教育研究上の目的を、社会のニーズ等に照らして再検討し、これらを公表する準備を行った。 ・大学教育の実質化等のための体制・組織の整備として、大学教育推進機構の下に、「大学教育推進本部」を設置した。</p>
<p>【2】 大学教育研究センターは、国内外の大学教育等に関する調査研究及び全学共通教育に関する開発研究を推進し、また、全学共通教育の実施体制の見直しを実現するために、その具体的使命と運営方法を確立する。</p>	<p>【2-0-1】 ・大学教育推進機構において、大学教育等に関する調査研究及び開発研究を推進するとともに、全学共通教育の円滑な実施と、その運営体制の更なる充実を図る。</p>	<p>・大学教育推進機構の教員が中心となって、1 年次教育の効果の分析、教育の質の保証、授業のピア・レビュー、FD 活動や教養教育改革の動向等の調査、海外特にアジアの高等教育政策についての調査研究などを国内外の学会や紀要で発表するとともに、全学教務委員会や機構内の大学教育戦略会議に情報提供を行った。 ・全学共通教育をより円滑に実施するため、大学教育推進機構教務専門委員会で、次年度の教養原論（教養教育の根幹をなす科目群）のクラスサイズを 200 名以内とすることを決定した。 ・平成 16 年度から平成 18 年度までのすべての全学共通授業科目について授業担当者が自己点検・評価をして報告書を同機構共通教育部の各教育部会に提出し、それを基に教育部会単位で総括的評価を行った。 ・各教育部会単位で、平成 18 年度の自己点検・評価報告書を作成した。平成 19 年度以降は、毎年各教育部会において、その年度の自己点検評価報告書を作成することとした。</p>
<p>【3】 学生の受け入れ方針に基づく具体的方策 【3-1】 ・各学部・研究科は、学生受け入れ方針に基づいて、選抜の方法及び学生定員について再検討を行う。</p>	<p>【3-1-1】 ・社会の変化、高校教育の改革動向及び国立大学協会の検討状況などを踏まえながら、入学者選抜方法・制度の改善について、現行方式の見直しを含め、各学部の入学試験研究委員会及び入学</p>	<p>・平成 20 年度入学者選抜方法等について、平成 18 年度に決定した事項（医学部医学科後期日程の募集停止等）に加えて、経済学部夜間主コースの募集停止を入学試験委員会で決定し、公表した。 ・平成 21 年度入学者選抜方法等について、後期日程の廃止及び入学試験で課す教科・科目の変更を、入学試験委員会で検討した結果、理学部及び工学部の入学試験で課す教</p>

	<p>試験委員会等を中心に検討を加え、本学の学生受け入れ方針に沿って優れた学生を受け入れるためにAO入試、推薦入試、社会人入試、編入学入試など多様な入試制度の検討・具体化を更に進める。また、大学院についても、高等教育改革の動向や社会情勢の変化を勘案しつつ、各研究科の学生受け入れ方針に基づいた適正な入学者選抜方法・制度について検討を行う。</p>	<p>科・科目等について変更することを決定し、公表した。 ・平成 22 年度の入学者選抜方法等について、入学試験で課す教科・科目の変更（後期日程の廃止を含む。）を入学試験委員会で検討し、全学部とも変更しないことを決定した。 ・大学院については、経済学研究科及び保健学研究科の平成 20 年度改組計画に伴い、当該研究科の学生受け入れ方針に基づき、新たな入学者選抜方法を決定した。</p>
	<p>【3 - 1 - 2】 ・従来から実施しているオープンキャンパスの開催、大学ガイダンスへの参加等を継続するほか、神戸大学単独の進学説明会を引き続き東京、名古屋、大阪、広島、岡山で開催し、また、全国 7 会場で実施される主要大学説明会（東京大学主催）に参画し、アドミッション・ポリシーの周知を図るとともに、入試広報室を中心に広報媒体を活用した入試広報の更なる充実を図る。</p>	<p>・本学オープンキャンパスは、各学部別実施し、合計 9,030 名の参加があった。 ・大学独自の進学説明会を昨年度に引き続き、東京、名古屋、大阪、広島及び岡山で開催し、合計 199 名の参加があった。 ・主要大学説明会（世話大学東京大学）における全会場（札幌、東京、名古屋、金沢、神戸、高松、福岡）において講演を行うと併せてブースを設置し個別相談等を行い、合計 714 名の参加者があった。 ・岡山大学、鳥取大学、山口大学及び本学の 4 大学による合同説明会を福岡で開催し、合計 47 名の参加があった。 ・各説明会においては、大学案内及び学部案内等を配付するなど、アドミッション・ポリシーを含めた入試広報に努めた。 ・県内及び県外の高等学校から進路指導の一環として本学に施設見学や入試説明を求める高等学校を積極的に受け入れた。今年度は 40 校 2,555 名が来学した。 ・大学ホームページや大学案内、学部案内のほか、旺文社「蛍雪時代」等の広報媒体を活用した入試広報の更なる充実を図った。</p>
	<p>【3 - 1 - 3】 ・社会的ニーズを考慮し、人文・人間科学系大学院を人文学研究科、国際文化学研究科、人間発達環境学研究科に再編、自然科学研究科を理学研究科、工学研究科、農学研究科、海事科学研究科に改組するとともに、新たに工学部の学科改組、医学系研究科医科学専攻の組織再編を行う。また、以下の事項について、学部・研究科の学生定員の見直し等の検討を引き続き行う。</p>	<p>・人文・人間科学系大学院を人文学研究科、国際文化学研究科、人間発達環境学研究科に再編、自然科学研究科を理学研究科、工学研究科、農学研究科、海事科学研究科に改組した。 ・工学部建設学科を建築学科と市民工学科に改組し、社会の要請に応じた新しい教育研究組織を確立するとともに、それぞれ伝統的な建築学及び土木工学の専門領域を包含した教育プログラムの充実を図ることとした。 ・医学系研究科医科学専攻の領域、講座及び教育研究分野を再編し、社会のニーズ、多様な学生のニーズに対応し得る教育研究体制を構築した。</p>
	<p>【3 - 1 - 3 - 1】 ＊経済学部の夜間主コースの在り方、経済学研究科博士前期課程の在り方や入学定員の見直し。</p>	<p>・社会のニーズの変化を踏まえ、平成 20 年度に経済学部夜間主コースの学生募集を停止するとともに、経済学研究科を改組し、2 専攻（入学定員 68 名）から 1 専攻（入学定員 83 名）に再編することを決定した。</p>
	<p>【3 - 1 - 3 - 2】 ＊保健学研究科の設置について検討する。</p>	<p>・社会のニーズの変化を踏まえ、平成 20 年度に、医学系研究科から保健学専攻を独立させ、新たに保健学研究科を設置し、「看護学」、「病態解析学」、「リハビリテーション科学」の基幹 3 領域と新たに「国際保健学」、「地域保健学」の融合 2 領域を設けることを決定した。</p>

<p>【3 - 2】 ・出題及び採点の体制を含む入学者選抜のための体制を常に改善する。</p>	<p>【3 - 2 - 1】 ・平成 19 年度入試の成績分布，得点分布の分析を行うとともに，平成 19 年度入学試験教科委員会委員から作題，採点等に関する問題点の意見聴取を行い，平成 20 年度入試に係る作題や採点の実施体制に反映させる。また，個人情報保護法に留意しつつ，入試に係る成績開示の在り方について，作題・採点体制の見直し・改善と併せて検討を進める。</p>	<p>・平成 19 年度入試の結果について，国語，数学（文系・理系），英語の 3 教科における志願者，合格者のセンター試験と個別学力検査の関連データ，個別学力検査における得点分布を基に入試問題の難易度等の分析を行い，入学試験教科委員会委員と出題委員による，平成 20 年度入試問題の難易度調整，良問作成に反映させた。 ・平成 20 年度の入試情報の開示内容について入学試験委員会で決定した。 ・平成 19 年度入試の入学試験教科委員会で作題及び採点等に関する問題点等の意見を取りまとめ，次年度以降についても検討を行うこととした。</p>
-----------------------------------------------------	----------------------------------------------------------------------------------------------------------------------------------------------------------------------------------------------	--------------------------------------------------------------------------------------------------------------------------------------------------------------------------------------------------------------------------------------------------------------------------------------

大学の教育研究等の質の向上
 (1) 教育に関する目標
 教育の成果に関する目標

中期目標	<p>学部教育</p> <ul style="list-style-type: none"> 学部教育における全学共通教育と専門教育の関係を見直し、学部教育を通じて、課題探求能力の育成を重視する。 全学共通教育を、全学を挙げて取り組むべき根幹的教育として明確に位置付け、幅広く深い知識の習得、外国語運用能力や情報リテラシーの育成のための教育の場とし、その教育内容の充実を目指す。 学部における専門教育では、全学共通教育との有機的な連携を図り、各学部の理念と目標に従って、学生に基礎的な専門性と幅広い視野を身に付けさせるような教育を行う。 <p>大学院教育</p> <ul style="list-style-type: none"> 博士前期（修士）課程の教育においては、各専門領域に関する基礎から応用及び先端まで学べる教育体制の充実を目指す。また、研究者と高度専門職業人の養成及び社会人と留学生の受け入れを促進する。 博士後期（博士）課程の教育においては、独創性・創造性に富み「知のフロンティア」を開拓する能力を有し、教育研究面での国際的貢献に寄与する人材の養成を目指す。
------	------------------------------------------------------------------------------------------------------------------------------------------------------------------------------------------------------------------------------------------------------------------------------------------------------------------------------------------------------------------------------------------------------------------------------------------------------------------------------------------------------------------------------------------------------------------

中期計画	年度計画	計画の進捗状況
<p>【4】 学部教育 【4-1】</p> <p>・平成16年度・17年度に、全学共通教育科目の開講枠を増やし、受講者数の適正化を進めるとともに、教育内容の充実を図る。更に、新たな高校教育課程を経た者が入学する平成18年度以降における全学共通教育の抜本的改革に向けて、カリキュラムや実施体制について本格的な検討を進める。</p>	<p>【4-1-1】</p> <p>・教養原論科目の受講者数の適正化を更に進めるとともに、平成18年度から実施した全学共通教育新カリキュラムの点検と実施体制のより一層の充実を図る。</p>	<p>・大学教育推進機構教務専門委員会で、次年度の教養原論のクラスサイズを200名以内とすることを決定した。</p> <p>・平成16年度から平成18年度までのすべての全学共通授業科目について授業担当者が自己点検・評価をして報告書を同機構共通教育部の各教育部会に提出し、それを基に教育部会単位で総括的評価を行い、平成19年度の授業改善の指針とした。</p> <p>・各教育部会単位で、昨年度のカリキュラムに関する自己点検・評価報告書を作成した。来年度以降は、毎年各教育部会において、前年度の全学共通教育カリキュラムに関する自己点検評価を行うこととし、体制の充実を図った。</p>
<p>【4-2】</p> <p>・外国語教育の実施体制を一新し、国際コミュニケーションセンターを中心に、学部生及び大学院生を対象として、総合的なコミュニケーション能力開発を目指した教育を展開する。</p>	<p>【4-2-1】</p> <p>・国際コミュニケーションセンターでは、平成18年度に引き続きランゲージ・ハブ室やCALL教室の運営体制の充実を図り、学生に多彩なコミュニケーションの場を提供するとともに、諸外国の社会、歴史、文学、教育、芸術等文化の諸相についての深い理解に基づく知性豊かな外国語運用能力や英語プレゼンテーション能力の向上を目指した教育を展開する。</p>	<p>・昨年度同様、ランゲージ・ハブ室に教員を、プレゼンテーション実習室にネイティブ補佐員と日本人事務補佐員を講義時間外に配置するとともに、ランゲージ・ハブ室のTAも英独仏中露西伊韓など開講外国語種すべてに対応することで運営体制の充実を図った。また、TAに対するオリエンテーションを実施し、毎回のセッション終了後のフィードバックも義務付け、整備した体制が実効性のあるものになるよう努めた。</p> <p>・昨年度に引き続き、多彩な授業内容を数多く提供する外国語第の「アドバンスト」科目を開講するとともに、新たに外国語第に中国語のSA、SB科目を開講した。また、外国語第については、独語、仏語のほかに、韓国語、スペイン語、イタリア語を開講した。さらに、英語プレゼンテーション能力の向上を図るために、PEP特修コースを後期に開講し、国内合宿、海外研修を併用するなど、これまでのカリキュラムの枠を越えた指導を行った。このPEP特修コースでの成果は、オーストラリアでの最終プレゼン及び六甲ホールでの発表会など通じて広く公表した。</p>
	<p>【4-2-2】</p> <p>・先端技術を取り入れた効果的な外国語教育を展開するため、デジタル・コンテンツを中核とした統合的語学学習環境システムについて更に検討を進め</p>	<p>・統合的語学学習環境システムとしてマルチメディアスタジオとCALL教室を中心にした撮影・編集・活用システムを整備した。これらのシステムを使用して、PEP特修コースにおけるプレゼンテーション教授のためのマルチメディアデータベースの開発を進めた。</p>

	<p>るとともに、CALL 教室の拡充整備を図る。</p> <p>【4 - 2 - 3】</p> <ul style="list-style-type: none"> 平成 17 年度に採択された現代的教育ニーズ取組支援プログラムによる「PEP コース(プロフェッショナル・イングリッシュ・プレゼンテーション特修コース)」を実施するとともに、一般学生にも、引き続き本取組みの成果を還元する。 	<ul style="list-style-type: none"> CALL 教室を 2 室(各 PC48 台)増設するとともに、付帯設備として、教材作成支援のスタジオを設置した。 正規の PEP 特修コースでは参加者 39 名が 2 クラスに分かれて、専任教員、ネイティブ補佐員、ビジネス OB 補佐員の指導を受けた。 平成 18 年度に引き続き、今年度も一般学生も対象者に含めたオープンセミナーとして 4 回完結の PEP セミナーを開催した。(1 日 5 セッション × 4 回 × 3 サイクル)
<p>【4 - 3】</p> <ul style="list-style-type: none"> 平成 16 年度から、新入生全員に対し情報倫理、情報機器操作等の内容を習得させるため「情報基礎」を新設、提供することにより、適正かつ充実した情報処理教育を進める。 	<p>【4 - 3 - 1】</p> <ul style="list-style-type: none"> 新入生全員を対象として開設している、情報リテラシー、情報機器操作等の習得を目的とした「情報基礎」科目について、情報処理演習室(端末 170 台 × 2 室)を駆使することにより、適正かつ充実した情報処理教育を推進する。 	<ul style="list-style-type: none"> 「情報基礎」科目については、情報処理演習室を十分な視聴覚設備を備えたものに改修するとともに、教材についても、Web 化したテキスト、オンラインテスト機能、オンラインビデオ教材などを開発・整備し、授業内容を適正に改善・充実した。
<p>【4 - 4】</p> <ul style="list-style-type: none"> 学生が社会現場で自ら学ぶための海外インターンシップや留学等の制度を一層充実すると同時に、UMAP(アジア太平洋大学交流機構)等への参加を通じて、国際交流を促進する。 	<p>【4 - 4 - 1】</p> <ul style="list-style-type: none"> 既存の海外インターンシップに加え、国際交流推進本部、各部局及び国内外の同窓会組織等の協力により、単独のインターンシッププログラムや、協定に基づく交換留学の一部にインターンシップを組み込んだプログラムを検討する。 「大学コンソーシアムひょうご神戸」が開始する海外インターンシップへ神戸大学として参加の方法を検討する。 日本学生支援機構や HUMAP 等の制度を活用し、UMAP 参加大学等との学生交流を積極的に展開する。 	<ul style="list-style-type: none"> 本学の国内同窓会の協力により、海外インターンシップの情報を収集し、国際交流推進本部で海外企業での単独のインターンシッププログラムや、協定に基づく交換留学の一部にインターンシップを組み込んだプログラムの検討を行った。 海外インターンシップとして、夏季休業中に 3 週間、3 名の学生を兵庫県ワシントン州事務所(アメリカ:シアトル)へ、1 名の学生を兵庫文化交流センター(オーストラリア:パース)へ派遣した。また、医学部では、5 年生 20 名をマヒドン大学(タイ)他 7 大学へ、海事科学研究科では、大学院生 1 名を日本海事検定協会シンガポール事務所へ派遣した。 「大学コンソーシアムひょうご神戸」の海外インターンシップとして、エバグリーン大学(夏季期間中の 2 ヶ月)、クイーンズ大学(9 月から 3 ~ 4 ヶ月間)とのインターンシップを他大学と共同で立ち上げ、本学からは、クイーンズ大学へ 1 名を派遣した。 UMAP 加盟国の 2 大学(インドネシア:ガジャマダ大学工学部、アイルランガ大学全学)と交流協定を締結した。HUMAP の留学生交流に対する奨学金の支給や共同研究に対する補助金制度を活用するため、2 大学に HUMAP 協定への加盟の働き掛けを行った。

<p>【5】 大学院教育 【5-1】 ・博士前期(修士)課程においては、各研究科の理念と目標を達成するために学生受け入れ方針と教育体制の整合性を平成18年度までに見直し、その特徴を再規定して個性を發揮しうる教育体制を確立する。</p>	<p>【5-1-1】 ・人文・人間科学系大学院を人文学研究科、国際文化学研究科、人間発達環境学研究科に再編し、自然科学研究科を理学研究科、工学研究科、農学研究科、海事科学研究科に改組し、これら再編・改組に伴い、教員組織も各研究科所属とする。また、理念と目標を達成するために、平成18年度までの見直しを踏まえて、新たな研究科として、平成20年度に保健学研究科の新設に向け、計画を更に進める。</p>	<p>・人文・人間科学系大学院を人文学研究科、国際文化学研究科、人間発達環境学研究科に再編、自然科学研究科を理学研究科、工学研究科、農学研究科、海事科学研究科に改組した。この再編・改組に伴い、教員組織を各研究科所属とした。 ・新たな研究科として平成20年度に医学系研究科を医学研究科と保健学研究科に改組することとし、諸規則の整備等を行った。</p>
<p>【5-2】 ・各研究科において高度な専門的知識・技術を持った職業人養成を推進するとともに、専門職大学院創設の可能性を検討する。</p>	<p>【5-2-1】 ・経済学研究科博士前期課程において、学生のニーズに応じたプログラムの設定(総合研究プログラム及びスキルアップ・プログラムの充実、社会人リカレント教育プログラムの新設)及び入学定員と選抜方法の検討を行う。</p>	<p>・社会のニーズの変化に適應した教育研究体制を構築するため、平成20年度に経済学部夜間主コースの学生受入を廃止するとともに、経済学研究科を2専攻(入学定員68名)から、経済学専攻の1専攻(入学定員83名)に再編することを決定した。 ・また、学生の多様なニーズに対応するため、民間研究機関の研究員による講義や共同研究など、民間研究機関との連携を強化することによって、「総合研究プログラム」及び「スキルアップ・プログラム」を一層充実させるとともに、社会人コースに平日夜間と土曜日に開講する「社会人リカレント教育プログラム」を新設し、社会科学(経験科学、行動科学)としての経済学によって課題を記述的(非数量的)、総合的に分析できる高度な専門知識を再教育(学び直しと新しい知識・知見の修得)するプログラムを提供することとした。</p>
<p>【5-3】 ・博士後期(博士)課程においては、有能な研究者を養成するため、学生に学内外の共同研究や研究集会への参加と発表を促し、国際性を身に付けさせる指導体制を強化する。</p>	<p>【5-3-1】 ・博士後期(博士)課程においては、有能な研究者を養成するため、学生に学内外の共同研究や研究集会への参加と発表を促し、国際性を身に付けさせる指導体制を強化するとともに旅費等の援助を継続して行う。</p>	<p>・経済学研究科では、国際性を身に付けさせる指導体制の一つとしてレフェリー付き雑誌に論文が採択された大学院生には六甲台研究奨励賞を授与しており、平成19年度は、延べ16名の学生(うち英文執筆9名)に授与した。さらに、平成18年度から英語論文の校閲のための補助制度を開始し、平成19年末までに10件の補助を行った。 ・医学系研究科では、平成19年度にグローバルCOEに採択され、設置した膜生物学リサーチリーダー育成コースに7名の大学院生(博士課程)を選抜した。また、大学院教育改革支援プログラムの採択により設置したプロフェッショナル臨床医教育プログラムに11名を選抜し、国際臨床技能修得コース履修者について旅費等の補助により海外へ派遣予定である。 ・海事科学研究科では、大学院生6名が研究科奨学金により海外で学会発表を行った。</p>

大学の教育研究等の質の向上
 (1) 教育に関する目標
 教育内容等に関する目標

中期目標	<p>教育理念等に応じた教育課程の編成</p> <ul style="list-style-type: none"> ・ 教育理念と目標を達成するための整合性かつ一貫性のある教育課程の構築を図る。 ・ 学際性を重視した柔軟な教育課程の編成を目指す。 <p>授業形態，学習指導法等の改善</p> <p>[学部]</p> <ul style="list-style-type: none"> ・ 学部1年次における転換教育・導入教育を重視する。 ・ 学生が自らの能力や適性を認識し，主体的に学び，活動できるような学習とその履修体制の充実及び国際性を重視した教育を目指す。 ・ カリキュラムの履修の仕方について，学生に適切な情報を効果的な方法で提供する。 <p>[大学院]</p> <ul style="list-style-type: none"> ・ 各専攻，コースの特性と合致した授業形態，学習指導法を開発する。 ・ 国際化に対応できる学生の教育を目指す。 ・ 社会人及び留学生に対する教育方法を充実させる。 ・ 学位授与の状況を分析し，必要な改善を進める。 <p>適切な成績評価等</p> <ul style="list-style-type: none"> ・ 成績評価の客観性，公正性及び透明性の向上を図る。
------	-------------------------------------------------------------------------------------------------------------------------------------------------------------------------------------------------------------------------------------------------------------------------------------------------------------------------------------------------------------------------------------------------------------------------------------------------------------------------------------------------------------------------------------------------------------------------------------------------------------------------------------------------------------------------------------------------

中期計画	年度計画	計画の進捗状況
<p>【6】 教育理念等に応じた教育課程を編成するための具体的方策</p> <p>【6-1】 ・教育理念に基づき，新しい学問研究の動向や社会的ニーズを勘案し，学生の学問に対する意欲と目的に対応できる新たな授業科目の設定など教育課程の改善を行う。</p>	<p>【6-1-1】 ・現代的教育ニーズ取組支援プログラム，地域医療等社会的ニーズに対応した医療人教育支援プログラム，大学教育の国際化推進プログラム，資質の高い教員養成推進プログラム等への積極的な取組みなど，新しい学問研究の動向や社会的ニーズを勘案し，学生の意欲と目標に即した新たなカリキュラム設定など教育課程の更なる改善を行う。また，工学研究科では医工連携(中核人材)コース及びサブコースとしてマルチメジャーコース，派遣型人材育成コース，先進的ITスペシャリスト人材育成コースを，自然科学系研究科ではプログラムコースを新規展開し推進する。</p>	<p>・平成19年度において，現代的教育ニーズ取組支援プログラム2件，地域医療等社会的ニーズに対応した医療人教育支援プログラム2件，大学教育の国際化推進プログラム9件，特色ある大学教育支援プログラム1件，大学院教育改革支援プログラム5件等多数の教育改革プログラムに採択され，新たなプログラムの試行やカリキュラムの準備・作成などを行った。</p> <p>・工学研究科では，医工連携コース設立一周年記念シンポジウムを2月に開催し，パネルディスカッション「医工連携の今後を考える」等において今後の医工連携コースの展開について検討を行った。また，マルチメジャーコースは，平成19年度から正規科目「学際工学特論」とし，「経営概論コース」及び「安全と共生の都市学コース」を加え，内容の更なる充実を図った。さらに，平成18年度に文部科学省の「先導的ITスペシャリスト人材育成コース」に採択された「高度なソフトウェア技術者育成と実プロジェクト教材開発を実現する融合連携専攻の形成」事業では，大阪大学と連合でソフトウェアに関するスペシャリストの人材育成を行った。派遣型人材育成コースではCOOP教育(自らの「専門性」を社会全体の中での確に捉え，与えられた問題を解決するだけでなく，自ら問題設定を行い，それに取り組むことのできる「意欲」と「能力」を兼ね備えた人材の養成を目指す教育)を充実させるため，新たな受け入れ企業の拡大に努めた。</p> <p>・自然科学系4研究科において，高度専門職に必要な総合的知識を養成するため，「計算数理」，「バイオリファイナリー」，「減災戦略」等の6つの研究科横断型プログラムコースを開設した。</p>

	<p>【6-1-2】 ・EUIJ (EU インスティテュート・イン・ジャパン) 関西コンソーシアムの事業計画に基づき設置された、関西学院大学、大阪大学との単位互換を行う「EU コース」において、国際的な教育活動を更に展開するために海外インターンシップや外国人の専門家によるセミナーを継続して開催する。</p>	<p>・EUIJ 海外研究者招へいセミナーを 8 回開催した。 ・今年の EU コースの授業科目として、全学共通授業科目 (1 科目)、経済学部 (5 科目)、経済学研究科 (6 科目)、法学部 (13 科目)、法学研究科 (14 科目) 及び工学部 (2 科目) の計 41 科目を開講した。 ・EUIJ 関西が募集する海外インターンシップ助成に大学院生 1 名が採用され、平成 20 年度 EESC (欧州経済社会評議会) での海外インターンシップに派遣予定である。</p>
<p>【6-2】 ・学部・学科、研究科・専攻を越えた横断的な履修制度について検討を進める。</p>	<p>【6-2-1】 ・現代的教育ニーズ取組支援プログラムの「震災教育システムの開発と普及」の実施や EUIJ 関西コンソーシアム事業の実施など、学部・学科、研究科・専攻を越えた横断的な履修制度・教育プログラムについて充実を図る。</p>	<p>・都市安全研究センターでは、平成 18 年度後期に臨時的科目として開講した「阪神・淡路大震災」(受講者 31 名)を、平成 19 年度には教養原論として前期(受講者 56 名)、後期(受講者 42 名)の 1 科目ずつ開講し、テキストを刊行して、受講生に無償配付するなどの充実を図った。 ・経済学研究科と理学研究科において、それぞれの研究科における教育の特色を尊重し、相互の教育交流を推進するため、平成 19 年度に部局間協定を締結し、研究科の枠を越えたプログラム教育コースの設置準備を整えた。 ・関西学院大学・大阪大学とともに EU の委託を受けた EUIJ 関西の事業として、平成 19 年度は、経済学部 (5 科目)、経済学研究科 (6 科目)、法学部 (13 科目)、法学研究科 (14 科目)、工学部 (2 科目) に加えて、新たに全学共通授業科目 (1 科目) を開講した。</p>
<p>【7】 授業形態、学習指導法等の改善に関する具体的方策 [学部] 【7-1】 ・平成 18 年度以降、1 年次において高校教育からの移行を円滑にし、かつ自ら学ぶ態度を養うために全学的に少人数教育の拡充を図る。</p>	<p>【7-1-1】 ・低学年次の基礎ゼミや基礎演習、体験型総合学習などによって、平成 18 年度に引き続き、高校教育との接続を円滑にし、導入教育及び少人数教育の一層の充実を図る。</p>	<p>・全学部において低学年次の基礎ゼミや演習を開講しており、今年度は 69 科目を開講した。各科目において授業内容の改善を図って少人数教育や導入教育の一層の充実を図った。例えば、経営学研究科が開講した「経営学入門」では、経営学の基礎を学ばせることをテーマにした講義内容から、経営学の楽しさや意義を伝えるテーマに軸を移した講義内容に変更した。 ・平成 18 年度から実施した全学の授業評価アンケートによる学生評価の結果を基に、各教員が個々に授業内容の改善・工夫を行った。</p>
<p>【7-2】 ・入学生及び各学年におけるガイダンスの在り方等について検討し、学生が授業の選択を自主的かつ適切に行うことができるように工夫する。</p>	<p>【7-2-1】 ・外国語オリエンテーションや英語学習セミナー、履修アドバイザー制度など、新入生及び在学生のガイダンスを更に充実し、学生が適切に履修科目を決定することができるよう支援する。</p>	<p>・外国語オリエンテーションでは、新たに作成した外国語学習に関連したプロモーションビデオを上映するとともに、国際コミュニケーションセンターのパンフレットを配布し、CALL 教室、ランゲージ・ハブ室等の利用方法、現代 GP の取組の一環としてのプレゼンセミナー、PEP 特修コース履修等についての詳細な説明を行った。 ・昨年度に引き続き、オリエンテーションを発展させた企画として、「英語学習セミナー」を 2 回実施し、延べ 200 名の参加者を得た。それぞれのセミナーでは、外部講師を招き、学生の英語学習への動機付けの向上を目指した。 ・履修アドバイザー制度として、本年度も国際コミュニケーションセンター専任教員をランゲージ・ハブ室に配置する体制を継続し、学生が適切に履修科目を決定できるよう、外国語の学習相談に乗るなど、きめ細かい支援を行った。</p>
<p>【7-3】 ・カリキュラムの体系化を進め、学生が基礎的かつ専門的学力を高め、広範な知識を習得できる履修方法を検討すると</p>	<p>【7-3-1】 ・現代的教育ニーズ取組支援プログラム、地域医療等社会的ニーズに対応した医療人教育支援プログラム、資質の</p>	<p>・広範な知識を習得できるカリキュラムや履修方法について検討を行い、文部科学省が公募している各種プログラムに積極的に応募した結果、現代的教育ニーズ取組支援プログラムに「アートマネジメント教育による都市文化再生」「アクション・リサーチ型</p>

<p>ともに、シラバスの電子化や公表の方法を全学的に改善する。</p>	<p>高い教員養成推進プログラム、大学教育の国際化推進プログラム等への積極的な取り組みなどにより、広範な知識を習得できる履修方法を検討するとともに、学士課程と博士前期（修士）課程の接続の改善に努める。</p> <p>【7-3-2】 ・平成18年度に引き続き、各学部のアドミッション・ポリシーに基づく学生受入れとカリキュラム体系の整合性を更に点検し、改善に努める。</p> <p>【7-3-3】 ・平成18年度からの履修登録システムのWeb化の実施に伴い、シラバスの記載事項・記載方法の充実を更に図り、併せてシラバスの電子化に努める。</p>	<p>ESDの開発と推進」、地域医療等社会的ニーズに対応した医療人教育支援プログラムに「D&N ブラッシュアップ教育の組織的展開」先進的 CRESP による臨床研究教育の改革」、大学教育の国際化推進プログラムに「3 極連携による複数学位協同教育プログラム」が採択された。</p> <p>・経営学部・経営学研究科では、学部・大学院教育連携を前提とする特別プログラムの開発について、3 年次早期卒業要件と併せて研究科運営委員会、教務委員会を中心に検討を行った。</p> <p>・経営学部では、学部教育プログラムの見直しの効果に関する中間調査の分析結果に基づき、カリキュラム体系を点検し、更なる改善に向けた具体的施策（低学年時での演習の実施や導入教育における講義内容、担当教員の見直し等）を教務学生委員会で検討した。</p> <p>・海事科学部では、アドミッション・ポリシーとカリキュラムの整合性を点検し、アドミッションポリシーに掲げる「幅広い教養をそなえた国際海洋人の育成」に対応したプログラムの一環として、英語コミュニケーション能力向上、自己学習の動機付けを目的とした TOEIC 受験プログラムを作成し実施した。</p> <p>・平成18年度から Web 化した履修登録システム(教務情報システム)に、シラバス機能を追加し、平成20年4月から本格実施の準備を整えた。また、シラバスの Web 化を機にシラバス記載事項(成績評価方法・基準、オフィスアワー、学生へのメッセージ等)を全学統一様式とすることで、記載方法の充実を図った。同時に、同システムにて休講補講掲示機能を導入し、総合的なシステムによる学生への授業関係情報の提供が行われるよう準備を整えた。</p> <p>・平成19年度前期受講登録から、外国人学生の利便性を向上させるため、英語による Web 履修登録システムの提供を開始した。</p>
<p>【7-4】 ・フィールドワーク、実験・実習等の実践的な教育及び留学や海外インターンシップなど異文化体験を取り入れた教育体制を確立する。</p>	<p>【7-4-1】 ・平成18年度に引き続き、外国語を使用した講義、演習、講演等の実践的な教育及び海外留学、海外インターンシップ制度を更に充実させる教育体制を推進するとともに、国際コミュニケーションセンターによる短期語学研修制度の積極的な活用を図る。</p>	<p>・実践的教育として、法学部及び経済学部では、EU 教育研究プログラム等において、英語による授業を展開した。また、法学部では、朝日新聞社の協力を得て、英字新聞を教材とする授業を開講した。また、外国語講義を必修化して、外国語利用の機会を拡充した。さらに、フランス語・ドイツ語等未修外国語による文献講読クラスを開講した。EU 教育研究プログラムにおいて、フランス語・ドイツ語の語学特別コースを開講した。</p> <p>・大学間交流協定に基づき、平成19年度には32ヶ国に63名（平成18年度は55名）を海外留学として派遣し、充実を図った。</p> <p>・海事科学研究科では、昨年度に引き続き、海外インターンシップとして日本海事検定協会シンガポール事務所へ1名派遣した。また、海事科学部では、カリフォルニア海事大学の海事セキュリティに関するセミナーへ9名の学生を16日間派遣した。</p> <p>・国際コミュニケーションセンターによる短期語学研修制度を活用して、アメリカに15名、中国に10名、オーストラリアに9名派遣した。</p>
<p>[大学院] 【7-5】 ・研究者養成と高度専門職業人の養成に応じた体系的カリキュラムを提供する。</p>	<p>【7-5-1】 ・大学院生の個々のキャリア開発、進路希望の実現や IT スペシャリスト等新たなニーズに対応した人材を養成するための体系的カリキュラムを提供するために、各研究科の理念に沿った授業科目の見直しに努め、経営学研究科現代経営学専攻では、法科大学院等専</p>	<p>・新たなニーズに対応した人材を養成するための体系的カリキュラムを提供するために、各研究科の理念に沿って研究者養成コース・高度専門職業人養成コースなどの履修コースの設定や体系的なコアカリキュラムの実施等のカリキュラムの見直しを行った。特に、大学院教育改革支援プログラムにおいて平成19年度に採択された「文化情報リテラシーを駆使する専門家の育成」、「正課外活動の充実による大学院教育の実質化」、「経営学研究者の先端的養成プログラム」、「大学連合による計算科学の最先端人材育成」、「拠点融合型プロフェッショナル臨床医教育」の5件のプログラムでは、各研究科</p>

	<p>門職大学院教育推進プログラム「大学と企業における経営教育の相乗的・高度化」に基づき、理論と実務を架橋した専門職の養成にふさわしい授業形態の改善に努める。</p> <p>【7-5-2】 ・各研究科は、研究者養成と高度専門職業人の養成目的に即した教育体制を構築し、学位取得の体制の更なる強化を図るとともに、所定の修業年限での学位取得率の向上に努める。</p>	<p>の授業科目の見直しを開始した。 ・経営学研究科では、「大学と企業における経営教育の相乗的・高度化」のための取組として、ビジネススクールと企業内スクールの連携の仕組みづくりと高度専門職教材の開発をテーマにワークショップを開催した。ノン・ディグリー型の教育プログラムについては、理論と実務を架橋した専門職の養成にふさわしい授業形態の改善に努め、短期集中型及び企業研修型の双方を実施した。</p> <p>・農学研究科において、講義内容の深化と双方向性について効果を上げるため、同一講義時間に複数の教員が参加する体制を講義に試験的に導入した。 ・国際文化学研究科では、博士前期課程において、高度な専門的知識・技術を持った人材の養成を推進するためのキャリアアップ型プログラムと、幅広い専門知識・技術と実践的な応用能力を持った人材の育成するための研究者養成を目指すプロジェクト型プログラムを設置した。 ・人文学研究科では、学位論文作成のための学修フローの明示などを通じて標準修業年限で学位を取得させるために系統的な指導を強化した。また、学位授与促進プログラムを開始し、標準修業年限で学位取得した者を学術推進研究員等として採用した。</p>
<p>【7-6】 ・外国語による授業を適切に導入することや、学生に外国語論文の作成、国際共同研究や研究集会への参加及び発表等を行わせるなど、国際化に対応する能力の育成のためのカリキュラムを拡充する。</p>	<p>【7-6-1】 ・外国人研究者による講義や研究指導並びに科学研究費補助金等の補助金、助成金及び協力研究に係る間接経費により海外での研究発表等への学生の派遣に対し、航空運賃等の援助を継続して行うなど、国際化に対応できる能力の育成のためのカリキュラムの拡充を更に努める。</p>	<p>・各部署で国際化に対応する能力育成のため、外国人研究者による講義や研究指導を実施し、学生の海外派遣に際しては、神戸大学国際交流事業促進基金等により援助を行った。 ・経済学研究科では、経済学国際共同研究センター（COREAP）を中心に、海外の著名な研究者を招へいする連続セミナー「Kobe COE Advanced Economic Study Series」を3回開催したほか、六甲フォーラムやEUIJによる海外研究者等の招へいセミナー、国際シンポジウムを実施し、大学院生の教育・研究の充実に役立てた。 ・理学研究科大学院生に対して、分子フォトサイエンス研究センターでは、本年度は、第13回時間分解振動分光国際会議（独）、赤外マイクロ波・テラヘルツ国際会議2007（英）、第5回アジア超高速現象会議（シンガポ-ル）への派遣支援を行った。</p>
<p>【7-7】 ・社会人と留学生に対するカリキュラムの整備を進める。</p>	<p>【7-7-1】 ・平成18年度に引き続き、社会人学生に対するカリキュラム等の整備、拡充を進めるとともに、多様な社会人のニーズに対応するため、経済学研究科では、現在の社会人コース（前期課程）を社会人リカレント教育プログラムの新設 スキルアップ・プログラムの充実 総合研究プログラムへの再編の3つのプログラムに再編し、平日夜間と土曜日開講、自治体、NGO などとの連携により、進路と達成目標を明確にしたカリキュラムを検討する。また、法学研究科、経済学研究科、工学研究科及び海事科学研究科では、特別教育研究経費「再チャレンジ支援プログラム」により、リカレント教育やスキルアップ教育の機会を提供するなど、社会人学生の再教育を支援する。</p>	<p>・経済学研究科では、平成20年度から、社会人教育の一層の充実を目的として、平日夜間と土曜日開講の「社会人リカレント教育プログラム」の開設を予定しており、その準備を整えた。また、グループワークを中心としたスキルアッププログラム学生のパフォーマンス向上のために、終日利用可能な演習室を設けた。さらに、専修コースでの修士学位の取得を目指す従来の「総合研究プログラム」を加えた3つのプログラムを開設することとし、社会人院生の履修選択の幅を広げた。 ・法学研究科、経済学研究科、工学研究科及び海事科学研究科では、社会人が再教育を受ける機会を提供するため、再チャレンジ支援プログラムを活用し、社会人を対象に授業料について全額免除を33名、半額免除を16名に対して行った。 ・工学研究科では、平成19年度「社会人学び直しGP」に採択された京都大学と共同実施による「医療用デバイス開発コーディネーター人材育成プログラム」に29名の受講者があり、先端医療と医療デバイス関連の法律の講義と実務演習により人材育成を行った。 ・各研究科において、大学院設置基準第14条による、教育方法の特例を適用し、夜間や休暇期間に授業を実施することにより、社会人教育を推進している。</p>

	<p>【7-7-2】</p> <ul style="list-style-type: none"> ・平成18年度に引き続き、留学生に対する日本語教育のカリキュラム等の見直しとして、交換留学生に提供するカリキュラムの検討を行うとともに、英語による授業開講について拡充する。 ・国際交流推進本部、留学生センター及び各研究科において、日本語能力の不十分な交換留学生に配慮した授業の在り方を検討するとともに日本語能力が不十分でも魅力あるプログラム開発を検討する。 ・文部科学省に採択された3研究科の「国費外国人留学生（研究留学生）の優先配置を行う特別プログラム（平成19年10月開設）に基づく本学からの推薦枠を活用し、協定大学から優秀な学生を国費外国人留学生として採用するとともに、質の高い私費外国人留学生を受け入れ、国際的に活躍できる人材を送り出すよう努める。 	<ul style="list-style-type: none"> ・各部局の専門科目で英語による授業を開講している科目は、大学院英語特別コース（3研究科231科目）以外では、7学部22科目、7研究科62科目となり、昨年度と比べて3学部・3科目、4研究科・50科目の増となった。 ・留学生センターでは、交換留学生に提供するカリキュラムを検討するとともに、日本語能力が不十分な交換留学生の日本語能力のレベルアップを図り、学部授業の聴講をサポートするため、6ヶ月の日本語インテンシブコースを提供した。 ・人文学研究科では、研究科共通科目として日本語日本文化教育プログラムにかかわる科目を開講し、全ての専攻の留学生に対して日本語日本文化について学ぶ機会を提供した。 ・10月に開設した3研究科の特別プログラムには、定員6名に対して協定大学から11名の推薦があり、選考の結果6名の優秀な留学生を国費留学生として受け入れた。 ・国際協力研究科では、インドネシアの3大学とのリンケージ・プログラム（インドネシア諸大学との連携によるダブルディグリー・プログラム）による学生の受入れを開始し、本年度は7名の学生を受け入れた。
<p>【7-8】</p> <p>・学位取得のための資格や論文の作成プロセス等について計画的な指導を行う。</p>	<p>【7-8-1】</p> <ul style="list-style-type: none"> ・平成18年度に引き続き、学位取得のための論文作成プロセスについて、学生が確実に論文作成が出来るよう、「魅力ある大学院教育」イニシアティブの成果等を踏まえて、より系統的で計画的な指導を行う。 	<ul style="list-style-type: none"> ・人文学研究科では他専攻の教員1名を含む3名の教員からなる論文指導チームが連携して学生指導に当たり、専門性と学際性を担保した。論文指導チームは、学生に学修プロセスを明確に示し、履修カルテによって学生指導に関する情報を共有して、体系的な指導を行った。 ・医学系研究科医科学専攻では、4年次修了時での学位取得を支援する研究指導を強化した結果、標準修業年限（4年）以内での学位取得率が、平成13年度入学生48%から平成16年度入学生59.4%まで増加した。
<p>【8】</p> <p>適切な成績評価等の実施に関する具体的方策</p> <p>【8-1】</p> <p>多面的な評価方法を取り入れて、シラバスに授業の達成目標と評価基準を明記するとともに、GPA制度（授業ごとの成績を5段階で評価し、単位当たりの平均を出して学生を評価する方法）の導入の可能性や成績評価方法の検討を進める。</p>	<p>【8-1-1】</p> <ul style="list-style-type: none"> ・教務委員会等において、GPA制度（授業ごとの成績を5段階で評価し、単位当たりの平均を出して学生を評価する方法）導入の可能性及び多面的な成績評価方法の今後の展開について、更に検討を進める。 	<ul style="list-style-type: none"> ・GPA制度については、他大学の実施状況等を調査を行い、教務委員会において導入に向けての検討を進めるとともに、多面的な成績表か方法の今後の展開について更に検討するため、部局長レベルで構成する大学教育推進委員会において「グローバルスタンダードと5段階評価」、「履修放棄の取扱い」、「GPAによる履修指導」等の問題点について意見交換を行った。

大学の教育研究等の質の向上
 (1) 教育に関する目標
 教育の実施体制等に関する目標

中期 目標	<p>適切な教職員の配置等</p> <ul style="list-style-type: none"> 平成 18 年度以降における全学共通教育の抜本的改革の一環として、全学共通教育の実施体制を見直す。 <p>適切な TA の配置等</p> <ul style="list-style-type: none"> TA を効率的、効果的に活用する体制を整える。 <p>教育設備、図書館、情報ネットワーク等の活用と整備</p> <ul style="list-style-type: none"> 全学共通教育の実施に必要な機能（講義室、実験室、教育機器室など）を拡充整備する。 専門教育の環境を改善する。 <p>教材、学習指導法等に関する研究開発及び FD 等</p> <ul style="list-style-type: none"> 授業の性質に応じた適切な指導法の開発・改善を目指す。 FD（授業法の改善活動）を全学的課題と位置付け、取組の充実を図る。
----------	------------------------------------------------------------------------------------------------------------------------------------------------------------------------------------------------------------------------------------------------------------------------------------------------------------------------------------------------------------------------------------------------------------------------------------------------------------------------------------------------------------------------------

中期計画	年度計画	計画の進捗状況
<p>【9】 適切な教職員の配置等に関する具体的方策</p> <p>【9 - 1】</p> <ul style="list-style-type: none"> 平成 18 年度を目途に、全学共通授業科目担当の原則を明確にし、全学で責任をもった実施体制を実現する。 	<p>・年度計画なし</p>	
<p>【10】 適切な TA の配置等に関する具体的方策</p> <p>【10 - 1】</p> <ul style="list-style-type: none"> TA の担当すべき業務について整理するとともに、活用方法を評価し、併せて TA 個々の資質の向上を図る。 	<p>【10 - 1 - 1】</p> <ul style="list-style-type: none"> 教務委員会等において、TA の効果の実態を調査し、TA の活用方法の評価を行い、併せて TA 個々の資質の向上を図る。 	<ul style="list-style-type: none"> 各部署での TA の採用者数、採用時間を調査した。 医学系研究科では、TA 採用に当たって業績や研究活動を厳正に評価し選考し、TA 個々の資質向上のため、教員の補助として研究指導・BSL（ベッド・サイド・ラーニング）・若手医師を対象とした少人数教育及び体験型学習の指導に参加させた。
<p>【11】 教育設備、図書館、情報ネットワーク等の活用・整備の具体的方策</p> <p>【11 - 1】</p> <ul style="list-style-type: none"> 全学共通教育等の実施に必要な図書館機能を整備するとともに、教養・専門図書、映像音響資料等の学生用資料を充実させる。 	<p>【11 - 1 - 1】</p> <ul style="list-style-type: none"> 学生の自学自習環境の改善を進めるため、附属図書館において開架図書室や空調設備などの計画的な整備を図る。 	<ul style="list-style-type: none"> 附属図書館各館室の学習環境の改善を以下のとおり行った。 <ul style="list-style-type: none"> 建物改修に伴う全面的な書架等の配置の見直し（総合・国際文化学図書館、人文科学図書館） 館内放送設備の整備（人文科学図書館、人間科学図書館） 書架及び閲覧机・椅子の増設及び更新（総合・国際文化学図書館、人文科学図書館、人間科学図書館） 閲覧机・椅子の増設（自然科学系図書館） 書架の増設（保健科学図書室）

	<p>・ハンドル式集密書架の新設（人文科学図書館）</p> <p>・グループ学習室の整備（総合・国際文化学図書館，人間科学図書館）</p> <p>・貴重資料等保管庫の新設及び更新（人文科学図書館，人間科学図書館）</p> <p>・マイクロフィルムキャビネットの増設（社会科学系図書館）</p> <p>・CD・DVD 資料閲覧用スタンドアロン PC の導入（医学分館）</p> <p>【11 - 1 - 2】</p> <p>・学生の自学自習環境の改善に向けて、附属図書館では学習用資料をより充実させるための体制整備を行い、特に学部学生に必要な教養・専門図書を幅広く網羅した系統的な資料収集に努めるとともに、利用状況の分析および収集資料の評価を継続する。</p>	<p>・図書館学生用資料費（63,000 千円）により、授業に関連した学生用資料の充実を図った。</p> <p>・学生の自学自習環境の改善に向けて、学習用資料をより充実させるための体制整備を進め、図書館資料充実の全体計画である「学生用資料整備計画大綱」に基づき、各館室の図書委員会が、目的、資料の範囲、財源及び選定方法を記した整備計画を策定し実施した。</p> <p>・各館室において平成 18 年度に整備した学生用図書に対する分析及び評価を実施し、附属図書館運営委員会で報告・協議した。</p>
<p>【11 - 2】</p> <p>・少人数講義室，演習室，学生学習室を増やし，情報機器・視聴覚機器やマルチメディア機器等を設置した教室の増設を図る。</p>	<p>【11 - 2 - 1】</p> <p>・農学部学舎改修により，学舎の情報ネットワーク基盤の整備や講義室，実験室，学生学習室の充実を図る。また，国際コミュニケーションセンターにおいて，情報機器を利用した外国語学習教育教室（CALL 教室）の増設を図る。</p>	<p>・農学部学舎（実験棟，教室棟，事務棟）改修 期工事が完了し，実験室，全講義室，学生自習室に LAN コンセントを整備した。また情報処理教室及び E ラーニング室も改修し，より充実した情報教育が可能な環境を整備した。</p> <p>・国際コミュニケーションセンターにおいて，語学学習環境の充実を目指して，CALL 教室を既存の 3 教室（教育用端末 52 台×1 室，48 台×2 室）に加えて，2 教室（教育用端末 48 台×2 室）増設した。</p>
<p>【11 - 3】</p> <p>・IT 化に対応し，各部署，教員のホームページを充実するとともに，教育における IT の利用を促進し，教育効果を高める。</p>	<p>【11 - 3 - 1】</p> <p>・各部署のホームページの必要な項目と形式の統一を図るための具体的方針を検討し，実行に移せるものは，順次作業に着手する。</p> <p>・神戸大学ホームページのリニューアルに向けて広報室会議で検討する。</p> <p>・各自のレベルに合わせて自習が可能なコンピュータ外国語学習教育機器の充実を図り，教育効果を高める。</p>	<p>・各部署の HP について，トップページの形式（項目，内容等）に統一性を持たせるようにするため，教育活性化支援経費を部署に配分し，更新作業の支援を行った。</p> <p>・全学 HP の改訂に向けて，広報委員会で基本方針を策定した。</p> <p>・外国語学習教育機器を充実させるため，CALL 教室を 2 教室増設した（教育用端末 48 台×2 室）。同教室の効果的活用を促すため，国際コミュニケーションセンターにおいて，授業での CALL 教室使用希望などのニーズ調査を行うとともに，語学クラス担当教員を対象とした利用説明会を開催した（参加教員 18 名）。また，学生には授業開始前に語学クラス担当教員が利用説明を行うなど，5 教室に増設された CALL 教室の利用の促進に努めた。</p>
<p>【12】</p> <p>教材，学習指導法等に関する研究開発及び FD に関する具体的方策</p> <p>【12 - 1】</p> <p>・教員相互の授業参観等を平成 16 年度から試験的に導入し，その経験を踏まえて適切な導入方法を定める。</p>	<p>【12 - 1 - 1】</p> <p>・平成 18 年度に引き続き，教員相互の授業参観を更に拡充し，教務委員会等において FD の制度的確立に向けた検討を行う。</p>	<p>・大学教育推進委員会の下に各部署からの教育担当責任者（評議員）による教育担当責任者会議を置き，ピアレビュー（教員相互の授業参観）を平成 20 年度から全学で試行的に実施することを決定し，各部署において実施計画を策定した。</p> <p>・教育・国際担当理事を団長とし，部署長等を団員とする 20 名の調査団をワシントン大学・プリティッシュコロロンビア大学・ピッツバーグ大学・イェール大学に派遣し，FD の実施状況等を調査し，教務委員会において FD の制度的確立に向けた検討を行った。</p>
<p>【12 - 2】</p> <p>・教育内容・方法の改善と開発を目的として全学的規模での FD 研修会を充実</p>	<p>【12 - 2 - 1】</p> <p>・大学全体での FD の組織的な取組みについて検討するとともに，教育内容，</p>	<p>・大学教育推進機構では，大学教育の国際化に関する FD 活動として，この分野の先進大学（新潟大学，山口大学，鳥取大学）の協力を得て，シンポジウム「先進大学から学</p>

<p>させる。</p>	<p>方法の改善・向上を目指した FD 講演会や研究会の開催など，FD を促進する。 ・全学レベルでの FD 実施体制を確立する。</p>	<p>ぶ到達目標型学士課程教育改革の動向」を 2 回開催した。 ・経営学研究科では，授業評価アンケートに基づき，2 回の FD ミーティングを実施し，評価結果を教員へフィードバックする等，教育方法の改善及び教育水準の向上に努めた。 ・医学系研究科では，チュートリアル教育におけるチューター養成・チュートリアル教育充実のための FD として模擬チュートリアルを実施し，また，「北米 Week 2007」において，ワシントン大学から講師を招いて大学院 FD 講演会を実施した。 ・全学の FD 改革のため，10 月に北米に調査団を派遣し，北米大学での FD 実施状況の調査を行い報告書としてまとめた。</p>
-------------	------------------------------------------------------------------------------------	-------------------------------------------------------------------------------------------------------------------------------------------------------------------------------------------------------------------------------------------------------------------------------------------------------------------------------------------------------

大学の教育研究等の質の向上
 (1) 教育に関する目標
 教育活動の評価及び教育の成果・効果の検証に関する目標

中期目標	教育活動の評価及び評価結果を質の改善につなげる目標 ・ 教員の教育に対する意識改革，教育内容と方法に関する改善を積極的に推進する方策を策定する。 教育の成果と効果の検証 ・ 全学共通教育の実施体制の変更と拡充に伴う教育効果を検証する。 ・ 教育の成果と効果を質的かつ量的に把握するシステムの策定など，評価体制の整備，確立を目指す。 ・ 専門職大学院修了者の活動状況を調査検討し，高度専門職業人養成の理念と達成度を点検する。 ・ 各研究科においては，教育の目標とその達成度について検証する。 卒業後の進路等 ・ 基礎的かつ応用的な知識を身に付け，実践的な行動力を備え，社会に貢献できる有為な人材を多方面の職域に送り出す。
------	-----------------------------------------------------------------------------------------------------------------------------------------------------------------------------------------------------------------------------------------------------------------------------------------------------------------------------------------------

中期計画	年度計画	計画の進捗状況
<p>【13】 教育活動の評価及び評価結果を質の改善につなげる目標を達成するための具体的方策 【13-1】 ・「全学評価組織」並びに各部局の「評価委員会」(詳細は を参照)において，全学共通教育並びに各部局の教育の状況について学生による授業評価を始めとする多面的な評価を行う。</p>	<p>【13-1-1】 ・全学共通項目での授業評価アンケート及び卒業時・修了時の評価アンケートを Web で実施し，授業等の改善などについて検討する。また，卒業生アンケート，企業アンケートを実施する。</p>	<p>・少人数講義等を除く全科目を対象に全学共通項目を基本とした「授業評価アンケート」を，卒業・修了予定の学生を対象に「卒業・修了時アンケート」を Web で実施した。 ・授業評価アンケート及び卒業・修了時アンケートの分析で明らかとなった「オムニバス形式の講義の連携」や「講義時間外における学習時間の確保」等の課題について，全学教務委員会において報告し，各部局においてその改善策の検討を行った。例えば，経営学部では，成績に連動する形で自習用課題を設定する等の対策を検討した。 ・ホームカミングデイにおいて既卒者を対象とした「卒業生アンケート」を実施した。キャリアセンター主催の就職ガイダンスに参加した企業への配付及び本学学生の採用実績のある企業等への郵送により「就職先機関アンケート」を実施した。</p>
	<p>【13-1-2】 ・平成 18 年度に引き続き，教職課程の「教職に関する科目」の開講を発達科学部以外の学部を対象に学務部において一元化し，学生が受講しやすい5 時限目(17:00~18:30)に開講することにより，履修環境の整備を更に進める。</p>	<p>・教職課程の「教職に関する科目」について，5 時限目に開講するとともに，集中講義形式で授業を開講するなど，履修環境の整備を進めた。</p>
	<p>【13-1-3】 ・平成 18 年度に引き続き，カリキュラム体系の見直しや教育実施体制の改善のため，全学共通項目の他，学部・学科・教員毎の項目等も追加できるようにした授業評価アンケート調査を全学的に実施することにより教育効果を検証し，教育活動の点検評価を実施する。</p>	<p>・全学共通の授業評価項目の他，必要に応じて学部・学科・教員毎の独自項目等を追加した授業評価アンケート調査を Web により(一部の部局は紙ベース)実施し，集計・分析結果を全学教務委員会において検証した。集計・分析結果は，教育活動の点検・評価として，法人評価及び機関別認証評価において活用した。</p>

<p>【13 - 2】 ・これらの評価結果の内容を、教育改善を進めるための諸施策並びに必要な担当者や財源の配分に反映させる。</p>	<p>【13 - 2 - 1】 ・評価結果の諸施策や財源配分への反映について、平成 18 年度に実施した海外事例、国内事例等の調査結果を受けて、本学の現状を勘案しつつ、教育改善における適用の可能性を関係部署との連携の下に検討する。</p>	<p>・昨年度実施した国内外の諸大学における評価結果の諸施策や財源配分への反映に関する事例調査を参考にしつつ、授業評価アンケート、卒業・修了時アンケート等の教育に関する多面的な評価の結果を基に、教育改善の実施状況に応じた財源の傾斜配分の実施の可能性について検討した。また、全学教務委員会において評価結果の教育改善への活用を促した。</p>
<p>【14】 教育の成果と効果の検証に関する具体的方策 【14 - 1】 ・全学共通教育の実施体制変更前後の履修結果を分析し、実施体制の改善を進める。</p>	<p>【14 - 1 - 1】 ・平成 18 年度からの全学共通教育に係る新体制について点検・評価を行い、全学で責任を持った実施体制の充実に努める。</p>	<p>・平成 16 年度から平成 18 年度までのすべての全学共通授業科目を授業担当者が自己点検・評価をして報告書を作成した。それを基に大学教育推進機構全学共通教育部の各教育部会及び評価・FD 専門委員会で成績評価の在り方について検討を行った。</p>
<p>【14 - 2】 ・全学的に教育活動に関する評価基準を策定し、教育の質の改善を図る。</p>	<p>【14 - 2 - 1】 ・教育の質の改善を図るために、学生による授業評価アンケート調査を全学的に実施し、その結果に基づき、教育改善の活動に向けて、適切な評価指標の策定を行う。</p>	<p>・授業評価アンケート調査を前期及び後期に全学的に実施した。その結果を活用するため、教育担当責任者会議等において、教育改善の活動に向け適切な評価指標の策定を検討することとした。 ・経済学部・経済学研究科では、経済原論、基礎科目、大学院コア科目等について講義内容・テキストなどを共通化すべく、FD 小委員会において講義担当者へのアンケート調査を実施した。また、授業アンケート結果を授業の改善に利用することを決定した。 ・文学部・人文学研究科では、自己評価基準を、認証評価の評価基準を参考にし、文学部・人文学研究科の特性に合致するよう検討し、決定した。 ・その他の部局についても、授業評価アンケートの結果に基づき、評価基準や指標の策定の検討を開始している。</p>
<p>【14 - 3】 ・平成 18 年度までに、卒業生・修了生の活動について、進路・就職先、同窓会を含む各界からの意見聴取の方法を早期に策定し、授業の改善を図る。</p>	<p>【14 - 3 - 1】 ・神戸大学ホームカミングデイにおける卒業生・修了生アンケート調査及び企業等を対象としたアンケート調査を継続して行い、各界からの意見を聴取し、授業の改善を図る。</p>	<p>・教育効果等の検証のため、今年度もホームカミングデイにおける卒業生・修了生アンケート(既卒者)、卒業時アンケート(新卒者)及び就職先機関アンケートを実施した。 ・医学部では、ホームカミングデイにおいて、卒業生からの意見を聴取する機会を増やした。また、大学院修了者にアンケート調査を実施した。 ・工学研究科では、各専攻ごとに意見聴取を進めると同時に、工学部・工学研究科と(社)神戸大学工学振興会との懇談会を通じて、産業界によるカリキュラム、教育効果、内容等について意見聴取を行った。 ・人文学研究科では、修了生の進路調査を行い、進路状況を正確に把握した。また、ホームカミングデイの機会、就職ガイダンスの機会等を通じて同窓生との意見交換を行った。 ・卒業生・修了生に関する各界からの意見聴取結果に基づく具体的な授業改善を図るため、各部局で検討中であり平成 20 年度に実施する予定である。</p>
<p>【14 - 4】 ・専門職大学院については、修了後の国家試験の合格率や進路の調査を行い、その改善を図るとともに、新たな専門職大学院の設置の参考にする。</p>	<p>・年度計画なし</p>	

<p>【14 - 5】 ・大学院教育の成果については、学位授与実績や修了生の進路状況などを点検し、問題があれば改善する。</p>	<p>【14 - 5 - 1】 ・平成18年度に引き続き、大学院教育の成果について、学位授与実績や修了生の進路状況などを点検・調査の上、問題点の改善を図る。</p>	<p>・人文学研究科では、学位授与実績等を点検・調査に基づき、平成19年度から、標準修業年限内に博士論文を提出した学生を学術推進研究員等として採用する制度を導入し、博士論文提出後の学生の研究条件を保障することで、標準修業年限内での博士論文提出状況の改善・促進を図った。平成19年度にこの制度によって学術推進研究員に3名を採用した。</p> <p>・法学研究科、経営学研究科及び医学系研究科では、部局評価委員会等において、学位授与実績や修了生の進路状況などを点検し、そこで明らかになったカリキュラム構造等における問題点の改善について検討を行った。</p> <p>・国際協力研究科では、国際機関・援助実施機関・国際NGO等で働く在籍生・修了生の現況調査を次年度実施するための準備を進めるとともに、「国際公務員養成プログラム」による学生のキャリア形成支援策の検討を開始した。</p>
<p>【15】 卒業後の進路等に関する具体的方策 【15 - 1】 ・各学部の理念と目標に基づく専門的知識と活動能力を備えた人材及び各種の認定資格(司法修習生、公認会計士、技術士教育など)を取得できる人材を養成する。</p>	<p>【15 - 1 - 1】 ・平成18年度に引き続き、各学部の理念と目標に基づく専門的知識と活動能力を備えた人材養成、各種の認定資格を取得できる人材養成のため、理学部では教員免許(情報)の新たな資格認定取得も含め、必要な授業科目の編成に努める。また、工学部建築学科では、JABEEの本審査を平成20年度に受審するため、平成19年度から必要なカリキュラムを実施し、海事科学研究科では1級水先人免許などの新たな資格認定取得も含め、必要な授業科目の編成に努める。</p>	<p>・文学部では、平成17年度より社会調査士資格認定機構の定める社会調査士資格の取得のための授業カリキュラムの編成と整備を実施してきたが、平成19年度にはこのカリキュラムを軌道に乗せるとともに、カリキュラムの充実のために統計学関連科目に対する非常勤講師枠を毎年配置することを決定し、20年度よりその運用を始めることとした。</p> <p>・経営学部では、学部学生の資格志向の高まりを受け、公認会計士や税理士といった高度会計職業人を育成するため、「会計プロフェッショナル育成プログラム」を平成12年度から開設している。合格者数は順調に増加した後、平成18年度に新公認会計士試験制度に移行したため一時的に減じたが、平成19年度には、出身大学別公認会計士合格者数が4位に上がった。</p> <p>・理学部では、教員免許(情報)の資格認定取得についての検討を引き続き行った。</p> <p>・工学部建築学科では、学科の理念と目標に基づき、従来に比べ建築関係の必修科目を増加させ、JABEE認証に必要なカリキュラムを平成19年度から実施し、本審査を平成20年度に受審するための準備を整えた。</p> <p>・海事科学研究科では、1級水先人免許の新たな資格認定を取得し、水先人養成カリキュラムを整備し、必要な授業科目を編成した。</p>
<p>【15 - 2】 ・大学院においては、各領域において専門性を身に付けた人材、自立的研究者及び国際水準の研究者などを養成する。</p>	<p>【15 - 2 - 1】 ・平成18年度に引き続き、ワークショップ、フォーラム等への参加やRA・ポスドクへの採用等により、各領域において専門性を身に付けた人材、国際的に通用する研究者などの養成に更に努める。</p>	<p>・経済学研究科では、COEによるRAを7名、RAを1名採用し、海外研究者を招へいするAESS(講演会)、六甲フォーラム(延べ58回)のほか、COEコンファレンス、EUIJ関西セミナー・ワークショップに参加させ、国際的に通用する研究者の養成に努めた。</p> <p>・国際協力研究科では、「国際公務員基礎スキル向上のためのカリキュラム」を立ち上げ、国際機関における海外実習に20名を派遣するなどし、国際機関で即戦力となる人材の育成を目指した教育を実施した。また、博士後期課程修了者1名を新たに学術推進研究員として採用し、さらに研究を進展させる機会を与えた。さらに、「魅力ある大学院イニシアティブ」の成果であるインターンシップ協定を活用し、イエメン(9名)、マラウイ(2名)、ガーナ(2名)、カナダ(6名)への海外実習を実施し、計19名の学生を派遣した。</p>

大学の教育研究等の質の向上
 (1) 教育に関する目標
 学生への支援に関する目標

中期 目標	学生への学習支援 ・ 学生の多様なニーズに即応できる履修及び進路に関する相談体制を整備する。 学生への生活支援 ・ 学生が豊かな学生生活を送るための環境を整備し、きめ細やかな支援を行う。 社会人、留学生に対する支援 ・ 社会人への支援方策、留学生への支援方策を整備する。 保護者との連携強化 ・ 保護者との連携強化の方策を整備する。
----------	---------------------------------------------------------------------------------------------------------------------------------------------------------------------------------------------

中期計画	年度計画	計画の進捗状況
【16】 学習相談 助言及び支援の組織的対応に関する具体的方策 【16 - 1】 ・各研究科、学部の実情に即して、オフィスアワー制度や学生担任制や学習の助言教員制度を確立し、きめ細やかな履修指導を行う。	【16 - 1 - 1】 ・平成 18 年度に引き続き、学生に対する学習の助言のため、オフィスアワー制度、学生担任制度及び履修アドバイザー制度等の改善に努める。	・オフィスアワー制度は、全部局において定着しており、学生への周知方法は、「授業要覧」「シラバス」「掲示」等によっている。また、「学生便覧」に教員のメールアドレスを記載することにより、学生からの各種相談に機敏に対応するなどの改善を行った。 ・国際文化学部では、履修アドバイザー制度を講座 1 教員体制から講座 3 教員体制に変更し、よりきめ細かい指導體制を整備した。
	【16 - 1 - 2】 ・平成 18 年度に引き続き、各研究科及び学部の実状に即して、きめ細やかな履修指導を行うため、学生の意見・要望を反映させるなどの改善を図る。	・前期及び後期に授業評価アンケート調査を全学的に実施し、その結果に基づき、各部局において履修指導の在り方等について検討を行った。 ・経済学部・経済学研究科では、シラバスに授業評価アンケートで寄せられた学生からの意見・要望に対する回答を掲載するとともに、学生の履修の助けとなるよう、学部・研究科ホームページに掲載している時間割やシラバスとは別に、各教員のホームページを通じて各講義の詳細な情報を提供する改善を図った。また、学部生の学習を促進するために経済学関連リンク集を作成し、ホームページで公開した。
【16 - 2】 ・附属図書館においては、資料提供や情報検索などのサービスの迅速化と高度化を図るとともに、情報教育を積極的に支援する。	【16 - 2 - 1】 ・附属図書館は、情報リテラシー教育を支援するため、新入生・学部生・大学院生の各段階や専門分野を考慮したきめ細やかなガイダンスを実施する。	・附属図書館は「情報探索術&雑誌論文の探し方(海外編)」等の図書館ツアー、情報の探し方ガイダンス及びデータベース検索操作説明会等を年間 52 回開催し、延べ 449 名が受講した。 ・昨年度に引き続き、1 年次必修科目「情報基礎」において、図書館サービスの概説を行い、約 2,700 名が受講した。また、学生用のリーフレット版図書館利用案内を、全学版と各館室版を作成し配付している。
	【16 - 2 - 2】 ・附属図書館における、図書目録遡及入力の一層の推進、平成 18 年度に実施した平日及び休日の開館時間延長の継続など、サービスの向上を図る。	・図書目録遡及入力事業を継続し、当初計画の 65,000 冊を超える 88,740 冊の入力を達成した。 ・平成 18 年度から実施している平日夜間開館及び土日開館の時間延長を継続した。なお、各館室の利用動向を分析し、平成 20 年度には開館時間の延長を行っていなかった人間科学図書館でも試行的に開館時間の延長を実施することとした。

<p>【17】 就職支援等に関する具体的方策</p> <p>【17-1】 ・全学規模の就職支援室(仮称)を設置し、相談室と各部局の就職支援組織及び同窓会を連携させた就職・進路ネットワークを構築する。</p>	<p>【17-1-1】 ・就職支援事業の充実、各部局の就職支援組織、同窓会等との連携強化により全学的なキャリアサポートシステムの充実を図る。また、キャリア教育科目の一層の充実を図る。</p>	<p>・6月にキャリアセンターを設置し、各部局、同窓会、東京オフィス、大学生協及びその他就職支援団体等との間で、情報の共有、連携を強めながら、全学的な行事であるキャリアガイダンス、就職ガイダンスの内容を充実(平成19年度より2年生を対象としたキャリアガイダンスを実施)させ、キャリアアドバイザーによる進路・就職相談体制を充実させるとともに、進路・就職関係HPの掲載内容を改善した。また、全学1年生対象のキャリア科目「総合科目」に卒業生を講師として招くなど、授業の充実を図り、履修者は前年度の4倍に増加した。(平成18年度:60名 平成19年度:235名)</p>
<p>【17-2】 ・インターンシップ受け入れ企業等との連携強化を図る。</p>	<p>【17-1-2】 ・平成18年度に引き続き、就職支援室は東京オフィスと連携し、首都圏における学生の就職活動支援を強化する。</p>	<p>・就職支援室を改組して設置したキャリアセンターでは、東京オフィスと連携し、学生の要望に応えた先輩訪問へのサポートや、企業の人事・採用担当者との交流を進めた。企業の人事・採用担当者には、学生の紹介を行うケースもあった。</p>
<p>【17-2】 ・インターンシップ受け入れ企業等との連携強化を図る。</p>	<p>【17-2-1】 ・平成18年度に引き続き、インターンシップの実施に関する調査を継続させ、受入企業等の開拓・拡充を進めるとともに、一層の連携強化を図る。</p>	<p>・各部局におけるインターンシップの実施状況を調査するとともに、来訪企業等に対してインターンシップ受入の可能性の有無に関するアンケート調査を行い、インターンシップ受入企業等を開拓・拡充した。また、各企業が実施するインターンシップの情報をホームページに随時掲載するなど、周知方法を改善し、一層の連携強化を図った。</p>
<p>【18】 居住環境の整備に関する具体的方策</p> <p>【18-1】 ・学生寮を学生の志向に合った住環境として計画的に整備する。</p>	<p>【18-1-1】 ・学生寮の整備を進めるため、住吉寮改修年次計画と併せて、新たな整備手法導入について検討を行う。</p>	<p>・住吉寮改修年次計画に基づき、住吉寮北寮1階・2階の32室を個室に改修した。 ・平成19年度に発足した神戸大学学寮再開発事業検討WGは、新しい学生寮の建設について学長に提案を行った。これを受けて、学寮再開発事業推進プロジェクトが立ち上げられ、WGが提案した新しい学生寮の計画を、新たな整備手法を含め具体的に実現するプランの策定を進めた。</p>
<p>【19】 キャンパス環境の整備拡充に関する具体的方策</p> <p>【19-1】 ・福利施設(食堂・売店等)を、利便性に富む「食の空間」と「憩の空間」を兼ね備える「ゆとりある施設」へ整備拡充する。</p>	<p>【19-1-1】 ・平成18年度に引き続き、福利厚生施設(食堂・売店等)の整備拡充に向けて、民間事業者の導入も含めた検討を進める。また、平成19年度に実施されるキャンパス改修工事期間中の安全対策の他、キャンパスアメニティ、図書館機能の確保に万全を期す。</p>	<p>・福利厚生施設(食堂・売店等)の整備拡充に向けて、学生生活実態調査における要望事項にも挙げられていた国際文化学部食堂の拡張改修工事に着工した。 ・4月に六甲台2団地キャンパスにコンビニエンスストアを導入したことに引き続き、鶴甲1団地キャンパスにもコンビニエンスストアを導入すべく、工事を進めた。 ・改修工事期間中は安全対策はもちろんのこと、キャンパスアメニティ、図書館機能の確保にも万全を期した。</p>
<p>【20】 生活相談及び健康相談に関する具体的方策</p> <p>【20-1】 ・保健管理センターの「こころの健康相談」、「からだの健康相談」及び学生センター「学生なんでも相談室」と各部局の</p>	<p>【20-1-1】 ・保健管理センター職員(医師・看護師)、カウンセラー及び学生センター職員との定期的な連絡会を開催し、「から</p>	<p>・保健管理センター職員(医師・看護師)、学生センター職員等による定期的な連絡会を毎月1回開催するとともに、「こころの健康相談」関係者懇談会を年1回、保健管理センター精神神経科医とカウンセラーによるケース検討会を2ヶ月に1回開催し、「か</p>

<p>学生相談担当者との連携を密にする。</p>	<p>だの健康相談」や「こころの健康相談」ならびに「学生なんでも相談室」の相談者の視点から明らかとなった「大学として取り組むべき諸問題」の解決に向け、保健委員会、保健管理センター運営委員会及び学生委員協議会等と連携の上、全学及び各部局における方策を講じる。</p>	<p>らだの健康相談」や「こころの健康相談」における相談から明らかとなった「大学として取り組むべき諸問題」の把握に努めた。 ・上記取組により明らかとなった問題のうち、感染症対策、ハラスメント対策、心を病む学生の早期発見対策等について、保健委員会、保健管理センター運営委員会、ハラスメント・アドバイザーボード、ハラスメント防止委員会、学生委員協議会などに付議し、問題解決に向けての方策を講じた。例えば、感染症対策として来年度以降の麻疹・風疹・水痘・流行性耳下腺炎の集団感染の防止に向け、新入生健康診断及び採用時健康診断・職員一般定期健康診断における抗体検査の実施と予防接種の勧奨に努めることとした。</p>
	<p>【20 - 1 - 2】 ・健康相談管理システムの導入により、健康相談等の記録のデータベース化を図り、日常の健康相談(「からだの健康相談」,「こころの健康相談」)や保健指導をよりの確かつ迅速に行うとともに、健康診断管理システムとのリンクの下に、保健管理上の問題点の把握を容易とし、利用者サービスの向上に努める。</p>	<p>・健康相談管理システムを導入し、健康相談記録のデータベース化並びに健康診断管理システムとのリンクを可能とし、保健管理上の問題点の総合的な把握と、保健指導の確かつ迅速な実施、予約・受付業務や統計業務の効率化等を通じて利用者に対するサービスの向上を図った。</p>
	<p>【20 - 1 - 3】 ・学生や教職員を対象とした「心身の健康管理」や「心身の健康を病む学生・教職員の現状や対応策」などについての研修会を実施する。</p>	<p>・新規採用者研修、安全週間における研修会、学部・研究科教授会等におけるメンタルヘルスに関する研修会、エイズ講習会等を通じ、疾病による就学中断・就労中断の防止に努めた。また、「保健管理センターホームページ」,神戸大学広報誌「KOBЕ university STYLE」誌上の「保健管理センターだより」等を通じて、医学的基礎知識の普及と提供を行った。</p>
	<p>【20 - 1 - 4】 ・健康診断や健康相談を通じた早期発見・早期治療の医学を更に進め、予防医学の重要性から国の掲げるTHP(total health promotion plan)の実践に向けて、保健管理センターを発展させ、総合的な健康増進をめざすセンターの設置について検討する。</p>	<p>・健康診断や健康相談を通じて疾病の早期発見・早期治療に努めた。 ・健常人の健康増進も含めた総合的な健康管理を目指した体制について保健管理センター職員(医師・看護師)、学生センター職員等による定期的な連絡会において検討を進め、施設マネジメント委員会においてTHP関連施設を設置することを決定し、平成20年3月に完成させた。</p>
	<p>【20 - 1 - 5】 ・全てのキャンパスの学生の「心身の健康増進」のため、健康診断の受検率向上に努めるとともに、健康相談、保健指導を含めた保健管理サービスの推進を図る。</p>	<p>・楠キャンパス、名谷キャンパスに「保健管理室」を開設し、保健管理サービスを推進した。これにより、全てのキャンパスにおける「からだの健康相談」の利用が可能となり、既に全キャンパスにおいて開設済みの「こころの健康相談」と併せ、学生・職員の心身の健康相談に、各キャンパスにおいて対応することが可能となった。 ・昨年度に引き続き、健康診断未受検者の把握と受検者に対する「定期健康診断受検済之証」の交付、未受検者に対する健康診断証明書の提出義務化等を通じて健康診断受検率の向上に努めた。 ・学生健康診断や再検査をはじめとする事後措置を六甲台・深江・楠・名谷の各キャンパスにおいて実施し、来所以外にも電話や手紙による健康相談にも応じ、各学部・研究科の窓口とも連携の上、学生への保健管理サービスの向上に努めた。</p>

	<p>【20 - 1 - 6】</p> <ul style="list-style-type: none"> ・平成 17 年度に構築した総合ハラスメント相談体制をより充実させるため、ハラスメントに関する相談員に対して研修会を行うことなどにより、スキルアップを図るとともに教職員・学生に対する啓発活動を継続して実施する。 	<ul style="list-style-type: none"> ・「ハラスメントの防止に向けて」のパンフレット及び研修会等を通じて、教職員・学生に対する啓発活動を実施した。
<p>【21】 経済的支援に関する具体的方策</p> <p>【21 - 1】</p> <ul style="list-style-type: none"> ・奨学金情報を学生に周知するとともに、優秀な学生について経済的支援を行うことを検討する。 	<p>【21 - 1 - 1】</p> <ul style="list-style-type: none"> ・優秀な学生に対する経済支援を行うことを目的とした、本学独自の奨学金制度及び授業料免除制度の在り方について検討を行う。 	<ul style="list-style-type: none"> ・前年度の学生委員協議会納付金 WG での検討結果を受けて、他大学の学生支援事業について情報収集を行い、神戸大学基金による奨学金制度や授業料免除制度の適用等について検討を進めた。
<p>【22】 正課外教育の支援に関する具体的方策</p> <p>【22 - 1】</p> <ul style="list-style-type: none"> ・学生の課外活動の活性化を図る観点から、課外活動施設の整備充実及び活動場所の確保に係る支援を計画的に推進する。 	<p>【22 - 1 - 1】</p> <ul style="list-style-type: none"> ・課外活動施設の現地調査に基づき、改善を必要とする施設及び環境の整備に努める。 	<ul style="list-style-type: none"> ・課外活動施設の現地調査に基づいて、鶴甲第 1 キャンパスクラブハウスのトイレ及び六甲台テニスコートの改修工事を実施した。 ・学生会館の空調設備の整備（重油による暖房からガス・電気による冷暖房）を 3 年計画で実施しており、最終年度である今年度は 6 階部分の整備を行った。
<p>【23】 社会人、留学生に対する支援の具体的方策</p> <p>【23 - 1】</p> <ul style="list-style-type: none"> ・社会人、留学生に対して、指導教員やチューターを中心に、履修、就職、生活相談等に関して、より効果的なガイダンスを行う。 	<p>【23 - 1 - 1】</p> <ul style="list-style-type: none"> ・社会人学生の履修、進路相談、生活相談等に対応するため、指導教員を中心とした指導方法の充実を図る。 <p>【23 - 1 - 2】</p> <ul style="list-style-type: none"> ・平成 18 年度までに整備された相談指導体制に基づき、チューターの協力体制のもとで、ガイダンスを行うなど留学生のための生活相談等の指導を行う。 <p>【23 - 1 - 3】</p> <ul style="list-style-type: none"> ・平成 18 年度までに推進してきた留学生と日本人学生との交流を継続して行い、また、学生ボランティアと連携して留学生の充実した生活適応支援を行う。 	<ul style="list-style-type: none"> ・発達科学部では、社会人学生の指導方法の充実を図るため、履修が容易となるよう授業の開講時間について検討を行った。 ・経済学研究科では、社会人院生の学会報告（8 件）、雑誌投稿（8 件、内採用 4 件）を指導教員等を通じて引き続き促進した。 ・経営学研究科専門職大学院（MBA コース）においては、MBA フェロー制度を創設し、修了生、先進的実務家、企業内教育講師の協力の下、研究指導等に参画してもらい指導体制の充実を図った。 <p>・春・秋学期の開始時に行う新入学留学生オリエンテーションを実施するとともに、留学生の修学・生活上のサポート体制を充実させるため、チューターに対するガイダンスを実施した。</p> <ul style="list-style-type: none"> ・各学部・研究科、留学生センターでは、相談室やオフィスアワーを設け、留学生の生活相談等を行っている。 <ul style="list-style-type: none"> ・学生ボランティアサークル「TRUSS」と連携して、4 月及び 10 月に新規渡日した留学生を対象として、キャンパス案内、登録ツアー（外国人登録、国民健康保険加入、銀行・郵便局口座開設、定期券購入等の手続き支援）、留学生健康診断サポート、留学生支援バザー、ウェルカムパーティを開催するなど、生活適応支援を行った。

<p>【24】 保護者との連携強化に関する具体的方策</p> <p>【24 - 1】 ・教育問題，学生生活上の問題等に関し保護者との連携の方策を検討する。</p>	<p>【24 - 1 - 1】 ・平成 18 年度に引き続き，育友会（保護者の会）が開催する支部会（東日本地区，中部地区，中国・四国・九州地区）において，教育問題及び学生生活上の問題点等に関し，保護者との意見交換を更に充実させる。また，広報誌「KOBE university STYLE」により保護者に対してキャンパスライフや学生関係の諸情報を提供するとともに，神戸大学の最新の情報を紹介する。</p>	<p>・平成 18 年度に引き続き，育友会（保護者の会）の東日本地区，中部地区，中国・四国・九州地区の支部会において，学長及び担当理事が大学運営の現状，教育研究面，学生生活支援・就職進学等について説明し，種々の意見交換を行うことにより大学と保護者との連携を図った。</p> <p>・6月の育友会理事会開催前に大学の主催により育友会理事と学長，理事，事務局部長との懇談会を行うとともに，全学部において新入生の保護者との懇談会を開催するなど，保護者との連携を図った。</p> <p>・大学の広報誌「KOBE university STYLE」を年2回発行し，保護者に対してキャンパスライフ等，学生関係諸情報を提供するとともに，一部の部局でも保護者向け広報誌を送付した。</p>
-------------------------------------------------------------------------------------------	---------------------------------------------------------------------------------------------------------------------------------------------------------------------------------------------------------------	--------------------------------------------------------------------------------------------------------------------------------------------------------------------------------------------------------------------------------------------------------------------------------------------------------------------------------------------------

大学の教育研究等の質の向上
 (2) 研究に関する目標
 研究水準及び研究の成果等に関する目標

中期目標	<p>目指すべき研究の方向性</p> <ul style="list-style-type: none"> 各研究分野における研究水準の全般的な向上を目指し、特定の領域での世界水準の達成、特化した領域での世界最高水準の研究を進める。 国際レベルでの共同研究の実施や国際的な学会の開催などを含めて積極的に国の内外との交流を図るとともに、対外的な競争力を養う。同時に、外国の関連する大学、研究所等との連携を図り、研究者・留学生の相互交流を積極的に推進し、教育研究の国際的な協力を図る。 <p>全学的な評価体制の確立</p> <ul style="list-style-type: none"> 研究水準の向上のために、多面的かつ多層的な点検評価を進める。そのために、部局毎の評価体制を更に整備し、全学的な恒常的な評価体制を確立する。 <p>大学として重点的に取り組む領域の選定</p> <ul style="list-style-type: none"> 卓越した研究の可能性の高い課題領域を定め、大学として重点的に取り組む領域として支援する。 総合的な観点から研究者、研究グループを評価し、分野並びに期間を限定して研究者、施設、設備等を重点的に配置し、それによって特定の分野の特色を高め、その分野の刺激により全体の活性化を図る。 <p>研究成果の社会への還元</p> <ul style="list-style-type: none"> すべての学問分野において、研究成果は人類共有の知的資産であるという視点に立ち、社会の一員としての神戸大学の使命を果たすために、研究成果を積極的に社会へ還元するよう努める。
------	---------------------------------------------------------------------------------------------------------------------------------------------------------------------------------------------------------------------------------------------------------------------------------------------------------------------------------------------------------------------------------------------------------------------------------------------------------------------------------------------------------------------------------------------------------------------------------------------------------------------------------------------------------------------------------------------------------------------------------------------------------------------------------------------------------------

中期計画	年度計画	計画の進捗状況
<p>【25】 目指すべき研究の方向性を実現し、研究水準及び成果を検証するための具体的方策</p> <p>【25 - 1】 ・世界的な研究レベルにある分野については、その水準の維持と研究の一層の発展を目指し、他の研究分野においても国内における第一線の研究水準を維持し、あるいはそれに到達するために、各分野における研究水準の自己点検評価・外部評価を行い、それに基づく改善策を講じる。</p>	<p>【25 - 1 - 1】 ・「神戸大学自己点検・評価指針」に基づき、認証評価及び国立大学法人評価に向けて基準及び観点を分析しつつ、自己評価書を作成する。また、21世紀COEプログラム拠点等では、自己評価（外部評価を含む。）に対する中間評価結果を踏まえ、COE推進委員会等の指導の下、補助事業後半の運営を展開するとともに、平成18年度で終了する「蛋白質のシグナル伝達機能」拠点については、最終報告書を取りまとめる。また、世界的な研究レベルにある分野については、グローバルCOEプログラム採択を目指す。</p>	<p>・「神戸大学自己点検・評価指針」に基づき、各部局等において、自己評価書として国立大学法人評価における「現況調査表（研究）」の作成及び「学部・研究科等を代表する優れた研究業績」の選定を進めるとともに、認証評価の観点に基づく自己評価書を作成した。</p> <p>・平成15年度採択の21世紀COEプログラム拠点（6拠点）においては、平成19年度が補助事業最終年度であるため、5年間の成果を「実績報告書」としてとりまとめるとともに、さらに充実・発展させた内容でグローバルCOEプログラムへの申請を行った。</p> <p>・平成18年度で終了した21世紀COEプログラム「蛋白質のシグナル伝達機能」拠点については、最終報告書を取りまとめ、21世紀COEプログラム委員会総合評価部会において、「設定された目的は概ね達成され、期待どおりの成果があった。」と総括評価された。</p> <p>・グローバルCOEプログラム拠点採択を目指して、5件の申請を行い、21世紀COEプログラム「蛋白質のシグナル伝達機能」拠点の成果を取り込んだ「統合的膜生物学の国際教育研究拠点」（生物科学）が採択された。</p>
<p>【25 - 2】 ・研究分野が国際的性格を帯びるものについては、特に海外の研究者等による評価を定期的に受ける体制を整備する。</p>	<p>【25 - 2 - 1】 ・部局の研究活動に対する評価は外国人研究員及び招へい外国人研究者等海外の研究者の帰国時に評価を受ける制度を普及させ、評価結果に基づき、評価委員会において改善策の検討を行う。</p>	<p>・昨年度から国際協力研究科において実施していた外国人研究者等の帰国時評価（研究内容や受入体制等）を、今年度は経済経営研究所においても実施し、改善策を検討する部局評価委員会において外部評価の一つの手法として活用した。</p>

<p>【25 - 3】 ・各研究分野における研究活動に関わる諸要素を集積するデータベース化を推進するとともに、それと並行しながら、各研究分野の特色に配慮しつつ、研究水準を公平かつ適正に評価するためのシステムを開発する。</p>	<p>【25 - 3 - 1】 ・神戸大学情報データベース（KUID）の更なる整備を進めるとともに、各研究分野の特色に配慮しつつ、研究水準を公平かつ適正に評価するために、各種評価指標の効果的な運用について検討する。</p>	<p>・神戸大学情報データベース（KUID）の入力方法に関するマニュアルを新たに作成するとともに、部局への訪問説明及び全学説明会を行い、教員個人データ項目のうち国立大学法人評価に必要とされる諸項目に関し、入力率100%を達成した。 ・各部局が研究分野の専門性に配慮して定めた「研究評価指標」については、国立大学法人評価における「学部・研究科等を代表する優れた研究業績」の選定に際し、その有効性を検証するとともに必要に応じて指標の変更等の修正を行った。</p>
<p>【26】 評価体制についての具体的方策 【26 - 1】 ・「全学評価組織」並びに各部局の「評価委員会」（詳細は を参照）は、自ら行う大学の点検評価及び外部評価はもとより、国立大学法人評価委員会の方針等に基づき、研究活動の状況について評価し、報告書を公表する。</p>	<p>【26 - 1 - 1】 ・「神戸大学自己点検・評価指針」に基づき認証評価及び国立大学法人評価に向けて、各部局等において研究活動の自己点検・評価を行う。</p>	<p>・「神戸大学自己点検・評価指針」に基づき、各部局等において、国立大学法人評価における「現況調査表（研究）」の作成及び「学部・研究科等を代表する優れた研究業績」の選定により自己点検・評価を進めるとともに、認証評価の観点に基づく自己点検・評価を行った。</p>
<p>【27】 大学として重点的に取り組む領域の選定の具体的方策 【27 - 1】 ・21世紀COEプログラムや、各部局の重要な研究課題、時限的研究課題等を重点的に支援する。</p>	<p>【27 - 1 - 1】 ・世界的な研究レベルにある分野については、グローバルCOEプログラム採択を目指す。 ・自然科学先端融合研究環を中心に重点分野を設定し、プロジェクト研究の高度化を図る。 ・若手研究者の創造的な研究活動を組織的に支援する制度を構築する。 ・21世紀COEプログラム（6拠点）、「学内発卓越した研究プロジェクト」（13拠点）では、引き続き学長裁量枠による教員ポストの配置を行う。 ・教育研究活性化支援経費の在り方を見直し、より戦略的・独創的な研究を支援するように努める。</p>	<p>・グローバルCOEプログラム拠点採択を目指して、5件の申請を行い、21世紀COEプログラム「蛋白質のシグナル伝達機能」拠点の成果を取り込んだ「統合的膜生物学の国際教育研究拠点」（生物科学）が採択された。採択拠点には、学長裁量による教員ポスト（教授1、助教2）を配置するとともに、若手研究者の研究環境整備のために教育研究活性化支援経費から20,000千円の資金援助を行った。 ・自然科学系先端融合研究環を中心に、自然科学系教育研究推進会議において厳正な審査を行い、21の重点研究チームを選定し、プロジェクト研究の高度化を図った。 ・各部局が独自に取り組む若手研究者育成事業に対し、「若手研究者育成支援経費」により支援を行った。（7件：10,000千円） ・21世紀COEプログラム拠点（6拠点）及び学内発の卓越したプロジェクト拠点（13拠点）には、引き続き研究室の優先的措置や教員ポストの配置を行った。また、科学研究費補助金等の大型研究プロジェクトについては、新たに3プロジェクトに対し、学長裁量による助教ポストの配置を行った。 ・教育研究活性化支援経費の新規事業として、「女性研究者育成モデル事業」に7,750千円、平成20年度以降のグローバルCOE等の獲得に向けての予備調査、環境整備経費として2,242千円を支援した。また、各部局の重要な研究課題、時限的研究課題等については、教育研究活性化支援経費を充実・活用して、学内選考を経て重点的に支援した。（12件：34,700千円）</p>
<p>【28】 研究活動支援のための具体的方策 【28 - 1】 ・特定の分野については世界的な研究拠点を形成することを目指し、講座等の枠にとらわれることなく、分野並びに期間を限定して研究者、施設、設備等を重点的に配分し、また研究者が一定期間研究に専念できる体制を整える。</p>	<p>【28 - 1 - 1】 ・21世紀COEプログラム（6拠点）、「学内発卓越した研究プロジェクト」（13拠点）、大型科学研究費補助金採択プロジェクト等特定の分野については、世界的な研究拠点の形成を目指し、引き続き学長裁量枠による教員ポスト</p>	<p>・「グローバルCOEプログラム」拠点（1拠点）に対し、新たに学長裁量による教員ポスト（教授1、助教2）を配置するとともに、若手研究者の研究環境整備のために教育研究活性化支援経費から20,000千円の資金援助を行った。 ・「21世紀COEプログラム」拠点（6拠点）には、引き続き研究室の優先的措置及びCOE助教の配置を行った。 ・「学内発の卓越したプロジェクト」拠点（13拠点）には、引き続き学長裁量による教</p>

	<p>の優先的配置を行う。</p> <ul style="list-style-type: none"> ・若手研究者育成支援スキームを構築し、若手研究者が一定期間研究に専念できる体制や施設、設備等重点的に配置する仕組みを整える。 	<p>員ポスト（教授 8，准教授 6，講師 1，助教 5）の配置を行った。</p> <ul style="list-style-type: none"> ・科学研究費補助金等の大型研究プロジェクトについては、新たに 3 プロジェクトに対し、学長裁量による助教ポストの配置を行った。 ・各部局が独自に取り組む若手研究者育成事業に対し、「若手研究者育成支援経費」により引き続き支援を行った。（7 件：10,000 千円） ・各部局における研究活動支援として、部局内センターに研究費の重点配分（国際文化学研究所）、部局独自のプロジェクト研究経費制度の整備（人間発達環境学研究所）、研究専念期間（サバティカル）の枠組みの検討と次年度対象者の決定（法学部・法学研究所）、研究教育組織の弾力的運用ルールの継続的見直し（経営学部・経営学研究所）、世界最高レベルの若手研究者を戦略的に配置する教育・研究支援体制の採用（医学系研究所）、特定の先端研究融合チームへの実験室等の重点配置（自然科学系先端融合研究環）などがなされている。
<p>【28 - 2】</p> <ul style="list-style-type: none"> ・研究活動の支援のため、教員のみならず、研究支援職員に対する研修等も含め、自発的能力向上のための機会を増やし、また、図書館・学内共同利用施設など機能の充実を図る。 	<p>【28 - 2 - 1】</p> <ul style="list-style-type: none"> ・研究活動の支援のため研究支援職員に対する研修等も含め、自発的能力向上のための機会を増やす。 ・研究支援のために図書館・学内共同教育研究施設などの機能の充実を図る。 	<ul style="list-style-type: none"> ・教室系技術職員に対して専門的知識、技術等の修得及び資質等の自発的能力向上のため、技術職員研修を実施した。研修の日程、訪問施設の選定、講義内容の企画を技術職員等で組織された「技術職員職務協議委員会」で行った。 ・図書系職員においては、研修（大学図書館職員長期研修会、西洋社会科学古典資料講習会、学術情報リテラシー教育担当者研修等）参加者に成果発表を義務付けることにより、職員の能力の向上を図った。 ・教職員を対象に、本学における「研究費の不正使用防止に向けた取り組み」についての研修会を実施し、徹底を図った。 ・附属図書館では、神戸大学学術成果リポジトリのコンテンツ充実を図った。 ・教育研究活性化支援経費から教育研究環境高度化事業として 134,949 千円を措置し、研究基盤センターの共焦点レーザー顕微鏡及び ICP 発行分光分析装置、分子フォトサイエンス研究センターのチタンサファイア再生増幅システム、バイオシグナル研究センターのハイブリッド MS/MS 装置等を更新・修理し、学内共同利用施設等の機能充実を図った。
<p>【28 - 3】</p> <ul style="list-style-type: none"> ・研究に要する外部資金の獲得を促すために、専門家を配置して研究活動の支援体制を強化し、必要な情報の収集や、プロジェクト形成等の支援を進める。 	<p>【28 - 3 - 1】</p> <ul style="list-style-type: none"> ・産学連携等を推進する連携創造本部は、平成 18 年度に作成した「連携創造本部ご利用の手引き」に基づく連携創造本部利用法の周知を各教員に対し引き続き行い、外部資金獲得支援の強化を図る。 ・競争的資金情報を連携推進課から各教員に情報発信をし、共同研究案件についてマッチングファンドなどの競争的外部資金獲得の提案を行う。 	<ul style="list-style-type: none"> ・「連携創造本部ご利用の手引き」、電子メール情報による競争的資金公募に関する情報提供等を行い、外部資金獲得支援を強化した結果、全学での競争的資金（受託研究費）の獲得額が増加した。（金額で 41% 増、件数で 8% 増） ・科学技術振興機構の地域イノベーション創出総合支援事業である「シーズ発掘試験」の研究課題の公募では、連携創造本部教員とコーディネーターの助言の下に、120 件の申請を行い、昨年度の採択件数（5 件）を大幅に上回る 24 件が採択された。 ・連携創造本部では、医工連携を含む研究会を 26 件立上げ、競争的資金獲得に向けた支援活動を実施することにより、共同研究案件について 2 件の獲得に結び付いた。
<p>【29】 人事に関わる具体的方策</p> <p>【29 - 1】</p> <ul style="list-style-type: none"> ・人事の停滞が教育研究上の緊張感の欠如を引き起こし、研究の発展の阻害につながることを排除するため、それぞれの学科や専攻における人事が当該組織の将来計画にどのように位置づけられているのかということを検証し、必要な改 	<p>【29 - 1 - 1】</p> <ul style="list-style-type: none"> ・教育研究の充実発展の阻害につながる人事の停滞を排除するため、学部等での人事体制、教員採用人事の方策等について必要な改善策を講じる。 	<ul style="list-style-type: none"> ・教育研究の充実発展の阻害につながる人事の停滞を排除するため、全ての部局で公募制や任期制により、人事選考を実施した。また、学部等での人事体制、教員採用人事の方策等について改善策を検討し、人間発達環境学研究所では、採用人事を講座単位から研究科単位に改めることとした。

<p>善策を講ずる。</p>		
<p>【29 - 2】 ・人事を行うに当っては当該人事の詳細を内外に公表することを原則とする。公募制の採用については、各研究分野の特質にも配慮しつつ更に導入を検討する。</p>	<p>【29 - 2 - 1】 ・公募制による採用については、各研究分野の特質にも配慮しつつ規模の拡充について検討し、段階的に実施する。</p>	<p>・昨年度に全ての部局において公募制による採用を実施しており、今年度は、職種の拡大について検討を行った。経営学研究科では、「学内発の卓越した研究プロジェクト」等の時限プロジェクトの教員採用に公募制を適用した。</p>
<p>【29 - 3】 ・任期制については、研究教育分野、職種の状況を考慮してその導入の検討を進める。</p>	<p>【29 - 3 - 1】 ・任期制については、教育研究分野、職種の状況を考慮してその導入の拡充について検討を進め、段階的に実施する。</p>	<p>・医学系研究科では、平成 19 年度から全教員に任期制を導入した。また、教授採用に当たり特命職員制度を活用し、まず、特命教授として採用後、任期満了 1 年前に評価を行い、新たに教授として採用するシステムを検討した。 ・連携創造本部においては、平成 19 年 10 月以降の採用者から任期制を導入した。</p>
<p>【30】 研究成果の社会への還元に関わる具体的方策 【30 - 1】 ・神戸大学を取り巻く一般社会との連携を強化するとともに、それぞれの学問分野の特質を生かし、国際機関、地方自治体及び関連機関、文化・芸術関連機関、TLO(技術移転機関)、NPO(非営利組織)をはじめとする地域の諸組織等との多彩な連携を構築し、研究成果公表の場(フォーラム開催等)を設け、それによって研究成果を広くかつ有効に還元する。</p>	<p>【30 - 1 - 1】 ・平成 18 年度に引き続き、神戸大学を取り巻く社会に対し、総合大学の特質を生かし、国際機関、地方自治体及び関連機関、文化・芸術関連機関、TLO(技術移転機関)、NPO(非営利組織)をはじめとする地域の諸組織との積極的な連携を進め、全学的、学部横断的な研究成果公表の場(一日神戸大学、フォーラムの開催等)を設け、それによって研究成果を広くかつ有効に還元する。</p>	<p>・文学部・人文学研究科では、小野市好古館、灘区との地域史共同研究、神戸市文書館、人と防災未来センターとの歴史資料の保全活用研究、伊丹酒造組合との歴史資料整理及び研究、尼崎富松地区、丹波市との歴史文化を基礎とした地域活性化事業等を順調に進めた。特に丹波市とは、本年度人文学研究科と歴史文化の保全活用について協定を締結し、研究事業の推進に努めた。 ・人間発達環境学研究科では、発達支援インスティテュート・ヒューマンコミュニティ創成研究センターにおいて、自治体、学校、NPO との連携を深め、学外研究員を委嘱して、社会との連携強化を図った。また、「社会貢献レポート」を Web 上で公開するとともに、旧灘区役所跡地の「のびやかスペースあーち」において地域と密着した活動を展開した。 ・法学部・法学研究科では、「市場化社会の法動態学」研究センター及び EUIJ 関西において、シンポジウム等を通じて成果を学外者向けに提供した。また、神戸新聞の協力によるジャーナリズム・ワークショップのプログラムの一環として、外部講師を招へいし、講演を学外者にも公開した。 ・国際協力研究科では、法務省法務総合研究所国際協力部の協力による講義を実施し、アジア諸国向け法整備支援、研究会等を通じた緊密な連携により、それらの成果を『テキストブック法整備支援論』として刊行した。YLP(ヤング・リダーズ・プログラム)についても、兵庫県・神戸市の協力を得て、地方行政の実際に関するワークショップを開催した。開発・経済に関する教育研究の蓄積に基づくテキスト『新時代の経済開発研究』の執筆作業を行った。国際開発学会関西支部との共催で国際協力セミナーを開催した。</p>

大学の教育研究等の質の向上
 (2) 研究に関する目標
 研究の実施体制の整備に関する目標

中期目標	<p>既存学問分野の点検評価と新しい学問分野の設定</p> <ul style="list-style-type: none"> 世界をリードする学術研究分野を育成する。このために研究教育の進展や社会的要請に応じ、既存の学問分野を厳格に点検評価し、新しい学問分野を形成できる組織とする。 <p>研究者等の柔軟な配置</p> <ul style="list-style-type: none"> 学部、研究科等の目標を明確化し、大学としての目標に沿った研究体制を構築できる柔軟な組織形成を目指す。 <p>研究施設、設備の重点整備</p> <ul style="list-style-type: none"> 重点研究項目に関係するプロジェクト研究等に施設、設備及び財源を重点配置するための仕組みを設定する。 <p>研究資金の獲得増と重点配分</p> <ul style="list-style-type: none"> 大学として、外部資金、競争的資金の獲得について更なる努力を重ね、また大学としての重点的研究分野に研究資金を誘導する仕組みを設定する。 <p>競争的環境下での研究の質の向上</p> <ul style="list-style-type: none"> 競争的環境下での研究の重要性を啓発し、学術研究の質の向上とそれを推進する組織の構築を目指す <p>研究を通じての社会的貢献</p> <ul style="list-style-type: none"> 研究を通じた社会貢献が、大学の重要な任務であることに鑑み、産学官民連携を推進する体制を整備する。 <p>その他の特記事項</p>
------	-----------------------------------------------------------------------------------------------------------------------------------------------------------------------------------------------------------------------------------------------------------------------------------------------------------------------------------------------------------------------------------------------------------------------------------------------------------------------------------------------------------------------------------------------------------------------------------------------------------------------------------------------------------------------------------------------------------------------------------------------------------------------------------------------------------------------

中期計画	年度計画	計画の進捗状況
<p>【31】 学術研究推進機構と「全学評価組織」の設置</p> <p>【31-1】 ・全学的立場から学術研究を推進する学術研究推進機構の役割を明確にし、研究推進拠点形成における基本戦略を実施する中枢組織としての機能を更に整備する。同時に、研究についての評価、点検、改善のためのシステムを開発する。</p>	<p>【31-1-1】 ・平成18年度に策定した神戸大学ビジョン2015を踏まえ、学術研究推進本部（学術研究推進室の充実改組）を設置し、国際水準の学術研究活動を展開するために、「人材・組織戦略」「研究資金戦略」「研究基盤戦略」の策定を行うとともに、具体的な施策について検討する。</p>	<p>・神戸大学ビジョン2015の具体的展開のために作成した50の実施項目の内、12の研究関係政策・実施項目を基にして、「人材・組織戦略」「研究資金戦略」「研究基盤戦略」を定め、具体的な施策についても検討を進めた。 ・また、学術研究推進本部で「神戸大学研究憲章（案）」を起草し、全学的検討を開始した。</p>
<p>【31-2】 ・国際的水準の研究を実現するために、既設の研究センターや21世紀COEプログラム拠点を核として、国際共同研究の実施を推奨するとともに、大学としての支援体制について整備を図る。</p>	<p>【31-2-1】 ・学術研究推進機構と国際交流推進機構が連携して研究者が国際的活動能力を発揮し得るよう、EUコンソーシアム、COE海外拠点（北京、シアトル）で構築したネットワークを活用し、海外の研究機関における先端研究への参画や国際共同プロジェクトの推進等、戦略的な国際的研究活動の支援体制について整備を図る。</p>	<p>・国際的研究活動の支援体制の整備に向け、神戸大学学術研究アドバイザー・ボードを設置し、国際水準の学術研究活動について、助言及び提案を受けた。 ・国際交流推進本部と連携創造本部が連携し、国際共同研究実施のための課題について協議した。 ・平成20年1月に全学的海外拠点として中国事務所（北京）を設置し、中国の大学との学術交流を推進し、戦略的な国際的研究活動の支援体制について整備を図った。</p>
<p>【32】 適切な研究者等の配置に関する具体的方策</p>		

<p>【32 - 1】 ・大型研究プロジェクト及び 21 世紀 COE プログラム拠点に対し、全学的見地より、プロジェクト助手 (COE 助手) を配置してきた実績があり、平成 16 年度からこの方式を更に改善し、教員定員の見直し、弾力的運用等大学の戦略に基づく研究者重点配置の方策を設定する。</p>	<p>【32 - 1 - 1】 ・大型研究プロジェクト及び 21 世紀 COE プロジェクトに対して教員定員の弾力的運用等、大学の戦略に基づく研究者重点配置の方針に従い具体的に配置する。 ・「学内発の卓越した研究プロジェクト」に措置された学長裁量枠定員により、平成 19 年度も更に教員 (7 プロジェクト、13 名) を配置する。</p>	<p>・「大型研究プロジェクト」及び「21 世紀 COE プログラム」採択プロジェクトに、継続分も含めて学長裁量枠定員から 12 名を配置した。また、今年度「グローバル COE プログラム」に採択されたプロジェクトに新たに学長裁量枠定員から 2 名を措置した。 ・「学内発の卓越した研究プロジェクト」に対して学長裁量枠定員から 13 名の教員を配置した。</p>
<p>【32 - 2】 ・「全学評価組織」並びに各部署の「評価委員会」において、評価に基づく改善状況を定期的に点検し、点検結果の内容を研究者の適切な配置のための諸施策に有効利用することに努める。</p>	<p>【32 - 2 - 1】 ・点検・評価の結果を適切な研究者配置等に有効利用するための諸施策について、引き続き役員会を中心として全学的な検討を進める。</p>	<p>・「学内発の卓越した研究プロジェクト」採択事業 2 年目における中間評価として、役員会が中心となり研究プロジェクトの進捗状況と配置された教員の研究成果等を書面及びヒアリングによって調査し、進捗が遅れていると評価した研究プロジェクトに対しては改善を要求する等の対応を行った。</p>
<p>【32 - 3】 ・研究支援職員の業務内容を点検評価し、支援業務の効率化を図る体制を検討する。</p>	<p>【32 - 3 - 1】 ・平成 19 年度から新たな教員組織に対応した研究支援業務の充実を図る体制づくりに努める。</p>	<p>・平成 19 年度からの新たな教員組織に対応して、教務職員を助手に改め、研究支援業務の体制整備を行った。また、工学部では、技術職員組織の見直し・試行 (技術職員は技術室に所属し、業務委託を技術室で受け付け、各技術職員が委託業務を行うシステム) を踏まえ、平成 20 年度から技術室を設置することとした。</p>
<p>【33】 研究に必要な設備等の活用と整備に関する具体的方策 【33 - 1】 ・世界的水準からみて重要である課題、特に 21 世紀 COE プログラムに採択された研究分野等については施設及び設備の優先的充実を図り、将来の更なる発展を期す。</p>	<p>【33 - 1 - 1】 ・「研究設備整備マスタープラン」の策定に基づき、世界的水準からみて重要である課題に採択された研究分野等について、特に若手研究者支援策を視野に入れた施設及び設備の優先的整備を図る。</p>	<p>・「研究設備整備マスタープラン」に基づき、研究基盤センターの全学共同利用研究機器を更新する等、施設・設備の整備を図るとともに、特に、若手研究者の研究環境整備のため、教育研究活性化支援経費から 20,000 千円の資金援助を行った。 ・21 世紀 COE プログラム拠点 (6 拠点) には、引き続き研究室の優先的措置を行った。なお、今後は、大学全体として既存施設の充足率や稼働率を念頭に置いたスペースマネジメントによる施設・スペースの再配分 (若手研究者へのスペースの確保、重点研究領域へのプロジェクト支援スペースとして有効活用) を行う。</p>
<p>【33 - 2】 ・附属図書館においては、電子資料等を含む学術情報の収集と提供、外国雑誌センター館機能、他大学等との協同及び電子図書館システムによる情報発信など、研究支援機能の整備・強化を図る。</p>	<p>【33 - 2 - 1】 ・附属図書館審議会の答申を基に、全学的な研究教育基盤資料である電子ジャーナルや情報データベース等を計画的・安定的に提供する。</p> <p>【33 - 2 - 2】 ・附属図書館は、外国雑誌センター館機能を持つ人文・社会科学分野の拠点図書館として、全国共同利用の観点から引き続き資料収集を進めるとともに、利用サービスの改善を図る。</p>	<p>・附属図書館審議会答申「教育研究基盤資料の整備方策」を受けて、平成 18 年度に引き続き、約 8,900 誌の電子ジャーナルと 42 種のデータベースを全学に提供した。併せて、各館室で備え付けるべき高額図書 (1 セット 10 万円から 500 万円まで) を整備した (13 点 2 千万円)。 ・情報資源を活用するための環境整備として、リンクリゾルバ (学術情報入手の一連の流れを統合的にナビゲートするツール) の平成 20 年度の導入・本格稼働に向けて準備を進めた。</p> <p>・社会科学系図書館において国内未収の外国雑誌約 1,000 誌を収集し、全国に文献複写等の情報サービスを実施した。また、学外からの複写依頼に迅速に対応するため、複写作業を外部委託した。</p>

	<p>【33 - 2 - 3】</p> <ul style="list-style-type: none"> ・震災関係資料・経済関係史料・学内研究成果等を含む「神戸大学電子図書館システム」のコンテンツ拡充に加えて、神戸大学の知的資源を社会に公開発信するための「機関リポジトリ」の充実を図る。 	<ul style="list-style-type: none"> ・平成 18 年度に引き続き、「神戸大学電子図書館システム」については、震災関係・経済関係・学内研究成果の 3 区分により電子化コンテンツの整備を進めた。また、平成 20 年 2 月に電子図書館システムのリプレースを実施し、横断検索等の機能の追加や検索の応答速度の向上を図った。 ・学内研究成果については、「神戸大学学術成果リポジトリ (Kernel)」として、コンテンツの充実を図った (3 月末現在 7,209 件)。博士学位論文要旨及び全文の Kernel への登録推進に向けて関係部署と協議を進めた。 ・Kernel と学内研究者紹介システムとの相互リンクや国内外のリポジトリのデータの統合検索サイト (Google, Junii+ (国立情報学研究所), OAIster (ミシガン大学)) へのデータ提供を実現するなど、充実を図った。
<p>【34】 研究資金の獲得と配分システムに関する具体的方策</p> <p>【34 - 1】</p> <ul style="list-style-type: none"> ・研究資金として外部資金や各種競争的資金の重要性が今後格段に増大する。このために、これまでに産学官民連携等を進めてきたが、これを踏まえ、外部からの研究資金の獲得額を歳出決算額の 15% 程度まで増やすように努める。 	<p>【34 - 1 - 1】</p> <ul style="list-style-type: none"> ・研究資金として外部資金や各種競争的資金の重要性が今後格段に増大することから、各部署において中期計画を踏まえた外部資金の具体的な数値目標を設定するとともに、連携創造本部の企画部門を強化して、外部資金の獲得額の増加に努める。 <p>【34 - 1 - 2】</p> <ul style="list-style-type: none"> ・獲得した外部資金の適正使用について、関係部署と連携・協力して適切な管理・監査体制を構築するとともに、適正な研究費等の執行管理に向けた研究者モラルの啓発に努める。 	<ul style="list-style-type: none"> ・連携創造本部の企画部門を強化して、外部資金獲得額の増加に向け、以下の取組を行った。 科学技術振興機構の地域イノベーション創出総合支援事業である「シーズ発掘試験」の研究課題の公募では、連携創造本部教員とコーディネーターの助言の下に、120 件の申請を行い、昨年度の採択件数 (5 件) を大幅に上回る 24 件が採択された。 連携創造本部では、医工連携を含む研究会を 26 件立上げ、競争的資金獲得に向けた支援活動を実施することにより、共同研究案件について 2 件の獲得に結び付いた。 ・外部資金の内の受託研究・共同研究の内の連携創造本部関与分は、昨年度と比較して 20% 増加した。(連携関与分：受託研究 18 年度 82 百万円 19 年度 326 百万円、共同研究 83 百万円 19 年度 115 百万円) ・コンプライアンス室を設置し、研究費の管理・監査体制の明確化と体制の整備を行った。また、通報窓口を設置し、研究費の不正使用防止に向けた体制を整備した。 ・「神戸大学における公的研究費の取扱い及び不正使用防止に関する規則」を制定するとともに、「不正防止計画」を策定し、研究者への周知を行い、研究者モラルの啓発に努めた。
<p>【34 - 2】</p> <ul style="list-style-type: none"> ・外部資金や競争的資金に関わる間接経費の在り方を見直し、大学の将来構想における重点項目の実現のために資する。 	<p>【34 - 2 - 1】</p> <ul style="list-style-type: none"> ・間接経費を大学の将来構想の実現に向け活用するために設定した教育研究活性化支援経費に関し、学術研究推進委員会において、研究資金の獲得及び従来の配分方法の在り方を見直し、若手研究者支援策を考慮した研究資金戦略を検討する。 また、研究費の適正使用に向けた管理・監査体制を強化する観点から間接経費を有効活用する。 	<ul style="list-style-type: none"> ・競争的外部資金等の間接経費の一部を使用した「教育研究活性化支援経費」の配分方法を見直し、今年度は、大型競争的資金の獲得を目指した基礎基盤研究支援経費、大型競争的資金への申請準備のための経費、研究費の管理・監査体制強化のための経費、研究時間確保のための研究者支援スタッフの雇用経費、若手研究者への支援経費等に重点配分した。 ・今年度は、「教育研究活性化支援経費」から予算措置を行う学内公募事業「戦略的・独創的な教育研究プロジェクト」の申請において、文部科学省のグローバル COE や教育改革プログラム等、競争的外部資金獲得のためのプログラムへの申請を要件として追加し、支援経費の更なる有効活用を図った。 ・事務職員による競争的外部資金獲得のための申請書作成支援を行った。
<p>【35】 研究活動の評価及び評価結果を質の向上につなげるための具体的方策</p>		

<p>【35 - 1】 ・「全学評価組織」においては、4つの学術系列(人文・人間科学系,社会科学系,自然科学系,生命・医学系)における研究活動,研究組織について評価を行い,その評価結果に基づき,研究活動を発展させるための諸施策並びに必要な研究者や財源の配分に反映させる。</p>	<p>【35 - 1 - 1】 ・4つの学術系列(人文・人間科学系,社会科学系,自然科学系,生命・医学系)の特性に沿った研究評価の在り方を基にして,各部局等において研究活動の自己点検・評価を行う。</p>	<p>・国立大学法人評価において,4つの学術系列の特性に配慮しつつ,各系列を構成する個々の部局を単位として,研究活動及びその成果の状況について自己点検・評価を行った。</p>
<p>【36】 学内外の共同研究に関する具体的方策 【36 - 1】 ・学際領域への取り組みを重視し,学部,研究科やセンターの枠を越えた研究プロジェクト及び学外研究機関との研究プロジェクトを推進する。</p>	<p>【36 - 1 - 1】 ・新たに設置した自然科学系先端融合研究環等において,更なる異分野融合を念頭においた研究プロジェクト及び学外研究機関との研究プロジェクトを推進する。</p>	<p>・自然科学系先端融合研究環では,21重点研究チーム,40研究プロジェクトを選定し,第3期科学技術基本計画における重点分野やグローバルCOEへの展開を図った。 ・「21世紀COEプログラム拠点」や「学内発の卓越した研究プロジェクト」を中心として,学部,研究科や学内共同教育研究施設等の枠を越えた研究,学外研究機関とも連携する研究も含めグローバルCOEプログラムへ7件申請した。</p>
<p>【37】 地域貢献や知的財産の創出,取得,管理及び活用に関する具体的方策 【37 - 1】 ・平成12年度から,全学をあげて産学官民連携を推進し,大型研究プロジェクトを含む外部資金や各種競争的資金の獲得,特許出願の大幅増,学内(学生を含む)ベンチャー企業の立ち上げ支援,種々の啓発活動などを行ってきた。今後もこれらを重要項目として取り組む。</p>	<p>【37 - 1 - 1】 ・産学官民連携を推進するため,外部資金や各種競争的資金の獲得,特許出願件数の増,大学発ベンチャー企業の立ち上げ支援等に向けた活動を継続的に行う。また,神戸大学の知的財産を活用して,大学の教育・研究の社会的貢献と外部資金導入を図るために,合同会社(LLC)について更に詳細に検討する。</p>	<p>・全学での競争的資金(受託研究費)の獲得額が増加した。(金額で41%増,件数で8%増) ・特許出願件数は,前年度と比較して34%増加した。(平成18年度99件 平成19年度133件) ・教員が関与する大学発ベンチャーの起業相談を3件行い,3件の大学発ベンチャー(NPOを含む)が設立された。また,起業済み大学発ベンチャーの成長支援を進めるために,経営学研究科教員の他,公認会計士,弁護士等の外部人材を活用した「神戸ベンチャー支援&研究会」を本年度は2回開催した。 ・神戸大学支援合同会社(LLC)への委託業務について検討を行った。</p>
<p>【37 - 2】 ・イノベーション支援本部を充実する。このために,既設の地域ネットワーク型の「TLOひょうご」との連携,外部からの実務経験者の配置,地域自治体や産業界,更には民としてのNPO(非営利組織)などとの協力体制の強化に取り組む。</p>	<p>【37 - 2 - 1】 ・産学連携等を推進する連携創造本部の企画部門の充実を図るとともに,大学知的財産本部整備事業終了後(平成20年度以降)の対応を検討する。</p>	<p>・連携創造本部の企画部門充実の一環として,公募により,共同研究等の企画,契約,渉外等に関する専門知識や実務経験を持った人材2名(教授1名,准教授1名)を専任教員として採用した。 ・「産学官連携戦略展開事業」(文部科学省,平成20年度開始)について,連携創造本部戦略企画WGにおける検討を踏まえ,本学を中心として兵庫県下の6大学・高専等で「ひょうご神戸産学2官連携アライアンス」を組んで,地域・学学連携として応募した。</p>
<p>【37 - 3】 ・神戸先端医療産業都市に設置の神戸バイオテクノロジー研究・人材育成センター及びインキュベーションセンターにおいて,先端融合領域の研究や人材育成を推進するとともに,関連分野のベンチャー企業の創出等に努める。</p>	<p>【37 - 3 - 1】 ・平成18年度に引き続き,神戸医療産業都市に設置された神戸バイオテクノロジー研究・人材育成センター及びインキュベーションセンターにおいて,先端融合領域の研究や人材育成を推進するとともに,財団法人先端医療振興財団と連携して今後の新たな事業展開について検討する。</p>	<p>・神戸バイオテクノロジー研究・人材育成センターでは,大学,研究機関等の横断的な組織による最先端・複合領域の研究拠点としてセミナーを延べ7回実施した。 ・インキュベーションセンターでは,同センター入居企業に対する成長支援を行うとともにベンチャー企業創出に努めた結果,1社,1NPOが設立された。平成19年度文部科学省による大学発ベンチャー数のランキング調査では,全国8位であった。 ・今後においても神戸先端医療産業都市に設置の神戸バイオテクノロジー研究・人材育成センター及びインキュベーションセンターにおいて,先端融合領域の研究や人材育成を推進するとともに,関連分野のベンチャー企業の創出等に努める。</p>

		<p>・財団法人先端医療振興財団と今後の新たな事業展開について検討を行い、今後とも、国家的なプロジェクト構築の観点から、ライフサイエンス関連の新しい研究分野、研究領域の開拓、社会人を含む人材育成等に当たっての関西地区における連携・協力の拠点として活用を図ることとした。</p>
<p>【38】 施設マネジメント委員会の部会において、施設の点検と評価を継続的に進める。</p> <p>【38 - 1】 ・学内共同研究施設及び学部附属研究施設については、現在次のような課題に関するものが設置されているが、これらは学部、研究科等における研究教育との関連において常に点検評価を行い、学問の発展、時代の要請等に応じた組織に改組や再編を行うことにより、世界に比肩する組織として育成する。</p> <p>蛋白質のシグナル伝達機能、都市安全に関わる学際領域、分子と光の相互作用、内海域の生態学、植物遺伝子の機能、熱帯医学医療、人間科学、食資源</p>	<p>【38 - 1 - 1】 ・バイオシグナル研究センターにおいては、医学系研究科と研究面で積極的な交流を行い、お互いの協力の下、グローバル COE プログラムの採択を目指す。また、21 世紀 COE プログラムに関する事後評価を受け、必要であれば研究体制を検討するなど、センター運営に反映させる。</p> <p>【38 - 1 - 2】 ・都市安全研究センターでは、平成 18 年度に引き続き、第 1 期 3 ヶ年において、6 つのプロジェクト研究を継続するとともに、中間評価を実施する。また、自然科学系先端融合研究環の重点チームとして「災害リスク減災戦略研究」及び現代的教育ニーズ取組支援採択プログラム「震災教育システムの開発と普及」を推進する。</p> <p>【38 - 1 - 3】 ・分子フォトサイエンス研究センターでは、引き続き、学術創成研究、戦略的基礎研究推進事業(CREST)など大型研究を推進するとともに、海外研究者の積極的な招へいと共同研究、大学院生の海外研究集会への参加・発表の支援、国際研究集会の開催・運営など国際交流を推進する。</p>	<p>・21 世紀 COE プログラムの成果を基盤として、医学系研究科との協力の下「統合的膜生物学の国際教育研究拠点」をグローバル COE に申請し、採択された。</p> <p>・21 世紀 COE プログラム事後評価において「設定された目的は概ね達成され、期待どおりの成果があった」との評価を受けた。</p> <p>・都市安全研究センターでは、6 つのプロジェクト研究について、平成 19 年 4 月に、外部委員 10 名からなる第 2 回プロジェクト推進・評価諮問委員会を開催し、平成 19 年度のプロジェクトの評価を受け、平成 18 年度の研究費を傾斜配分した。また、平成 20 年 3 月に、同委員会の第 3 回を開催し、平成 19 年度のプロジェクトの評価(第 1 期プロジェクトの中間評価)を受け、平成 20 年度の研究費の傾斜配分を決定した。</p> <p>・自然科学系先端融合研究環の重点チームとして選定されている都市安全研究センターの「災害リスク減災戦略研究」プロジェクトでは、リスク・アセスメント、リスク・マネジメント、リスク・コミュニケーション及び海事災害分析評価と災害支援法(海事科学研究所)を中心に研究を推進した。</p> <p>・震災文化を継承するとともに、心に残り自ら考えることのできる震災教育システムを、都市安全研究センターを中心に全学を挙げて開発・構築中であり、その成果の一部を全学共通授業科目「阪神・淡路大震災」として実施した。また、神戸市、読売新聞、読売テレビと共同による震災教材「幸せ運ぼう《全国普及版》」のビジュアル版・書籍版の執筆、編集を行った。また、本学留学生センター他と共同して「忘れない・・・あの日」の書籍及び CD-ROM を発行した。9 月に、本学において、現代 GP 防災ユースフォーラムを開催した。さらに、これまでの現代 GP の活動内容について、「災害と共に生きる文化と教育」(昭和堂)として刊行した。</p> <p>・分子フォトサイエンス研究センターでは、科学技術振興機構の戦略的創造研究推進事業(CREST)「ナノスケールにおける反応制御の基本原則の構築」が本年度が最終年度であり、成果の取りまとめ、報告書の作成等を行った。また、同機構の学術創成研究「THz 波高分解吸収スペクトラム測定による分子・格子の固有振動と分子構造の同定」は、本年度中間評価を受け、「研究を推進する必要性について：高い」、「研究の進捗状況について：概ね予定通り進展している」などの評価を受けた。</p> <p>・米国から 2 名、オーストラリアから 1 名の海外研究者を招へいし、共同研究として、「赤外非線形分光法とテラヘルツ電磁波を用いた反応ダイナミクスの研究」及び「高磁場電子スピン共鳴法による分子構造の研究」を実施した。</p> <p>・次に掲げる国際学術集会を開催した。</p> <p>・ミニシンポジウム「凝縮相における低振動スペクトル：分子ダイナミクスと分子間</p>

		<p>相互作用」(本学で開催)</p> <ul style="list-style-type: none"> ・国際ワ - クショップ「凝縮相における低振動励起」(本学で開催) ・アジア超高速会議(シンガポ - ルで開催) <p>・なお、本会議での発表者として、若手研究者を派遣した。(ポスドク2名, 理学研究科大学院生2名)</p>
	<p>【38 - 1 - 4】</p> <p>・内海域環境教育研究センターでは、引き続き、海藻類系統株保存・分譲に関して、文部科学省ナショナルバイオリソースプロジェクトによる研究を進めるとともに、地方公共団体との共同プロジェクトを推進する。</p>	<ul style="list-style-type: none"> ・内海域環境教育研究センターでは、海藻類系統株保存・分譲に関して、文部科学省ナショナルバイオリソースプロジェクトにより国立環境研究所等と連携し、藻類カルチャーコレクションのネットワークを拡充するとともに、分譲・凍結保存事業を行った。 ・米科学振興財団(NSF)の藻類の系統解析に関する研究プロジェクトに参画し、培養株の提供、分子系統解析などを実施した。 ・JICA 草の根技術協力事業(ブラジルパラナ州の沿岸域環境モニタリングシステム構築)に参画し、計画策定・研修生の受入れを行った。 ・日韓環境保護協力合同事業を祥明大学校と実施し、海藻類を用いたCO2削減方法に関する検討を行った。 ・瀬戸内海に保有する施設「マリンサイト」を国際的な生態学研究ネットワークJaLTERの研究拠点(コアサイト)として登録し、その運営に参加した。 ・神戸市と協力して神戸港周辺の海洋生物多様性調査、一般市民に対する沿岸環境教育を行った。 ・兵庫県・国際エメックスセンターと協力して、自然を活用した水質浄化方策の検討と尼崎港における環境学習事業を実施した。
	<p>【38 - 1 - 5】</p> <p>・遺伝子実験センターでは、関連部局と協議し、研究センターとしての活動を保ちつつ、引き続き若手研究者支援を中心とする学内外での研究交流体制の整備を進める。</p>	<p>・理学系助教及び農学系教授の参画を得て、共同利用センターとしての責務と高い教育研究レベルの維持の両立を図った。また、センター若手研究者を中心とする研究交流については、DNAチップ等を使用した研究シーズ形成に向けた形で実施し、JST「シーズ発掘試験」等へ応募するに至った。</p>
	<p>【38 - 1 - 6】</p> <p>・国際戦略活動の一環として、医学医療国際交流センター(ICMRT: International Center for Medical Research and Treatment)を構成する5つの研究分野と、微生物・感染症に関連する医学系研究科及び自然科学系先端融合研究環の複数のチームが共同して、アジアを中心とした海外の感染症研究教育拠点形成や感染症フィールド調査活動を実施する。具体的には、インドネシアにおける感染症研究拠点形成(文部科学省)を推進するとともに、平成18年度から開始されているタイにおけるヘリコバクターピロリ感染症の調査研究(文部科学省)及びソロモンにおけるマラリア対策強化プロジェクト(国際協力機構)を推進する。さらに、肝移植や肝臓治療に関する先端医療の国際ネットワークの構築を強</p>	<ul style="list-style-type: none"> ・インドネシアの新興・再興感染症研究拠点に本学から2名の日本人研究者を常駐させ、H5N1鳥インフルエンザと、B型及びC型肝炎の血清・分子疫学に関するフィールド調査を実施し、国際共同研究体制を確立した。さらに、同海外研究拠点において、P3高度安全実験室を新設した。 ・ヘリコバクターピロリ感染症の調査研究では、タイとベトナム、フィリピンへ赴き、連携の強化、サンプル採取を推進し、遺伝子解析から、ベトナムと日本では東アジア型を示し、フィリピンとタイでは、欧米型の頻度が東アジア型より多いことを明らかにした。また、今年度タイから2名、ベトナムから3名、中国から1名の研究者を受け入れ、感染症の解析等のトレーニングを実施した。 ・国際協力機構JICA委託事業「ソロモン国マラリア対策強化プロジェクト」では、当初のプロジェクト目標に沿ってプロジェクトを進捗させた。具体的には、ガダルカナル州地区保健センター(一次医療施設)の看護師・検査技師を対象に、検査機器の活用・保守管理、在庫管理、治療ガイドライン、マラリア予防教育、疫学・データマネジメント、の研修を実施した。また、看護教育大学でTOTに用いる教材を作成し、コミュニティレベルで「住民参加型ワークショップ」を開催した。 ・難治性肝疾患に対する肝移植や経皮的肝灌流、粒子線治療などの先端医療を推進し、日本各地から多数の患者紹介を得ることで貴重なデータを集積した。特に門脈腫瘍栓を合併した進行肝細胞癌患者に対する外科的治療及び外科と粒子線治療の連携では特筆すべき成果を得た。

	<p>化する。このような活動を通して、アジア地域及び欧米研究教育機関とのマルチ・ラテラルな交流事業（共同研究事業）体制の構築・強化を目指す。</p>	<ul style="list-style-type: none"> ・難治性肝疾患に対する肝移植や経皮的肝灌流，粒子線治療などの先端医療を推進し，日本各地から多数の患者紹介を得ることで貴重なデータを集積した。特に門脈腫瘍栓を合併した進行肝細胞癌患者に対する外科的治療及び外科と粒子線治療の連携では特筆すべき成果を得た。また，韓国 Asan Medical Center やドイツ Hannover 医科大学と定期的な人的交流を行うとともに，The 3rd science meetiNGOf the international forum of liver surgery を主催し，国際的な難治性肝疾患治療のネットワークを構築した。
	<p>【38 - 1 - 7】</p> <ul style="list-style-type: none"> ・平成 17 年 4 月に総合人間科学研究科に設置した発達支援インスティテュートを平成 19 年 4 月設置の人間発達環境学研究科の下に置き，心理教育相談室においては心理教育相談の継続実施を行い，ヒューマン・コミュニティ創成研究センターにおいてはボランティアセミナーの開催を行い，社会貢献室においては社会貢献レポート出版の継続及びホームページでの公開を行う。 	<ul style="list-style-type: none"> ・発達支援インスティテュートを，平成 19 年 4 月設置の人間発達環境学研究科の下に置いた。 ・心理教育相談室では，ほぼ例年と同件数の心理教育相談を実施した（71 件）。著名な心理臨床専門家を講師とした研修会を，本学を修了した臨床心理士と臨床心理士養成課程在学中の院生を主たる対象に開催した。 ・ヒューマン・コミュニティ創成研究センターでは，以下の取組を実施した。 <ul style="list-style-type: none"> ・委託事業：神戸市「小学生の赤ちゃんふれあい体験」 ・親学習の実施及び検証：ペアレンティング事業（「0 歳児のパパママセミナー」，「1 歳児のパパママセミナー」） ・教師のためのセクハラ防止研修プログラム：「教師のためのセクハラ防止研修プログラム」の開発及び 2 回の試行。 ・ボランティアセミナー：高校生・大学生の参加型ワークショップ及び合宿 ・その他： <ul style="list-style-type: none"> ・障害共生支援活動の一環として，障害のある子どもや親，障害のある成人，障害のない子どもや親，高齢者，そして学生や地域住民が，相互に影響を与え学びあえるような場作り及び場作りを通じて，社会的に弱い立場におかれた人たち自身のアクションと，相対的に抑圧する側にいる人たちの変容を引き起こす実践的研究を継続した。 ・各地の教育委員会と連携しながら，ヘルスプロモーションや健康教育に関するワークショップを企画・運営した。（「薬物乱用防止」（3 回），「性教育」（1 回），「いじめ防止」（1 回）） ・労働・成人教育の一環として，毎月の定例研究会を開催したほか，豊岡及び竜野の農業改良普及センターのシルバーカレッジ事業と連携した，研究活動や改良普及関連の教科書を出版する計画を進めた。 ・社会貢献室では，社会貢献レポート出版を継続し，『社会貢献レポート第 3 集』を刊行した。
	<p>【38 - 1 - 8】</p> <ul style="list-style-type: none"> ・食資源教育研究センターでは，食遺産資源の開発と研究組織を充実させるとともに，農学研究科の資源生命科学専攻における博士課程前期課程及び後期課程を担当し，持続的食料生産を担うための動植物育種プログラムの策定等の教育を行う。それを推進するため具体的には，新規ナシ品種育成圃場の整備に向け圃場全体の再編を行う。また，食資源教育研究センターの研究教 	<ul style="list-style-type: none"> ・食資源教育研究センターの全専任教員と農学研究科教員で構成する自然科学系先端融合研究環重点研究チーム「ゲノム育種研究」を組織し，食遺産資源の開発と研究組織の充実を図った。また，本センターでは，従来，自然科学研究科（農学系）において，植物系の「作物生産科学」分野のみを担当していたが，今年度の改組で農学研究科を設置したことに伴って，名称変更した植物系の「植物遺伝資源開発学」に加えて，動物系の「動物遺伝資源開発学」分野も担当することとし，研究組織の充実を図った。 ・本センターの教員が農学研究科資源生命科学専攻動物遺伝資源開発学，植物遺伝資源開発学を担当し，持続的食料生産を担うための動植物育種プログラムの策定等の教育を行った。また，本センターの学生の居室拡張工事や什器類の購入により，学生の受け入れ体制を強化した結果，平成 20 年 4 月 1 日現在で 10 名の学生がセンターに所属する

	<p>育活動に必須である技術職員の能力向上を図り、神戸大学発ブランド品の更なる開発を進める。</p>	<p>こととなった。 ・圃場全体の再編を行って新規ナシ品種育成圃場を造成し、第1期工事を完了した。 ・技術職員がバレイショ品種評価試験を直接担当することにより品種評価能力の向上を図った。また、和牛飼養能力の向上を図るため、子牛審査認定講習会、全国和牛能力共進会（鳥取県）及び削蹄講習会に参加させた。これらの結果として、神戸肉枝肉共励会で優秀賞を受賞した。 ・過去2年のバレイショ品種評価試験で優秀な成績を示したポテトチップ用新品種をセンターで栽培し、カルビー湖南株式会社と共同で大学ブランドポテトチップ「らんらんチップス」を商品化し高い評価を得た。</p>
<p>【38-2】 ・大学における研究支援体制を強化するため、次の組織を充実する。</p> <p>情報システム及び情報ネットワークに関する組織、低温や放射性物質に関する組織、特殊な大型機器利用に関する組織、学内における保健、労働安全及び環境管理に関する組織、産学連携及び知的財産等に関する組織。</p>	<p>【38-2-1】 ・平成18年度に引き続き、学術情報基盤センターでは、研究及び支援センターとしての業務に関する自己点検・評価及び外部評価を定期的に行う体制の整備を図る。</p> <p>【38-2-2】 ・研究基盤センターでは、施設の整備充実を図り、研究活動支援機能を強化し、生命科学、材料工学、基礎科学など幅広い分野における研究の質的向上に寄与するとともに、定期的に施設設備利用状況を把握し、それらの効率的な運用を図る。</p> <p>【38-2-3】 ・連携創造本部では、産学官連携支援戦略（企業との包括協定、特許を核とした共同研究等）をより一層推進する。また、民間企業との戦略的連携協力関係を拡大強化し、広範囲で多岐にわたる組織的産学連携を推進する。</p>	<p>・自己点検・評価及び外部評価を行う体制の整備として、神戸大学大学情報データベースシステムに各教員が教育研究活動及び支援活動項目についてデータ入力を行った。また、基礎指標（ユーザー数、計算機利用時間等）については、一部データの公表を行うとともに、データベースの構築を検討した。 ・自己点検評価及び外部評価を定期的に行う体制の整備を進めた。なお、自己点検評価及び外部評価を平成20年8月までに行うこととした。</p> <p>・ユーザーに対して新規導入希望機器に関する調査を実施し、それに基づいて新規機器を導入し、研究の質的向上に寄与した。 ・各機器の利用状況統計を基に、低使用率機器に対する機器案内の改善や廃棄の検討、利用頻度の高い機器の保守体制の強化を継続的に進め、効率的な運用を図った。 ・液体窒素、液体ヘリウムの月毎の利用状況を把握するとともに、利用者からの要望等を随時調査した。 ・設置機器のホームページ上での公開、日常的維持管理業務と保守点検を実施することで研究活動を支援した。</p> <p>・実社会の動向・ニーズを踏まえ、イノベーション創出支援、異分野融合等の戦略的企画を提案・実現し、広範な観点での産学官連携支援戦略を企画・推進していくため、各部門の機能を見直しを行い、新たに戦略企画部門を設置するなど、平成20年度に、現行の5部門を4部門（戦略企画部門、産学官民連携推進部門、先端研究推進部門、知的財産部門）に改組することを決定した。 ・産学官連携支援戦略の一環として、自然科学系先端融合研究環管轄のプロジェクトについて、それらより「ダ」と公的資金獲得支援のための具体的な計画を立案するために打合せを実施した。特に、先端膜工学研究推進機構とは、競争的資金獲得のために、プロジェクトを有効に機能させるための体制作りを進めた。 ・戦略的連携協力関係を拡大強化するため、大学での基礎研究とマーケティング研究及び企業での実用化研究を並列的に進める形での共同研究を複数の企業と実施し、組織的産学連携を実施した。</p>

大学の教育研究等の質の向上
 (3) その他の目標
 社会との連携に関する目標

中期目標	研究, 教育活動を通じて社会に貢献することの重要性を啓発し, 社会との連携をより直接的, 意識的に追求すべき課題と捉え, 知の創造の成果を社会に還元することに対して積極的に取り組む。 社会人に配慮した教育の機会や環境条件の整備, 高校教育界との連携など, 地域社会の様々な要望に応えることを通じて, 教育面での社会貢献を推進する。 産学官連携はもとより, 民との協同も重視し, 社会の多様な活動との連携, 協力を図る。
------	-------------------------------------------------------------------------------------------------------------------------------------------------------------------------------------------------------------------------

中期計画	年度計画	計画の進捗状況
<p>【39】 地域社会等との連携・協力, 社会サービス等に係る具体的方策</p> <p>【39-1】 ・市民, 企業人, 高校生等に対する学習の場の提供(公開講座, 展示会, セミナー, 研修事業等)を充実する。地域社会のニーズや社会の情勢を見据えたタイムリーなテーマ設定と内容の充実に努める。</p>	<p>【39-1-1】 ・平成18年度に引き続き, 市民, 企業人, 高校生等に対する学習の場の提供(公開講座, 一日神戸大学, 公開・開放授業等)を充実する。地域社会のニーズや社会の情勢を見据えたタイムリーなテーマ設定と内容の充実に努める。</p>	<ul style="list-style-type: none"> ・全学的な統一テーマ(「神戸大学研究最前線」)による公開講座を実施するとともに, 各部署でも, 独自にテーマを設定し, 計11の公開講座を実施した。 ・百年記念館において, 「キャンパスの変遷にみる神戸大学史」を開催し, 広く市民にも公開した。(来訪者述べ409名) ・地域や企業等に訪問して研究活動や技術シーズを紹介する「一日神戸大学」を5回開催した。 ・学内で開講されている講義を「ひょうご大学連携事業推進機構」が実施している「ひょうご講座」の学内科目として, 4学部で一般に開講した。 ・文部科学省からの受託事業である社会教育主事講習を今年度も実施した。 ・社会教育主事講習研究集録を1月に刊行し, 文部科学省や近畿地区の各教育委員会等に配布した。
	<p>【39-1-2】 ・平成18年度に引き続き, 全学的な統一テーマによる公開講座をはじめとして, 学部・研究科の特色を活かした公開講座を開設する。</p>	<ul style="list-style-type: none"> ・全学的な統一テーマ(「神戸大学研究最前線」)による公開講座をはじめ, 8部署(文学部, 国際文化学研究所, 医学部医学科, 医学部保健学科, 工学研究科, 農学研究科, 海事科学研究科, 国際協力研究科)で, 部署の特色を活かした公開講座を実施した。(計13講座)
<p>【39-2】 ・施設や設備をはじめ大学が保有する資源を活用し 地域社会や産業界が行う調査研究への支援や共同活動を一層充実する。</p>	<p>【39-2-1】 ・国が進める大型研究機器の民間等への開放事業を視野に入れ, 引き続き地域社会や産業界に対して大学の保有する施設・設備の中で可能なものから順次, 地域社会や産業界に開放する。</p>	<ul style="list-style-type: none"> ・今年度は大型研究機器の開放事業として電子顕微鏡等を開放し, 3件の学外者利用実績があった。
<p>【39-3】 ・地域貢献事業を展開するとともに「神戸大学地域連携推進連絡協議会」による地域の自治体との連携協力の推進を図る。</p>	<p>【39-3-1】 ・「神戸大学地域連携推進連絡協議会」の活性化に努め, 更なる地域自治体との連携・協力の推進を図る。</p>	<ul style="list-style-type: none"> ・「神戸大学地域連携推進連絡協議会」の趣旨である「自治体との連携・交流を通じた社会貢献」に則り, 以下のように地方自治体との連携・協力事業を推進した。 ・下記の地域連携事業を支援するため, 「教育研究活性化支援経費」から10,000千円を配分した。 ・文学部・人文学研究科では, 地域連携センターの「歴史文化に基礎をおいた地域社会形成のための自治体等との連携事業」における自治体史編纂, 博物館, 文書館との連携事業等を更に発展させ, 資料解説と整理, 地域社会での公開を進めた。平成19年度から開始した「現代的教育ニーズ取組支援プログラム」によるアクション・リサーチの手法を活用し, 歴史文化, 地域社会調査や地域社会の新たな倫理的規範

		<p>形成等を含めた広範な地域連携を進めた。また、丹波市と連携協定を締結した。</p> <ul style="list-style-type: none"> ・医学部保健学科では、保健学科地域連携センターのホームページを開設し、同センターの事業概要、教室プログラムを一般公開した。また、人間発達環境学研究科が旧灘区役所庁舎跡地で運営している「のびやかスペースあーち」において、発達障害児を対象とした2教室を運営した。神戸市総合児童センターにおける低出生体重児支援事業について、神戸市より新たに研究委託を受けた。そのほか、子育て支援に関する2教室を神戸市、須磨区と連携して新たに開始するとともに、灘区チャレンジ事業（高齢者の歩行支援）、ジャワ島中部地震に関連したシンポジウム、被災地区における「子どもの家」の建設、運営協力などを実施した。 ・農学研究科では、7月に兵庫県農林水産部、神戸市産業振興局、コープこうべ、JAひょうご中央会と「都市と農村の協働のいま、これから」をテーマに五者連絡会議を開催した。兵庫県農林水産部及び兵庫県農林水産総合技術センター等とは、個別に共同研究等を実施した。篠山市と地域連携推進会議を立ち上げ、地域の発展に資する研究を進める拠点として、篠山フィールドステーションを開設するとともに、同市と連携協定を締結した。さらに、兵庫工業会と農工連携推進委員会を設置した。 ・地域医療向上のため、医学系研究科及び医学部附属病院と兵庫県病院局が医学及び医療における研究、教育、診療について連携協定を締結した。
	<p>【39-3-2】 ・自治体等との連携協定ガイドラインを策定し、新たな自治体との地域連携事業を更に進める。また、過去の学内の地域連携活動を点検評価し、地域連携推進室の活動方針を策定する。</p>	<ul style="list-style-type: none"> ・自治体等との連携協定ガイドラインを策定し、8月末に各部局等へ周知した。 ・過去の学内の地域連携活動の点検評価に基づき策定した平成19年度地域連携推進室活動方針に沿って、篠山市や丹波市との連携協定締結など新たな地域連携活動の掘り起こしを行うとともに、灘・地域アカデミー事業を実施するなど、灘区との連携関係の拡充を図った。 ・平成19年度地域連携活動発表会を12月に開催した。
	<p>【39-3-3】 ・現代的教育ニーズ取組支援プログラム「地域歴史遺産の活用を図る地域リーダーの養成」の活動成果を基に、新たな事業を展開するために支援プログラムの採択を目指す。</p>	<ul style="list-style-type: none"> ・現代的教育ニーズ取組支援プログラム（現代GP）「地域歴史遺産の活用を図る地域リーダーの養成」により確立されたアクション・リサーチの手法を取り込む形で申請した「アクション・リサーチ型ESDの開発と推進」が、今年度の現代GPに採択された。倫理創成プロジェクトが主たる担い手となり、地域社会との広範な連携を図り、アスベスト問題、防災教育及び多文化共生の問題等に関して研究会を継続的に開催した。
<p>【39-4】 ・地域のNPO、NGOとの学民連携（シンポジウム開催、研修プログラムの開発など）を拡充する。</p>	<p>【39-4-1】 ・平成18年度に引き続き、地域のNPO、NGOとの学民連携を更に拡充する。</p>	<ul style="list-style-type: none"> ・人間発達環境学研究科では、ヒューマン・コミュニティ創成研究センターにおいて、自治体、学校、NPOとの連携を深め、学外研究員として母親支援プログラム開発プロジェクト業務等を委嘱して、社会との連携強化を図った。また、旧灘区役所跡地に開設している「のびやかスペースあーち」において、引き続き地域と密着した活動を展開した。 ・経済学部・経済学研究科では、多可町のまちづくりに教員が参加した。また、兵庫県の外郭団体である「(財)ひょうご震災記念21世紀研究機構」に各種委員として参加し、兵庫県、神戸市等との連携を深めた。社会人大学院生を対象としたリカレント教育プログラムの一環として兵庫県との連携で講義を開講した。 ・都市安全研究センターでは、「こうべまちづくりセンター」と共催し、神戸市民大学連携(神戸まちづくり学校)の7コースのうち、「安全で安心なまちをつくる」の防災コース、防犯コース、コミュニティづくりコースの3コースにおいて、講師派遣や資料提供を行った。
	<p>【39-4-2】 ・現代的教育ニーズ取組支援プログラム「震災教育システムの開発と普及」</p>	<ul style="list-style-type: none"> ・現代的教育ニーズ取組支援プログラム「震災教育システムの開発と普及」を、都市安全研究センターを中心に全学を挙げて開発・構築中であり、その成果の一部を全学共通

	を都市安全研究センターが中心となつて、その開発と普及に一層努める。	授業科目「阪神・淡路大震災」として実施した。また、神戸市、読売新聞、読売テレビと共同による震災教材「幸せ運ぼう《全国普及版》」のビジュアル版・書籍版の執筆、編集を行った。また、本学留学生センター他と共同して「忘れない・・・あの日」の書籍及びCD-ROMを発行した。9月に、本学において、現代GP防災ユースフォーラムを開催した。さらに、これまでの現代GPの活動内容について、「災害と共に生きる文化と教育」(昭和堂)として刊行した。
<p>【39 - 5】</p> <p>・高大連携の観点から、オープン・キャンパスを充実するとともに、高校生を対象とする「体験授業」や「出前講義」の要望に積極的に応えていく。</p>	<p>【39 - 5 - 1】</p> <p>・平成 18 年度に引き続き、高大連携事業として高校生を対象とした「公開授業」、「開放授業」、「出前授業」を積極的に実施する。また、入試説明会においては、本学独自の説明会を引き続き実施するとともに、全学でオープンキャンパスを開催する。なお、これらの高大連携事業の開催情報に関しては、常にホームページで公開する。</p>	<p>・高大連携事業は、「公開授業」を県下のすべての高校生を対象として「人文科学概論」及び「自然科学概論」を夏季休業中に実施するとともに、「開放授業」として4学部(文・理・農・海)12科目を提供した。また、各学部でも「体験授業」(48件、2,058名)や「出前授業」(61件、3,394名)を県下及び他府県において多数実施した。</p> <p>・入試説明会は、本学単独の説明会(名古屋・広島・東京・岡山・大阪)を実施するとともに、全国他地域における説明会に参加した。</p> <p>・オープンキャンパスを全学部において開催した。</p> <p>・公開授業等については、開催情報をホームページで公開した。</p>
<p>【39 - 6】</p> <p>・附属図書館においては、夜間及び休日開館を含め、資料提供等による生涯学習の支援を行い、地域社会への貢献を図る。</p>	<p>【39 - 6 - 1】</p> <p>・附属図書館の夜間及び休日開館の実施や、図書館資料を公開する展示会を開催するなどして、一般市民の生涯学習を支援し、地域社会への貢献を図る。</p> <p>【39 - 6 - 2】</p> <p>・附属図書館において引き続き「震災文庫」の資料収集とデジタル化を進め、最大規模のコレクションとして、これを広く社会に公開する。</p> <p>【39 - 6 - 3】</p> <p>・平成 18 年度に引き続き、震災関係資料・経済関係史料・学内研究成果等のデジタル化を推進するなど、附属図書館を通じて神戸大学の知的資源を社会に公開発信する。</p>	<p>・平成 18 年度から実施している平日夜間開館及び土日開館の時間延長を継続した。なお、各館室の利用動向を分析し、平成 20 年度には開館時間の延長を行っていなかった人間科学図書館でも試行的に開館時間の延長を実施することとした。</p> <p>・社会科学系図書館2階に常設展示コーナーを設置し、9月から12月まで「近代神戸の源流を訪ねて - 開港と居留地 -」を開催した。(来場者 374 名)また、2月から第2回常設展「近代神戸の源流を訪ねて - 鈴木商店とマッチ産業の盛衰 -」を開催している。</p> <p>・学外者への館外貸出サービスを継続した。</p> <p>・兵庫県大学図書館協議会会長館として、協議会に加盟している47大学・短期大学の図書館が一般市民等の学外者にどのようなサービス(館外貸出サービスや文献複写サービスなど)を行っているのかについて取りまとめ、図書館相互協働便覧の一項目として、兵庫県図書館協会に提供した。</p> <p>・平成 18 年度に引き続き、資料収集を進めるとともに、震災文庫電子化を継続した(新規受入 1,126 点、電子コンテンツ作成 図書 10 点(累計 424 点))。これにより資料総数は 43,066 点、電子コンテンツ作成総数は約 4,600 点となった。平成 19 年度の閲覧者数は 259 名、ホームページアクセス数は約 47,000 件であった。</p> <p>・12月に新潟大学主催の「シンポジウム 震災資料の保存と活用」に職員を派遣し、震災文庫の取組について報告した。</p> <p>・電子図書館事業費により、震災資料(新規受入 1,126 点、累計 43,066 点)・学内研究成果等のコンテンツ作成を継続実施した。また、経済関係史料として、平成 18 年度に引き続き、科学研究費研究成果公開促進費の交付を受け、新聞記事文庫の事業を継続した。(約 39,000 記事を電子化、累計は約 20 万件)同じく経済関係史料である住田文庫については 17 点を電子化した。</p> <p>・平成 19 年度の HP アクセス数は震災文庫が約 47,000 件、学内研究成果が約 75,000 件(うちリポジトリは約 43,000 件)、新聞記事文庫が約 94,000 件、所蔵貴重資料が約 11,000 件であった。</p>
<p>【40】</p> <p>産学官民連携の推進に関する具体的</p>		

<p>方策 【40 - 1】 ・産官民との人事交流を積極的に進め、実務家教員や社会人を講師とする講義等の拡充を図るなど、研究・教育の両面からの連携を深める。</p>	<p>【40 - 1 - 1】 ・「特命職員制度」を積極的に活用し、外部資金により優秀な人材を確保するとともに、産官民との人事交流を更に進める。</p>	<p>・連携創造本部において特命職員制度を活用して、知的財産関係についての有識者を採用し、工学部、農学部、医学部において、知的財産関係授業を担当した。 ・知的財産、技術移転、リエゾン、契約、法務、会計、利益相反などで実務経験に長けた者を、企業等に席を残したまま非常勤の客員教授として迎えた。(14名) ・財)新産業創造研究機構(TLOひょうご)と業務委託契約を結び、TLOひょうご内に「神戸大学事業部」を設置し、TLOひょうごのアドバイザーに「神戸大学知的財産アドバイザー」の名称を付与した。 ・地域産業活性化のための業務連携に関する基本協定を締結している「みなと銀行」から出向している従業員に「産学連携アドバイザー」の名称付与し、ネットワークを活用することでシ・ズの情報発信及び技術相談等を行い、県下の中小企業への研究成果の活用に積極的に取り組んだ。 ・平成18年度に人事交流で文部科学省から連携創造本部教授として迎え、今年度も引き続き、文部科学省、兵庫県、神戸市等の官公庁を中心に産学官民連携を推進した。</p>
<p>【40 - 2】 ・寄附講座を活用し、プライオリティの高い研究について機動的な研究推進体制を整える。</p>	<p>【40 - 2 - 1】 ・寄附講座を活用し「特命職員制度」を積極的に取り入れ、外部資金により優秀な人材を確保する。</p>	<p>・医学部保健学科に新たに寄附講座を設置し、特命職員制度を活用して2名の優秀な人材を外部資金により雇用した。 ・このほか、全学で既設の4寄附講座においても、引き続き8名の特命教員を継続雇用した。</p>
<p>【40 - 3】 ・産学官民連携に関する研究情報の社会への提供体制を整備する。</p>	<p>【40 - 3 - 1】 ・連携創造本部において引き続き、ニュースレター等を発刊するなど、関係部局において産学官民連携に関する研究情報を社会へ提供する。</p>	<p>・平成18年度連携創造本部活動報告書を発行し、学内外の関係部署に配布するとともに、ニュースレターを2回発刊し、研究情報を社会へ提供した。また、研究シーズ集の改訂を関係部局と進め、改訂版をHP等で公表した。 ・ユーザビリティの向上のため、連携創造本部HPを全面更新した。</p>
<p>【41】 地域の公私立大学等との連携・支援に関する具体的方策 【41 - 1】 ・近隣の公私立大学等が集合する会議等において、教育研究交流を推進するとともに、大学関係に関する様々な課題について意見交換を行い、問題解決にあたっての連携を図る。</p>	<p>【41 - 1 - 1】 ・県内大学との間で、大学関係の諸課題について意見交換を行い、連携を図る。</p> <p>【41 - 1 - 2】 ・平成18年度に引き続き、「ひょうご大学連携事業推進機構」(兵庫県)に参加し、運営委員会委員長には神戸大学副学長が当たるとともに、「ひょうご講座」の学外科目、独自科目の実施事業に参画する。</p> <p>【41 - 1 - 3】 ・「大学コンソーシアムひょうご神戸」の社会連携事業計画(平成19年度)</p>	<p>・「県下大学長会議」及び「大学コンソーシアムひょうご神戸」へ出席し、大学関係の諸課題について意見交換を行い、連携を図った。特に平成20年5月に神戸において開催されるG8環境大臣会合に合わせて「持続可能な社会のための環境学生会議 第1回」を開催することを「大学コンソーシアムひょうご神戸」において提案し、県内大学と連携の上、本学において実施することとした。 ・引き続き、兵庫県大学図書館協議会会長館を勤め、総会・講演会・研究会活動等を運営するとともに、加盟館の名簿の改訂及び相互協力便覧を作成した。</p> <p>・昨年度に引き続き、「ひょうご大学連携事業推進機構」に参加し、「ひょうご講座」の「学外科目」(各大学主催による出前の公開講座)、「学内科目」(各大学構内で開講している講義及び公開講座のうち、一般の受け入れを行っている授業科目)として講義を行った。 ・また、「ひょうご講座」の独自科目(県内複数大学教員による共同研究の成果を生かした講義)に4研究科から教員が参画した。</p> <p>・「大学コンソーシアムひょうご」の社会連携事業計画について、大学コンソーシアムひょうご神戸社会連携委員会と連絡調整しながら、以下の事業を実施した。</p>

	を担当部署と連絡調整しながら実施する。	<ul style="list-style-type: none">・サイエンスカフェ神戸は、兵庫県からの要望に基づき、兵庫県下（阪神地区，但馬地区，淡路地区，西播地区，東播地区）に展開した。・大手前大学，神戸女子大学との共同による「水害で水損した歴史資料の保全・修復ができるボランティアの養成事業」を実施した。・平成 20 年 5 月開催の環境大臣会合に合わせた「持続可能な社会のための学生環境会議 第 1 回」を準備した。
--	---------------------	-------------------------------------------------------------------------------------------------------------------------------------------------------------------------------------------------------------------------------------------------------

大学の教育研究等の質の向上
 (3) その他の目標
 国際交流等に関する目標

中期目標	外国人研究者と留学生の受け入れを更に推進し、そのための受け入れ体制の整備を推進する。同時に研究者及び学生の海外派遣も推進する。海外の大学、研究機関との連携を強め、国際共同研究を推進する。
------	-----------------------------------------------------------------------------------------------

中期計画	年度計画	計画の進捗状況
<p>【42】 国際交流推進機構による学生、研究者、職員の交流計画の推進に関する具体的方策</p> <p>【42-1】 ・国際交流事業促進基金（平成15年度設置）による、学術交流協定機関（現在、138校）への学生の留学を支援する。</p>	<p>【42-1-1】 ・「神戸大学国際交流事業促進基金」による学術交流協定校への学生の派遣の費用支援を引き続き行う。</p>	<p>・「神戸大学国際交流事業促進基金」から、海外の大学へ留学する学生（15名）に対して渡航費、滞在費の一部補助を引き続き行った。</p>
<p>【42-2】 ・学術交流協定機関を核にして、シアトル、北京に海外拠点（ワールド・サテライト・ネットワーク）を設置するなど、学生及び教職員の交流、産学連携等を推進する。</p>	<p>【42-2-1】 ・平成18年度に引き続き、アメリカ、ヨーロッパ、アジア等の地域の特性に応じた研究教育連携の展開を図り、学生及び教職員の交流を更に推進する。 ・国際交流推進本部の本部企画員等により、ヨーロッパ、東南アジア及びオセアニアにおける研究・教育拠点大学を選定し、海外拠点選定のための調査を実施する。 ・平成18年度に採用した大学事情に精通し、国際経験豊かな外国語ネイティブの交流コーディネーターを活用し、海外への情報発信のためのホームページ、パンフレット等の整備を図る。 ・学内事務職員を研修等により、学内公募によるコーディネーターもしくは各部局に配置予定の国際担当連携支援員になり得るための育成を図る。</p>	<p>・アメリカにおける国際的研究グループ組織支援、ヨーロッパにおけるEUIJ関西の活用、アジアにおける研究支援から研究協力への転換推進等、アメリカ、ヨーロッパ、アジア等の地域の特性に応じた研究教育連携の展開により、学生及び教職員の交流を更に推進した。 ・国際交流推進本部本部企画員等による研究・教育拠点大学の選定を進め、独立行政法人日本学術振興会北京研究連絡センター内に中国事務所を開設した。 ・外国語ネイティブの交流コーディネーターを活用し、英語版ホームページのレイアウト変更、「お知らせ」の掲載数の充実を図るとともに、英文概覧の刷新を行った。 ・学内公募によるコーディネーターもしくは各部局に配置予定の国際担当連携支援員になり得る人材の育成を図るために、学内事務職員に対する国際業務研修（25名）及び国際連合大学への学外インターンシップ（1名）を実施した。</p>
	<p>【42-2-2】 ・本学独自の教員交流プログラムの制度確立により、ワシントン大学等との学術交流協定に基づく教員の相互派遣を積極的に進め、教育能力の向上及び教育方法等の改善に資するとともに、本学の教育におけるネットワークの形成・発展を図る。 ・事務職員を協定校等に派遣し実務能</p>	<p>・本学独自の教員交流プログラムによりワシントン大学等から受入れた教員（5名）、協定大学等に派遣した本学教員（1名）は、それぞれの大学で教育を受け持った。 ・国際交流推進本部において、事務職員の相互派遣の可能性について調査を行った結果、相手先大学による派遣ができない状況であるため、相互派遣の実施は当面困難であるとの結論に至った。</p>

	<p>力の向上を図るとともに、相互派遣に関し方策を検討する。</p> <p>【42 - 2 - 3】</p> <ul style="list-style-type: none"> 神戸大学の国際性を社会にアピールすること及び学生の国際教育の一環として、世界各国から研究者を招へいし学生・教員・一般市民を対象に講演会やセミナーを開催するとともに、留学説明会（フェア）を通じて、当該国・地域への理解を深める。平成 19 年度は北アメリカをテーマとした「神戸大学北米 Week 2007」（仮称）を開催し、学術交流協定校から研究者のみならず、成績優秀な学生を招へいし、国際学生討論会も実施するよう努める。 <p>【42 - 2 - 4】</p> <ul style="list-style-type: none"> EUに関する教育・研究について、本学、大阪大学及び関西学院大学で構成する EUIJ 関西コンソーシアムを活用し、学部、大学院生を対象とした EU 研究修了証書プログラムや EU セミナーシリーズ等の一層の推進を図る。 EU の国際的共同研究を推進するとともに、EU のファンドの獲得のための支援体制の構築に努める。 EUIJ 関西の主幹校として、今後の本学の関わり方について検討を進める。 <p>【42 - 2 - 5】</p> <ul style="list-style-type: none"> 外国人研究者のための宿舎整備のための検討を進める。 	<ul style="list-style-type: none"> 11 月に「北米 Week2007」を開催し、北米地域から副学長や研究者、成績優秀な学生を招へいし、「国際交流を通じた「持続可能な開発」への貢献」をテーマとした国際シンポジウムのほか、講演会、副学長との学生討論会、留学説明会（フェア）及び展示・説明会を開催し、当該国・地域への理解を深めた。また、北米への留学経験を有する大手企業 CEO による講演が行われ、市民も含めた多数の参加が得られた。 <p>・ EUIJ 関西の主幹校として、夏季及び春季合宿セミナーを実施し、EU に関する教育の推進を図った。</p> <ul style="list-style-type: none"> EU から研究者を招へいし、EU 研究修了証書プログラム及び EU セミナーシリーズ等を推進した。また、イタリア共和国家族政策大臣を本学に招いた講演会を行った。 EU のファンドについての情報収集を行い、獲得に向けて申請を行った。 EU からの助成期間終了後の EUIJ 関西の在り方について、EU による今後の EU インスティテュートへの支援についての情報収集を行い、今後も主幹校として関与していくことを決定した。 <ul style="list-style-type: none"> 公的住宅機関等との間で外国人のための宿舎を契約し、渡日する外国人の住居への不安を解消するとともに、入居時の契約等の負担を無くしている。また、家賃及び調度品の借上げ料についても一定割合で大学が負担することにより、入居者の経済的負担を軽減している。 学寮再開発事業検討 WG 報告書を踏まえて、学寮再開発事業推進プロジェクトにおいて外国人研究者宿泊施設について検討した。
<p>【43】 留学生交流の推進に関する具体的方策</p> <p>【43 - 1】</p> <ul style="list-style-type: none"> 単位互換を前提とした学術交流協定の拡充を図る。 	<p>【43 - 1 - 1】</p> <ul style="list-style-type: none"> 既存の学術交流協定の見直しを行いつつ、単位互換を前提として、国際的評価の高い大学との全学レベルの学生交流を行う協定及び特定分野を中心とする学生交流を行う協定を増やす。特に全学レベルの学生交流を行う協定については、国際交流推進本部による選定を経て、国際交流委員会で審議の上、 	<ul style="list-style-type: none"> 既存の学術交流協定の見直しを行いつつ、今年度は全学レベルの学生交流協定を 7 大学と、特定分野を中心とする学生交流協定を 2 大学と締結した。前者の 7 大学のうち、4 大学へ 9 名の学生を派遣し、5 大学から 6 名を受入れた。また、学生の派遣を促進するために、年 4 回実施している海外留学フェアのうち 1 回は、留学関係団体によるセミナーの開催や部局別ブースを設置し、より包括的な情報を入手できる場とした。 交換留学の課題である単位互換について、交換留学経験者との意見交換会を開催し、そこで挙がった問題点を基に、改善点、あるべきサポート体制について部局担当者に説明会を実施した。

	<p>増加を図る。授業料等相互不徴収協定に基づく学生交流は、宿舎等のキャパシティを考慮しつつ、同数交換を原則とし、海外協定校から交換留学生を受け入れる。</p> <ul style="list-style-type: none"> ・平成 18 年度に引き続き、国際交流委員会、国際交流推進本部において、国際的に魅力ある教育研究環境、生活環境の整備について検討を進める。 	<ul style="list-style-type: none"> ・国際的に魅力ある教育研究環境、生活環境の整備について、寮再開発事業検討 WG において大学が提供する利便性のある宿舎の整備について検討を行い、その報告に基づき事業化について検討するプロジェクトチームを立ち上げた。
	<p>【43 - 1 - 2】</p> <ul style="list-style-type: none"> ・平成 18 年度に引き続き、海外における日本留学試験を利用した渡日前入学許可制度の拡大について、関係委員会で検討する。 	<ul style="list-style-type: none"> ・本学の学生国際交流戦略（2015 年までに受入・派遣総数 1,500 名）の策定を踏まえ、日本留学試験の成績を利用した渡日前入学許可制度の拡大について検討し、当該試験が中国においても実施されれば検討の余地がある、現行の外国人留学生特別選抜による入学方法との併用は負担が過多であるなどの意見があった。
<p>【43 - 2】</p> <ul style="list-style-type: none"> ・留学生センター及び国際コミュニケーションセンターを中核として、留学生や教員の受け入れと派遣に関わる総括的計画を策定し、その実施を図る。 	<p>【43 - 2 - 1】</p> <ul style="list-style-type: none"> ・既存の学生寮改修により、留学生の居室数の増加を図り、留学生と日本人学生混住により異文化理解の増進が図れる環境整備について検討する。 ・平成 18 年度に引き続き、神戸大学インターナショナル・レジデンスの補食室等の改修等を積極的に推進し、留学生の生活をより快適なものにする。 ・神戸学術事業会の協力により、留学生向けに、民間宿舎の借上げを検討する。 	<ul style="list-style-type: none"> ・学生寮の増改築計画については、学寮再開発事業推進プロジェクトを設置し、留学生の居室数の増等も含めて検討を進めた。 ・インターナショナル・レジデンスの C 棟单身室、共用の和室、D 棟廊下の照明等を改修し、生活環境の改善を行った。 ・民間宿舎の借上げについて、神戸学術事業会から物件情報を受け、現場視察及び借上げ条件等の検討を行った。
	<p>【43 - 2 - 2】</p> <ul style="list-style-type: none"> ・国際交流委員会、国際交流推進本部を中心に、国費・私費外国人留学生の受入れ等に関する具体的方策を検討する。 	<ul style="list-style-type: none"> ・中国政府が「中国公費派遣留学制度」（重点 49 大学から国費により年間 5,000 名を海外一流大学に派遣する制度）を開始したことを受けて、本学でも、そのうち学術交流協定を締結している大学から留学生を受け入れることを決定し、規則改正等の諸整備を図った。 ・外国人留学生受入及び派遣の具体的方策の一つとして、学生宿舎整備計画の策定に着手した。
	<p>【43 - 2 - 3】</p> <ul style="list-style-type: none"> ・平成 18 年度に引き続き、海外留学を希望する学生に対し、留学生センターにおいて海外留学フェアを年 4 回開催する。 ・学生のニーズに応じた海外語学研修、サマープログラム、インターンシップ、交換留学、正規留学等に関するオリエンテーションや個別相談を、国際コミュニケーションセンター、留学生センター、留学生課及び各部署が協力して実施する。 ・海外留学等への参加者に対して、海外留学安全対策協議会（JCSOS）の協 	<ul style="list-style-type: none"> ・平成 18 年度に引き続き、留学生センターでは、海外留学を希望する学生に対して、海外留学フェアを学外機関や留学経験者を交えて 4 回開催した。なお、第 3 回目の海外留学フェアは国際交流推進本部と共催して、海外留学を希望する学生に対して、学外機関、国際コミュニケーションセンター及び部局の協力を得て、留学一般情報の提供、部局別海外協定校への学生派遣に係る個別相談を行った。 ・海外語学研修、サマープログラム、インターンシップ、交換留学、正規留学等に関するオリエンテーションや個別相談を、国際コミュニケーションセンター、留学生センター、留学生課及び各部署が協力して実施した。 ・全学協定による海外派遣学生及び海外インターンシップ派遣学生に対し、直近の留学経験者を交えて、留学事前説明会を実施した。 ・海外留学安全対策協議会（JCSOS）からの情報提供や助言を基にして、学生が教育研究に関わる海外渡航を行う場合には「海外渡航届」を提出するような仕組みを全学的に整備した。また、海外渡航する本学構成員の危機管理意識を高めるために、ホームペー

	<p>力を得て所要の情報提供を行うように努める。</p> <p>【43 - 2 - 4】</p> <ul style="list-style-type: none"> ・平成 18 年度に引き続き、留学生センターが中心となって実施する夏期日本語日本文化研修プログラムの充実を図り、海外協定大学からの学生を受け入れるとともに、プログラムに参加する学生が渡日前及び帰国後に本学教職員・学生とインターネット上で情報交換を行うことのできる電子掲示板システム（BBS）の整備を図る。 また、海外の協定大学で行われるサマープログラムへの本学学生の派遣を行う。 <p>【43 - 2 - 5】</p> <ul style="list-style-type: none"> ・平成 18 年度に引き続き、外国語ネイティブのコーディネーターを中心に本学留学希望者、本学在籍留学生向けのホームページの内容の更新のための作業を行い充実を図る。 	<p>以上に「海外渡航・滞在時の安全管理」についての情報を掲載した。</p> <p>・本年度も留学生センターが中心となって、夏期日本語日本文化研修プログラムを3週間実施し、北米、ヨーロッパ、東アジアの協定校 16 大学から 40 名の参加があった。今年度は、プロジェクトワークの成果発表形式を多様化し、学生の能力に合った研修に充実させた。</p> <ul style="list-style-type: none"> ・電子掲示板の整備を図り、プログラム参加学生に渡日前の事前研修を行うとともに、渡日前・帰国後の情報交換を行った。 ・また、海外の協定大学で実施される同様のプログラムを活用して6大学(韓国4大学、中国2大学)に15名の学生を派遣した。 <p>・外国語ネイティブのコーディネーターを中心に、本学の英語版 HP の「国際交流・留学」項目について、本学への留学希望者向けとして、学生種別毎の入学資格や部局毎の入試情報、奨学金情報等を7項目に、在籍留学生向けとして、留学生への支援情報(奨学金情報、宿舍支援等)、外国人留学生ガイドブック等13項目に、その他の項目として、日本事情等を7項目に、留学生センターとして4項目に再分類の上掲載し、本学への留学希望者及び在籍留学生向けのコンテンツの充実を図った。</p> <ul style="list-style-type: none"> ・また、日本語版 HP では、外国人留学生ガイドブック、緊急・災害時等の対応マニュアルを追加掲載し、在籍中の留学生向けにコンテンツの充実を図った。
<p>【44】 教育研究活動による国際貢献の具体的方策</p> <p>【44 - 1】</p> <ul style="list-style-type: none"> ・独立行政法人国際協力機構（JICA）との協力によるアジア・太平洋地域の国々を対象とした教員等研修プログラムの充実を図る。 	<p>【44 - 1 - 1】</p> <ul style="list-style-type: none"> ・イエメン国タイズ州地域女子教育向上計画プロジェクト及びソロモン国マラリア対策強化プロジェクトの他、独立行政法人国際協力機構（JICA）と業務契約を締結し、専門家派遣等による開発途上国の支援を更に充実する。 	<ul style="list-style-type: none"> ・JICA との業務契約に基づき、イエメン国タイズ州地域女子教育向上計画プロジェクトにおいて、現地での学校運営の強化や、新聞やラジオを活用した広報活動を行うなど、支援を充実させるとともに、ソロモン国マラリア対策強化プロジェクトにおいて医療従事者への研修と地域住民を対象とした啓発活動、さらに保健省の監視システムを支援するプログラムを推進した。
<p>【44 - 2】</p> <ul style="list-style-type: none"> ・既設の YLP（Young Leaders ' ProgRAm）の充実を始め、外国の行政機関や教育研究機関等における教員等の人材養成機能を充実する。 	<ul style="list-style-type: none"> ・年度計画なし 	

大学の教育研究等の質の向上
 (3) その他の目標
 附属病院に関する目標

中期目標	<p>附属病院は、教育研修機能、研究開発機能、医療提供機能の三つの使命を果たし、臨床医学の進歩と医療技術の向上に寄与し、医療を通じて社会へ貢献する。五つの基本理念：1. 患者中心の医療の実践、2. 人間性豊かな医療人の育成、3. 高度先進医療の開発と推進、4. 災害救急医療の拠点活動、5. 医療を通じての国際貢献のもと、特に重点的に以下の事項に取り組む。</p> <p>附属病院としての使命と公的医療機関としての役割を果たせるような組織体制に整備する。</p> <p>病院経営の効率化を図る。</p> <p>医療の質を向上させる。</p> <p>良質な医療人を育成する。</p> <p>新規専門医療や高度先進医療を開発し、推進する。</p> <p>医療の国際化と国際交流を推進する。</p> <p>災害・救急医療の拠点形成を進める。</p>
------	-------------------------------------------------------------------------------------------------------------------------------------------------------------------------------------------------------------------------------------------------------------------------------------------------------------------------------------------------------------------------------------

中期計画	平成 19 年度計画	進捗状況	判断理由（計画の実施状況等）		
			平成 19 年度までの実施状況	平成 20～21 年度の実施予定	
<p>【45】 附属病院としての自立性の確立と大学における位置付けの明確化</p> <p>【45 - 1】 ・大学病院の使命と役割を見直し、医療の透明性及び経営の透明性を確保する。</p>			<p>（平成 16～18 年度の実施状況概略）</p> <ul style="list-style-type: none"> ・病院事業室会議において病院経営状況を判断するための指標（BS, PL, CF）を作成するとともに、月次損益報告を実施することで、経営の透明性を確保した。 ・病院アドバイザリーボードを設置し、年 2 回の会議において病院運営及び病院管理等の助言を得て、医療及び経営の透明性を確保した。 ・関係病院との連携のあり方を検討する委員会として「関係病院連絡委員会」を新たに設置し、従来その機能を担っていた「地域医療連絡委員会」を、医師の派遣を検討し実施する委員会とすることで、地域への医師派遣の透明性を図った。 	<ul style="list-style-type: none"> ・病院経営会議において重点施策の企画立案を行う。 ・地域医療連絡委員会は医師派遣要請の一元的窓口として医師派遣を検討・実施し、関係病院連絡委員会は関係病院を機能別に区分し、区分に応じた連携を実施する。 ・兵庫県と人事交流を含めた具体的な連携を推進する。 ・腫瘍センターを整備し、地域の拠点病院としてがん医療の質の向上を図るとともに、地域の関係病院との連携によりがん登録システムの構築を推進する。 	
			<p>【45 - 1 - 1】 ・病院事業室において、重点施策の企画等を行う。</p>	<p>（平成 19 年度の実施状況）</p> <p>【45 - 1 - 1】</p> <ul style="list-style-type: none"> ・病院事業室において、以下の重点施策の企画等を行った。 ・病院収支状況を勘案して平成 19 年 10 月から美容外科を開設した。 ・看護師配置数の不足に陥る月の対応として紹介予定派遣看護師の導入等により、7：1 看護を維持した。 ・平成 19 年 12 月から学長直轄の組織であった病院事業室を改組し、事務局職員と病院職員で構成する病院経営企画会議を設置した。 	<ul style="list-style-type: none"> ・小児専用病棟を運営し、地域小児医療の中核的な役割を果たす。 ・重症患者の収容機能の充実を図る。
			<p>【45 - 1 - 2】 ・病院アドバイザリーボードから診療、経営等について助言を得る。</p>	<p>【45 - 1 - 2】</p> <ul style="list-style-type: none"> ・病院アドバイザリーボードから、「全人医療の観点から高い倫理観、対人関係などを取り入れた教育の必要性」、「診療等ネットワークの構築の必要 	

	<p>【45 - 1 - 3】 ・地域における附属病院の役割(総合的医療実施体制の確立のための病床の機能区分, 外来機能の見直し)の検討を行うための病院の機能分析を行う。</p> <p>【45 - 1 - 4】 ・がん診療連携拠点病院への指定及び整備を図る。</p> <p>【45 - 1 - 5】 ・こどもセンターを設置し, 小児特有の医療体制を整備する。</p> <p>【45 - 1 - 6】 ・重症患者の増に対応するため, ICUの機能の充実を図る。</p>	<p>性」などの助言を得, 学外有識者を招いての講演等で得た知見と合わせて, 病院グランドデザインを策定した。</p> <p>【45 - 1 - 3】 ・特定機能病院としての役割を果たすため, ICU病床の増床, 適正な外来患者数(将来的には完全紹介型外来診療の確立と急性期中心の医療確立)などの検討を行った。 ・地域医療における医師不足の解消と医療の質の向上について附属病院が担える機能・役割を分析した結果を踏まえ, 本学と兵庫県立病院の医師の相互交流を図るため, 兵庫県病院局と連携協定を締結した。</p> <p>【45 - 1 - 4】 ・がん診療連携拠点病院の指定を受けるとともに, 腫瘍内科の設置, 腫瘍センターの設置等を行い, 教員の採用等も計画どおり行った。また, 腫瘍内科教授を中心に他大学等との連携により文部科学省の「がんプロフェッショナル養成プラン」にも採択された。</p> <p>【45 - 1 - 5】 ・「こどもセンター」を設置したことにより, 小児科・小児外科以外の診療科での小児患者も「こどもセンター」で集中的に入院管理できることとなった。</p> <p>【45 - 1 - 6】 ・重症患者の増に対応するため ICUWG を立ち上げ, 平成 20 年度から 12 床増床することに向けて看護等の体制整備を図った。 ・脳卒中 HCU については, 平成 20 年度に増床した後の ICU36 床の稼働状況を踏まえて設置を検討することとした。なお, 無菌病室については, 12 月に 1 室, 3 月に 8 室, 計 9 室増設した。</p>	
<p>【45 - 2】 ・病院長のリーダーシップ機能を整備する。</p>	<p>・年度計画なし</p>	<p>(平成 16～18 年度の実施状況概略) ・病院経営における病院長への戦略的提言を行う「病院経営戦略会議」や病院長のサポート機関として「病院運営審議会」を設置することで, 運営体制の整備を図った。</p> <p>(平成 19 年度の実施状況)</p>	<p>・中期計画達成済みのため予定なし。</p>
<p>【45 - 3】 ・資源(人員, 施設, 設備)の配置について機能分析を行い, 地域における役割, 役割分担, 需要予測を行う。</p>		<p>(平成 16～18 年度の実施状況概略) ・人員, 施設, 設備の状況把握に努めるとともに, 患者ニーズ等を勘案した需要予測を行い, 強化すべき病院機能の分析を進め, 増員や施設・設備の改修等を図った。</p>	<p>・患者支援センターにおける前方支援(入院受入や地域医療機関からの紹介受入)の充実を図り, 地域での中核を担う大学病院としての役割を強化する。</p>

	<p>・患者支援センターおよび外来化学療法室の開設，診療放射線技師 2 名・言語療法士 1 名・歯科衛生士 1 名の増員による実施件数の増加など病院機能の充実を図るとともに，資源配置による経済効果について調査を行った。</p>	<p>（平成 19 年度の実施状況） 【45 - 3 - 1】 ・医療技術職員等の経済的投資効果について調査を行い，病院執行部会議に随時報告した。また，部門別の評価項目として，検査件数，金額等の年度別推移表を作成し，人的投資の参考とした。</p>	
<p>【45 - 4】 ・医療従事者等の医療実績分析による配置の見直しを行い，事務部門の組織再編を検討する。</p>	<p>【45 - 4 - 1】 ・医療実績の分析により，適切な医療従事者の配置及び配置数を検討する。</p> <p>【45 - 4 - 2】 ・事務部門の組織再編を検討する。</p>	<p>（平成 16～18 年度の実施状況概略） ・HOMAS（病院管理会計システム）を利用し，月次の原価計算を開始した。 ・人材・施設適正配分委員会を設置し，教員および研究スペースの適正配置について検討した結果，内科学および外科学講座の基本配置を決定した。 ・病院経営や産学連携に対応できる組織の設置，医療サービスや労務担当事務部門の強化，契約・予算執行事務の合理化に対応した組織の再編等を検討し，係を再編成した。</p> <p>（平成 19 年度の実施状況） 【45 - 4 - 1】 ・医療技術部を設置し，医療技術部長を中心として，医療技術職員の適正配置を検討した。</p> <p>【45 - 4 - 2】 ・病院経営の分析と企画立案を行う専門職能集団として役割を果たすことができるよう医学部の事務組織のうち，「経営管理課」を「病院経営企画課」と「管理課」に再編することとした。 ・医学部事務部における病院の専門職能集団部門の充実を図るため，病院企画専門職員を養成するプランを作成し，病院専従職員の採用と募集を行った。</p>	<p>・医療従事者等の医療実績分析した上で配置の見直しを行う。 ・医学部事務部における病院の専門職能集団部門の充実を図るため，病院企画専門職員の養成プランに基づき，引き続き募集を行い，病院企画専門職員の養成を行う。</p>
<p>【46】 病院経営の効率化のための具体的方策 【46 - 1】 ・病床運用管理室と地域医療推進室の充実，病棟クラーク（病棟各種業務の支援）の導入を行う。</p>	<p>・年度計画なし</p>	<p>（平成 16～18 年度の実施状況概略） ・メディカルソーシャルワーカーの設置及び ICU の増床により病床運用管理室と地域医療推進室の充実を図った。 ・病棟クラークの増員により，診療報酬請求の適正化を図った。</p> <p>（平成 19 年度の実施状況）</p>	<p>・患者支援センターにおける後方支援の更なる充実を図る。</p>

<p>【46 - 2】 ・物流管理の徹底及びコスト分析を行う。</p>		<p>(平成 16～18 年度の実施状況概略)</p> <ul style="list-style-type: none"> ・医薬品及び医療材料に係る配置定数の見直しにより配置数量の設定を行うとともに、期限切れ品目リストを作成し周知徹底することで期限切れ防止を強化した。 ・医療材料については月単位での購入額の分析や購入業務の簡素化・効率化に留意することでコスト削減を図った。 ・中期計画期間中(H18 - 21)の予測貸借対照表、損益計算書及び資金計算書を作成した。また月次損益報告を作成し、これを基に平成 18 年度着地予想並びに 19 年度以降の収支予測を作成し、病院経営会議及び経営協議会の了承を得た。 ・DPC 分析システムを用いた在院日数及び診療コスト等の各種分析資料を用いて各診療科で説明会を実施し、経営及びコスト意識の向上を図った。 	<ul style="list-style-type: none"> ・物流(薬剤及び医療材料)管理を徹底することによりコストの分析及び削減を行う。 ・月次損益の予測・実績に関する報告書の精度を高めるための検討を行う。 ・引き続き、在院日数の適正化、DPC 分析を行いコスト意識を高める。また、検査等の入院から外来へのシフトを推進する。
	<p>【46 - 2 - 1】 ・物流(薬剤及び医療材料)管理を徹底することによりコストの分析及び削減を行う。</p>	<p>(平成 19 年度の実施状況)</p> <p>【46 - 2 - 1】</p> <ul style="list-style-type: none"> ・平成 18 年度に引き続き、医薬品及び医療材料に係る配置定数の見直しを実施し、期限切れの発生防止策として、期限切れが近づいている品目のリストを作成し、周知徹底した。 ・医薬品については、上半期契約(4～9 月)の成果を基に、下半期(10～3 月)の契約を行った後、市場動向の情報収集を行い、契約相手に購入実績額と最新契約単価による換算購入額との差を縮小する交渉を進め、変更契約(契約単価を下げる)を追加締結した。(削減額 74,990 千円) ・薬事委員会審議で評価項目として経済面データ(審議薬品にかかる薬価、見積価格と値引率、その他参考となる価格情報)を導入した。 ・後発医薬品 WG での検討により後発医薬品を採用した。(削減額 2,850 千円) ・医療材料については、償還価格、定価に対する値引率を指標にして、月単位で購入額の分析を行い、値引率の変動に留意しながら購入し、年度末には、年度当初からの値引率改善状況の検証を行った。(削減額 4,487 千円) ・医療材料について、年度末に、一括値引き交渉をまとめた。(削減額 3,000 千円) ・X 線フィルムについてはフィルムレス化を行った。(削減額 49,296 千円) 	
	<p>【46 - 2 - 2】 ・中期計画期間中(H18 - 21)の予測貸借対照表、損益計算書及び資金計算書を作成した上で、月次決算を行うことにより病院経営</p>	<p>【46 - 2 - 2】 ・年度当初に年間の月次損益予測を立て、それに基づいた予算編成を行った。この月次予算と実績とを比較分析し、各事項毎の値のぶれの原因分析を行い、関係部署の診療情報分析やヒアリングと</p>	

	<p>の安定性，健全性についての検証を行う。</p> <p>【46 - 2 - 3】</p> <ul style="list-style-type: none"> ・DPC 分析システム（診断群分類を用いた診療報酬の包括的評価分析システム）を導入し，診断群分類の妥当性等をチェックすることにより，より適正な診療報酬請求事務の体制を構築する。また，DPC に対する理解を深めることにより，病院職員の経営，コスト意識の向上を図る。 <p>【46 - 2 - 4】</p> <ul style="list-style-type: none"> ・X線フィルムレス化によるコスト削減及びそれによる診療業務効率化を図る。 	<p>併せて病院経営の安定性，健全性を高めるよう努めた。</p> <p>【46 - 2 - 3】</p> <ul style="list-style-type: none"> ・DPC 分析システム（Arrows）を利用し，各 DPC 毎に在院日数並びに包括・出来高比較等の分析を行い，同じ DPC での極端な在院日数，請求額を検証し，診断群分類の妥当性をチェックすることにより，より適正な診療報酬請求事務の体制を構築した。 ・また，当該検討資料を各診療科に提示し，病院長ラウンドをとおして出来高比較等による経営・コスト意識の向上を図った。 ・さらに，より正確な情報を伝えるために診療情報管理士等の専門性，医事業務の専門性を取り入れた分析が出来るよう，組織見直しの検討を行った。 <p>【46 - 2 - 4】</p> <ul style="list-style-type: none"> ・医用画像管理システムを導入したことにより，X線フィルムの購入額が前年と比べ（9月～3月），対前年度で約 65%のコスト削減（削減額 44,646 千円）となった。 ・医用画像管理システムの導入により，放射線撮影業務の効率化と放射線治療業務の精度管理が進み，放射線部門等の画像情報を総合的に管理・保管できるようになった。これにより，本院の医療の質及び患者サービスの向上を図った。 	
<p>【46 - 3】</p> <ul style="list-style-type: none"> ・業務の見直しを行い，可能な業務の外部委託を検討する。 	<p>（平成 16～18 年度の実施状況概略）</p> <ul style="list-style-type: none"> ・業務の見直しを行い，クラーク，カルテ管理，物品・薬品搬送，看護補助，診療科受付業務等の増員や外部委託により業務軽減，経費節減および患者サービスの改善を行った。 <p>（平成 19 年度の実施状況）</p> <p>【46 - 3 - 1】</p> <ul style="list-style-type: none"> ・アウトソーシング(医療事務，診療録管理，物流管理，検査委託，患者給食業務等)の見直しを行う。 	<p>（平成 16～18 年度の実施状況概略）</p> <ul style="list-style-type: none"> ・業務の見直しを行い，クラーク，カルテ管理，物品・薬品搬送，看護補助，診療科受付業務等の増員や外部委託により業務軽減，経費節減および患者サービスの改善を行った。 <p>（平成 19 年度の実施状況）</p> <p>【46 - 3 - 1】</p> <ul style="list-style-type: none"> ・患者食提供業務については，一般食分を外部委託するとともに，調理師（職員 7 名）については特別食調理担当とし，新調理システムへ一部移行した。 ・洗濯業務については，全面外部委託とした。 ・ベッド管理業務・ベッドメイキング及び基準寝具の各業務に関する平成 20 年度の契約について，業務の流れの一連性にかんがみ，個別契約から一式契約に変更して入札を行った。 ・既にアウトソーシングしている看護補助及び中央診療部門等業務については，配置場所・時間について見直しを行った。 	<ul style="list-style-type: none"> ・引き続き，アウトソーシング(医療事務，診療録管理，物流管理，検査委託，患者給食業務等)の見直しを行う。

<p>【46 - 4】 医療機器整備についてのコスト分析・減価償却・投資効果分析を行う。</p>	<p>【46 - 4 - 1】 ・平成18年度に新規に設置された医療機器のコスト分析・減価償却・投資効果分析を行う。</p>	<p>(平成16～18年度の実施状況概略) ・臨床検査システム及びPET・アンギオ設備を新設・更新し、投資効果分析を行った結果、診療費用請求額・検査件数ともに増加したことが明らかとなった。 ・バーコードによるME機器の貸出・返却システムを導入し、ME機器の有効活用・利用を図った。</p> <p>(平成19年度の実施状況) 【46 - 4 - 1】 ・財政投融資による大型医療機器並びに病院収入見合いによる大型医療機器について、コスト分析、減価償却及び投資効果分析を行った。</p>	<p>・新規に設置される医療機器について設置前、設置後のコスト分析・減価償却・投資効果分析を行う。</p>
<p>【47】 医療の質の改善のための具体的方策 【47 - 1】 ・クリティカルパス，EBM(エビデンスに基づく診療)など診療の標準化とチーム医療を更に推進する。</p>	<p>【47 - 1 - 1】 ・クリティカルパスの承認件数の増加に努め，診療の標準化を図る。</p> <p>-----</p> <p>【47 - 1 - 2】 ・7対1看護体制移行による看護の質の充実を図る。</p>	<p>(平成16～18年度の実施状況概略) ・クリティカルパス委員会を毎月開催し，標準化の作業を進めて，パスの承認件数の増加を図った。 ・EBM(エビデンスに基づく診療)の実践により医療の質の改善を図った。</p> <p>(平成19年度の実施状況) 【47 - 1 - 1】 ・クリティカルパス委員会をほぼ毎月開催し，クリティカルパスの増加を図った。本年度は19件の承認があり，承認されたクリティカルパスは，計80件まで増加した。 ・平成20年度の診療報酬改正において，地域連携診療計画に関する評価の拡大と見直しが見られ，脳卒中にかかる連携パスが評価されることもあり，本院においても，特定機能病院の立場から脳卒中連携パスの検討を開始した。</p> <p>-----</p> <p>【47 - 1 - 2】 ・看護師増員により，7対1体制に移行するとともに，二交代勤務を実現した。これにより，小刻みに勤務者を入れ替えていた状況から，夜間同一の看護師が継続して看護が出来るようになり，リスクの早期発見等，患者サービスの向上に繋がった。 ・また，看護師増員により静脈注射業務を看護師が行うようし，患者の医師待ち時間減少を図るとともに，点滴時間設定に希望を取り入れることが可能となり，患者の療養生活のQOLを高めた。 ・病棟看護師増員により，診療報酬請求が出来るフットケアに従事する糖尿病認定看護師を専任で配置できるようになった。今後医療チームの中心的役割が期待できる。 ・経営コンサルタントによる通院及び在院患者に対するアンケート調査の結果によると看護師評価が非常に高い結果であった。</p>	<p>・クリティカルパスの承認件数の増加に努め，診療の標準化を図る。 ・7：1看護の維持に必要な要員を確保し，安定した看護体制を維持する。</p>

<p>【47-2】 ・医療社会福祉支援室（仮称）を設置し，社会復帰の促進を図るために専門家の配置による退院支援を行う。</p>	<p>【47-2-1】 ・長期入院患者について，定期的に調査を行い，入院患者の平均在院日数の短縮を図る。</p>	<p>（平成16～18年度の実施状況概略） ・患者支援センターを設置し，退院支援機能および地域連携の充実を図った。 ・標準退院管理システムにより抽出した長期入院患者等に対し早期退院指導を行い，平均在院日数の短縮を図った。</p>	<p>・長期入院患者について，専門家による定期的な調査により入院患者の平均在院日数の更なる短縮を図る。</p>
<p>【47-3】 ・外来診療部門を整備し，化学療法室などの特殊診療部門を強化する。</p>	<p>【47-3-1】 ・外来患者のプライバシー保護やサービスの向上を図るために外来部門の整備拡充を検討する。 ・外来患者の待ち時間の短縮を図るための方策を検討し，実施する。</p>	<p>（平成16～18年度の実施状況概略） 【外来診療部門の整備】 ・院内にワーキンググループを立ち上げ，外来診療部門の整備拡充に向けて検討した。 ・セカンドオピニオン外来を開設，さらに美容外科の開設を決定した。 ・外来診療検討ワーキンググループを立ち上げ，待ち時間の短縮及び有効利用について検討した。 【特殊診療部門の強化】 ・各診療科で行われていた外来科学療法を外来科学療法室として整備・集約し，リスクマネジメントや医療クオリティの面から改善・向上を図った。 ・腫瘍センターや緩和チーム等を設置・整備することにより，厚生労働省より兵庫県地域がん診療拠点病院の指定を受けた。 【その他】 ・平成18年度に看護師15名の増員を図り，看護師の夜勤看護体制の充実を図った。 ・代謝機能疾患治療部の充実について検討し，医療スタッフや診療日を含めた診療体制の改善および充実を図ることを決定した。</p>	<p>・外来患者のプライバシー保護の向上を図るため，診察室等の音環境について検討するとともに，外来診察室等の個室化についても検討する。 ・7：1看護を安定して維持することに伴って夜勤体制も同様に維持する。</p>
		<p>（平成19年度の実施状況） 【47-3-1】 ・診察室の遮音対策について工学研究科の協力を得て，遮音対策及び吸音対策のために，3診療科で音環境測定調査を行った。調査データを基に診察室の音環境の改善について検討を進めた。 ・外国語（英語，ポルトガル語，ベトナム語，韓国語，中国語）による案内看板を各診療科に設置した。 ・外来診療検討WGで施設の有効利用について引き続き検討した。</p>	

	<p>【47-3-2】 ・社会のニーズに対応する自由診療の拡大を図る。</p> <p>【47-3-3】 ・看護師の夜勤体制を充実させる。</p> <p>【47-3-4】 ・人工透析患者に対応するための代謝機能疾患治療部の充実を検討する。</p> <p>【47-3-5】 ・光学医療診療部の整備による内視鏡検査の充実を図る。</p>	<p>・外来患者に待ち時間を有効に活用してもらうため、3月1日稼働の病院情報システムによって、まず2診療科について診察待ち状況の表示・患者の呼び出し表示を試行した。 ・患者サービス向上のため、現金収納機を1台増設(計4台)するとともに、入院診療費に加え新たに外来診療費についてもクレジットカードでの支払が出来るようにした。</p> <p>【47-3-2】 ・10月に美容外科を開設した。また、社会のニーズに応えるため歯科口腔外科において「YAGレーザーを用いた口腔血管腫に対する深部凝固療法」を自由診療として導入した。</p> <p>【47-3-3】 ・各病棟で2~3名であったの夜勤看護師を3~5名体制に充実したことにより、24時間救急患者の受け入れが容易となった。これにより病床稼働率が向上するとともに地域医療連携として、特定機能病院の役割発揮に繋がった。</p> <p>【47-3-4】 ・代謝機能疾患治療部に臨床工学技士1名を増員し、診療体制の充実を図った。その結果、人工透析ができる日数が週3日から週6日になり、合併症の患者受入も増加し、病床稼働率の向上にも寄与した。</p> <p>【47-3-5】 ・光学診療部では、診療スペースの拡充整備に伴い臨床工学士1名を4月から増員し、さらに医師1名(国内で屈指の技能を有する医師)を7月より本院に迎え、内視鏡検査の充実を図った。また、設備の充実に関しても老朽化設備の更新計画を立て平成20年度に契約を行う準備を進めた。</p>	
<p>【47-4】 ・電子カルテ化の推進を行い、医療従事者間での診療情報の共有、患者に対する診療情報公開と情報開示を進める。</p>	<p>【47-4-1】 ・診療録センターの整備と電子カルテシステムの整備を図る。</p>	<p>(平成16~18年度の実施状況概略) ・電子カルテについては、各委員会及び各部門において導入に向け、検討した。 ・診療録センターに診療情報管理士を配置し、診療録の記載状況の点検業務の強化を図った。</p> <p>(平成19年度の実施状況) 【47-4-1】 ・診療録センターでは、カルテ及び診療分析の質的向上を図るため、診療情報管理士を2名増員し、がん診療情報の追加作業等を行った。 ・新たな電子カルテシステムは、平成20年3月1日に稼働した。</p>	<p>・電子カルテを導入し診療情報の共有については達成しつつある。さらに、患者に対する診療情報公開と情報開示の準備を進めている。</p>
<p>【47-5】 ・第三者評価を実施する。</p>		<p>(平成16~18年度の実施状況概略) ・平成15年度に日本医療機能評価機構の病院機能</p>	<p>・平成21年度に日本医療機能評価機構の病院機能評価を再受審するた</p>

		<p>評価を受審し、改善要望事項であった内科外来および泌尿器科外来の患者プライバシー確保工事を完了させ、平成17年度に再審査を経て認定された。</p> <ul style="list-style-type: none"> ・病院機能評価の継続的实施のため、院内でサーベイヤ候補者の選定を行った。 	<p>め、平成20年度から準備を行う。</p>
<p>【47】 良質な医療人養成のための具体的方策 【47-5-1】 ・学部学生の診療現場での教育、実習を重視する。卒後臨床研修センターを中心に関連教育研修病院と協力して、多様で魅力的な研修システムを構築するとともに生涯学習プログラムも導入し、先端的、専門的医療人を養成する。</p>	<p>【47-5-1】 ・病院機能評価の継続的实施のため、サーベイヤ(審査者)の育成を図る。</p>	<p>(平成19年度の実施状況) 【47-5-1】 ・サーベイヤ(審査者)1名(看護)を育成した。</p>	<p>・全人的医療の実施のため総合病床での研修医・卒後3年目以降の医師の教育を実施するとともに、看護師を含めたチーム医療を引き続き推進する。 ・医療人GP採択を契機に開始した大リーガー医による教育を、GP修了後も引き続き実施し、先端的、専門的医療人を養成する。 ・学部学生に対して参加型の臨床実習機会を拡大する。 ・職場復帰の支援拠点である「D&Nブラッシュアップセンター」が中心となって「ネットプログラム(オンライン講座等)」及び「キャッチアッププログラム(各診療科等カンファレンス参加システム)」等の開発・試行を行い、本格運用に向け準備を整える。</p>
<p>【48】 良質な医療人養成のための具体的方策 【48-1】 ・学部学生の診療現場での教育、実習を重視する。卒後臨床研修センターを中心に関連教育研修病院と協力して、多様で魅力的な研修システムを構築するとともに生涯学習プログラムも導入し、先端的、専門的医療人を養成する。</p>	<p>【48-1-1】 ・全人的医療を行うために設置した総合病床において、研修医並びに卒後3年目以降の医師の教育を行う。</p> <p>【48-1-2】 ・医療従事者の生涯学習プログラムの構築と研修の実施を検討する。</p>	<p>(平成16~18年度の実施状況概略) ・卒後臨床研修センターを中心に関係病院と定期的な会合を行い、研修指導體制を整備した。 ・医師の養成及びチーム医療の実践のために総合病床を病棟に設置し、北米や英語圏から秀でた臨床医・教育者(大リーガー医)の招へい等により全人的医療の充実を図った。 ・スキルラボ(臨床技能実習室)に新たに人員を配置することで学生の利用時間の拡大を図るとともに、医員・看護師等についても学生の授業時間外の利用を可能とした。</p> <p>(平成19年度の実施状況) 【48-1-1】 ・初期研修医及び後期研修医に大リーガー医等の直接指導の下での内科医/クリニシャンエドゥケーターの米国式養成コース等を効果的に実施した。 ・前年度に引き続き、臨床研究員(助教相当)2名、病棟クラーク1名及び病棟補助員1名を配置し、教育機能の強化と教育環境の向上に努め、より高度な全人的医療及びチーム医療の実践教育を組織的に展開した。</p> <p>【48-1-2】 ・医療従事者の生涯学習プログラムの一環として、D&Nブラッシュアップセンターを設置し、女性医師及び看護師の職場復帰のプログラム構築のための準備を進めた。</p>	<p>・新興・再興感染症研究拠点形成プログラムに採択された「ヘリコバクターピロリ感染による胃癌誘導因子の疫学的解析研究」及び「インドネシアにおける新興・再興感染症の国際共同研究拠点形成」の共同研究やソロモン国における「マラリア対策強化プロジェクト」を推進し、現地派遣等により国際的に活躍できる医</p>
		<p>(平成16~18年度の実施状況概略) ・平成18年度に文部科学省の「新興・再興感染症研究拠点形成プログラム」に採択され、タイ国立予防衛生研究所を海外研究拠点病院とし、「ヘリコバクターピロリ感染による胃癌誘導因子の疫学的解析研究」を通じて国際的に活躍できる医療人の養成を図った。</p>	

	<p>【48 - 2 - 1】 ・医学医療国際交流センター(ICMRT)の拡充による先端医療技術を軸にした国際共同研究の立案と推進を図る。</p>	<p>(平成19年度の実施状況) 【48 - 2 - 1】 ・「インドネシアにおける新興・再興感染症の国際共同研究拠点形成」が文部科学省の「新興・再興感染症海外拠点形成プログラム」に採択されたことに伴い、アイルランガ大学熱帯病センターに2名の日本人研究者を常駐させ、高原病性H5N1鳥インフルエンザと、B型及びC型肝炎の血清・分子疫学調査を実施するとともに、インドネシア人研究者との実質的かつ継続的な共同研究体制の確立を図った。また、この採択に伴い、学長裁量枠から1名の教員を配置し、同センターの拡充を図った。 ・「ヘリコバクターピロリ感染による胃癌誘導因子の疫学的解析研究」については、タイ現地協力病院からの検体収集とタイ国立予防衛生研究所における1次解析の実施及びタイ研究者のトレーニングを行った。 ・進行肝癌などの難治性肝疾患に対する肝移植や経皮的肝灌流、粒子線治療などの先端医療を推進するとともに国際ネットワークの構築を図った。</p>	<p>療人を養成する。</p>
<p>【49】 新規専門医療の開発、高度先進医療の開発と推進のための具体的方策 【49 - 1】 ・先端医療の導入のため、学内外の関連研究施設や連携大学院との共同研究を更に推進する。また、産学官民連携による研究成果を診療へ応用するため、病院内に産学官民連携先端医療推進室(仮称)を設置する。</p>	<p>【49 - 1 - 1】 ・神戸医療産業都市構想との連携協力、先端医療分野における本学病院と連携協力できる分野の推進、開拓、そのための産学官民連携推進室の設置を検討しているが、医学系研究科に設置されている産学官民連携委員会に一元化することも視野に入れ検討を行う。</p>	<p>(平成16~18年度の実施状況概略) ・先端医療導入のため、連携大学院として理化学研究所神戸研究所等と連携講座を設置し、東芝メディカルシステムズ(株)等の企業と共同研究を行った。 (平成19年度の実施状況) 【49 - 1 - 1】 ・産学連携推進室の設置について、医学系研究科に設置されている産学官民連携委員会に一元化することを視野に入れて検討を行った。 ・本学医学系研究科、神戸市、(財)先端医療振興財団と定期的に連絡会を開催し、連携協力、先端医療分野の推進、開拓について協議を開始した。</p>	<p>・神戸市・(財)先端医療振興財団との連絡会の協議を通して、神戸医療産業都市構想との連携協力や先端医療分野において本学病院と連携協力できる分野の開拓を引き続き行う。また、そのための産学官民連携推進室の設置についても、引き続き、医学研究科に設置されている産学官民連携委員会に一元化することも視野に入れ検討を行う。 ・グローバルCOEの採択や神戸薬科大学との連携による研究成果を基に、教育・研究・診療において神戸医療産業都市構想へ貢献を図る。</p>
<p>【50】 医療の国際化と国際交流の推進のための具体的方策 【50 - 1】 ・国際診療部を強化し、外国人患者診療部門の拡充を行う。</p>	<p>【50 - 1 - 1】 ・国際診療部の充実のための施策を検討する。</p>	<p>(平成16~18年度の実施状況概略) ・医学医療国際交流センターに内科系および外科系の専任教員を配置し、国際診療部と密接な連携を図ることで診療体制を強化した。 (平成19年度の実施状況) 【50 - 1 - 1】 ・外国語(英語、ポルトガル語、ベトナム語、韓国語、中国語)による国際診療部利用案内の看板を各診療科に設置することで、当該診療部の充実を図った。なお、外国語(英語他5カ国語)による同意書作成については、引き続き検討を重ねた。</p>	<p>・国際診療部を強化し、特定機能病院に相応しい外国人患者の受入体制を構築する。</p>

		<ul style="list-style-type: none"> ・兵庫県及び京阪神地区の医療機関からの高度な先進医療を必要とする外国人患者の紹介に対し、対応できるシステムを検討した。 	
<p>【51】 災害・救急医療の拠点形成のための具体的方策 【51-1】 ・広域救急医療のための救命救急センターの設置を検討する。</p>	<p>【51-1-1】 ・平成18年度に引き続き広域救急医療のための救命救急センター設置を検討する。</p> <hr/> <p>【51-1-2】 ・DMAT(災害派遣医療チーム)体制の整備を促進する。</p>	<p>(平成16～18年度の実施状況概略) ・平成18年度に、本院における救急体制のあり方WGを設置し、救命救急センターの設置を含む救急体制のあり方について検討を行った。</p> <p>(平成19年度の実施状況) 【51-1-1】 ・広域救急医療のための救命救急センター設置については、関係機関による方向性の提示を踏まえ、病院執行部会議で検討した。その結果を踏まえ、WGを立ち上げ、具体的な内容について検討することとした。</p> <hr/> <p>【51-1-2】 ・医師等のDMAT隊員5名(医師2名、看護師2名、業務調整員(技師)1名)を養成し、従来の10名と合わせて2チーム体制の人員を確保できた。</p>	<ul style="list-style-type: none"> ・広域救急医療のための救命救急体制の整備に向け、引き続き検討する。

大学の教育研究等の質の向上
 (3) その他の目標
 附属学校に関する目標

中期目標	大学が教育と研究を通じて地域社会と交流するインターフェイスとしての位置づけを明確にし、特色ある教育の創造と諸条件の整備を図る。人間発達に関する研究を推進し、生涯学習社会における新たな教育システムの創造に努め、その成果を社会に還元する。幼児児童生徒の安全確保及び学校の安全管理について一層の整備を図る。
------	--------------------------------------------------------------------------------------------------------------------------------------------------------

中期計画	平成 19 年度計画	進捗状況	判断理由(計画の実施状況等)	
			平成 19 年度までの実施状況	平成 20 ~ 21 年度の実施予定
【52】 大学・学部との連携及び協力の強化に関する具体的方策 【52 - 1】 ・附属明石校においては、学部教員と共同して、幼・小・中の12年一貫教育を基盤においた「カリキュラム開発研究センター」での発達支援カリキュラムの開発を進める。	【52 - 1 - 1】 ・附属明石校園においては、「キャリア発達支援を含む社会を創造する知性・人間性を身につけた子どもの育成を目指したカリキュラム開発」を発達科学部との連携事業として行う。 ・児童、生徒等が抱える心の問題を解決するため平成 17 年度に配置した臨床心理士(スクールカウンセラー)との連携をさらに充実させ、不登校等への対策に努める。		(平成 16 ~ 18 年度の実施状況概略) ・学部・附属コラボレーション委員と連携し、開発指定研究の成果の一つである「学びの一覧表」をもとに、各校種での実践を通じて「12 カ年を通じたカリキュラム」の作成を行った。	・「キャリア発達支援を含む社会を創造する知性・人間性を身につけた子どもの育成を目指したカリキュラム開発」を発達科学部との連携事業として行う。 ・引き続き、臨床心理士(スクールカウンセラー)による適時のカウンセリングの実施に加え、小・中学校における適応支援委員会での助言得ることにより、児童、生徒等が抱える心の問題の早期解決、心理的発達の促進、予防的対応の定着を図る。
			(平成 19 年度の実施状況) 【52 - 1 - 1】 ・学部・附属コラボレーション委員との連携の下、教科毎に研究会を行うなど「キャリア発達支援を含む社会を創造する知性・人間性を身につけた子どもの育成を目指したカリキュラム開発」事業を進めた。 ・昨年度に引き続き、臨床心理士(スクールカウンセラー)による、児童・生徒等へのカウンセリングを実施した。また、臨床心理士の資格を持つ学部教員を適応支援委員会のメンバーに加え、助言を得るなど、心の問題を解決するための連携充実を図り、不登校等への対策に努めた。連携を充実させた結果、不適応状態の児童、生徒が教室復帰する事例が増えた。	
【52 - 2】 ・附属住吉校においては、学部教員と共同して「国際教育センター」を中心とした「国際教育推進プログラム」を研究開発し、小・中9年一貫の教育体制のなかで試行する。	【52 - 2 - 1】 ・附属住吉校においては、発達科学部教員と共同して「国際教育センター」を中心に「国際教育推進プログラム」を研究・開発し、小・中9年一貫の教育体制のなかで試行する。さらに、日本語カリキュラムに関して、文部科学省から委		(平成 16 ~ 18 年度の実施状況概略) ・国際教育センターを中心に、「小中一貫教育で実現する国際社会に生きる資質・能力の育成」の実現に向け小中学校合同研究を行い、プロジェクトの一つとして、確かな英語力を養う「小中一貫英語カリキュラム」を作成した。	・小中9年一貫の教育体制の中で研究開発してきた「国際教育推進プログラム」の成果を試行・反映させる方向で、学部教員と共同して新附属小学校・中等教育学校のグローバルキャリア人育成カリキュラムを作成する。
			(平成 19 年度の実施状況) 【52 - 2 - 1】 ・「国際教育推進プログラム」の一つとして「小中一貫教育で実現する国際社会に生きる資質・能力の育成」の研究・開発・試行を進めた。平成 19 年度は「連続した学びを創る」を副題として学部附属共同研究「教育研究発表会」を開催し、グローバル化が進む国際社会において求められる資質・能力をどのように育成しているのか、45	

	<p>嘱を受け進めている「平成 18 年度における補習授業校のための指導案（日本語力判断基準表及び診断カード）の研究作成に係る事業」の成果を踏まえた日本語カリキュラムを作成する。</p>		<p>の公開授業として試行した。特に、シティズンシップの授業では、小中の子どもたちが合同で取り組む単元を公開し、9 ヶ年の連続した学びの姿を示した。 また、日本語カリキュラムについては、附属住吉校における実践を中心に、「補習授業校のための日本語判断基準表及び診断カード」を参考に作成した。</p>
<p>【52 - 3】 ・附属養護学校においては、近年の特別支援教育の要請に応えて、就学前及び障害者成人教育とつないだ障害児教育を見直し、生涯学習社会での障害児・者の発達について、地域社会と交流を深めつつ研究する。</p>	<p>【52 - 3 - 1】 ・附属特別支援学校においては、近年の特別支援教育の要請に応えて、障害児・者の生涯にわたる発達を地域社会との交流の中で充実させる。また、特別支援教育実施に関する各種事業の推進とあわせて、第 18 回特別支援教育（障害児教育）研究協議会を開催する。平成 19 年度研究集録の発行などを行う。</p>	<p>（平成 16～18 年度の実施状況概略） ・障害乳幼児への親子教室の実施，成人障害者への特別支援教育コーディネータの配置や教育相談など，地域社会との交流を充実させつつ研究を実施した。 ・これまでの教育実践カルテの見直しを行い，各教科・領域の目標及びこれに基づく時間割など教育課程の見直しを行った。</p> <p>（平成 19 年度の実施状況） 【52 - 3 - 1】 ・教育実践カルテの作成，障害幼児親子教室の実施，特別支援教育コーディネータの配置と教育相談等の実施，神戸大学全学部学生を対象とした介護等体験実習及び発達科学部学生の障害児臨床実習の実施等を通じて，障害児・者の生涯にわたる発達を地域社会との交流の中で充実させた。 ・学部・附属コラボレーション委員と連携し，11 月に第 18 回障害児教育研究協議会を開催した。 ・平成 19 年度研究集録を発行した。</p>	<p>・教育実践カルテ（個別の教育支援計画）に基づいた教育の推進について研究し，その成果を研究集録にまとめる。 ・障害乳幼児支援として月 1 回の親子教室を継続的に実施するとともに，卒業生や成人障害者の支援として特別支援教育コーディネーターと大学が連携し，その実体把握と支援の具体化について研究する。 ・神戸大学生を対象とした介護等体験実習，発達科学部生の障害児臨床実習を引き続き実施する。</p>
<p>【52 - 4】 ・以上の計画を達成するために，学部及び附属学校相互間の連携を強める。</p>	<p>【52 - 4 - 1】 ・発達科学部と附属校園による学</p>	<p>（平成 16～18 年度の実施状況概略） ・学部附属交流会議を隔月で開催するとともに，学部・附属コラボレーション委員を設定し，科学研究費補助金（奨励研究）申請支援，小中合同プロジェクト研究の推進，学部との連携研究，研究報告会等を実施した。 ・附属住吉校では，小中合同で 10 のプロジェクト研究を推進した。 ・附属明石校園では，小・中においてそれぞれ海事科学部との連携研究事業を立ち上げ，科学研究費補助金を使いフローティングスクールを実施した。 ・附属養護学校では，学部・附属コラボレーション委員と連携し，第 17 回障害児教育研究協議会，兵庫県知的障害養護学校教育研究協議会小学部会の内容について協議し開催した。</p> <p>（平成 19 年度の実施状況） 【52 - 4 - 1】 【附属住吉校】</p>	<p>・附属校園では，学部・附属交流会議の活用，学部・附属コラボレーション委員との連携などにより，プロジェクト研究を推進する。</p>

	<p>部・附属交流会議，学部・附属コラボレーション委員と連携し，プロジェクト研究を推進する。</p>	<ul style="list-style-type: none"> ・学部附属交流会議を隔月で開催し情報交換をするとともに，学部・附属コラボレーション委員と連携し，小中学校共同で既存の10のプロジェクト研究と3つの新しいプロジェクト研究を推進した。 ・平成19年度科学研究費補助金（奨励研究）が6件採択された。 【附属明石校園】 ・学部附属交流会議を隔月で開催し情報交換をするとともに，学部・附属コラボレーション委員と連携し，小学校では2件，中学校では10件のプロジェクト研究を推進した。 ・コラボレーション委員と連携したプロジェクト研究以外にも，小学校において，海事科学部との連携研究事業「海と船に親しむ」を実施した。 ・平成19年度科学研究費補助金（奨励研究）が4件採択された。 【附属特別支援学校】 ・学部附属交流会議を隔月で開催し情報交換をするとともに，学部・附属コラボレーション委員と連携し，3件のプロジェクト研究を設定して推進した。 	
<p>【53】 学校運営の改善に関する具体的方策 【53 - 1】 ・生涯学習社会における学校教育の在り方について，学部教員と附属学校教員の共同研究を促進する。</p>		<p>（平成16～18年度の実施状況概略）</p> <ul style="list-style-type: none"> ・附属住吉校では，発達科学部教員と共同の研究成果を外部に発信するために教育研究発表会を，小中合同プロジェクトの研究成果を発信するために研究協議会を実施した。 ・附属明石校園では，学部・附属コラボレーション委員と連携し，開発指定研究の成果の一つである「学びの一覧表」をもとに，各校種での実践を通じて「12ヵ年を通したカリキュラム」の作成を行った。 ・附属養護学校では，第17回障害児教育研究協議会を発達科学部と共催で実施するとともに，学部教員による「県下の特別支援教育」に関するシンポジウムの開催や教育相談（発達障害児，不登校）などを通じて連携を強化した。 	<ul style="list-style-type: none"> ・附属住吉校では，学部教員との共同研究を推進し，教育研究発表会を開催する。 ・附属明石校園では，これまでの研究成果を基に，各校種ごとのより深化した実践研究を進め，附属校園再編後の新しい教育実践創造に向けて学部・附属コラボレーション委員と連携しながら教育研究を進め，研究発表会等を実施する。 ・附属特別支援学校では，第19回障害児教育研究協議会に加え，「県下の特別支援教育」に関する諸研修，公開研究会等を実施する。
	<p>【53 - 1 - 1】 ・引き続き，生涯学習社会における学校教育の在り方について，学部・附属コラボレーション委員との連携を強化して，学部教員と附属学校教員の共同研究を促進する。</p>	<p>（平成19年度の実施状況） 【53 - 1 - 1】 【附属住吉校】</p> <ul style="list-style-type: none"> ・学部・附属コラボレーション委員との連携に基づく小中合同プロジェクト研究の成果として「小中一貫教育で実現する国際社会に生きる資質・能力の育成・連続した学びを創る・」をテーマとした学部附属共同研究「教育研究発表会」を6月に開催し，小中の子どもたちが合同で取り組む単元を公開した。 	

		<p>【附属明石校園】</p> <ul style="list-style-type: none"> ・開発指定研究の成果の一つである「学びの一覧表」を発展させ、各校種での実践を通じて、12ヶ年一貫型のカリキュラムの更なる充実を図った。研究会発表会等においては、学部・附属コラボレーション委員と連携し、共同研究を基にした研究発表を行うなど、その充実発展に努めた。 ・中学校では、発達科学部と共催で、「自他の価値を感じて生きる～キャリア発達支援カリキュラムの開発（第3年次）」をテーマとした教育研究発表会を11月に開催し、中学校期におけるキャリア発達支援カリキュラムの完成型を公開した。 <p>【附属特別支援学校】</p> <ul style="list-style-type: none"> ・学部・附属コラボレーション委員との連携により、発達科学部と共催で、「コミュニケーションの関係がひらく障害児教育実践」をテーマとして、第18回障害児教育研究協議会を11月に開催した。また、同協議会に特別分科会を設置し、学部との共同研究を推進するための協議を行った。 	
<p>【53 - 2】</p> <ul style="list-style-type: none"> ・学校教育及び学校運営の在り方に関わって、地域での先導的な役割を果たし、積極的に地域社会と交流する。 		<p>（平成16～18年度の実施状況概略）</p> <ul style="list-style-type: none"> ・附属住吉校では、学校視察や各市教育委員会への講師派遣、学校現場への指導助言などを実施したほか、NGOと連携してネパールとの交流を開始するとともに、カンボジアで活動中のNGOの代表者の講演会を開催し、また、NPOやJICAによる講師の招聘によるオープンアクティビティを開催した。 ・附属明石校園では、地域教員と協働で「研究協議会」を開催したほか、初任者、10年次研修用の研修プログラムのパンフレットを作成し、県市町教育委員会に配布した。また、幼稚園・小学校・中学校がそれぞれ研修生を受け入れるとともに、地域の校園に講師を派遣した。また、学部・大学院教員と連携・協力し、各校園で「実践交流会」等の地域あるいは全国の教員を対象とする参加型の研究会を実施した。 ・附属養護学校では、障害者地域生活ケアネット、地域の障害児学級との合同行事及び担任者会に参加した。また、障害幼児親子教室の開催と教育相談を実施した。また、明石市の「発達障害児(者)のライフステージを通じた支援体制を構築するための検討会」に参画し、ハンドブック作成に協力した。また、神戸市のNPO法人「地域支援と高齢・障害の垣根を超えた社会保障を考える会」設立に参画し、研修、相談活動などを行うことで、地域社会との積極的な交流を図った。 	<ul style="list-style-type: none"> ・附属住吉校では、地域からの要請を受けて、学校視察や各市教育委員会への講師派遣や学校現場への指導助言を実施し、NPO法人と共同で地域教材を開発する。 ・附属明石校園では、地域の教員と共同して研究協議会等を開催するほか、初任者、5年次、10年次研修用のプログラムを作成し、県や市町教育委員会と連携していく。また、幼・小・中それぞれで研究・研修生制度を進め教員を受け入れるとともに、地域の学校関係者が実施する研究会等に講師を派遣する。さらに、学部・大学院の教員と連携・協力して、各校園ごとに「実践交流会」等の地域あるいは全国の教員を対象とする参加型の研究会を実施する。 ・附属特別支援学校では、障害者地域生活ケアネットや地域の障害児学級との合同行事及び担任者会に参加するほか、障害幼児親子教室の開催と教育相談を引き続き実施する。また、明石市の「発達障害児(者)のライフステージを通じた支援体制を構築するための検討会」に参画し「療育ハンドブック」の作成に協力するとともに、神戸市のNPO法人「地

	<p>【53 - 2 - 1】 ・学校教育及び学校運営の在り方に関わって、地域での先導的な役割を果たし、保護者・卒業生・各職域の実践者・各教育委員会、NPO、NGO 等と連携して、引き続き、積極的に地域社会と交流する。</p>	<p>(平成 19 年度の実施状況) 【53 - 2 - 1】 【附属住吉校】 ・小中学校合同により、全国の教員、学生、教育関係者等を対象として「教育研究発表会」を6月に開催し、各教科提案、公開授業、シンポジウムを実施した。 ・地域 NPO と連携し「石の街並み景観を守る。創る」事業を推進した。 ・小中学校合同により、全国の教員、保護者を対象として「国語科総合単元学習授業研究発表会」を2月に開催し、公開授業、協議会、講演会を実施した。 ・小学校では全国の教員を対象として「算数・数学教育を語る会」を2月に開催し、公開授業、研究協議を実施した。 【附属明石校園】 ・各校園で地域あるいは全国の教員を対象とする参加型の研究会を開催した。幼稚園では「幼児教育を考える研究会」、小学校では「研究会」、中学校では「研究発表会」を開催し、公開授業、分科会、講演会等をそれぞれ実施した。 ・小学校では、明石市教育委員会及び明石市立小学校との連携を図りつつ、「実践交流会」(参加型の研究)を行った。 【附属特別支援学校】 ・「明石障害者地域生活ケアネットワーク」に継続的に参加し、積極的な交流を図った。 ・「地域支援と高齢・障害の垣根を超えた社会保障を考える会」(NPO 法人、神戸市)の活動に参画し、研修、相談活動などを行った。</p>	<p>域支援と高齢・障害の垣根を超えた社会保障を考える会」と連携し研修・相談活動を行うなど、積極的に地域社会と交流する。</p>
<p>【53 - 3】 ・自己評価及び第三者評価のシステムを作る。</p>	<p>【53 - 3 - 1】</p>	<p>(平成 16～18 年度の実施状況概略) ・附属住吉校では、自己評価及び外部評価学校評価を実施し、学校評議員による中期目標・中期計画に沿った評価と教員や保護者による学校行事や教育課程を改善するための評価を実施した。 ・附属明石校園では、中学校においては、自己評価・第三者評価を実施し、地域住民や地域の教育委員会委員で構成される学校評議員会において意見を求めた。幼稚園や小学校においては、第三者評価実施に向けて「評価対象・評価項目・実施方法及び時期」について検討を行った。 ・附属養護学校では、「自己評価点検項目」の検討と、収集した公立学校での外部評価に関する資料を基に外部評価項目を作成した。</p> <p>(平成 19 年度の実施状況) 【53 - 3 - 1】</p>	<p>・附属住吉校では、自己評価及び第三者評価による学校評価を実施し、その結果を外部に公表して学校運営の改善に努める。 ・附属明石校園では、地域住民や地域の教育委員会の委員で構成する学校評議員会を開催し、行事等の公開及び学校評価結果を示して指導を受ける。また、学校運営の状況等に関する説明責任を果たす観点から、教員による自己評価及び第三者評価の在り方や情報公開の仕方等について、さらなる検討を加える。 ・附属特別支援学校では、「自己評価点検項目」に基づいて自己評価を実施するとともに、外部評価(保護者</p>

	<ul style="list-style-type: none"> ・附属住吉校では、自己評価及び第三者評価システムによる学校評価を実施する。 ・附属明石校園では、第三者評価の実施に向け、教員、保護者に対し学校運営に係るアンケートを実施し、その結果を報告書に取りまとめ公表する。 ・附属特別支援学校では、第三者評価の実施に向け、「教育活動」、「教育環境」、「開かれた学校」及び「子どもの活動等」に関する保護者アンケートを実施し、その結果を報告書に取りまとめ公表する。 	<p>【附属住吉校】</p> <ul style="list-style-type: none"> ・学校評議員や保護者による外部評価及び教員による内部評価を実施し、学校運営の改善等を検討した。 <p>【附属明石校園】</p> <ul style="list-style-type: none"> ・中学校では平成20年2月に、教職員による自己評価、生徒及び保護者による学校評価を実施し、その集計結果を2月下旬の学校評議員会において示し、意見を求めた。 <p>幼稚園や小学校においても学校評価システム構築のため、「評価対象・評価項目及び実施方法」の検討を行った。また、年度末に全保護者を対象に「学校評価アンケート」を実施して、保護者から意見を求めるとともに、学校評議員会においても意見を求めた。</p> <p>各集計結果は、評議会で出た意見と併せて、保護者に文書で公表した。</p> <p>【附属特別支援学校】</p> <ul style="list-style-type: none"> ・「自己評価点検項目」の検討と、収集した外部評価に関する公立学校での資料を基に、保護者向けアンケートを実施し、その結果を取りまとめ保護者会評議会で報告した。 	<p>向けアンケート)の項目を見直して実施する。</p>
<p>【54】 入学者選抜の改善に関する具体的方策 【54-1】 ・多様な児童・生徒の入学を確保するため、選抜方法を改善するとともに、各校の教育方針の周知を図る。</p>		<p>(平成16~18年度の実施状況概略)</p> <ul style="list-style-type: none"> ・附属住吉校では、小学校においては、平成18年度新1年生の募集から抽選を廃止し、言語・環境・表現・健康の多面的観点重視した入学選考を実施した。中学校では、人物重視のA日程と学力重視のB日程を実施し、特色ある選抜を行うとともに、関係教育機関に教育方針の周知を図り、募集説明会を複数回開催した。また、連絡進学9年一貫教育の趣旨に合う試験形態の見直しを行うとともに、6年に組(帰国子女学級)児童の一般入試への門戸開放を行った。 ・附属明石校園では、中学校においては、平成17年度の入学選考より抽選を廃止し、人物や学力を総合的に評価する方式に改めた。幼稚園では、平成18年度より抽選の改善等について検討するために入学選考委員会を立ち上げ、抽選等について廃止や見直しを行った。また、ホームページ上において十分な説明と情報公開を行うとともに、入学説明会を実施した。 ・附属養護学校では、ホームページ上で募集要項を発表・開示するとともに、学校見学会、入学説明会を実施し、募集要項を説明した。 	<ul style="list-style-type: none"> ・附属校園では、平成21年度から、幼児教育から後期中等教育までの一貫教育を開始する。 ・附属住吉校では、中等教育学校に係る入学者選抜について検討を開始する。 ・附属明石校園では、幼稚園と小学校において抽選の改善等について見直しを行い、ホームページ上で説明と情報公開を行うとともに入学説明会を実施する。 ・附属特別支援学校では、ホームページへの募集要項の掲載を継続し、学校見学会と入学説明会を実施する。また、地域の実情を勘案した入学紹介を積極的に行ってもらうため、関係市町の教育委員会との連携を一層強める。
	<p>【54-1-1】 ・多様な児童・生徒の入学を確保</p>	<p>(平成19年度の実施状況) 【54-1-1】 【附属住吉校】</p>	

	<p>するため、選抜方法を改善するとともに、募集説明会及び入学願書受付日の複数化の継続、ホームページの充実など各校の教育方針の周知を図る。</p>	<ul style="list-style-type: none"> ・小・中学校とも、平成18年度から適用した抽選廃止等の新しい選抜方法を継続して実施した。 【附属明石校園】 ・幼稚園と小学校では、入学選考委員会において、適正な方法・時期・募集及び周知の仕方等について検討した。 ・中学校では、再編移行期を踏まえ、受入生徒数を減員することにした。 ・幼・小・中とも、ホームページによって、募集要項とともに教育目標や学校概要について十分な説明と情報公開を行い、入学説明会には多数の保護者の参加を得た。 【附属特別支援学校】 ・多様な児童・生徒の入学を確保するため、ホームページに募集要項を掲載するとともに、学校見学会を6月、10月に実施した。入学説明会を10月に実施し、募集要項を配付した。 	
<p>【55】 公立学校との人事交流に対応した体系的な教職員研修に関する具体的方策 【55 - 1】 ・市町教育委員会と連携して行っている「研究交流制度」を継続発展させ、現職教員の研修の充実を図る。</p>	<p>【55 - 1 - 1】 ・市、町教育委員会と連携して行っている「研究交流制度」を継続発展させるとともに、多様なプロジェクトを設定して現職教員の研修の充実を図る。また、教職経験者研修についても一層の交流を図る。</p>	<p>(平成16～18年度の実施状況概略)</p> <ul style="list-style-type: none"> ・附属住吉校では、研究発表会や授業研究会を開催し、現職教員に研修の場を提供するとともに、地域への講師派遣や学校訪問を行った。 ・附属明石校園では、「研究協議会」「実践交流会」「夏期教員研修講座」「研究発表会」「幼児教育を考える研究会」等での公開研究会のほかに初任者、5年次、10年次研修プログラムを提供した。 ・附属養護学校では、公開研究会のほかに保育・教育実践交流会や障害児教育研究協議会等を実施した。 <p>(平成19年度の実施状況)</p> <p>【55 - 1 - 1】 【附属住吉校】</p> <ul style="list-style-type: none"> ・教育研究発表会(6月)や授業研究会(2月)を開催して、現職教員に研修の場を提供した。 ・阪神間の各市町村教育委員会及び各学校からの教職経験者研修講師依頼及び学校訪問の要請に応え地域への貢献を果たした。 【附属明石校】 ・「研究交流制度」については、明石市教育委員会及び地域や全国の学校から要請を受け実施している。また、それらを通して現職教員の研修プログラムの検討を重ねた。 ・現職教員の研修については、「実践交流会」「夏期教員研修講座」「研究発表会」「幼児教育を考える研究会」等にて、公開研究会を積み重ね、地域への貢献を果たした。 【附属養特別支援学校】 ・第18回障害児教育研究協議会(11月)を開催 	<ul style="list-style-type: none"> ・附属住吉校では、教育研究発表会や授業研究会を開催して、現職教員に研修の場を提供する。 ・附属明石校園では、初任者・5年次・10年次研修用の研修プログラムを作成し、県・市郡町の教育委員会に配布するとともに、「研究交流制度」の実施を通じて現職教員の研修プログラムを再検討する。また、「研究協議会」等の公開研究会を継続的に実施し、現職教員に対して研修の場を提供する。 ・附属特別支援学校では、大学と連携して第19回障害児教育研究協議会を実施する。また、近隣教育委員会の協力を得て、公開研究会や実践交流会等を実施する。

		<p>し、公開授業、研究報告、講演会、研究協議の実施により、現職教員に研修の場を提供した。 ・近隣学校の協力を得て、教職経験者研修の一環として公開研究会を6月に行った。</p>	
<p>【56】 高校の新設を含む附属学校の在り方についての検討委員会を充足させる。</p>	<p>【56-0-1】 ・高等部の新設を含む附属学校の在り方について、検討委員会で検討を行う。</p>	<p>(平成16～18年度の実施状況概略) ・附属学校再編推進室を設置し、具体的に検討を進めた。 (平成19年度の実施状況) 【56-0-1】 ・発達科学部附属学校(6校園)から、中高一貫の中等教育学校を含む神戸大学附属学校(4校園)への再編に向けて、附属学校再編推進室各専門グループにおいてカリキュラム編成、人事、組織、進学・選抜方法、課外活動等の検討を進めた。また、その検討状況について、保護者説明会の開催や再編推進室通信の定期発行等により児童、生徒及び保護者に周知を図った。</p>	<p>・平成20年度は附属学校再編に向け、附属学校再編推進室各専門グループにおいて組織・人事・運営等の具体的事項を継続的に検討するとともに、他部局との連携についても検討を行う。 ・平成21年度は附属学校再編計画に基づき、附属学校を大学附属とし、新小学校及び中等教育学校を設置する。</p>
<p>【57】 安全確保に関する具体的方策 【57-1】 ・危機管理マニュアルに基づく点検・評価を行うとともに、保護者及び地域の関係機関等との連携を図る。</p>		<p>(平成16～18年度の実施状況概略) ・附属住吉校では、自然災害発生時の体制整備・改善を進めるとともに、不審者に対する防犯対策・体制を整備した。 ・附属明石校園では、避難訓練や救急救命研修を実施したほか、不審者・不審電話に対する対応策策定や情報共有体制整備を進めた。 ・附属養護学校では、不審者緊急対応マニュアルの見直し、通学安全対策(通学経路の再確認と危険箇所の点検アンケートを実施)の実施のほか、産業医による施設・設備の安全点検を行った。</p>	<p>・附属住吉校では、危機管理マニュアルに基づいて点検・評価を行うとともに、避難訓練、不審者対応訓練、救急救命研修を実施する。 ・附属明石校園では、関係機関と連携しながら危機管理マニュアルの点検と評価を行い、避難訓練や防犯訓練等を実施することで、安全に関する幼児児童生徒への指導及び保護者への啓発・周知を行い、安全確保に努める。幼・小においては、防犯を含めた避難誘導訓練や保護者引渡訓練を強化する。また、教職員に対してAEDによる救急救命等の研修を実施する。</p>
	<p>【57-1-1】 ・危機管理マニュアルに基づく避難訓練の実施、学校評議員会での点検・評価を行うとともに、保護者及び地域の関係機関等との連携を図る。特に附属特別支援学校においては、「不審者緊急対応マニュアル」を毎年の防犯訓練の教訓を生かして修正する。地元警察・生活安全課と協力して、不審者対応防災訓練とともに他の防災訓練を実施する。</p>	<p>(平成19年度の実施状況) 【57-1-1】 【附属住吉校】 ・警察署、消防署などの関係機関と連携しながら、不審者侵入による加害行為や火災、地震などの災害時に備えた避難訓練を実施し、問題点を確認しながら緊急時対応マニュアルの点検を行った。 【附属明石校園】 ・関係機関によるマニュアルの点検指導と評価を受けながら、避難訓練等を実施し、安全に関する児童生徒への諸指導や保護者への啓発・周知を行い、安全確保に努めた。 ・保護者個人へのメール一斉配信を進め、全保護者に対して、緊急時の迅速な情報提供を行う体制を整えた。 ・安全衛生委員会の指導を受け施設設備の改善を行い、安全な学校づくりに取り組んだ。 【附属特別支援学校】 ・「不審者緊急対応マニュアル」に沿って、地元警</p>	<p>・附属特別支援学校では、見直した「不審者緊急対応マニュアル」に基づき、地元警察と協力して、不審者対応防災訓練を定期的実施するほか、通学安全対策として、通学経路の再確認と危険箇所の点検アンケートを定期的実施する。また、施設・設備の安全については、毎月の産業医巡視をはじめとする安全衛生点検を実施し、改善内容について検討を進める。</p>

		<p>察，生活安全課と協力して，11月に不審者対応防災訓練を実施し，修正を行った。</p> <ul style="list-style-type: none">・「避難マニュアル」に沿って，5月と2月に防火教育訓練を行った。・「バス緊急マニュアル」，「非常口使用マニュアル」に沿って，スクールバス避難訓練を6月に行った。・毎月の安全点検を実施し，安全面での施設・設備の改善内容について検討を進めた。	
--	--	-----------------------------------------------------------------------------------------------------------------------------------------------------------------------------------------------------------------------------------------	--

大学の教育研究等の質の向上
 (3) その他の目標
 附置研究所に関する目標

中期目標	経済経営研究所は神戸大学における唯一の附置研究所であり、社会科学分野におけるわが国の研究拠点の一つとして、経済学と経営学の学際領域におけるフロンティア研究とそれらの基礎的研究に基づく独創的な応用研究の実施を目標とする。
------	---------------------------------------------------------------------------------------------------------------

中期計画	年度計画	計画の進捗状況
<p>【58】 経済学と経営学における先端研究と学際研究を推進するための方策 【58-1】 ・「21世紀 COE プログラム」の採択拠点として、国際共同研究を推進し、わが国で卓越した研究拠点としての役割を果たすとともに国際的な学術ネットワークの構築を図り、その核となる「グローバル経済研究室」(仮称)の設置を検討する。</p>	<p>【58-1-1】 ・「21世紀 COE プログラム」の採択拠点として、海外の著名な国際経済学者や実験経済学者を招へいして集中セミナーを開催し、彼らと所員との交流はそれ以降の国際会議の開催や共同論文の執筆により継続する。</p>	<p>・「21世紀 COE プログラム」の採択拠点として、海外から著名な国際経済学者である浜田宏一博士(イエール大学)や理論経済学者であるジーン・グランモン博士(ベニス国際大学)を招へいするなどして、カンファレンス(11回)と集中セミナー(62回)を実施した。また、国際共同研究活動の成果の発表の機会として国際会議(4回)とセミナー(4回)を開催した。</p>
	<p>【58-1-2】 ・所長裁量経費の一部を所員の競争研究資金として、プロジェクトを募集し所長が審査の上重点配分する。</p>	<p>・平成18年度に引続き、研究所内での公募を行い、優れたプロジェクト5件に対して、所長裁量経費から95万円を重点配分した。</p>
	<p>【58-1-3】 ・「グローバル経済研究部門」及び「国際研究支援センター」において、EU及び国際経済に関する国際共同研究、ならびに国際コンファレンスを実施する。</p>	<p>・「グローバル経済研究部門」及び「国際研究支援センター」において、EU及び国際経済に関する国際共同研究を行うとともに、イエール大学経済成長研究所、カイロ大学、サンパウロ大学と研究協定を結び、それぞれの大学から研究者を招へいし、国際コンファレンス(1回)を実施した。</p>
<p>【59】 学内研究連携促進のための方策 【59-1】 ・経済学と経営学の学際的研究を追究することにより、関連部局と補完的な研究連携を図る。そのために、研究所内の研究部会を活用した学内共同研究プロジェクトを実施する。</p>	<p>【59-1-1】 ・人間発達環境学研究科・経済学研究科等の教員の協力を得て「少子化に関する調査研究」を実施する。</p>	<p>・人間発達環境学研究科・経済学研究科等の教員の協力を得て少子化問題研究部会において「少子化に関する調査研究」を実施するとともに、研究成果報告フォーラムとして「少子化時代を生きる Part 2」を開催した。(参加者約90名) ・同研究部会では兵庫県内全市町の少子化対策担当者に政策の実施状況と今後の課題についてアンケート調査を実施し、その分析結果を報告書にまとめ、各市町の政策立案資料として還元した。また、積極的に研究成果をホームページ上で発信している。</p>
<p>【60】 社会的貢献を促進するための方策 【60-1】 ・産官学による社会科学に関する共同研究を「附属政策研究リエゾンセンター」で実施し、政策提言を積極的に発信する</p>	<p>【60-1-1】 ・企業情報分析資料室(リエゾンセンター内)の資料やデータを、一般市民や企業及び官界に公開する。また、分</p>	<p>・企業情報分析資料室の資料やデータは広く社会に公開している。平成19年度は、大学院生の利用を中心に前年度とほぼ同様の利用実績を維持した。(利用件数 一般市民:233件, 企業関係者:9件, 官界:1件, 他大学者:48件, 本学学生:864件,</p>

<p>とともに、国際的研究集会やセミナーなどの開催により、社会的貢献を図る。</p>	<p>析資料は、一般学生、専門職大学院学生にも頻度高く利用されており、引き続き公開の実施・内容の拡充を続ける。</p> <p>【60 - 1 - 2】</p> <ul style="list-style-type: none"> ・経営・金融に関する新たな問題に関して、産業界・官界から採用した教員を中心に、産官学の共同研究プロジェクトを実施し、産業、経済政策に関する政策評価と政策提言を発信する。 <p>【60 - 1 - 3】</p> <ul style="list-style-type: none"> ・兵庫県との「少子化に関する調査研究についての協力協定」に基づき、研究、教育、政策立案・実施等の分野で連携協力関係を構築するとともに、研究部会を設置し、調査研究を行う。 	<p>本学教員：94件）</p> <ul style="list-style-type: none"> ・兼松資料などの歴史資料の整備や企業情報のデータ収集を推進し、それら資料を一般利用に供した。 <p>・企業経験を有する研究者を中心に、以下の取組を行った。</p> <ul style="list-style-type: none"> ・情報家電分野の研究会を3回実施し、30企業、7大学、経済産業省から延べ200名以上の参加者があった。研究会の結果は、小冊子としてまとめた。 ・神戸市商工会議所と協同でセミナーを3回開催し、延べ200名以上の参加者があった。 ・東大阪中小企業センター、北大阪商工会議所と協同でセミナーを3回開催し、延べ300名以上の参加者があった。 ・上記活動で得た成果は、報告書、メール配信（政策リエゾンレター）、ホームページで公開している。 <p>・兵庫県との「少子化に関する調査研究についての協力協定」に基づき、少子化問題研究部会を設置した。同研究部会には兵庫労働局も組織的に参加している。平成19年度は3回の研究会（5つの研究発表）を実施した。</p> <ul style="list-style-type: none"> ・調査研究の研究成果報告フォーラムとして「少子化時代を生きる Part 2」を開催した。（参加者約90名）
<p>【61】 高度研究者養成のための方策 【61 - 1】</p> <ul style="list-style-type: none"> ・関連する研究科への教育参加とともに、ポスドクを対象とする高度研究者養成教育としてOJT（職場研修）ベースでの「研究者養成インターン・プログラム」（仮称）の実施を検討する。 	<p>【61 - 1 - 1】</p> <ul style="list-style-type: none"> ・研究所独自の教育研究機能の内容としては、研究所の助教ポストやCOE研究員ポスト、COE助教ポスト等を利用して、5名の若手研究者を育成し、「研究所若手特別研究員（research fellow）」ポストに充てる。平成19年度は、若手研究員の研究成果がより多く公表され、当該制度の内容を一層充実させるよう努める。 	<ul style="list-style-type: none"> ・高度研究者養成を目的とした研究所若手特別研究員（research fellow）ポストに6名採用し、若手育成の一層の充実を図った。研究所教員との共同研究プロジェクトに参画させるなど公表促進の取組を行い、18編の論文発表（掲載予定及びディスカッションペーパー含む）実績を挙げた。

1. 入学者の選抜に関する特徴的取組**【平成 19 事業年度】****本学が求める質の高い受験生の確保を目指した積極的な入試広報活動の実施**

- 本学が求める質の高い受験生を確保するため、大学説明会を通じて、以下の入試広報活動を行った。
 - 大学独自の説明会を東京、名古屋、大阪、岡山及び広島で開催した。(参加者総数：199 名)
 - 主要大学説明会に参加し、全国 7 会場(札幌、東京、名古屋、金沢、神戸、高松、福岡)においてブースを設置して、個別相談等を行うとともに、講演による大学説明を行った。(参加者総数：714 名)
 - 本学他 3 大学による合同説明会を福岡で開催した。(参加者総数：47 名)
 - オープンキャンパスを学部別に実施した。(参加者総数：9,030 名)
 - 兵庫県内外の高等学校からの入試説明や施設見学の要請に基づき、平成 19 年度は 40 校、2,555 名の来訪があった。
 - 兵庫県、大阪府、奈良県の高等学校からの要請に基づき、出前入試説明会を 7 校で行い 506 名の参加があった。

2. 教育方法等の改善**【平成 19 事業年度】****一般教養教育の指導方法改善のための組織的取組状況**

- 大学教育推進機構教務専門委員会で、平成 20 年度の教養原論のクラスサイズを 200 名以内とすることを決定した。
- 全学共通教育担当教員の FD 活動の一環として、平成 20 年度から授業のピア・レビューを年 1 回、定期的を実施することとした。
- 平成 18 年度から開講している外国語第 1 の SA, SB 科目に新たに中国語を加えた。また、外国語第 2 (英語)について「アドバンスト科目」を開講するとともに、外国語第 3 としてドイツ語、フランス語、韓国語、スペイン語、イタリア語を開講した。

学部教育や大学院教育の指導方法改善のための組織的取組状況

- 学部教育においては、以下のような取組を行った。
 - 文部科学省の平成 19 年度「現代的教育ニーズ取組支援プログラム」に 2 件、「特色ある大学教育支援プログラム」に 1 件採択され、学部教育に反映させた。これらのプログラムでは、学部・学科横断型のカリキュラムを編成し、複眼的な知識と高い課題解決能力や協働の知を有した人材養成を目指している。
 - 経営学部では、全ての講義で成績に連動する形で自習用課題を学生に課したほか、英語によるディベート方式の科目として外国書購読 (Taught in English) を導入して、指導方法に改善を加えた。
 - 海事科学部では、学生の英語能力を向上させるため新入生全員に TOEIC を受験させるとともに、受験への動機づけとして、カリフォルニア海事大学の海事セキュリティに関するセミナーへ成績優秀者 9 名を派遣することとした。
- 大学院教育においては、以下のような取組を行った。

文部科学省の平成 19 年度「大学院教育改革支援プログラム」に 5 件(共同プログラム含む)、「専門職大学院等推進教育プログラム」に 2 件(共同プログラム含む)採択され、「大学教育の国際化推進プログラム」に 9 件、日本学術振興会の平成 19 年度「若手研究者インターナショナル・トレーニング・プログラム (ITP)」に 1 件採択され、それぞれの学位課程教育に反映させた。

経済学研究科では、六甲フォーラムの開催(論文指導の場)、査読付き論文採択者に対する奨励(六甲台研究奨励賞)、大学院生の英語論文校閲に対する支援などを行い、課程博士論文提出者並びに査読付き論文の採択件数が大幅に増加した。

経営学研究科では、専門職大学院等教育推進プログラムの採択により設定した「MBA フェロー制度」(修了者、先進的実務家、企業内教育の講師の方に MBA の教育・研究及び社会連携等に参画していただく制度)を活用し、高度専門職教材の開発、MBA プログラムと企業の社内教育組織との連携に努め、実践的経営教育の一層の充実を図った。

国際協力研究科では、「国際公務員基礎スキル向上のためのカリキュラム」を立ち上げ、国際機関における海外実習(イエメン、カナダ、アメリカ)に 20 名を派遣し、国際機関において即戦力となるよう企図した教育を実施した。さらに、文部科学省政策課題対応経費「競争力ある国際公務員要請プログラムの開発」に平成 20 年度から 3 力年の計画で採択され、博士後期課程学生向けに、専門性、実務経験及び実践的語学力を涵養するカリキュラムの開発に着手した。

学部学生や大学院学生の成績評価方法改善のための組織的取組状況

- 平成 16 ~ 18 年度の全学共通授業科目の全学期・全授業の成績分布を調査し、適正な成績評価がなされているかを確認した。また、全学共通授業科目の授業を担当した教員が各自の科目について自己点検・評価を実施し、その結果を各教育部会において総括評価して、単位の実質化と適正な成績評価について確認した。
- 海外諸大学で多数導入されている成績評価方法である GPA 制度については、他大学での実施状況を調査し、教務委員会で 4 回にわたり検討を進めるとともに、部局長レベルで構成する大学教育推進委員会でも審議を行い、全学的な導入に向けて更なる検討を進めることとした。

各法人の個性・特色の明確化を図るための組織的取組状況

- 平成 17 年度に採択された文部科学省の現代 GP「PEP (Professional English Presentation) コース導入による先進的英語教育改革」に基づき、PEP 特修コースを実施し、受講学生が、専任教員、ネイティブ補佐員、ビジネス OB 補佐員の指導を受けるとともに、合宿研修、メルボルン大学での集中研修に参加した。PEP コースのその他の取組としては、平成 18 年度に引き続き、オープンセミナーとして 4 回完結のプレゼンセミナーを開催し、約 500 名の学部学生と大学院生が英語プレゼンテーションの基礎を学んだ。
- 語学教育を充実させるため、コンピューターを利用した語学学習支援施設である CALL 教室について、2 室増設(教育用端末 50 台 × 2)して計 5 室とするとともに、付帯設備として CALL 教材作成支援のスタジオを設置した。(年間利用者数：延べ 4,151 名)

- 自然科学系における幅広い知識及び学際的視点を有する人材育成のため、理学、工学、農学、海事科学の共通授業科目として「先端融合科学特論」,「先端融合科学特論」を開講するとともに、自然科学系4研究科の横断型プログラム教育コースゲノム機能科学、計算数理、海洋環境科学、バイオリファイナリー、減災戦略、国際食糧流通を開講した。

他大学等での教育内容、教育方法等の取組の情報収集及び学内での情報提供

- 北米の大学におけるFDの実施状況を調査するため、全学部の学部長又は教育責任担当教員を団員とする北米調査団(総勢20名、団長:教育・国際担当理事)を10月にワシントン大学、プリティッシュコロンビア大学、ピッツバーグ大学、イェール大学に派遣し、教育方法やピア・レビューの実施状況等について調査した。調査結果は、報告書「神戸大学におけるFD実質化を目指して」として刊行し、全学のFD改革の参考資料として活用した。

2. 学生支援の充実

【平成19事業年度】

学生に対する学習・履修・生活指導の充実や学生支援体制の改善のための組織的取組状況

- 学生が履修登録を行う教務システムに電子シラバス、休講・補講等に関する掲示板機能を追加し、履修登録・抽選と一本化させることで、学生の履修登録の利便性を向上させた。
- 全学共通教育の学習支援体制として、平成18年度に数学教育部会と物理学教育部会の支援室を設置し、教員が常駐して指導に当たってきたほか、外国語教育部会では、ランゲージ・ハブ室(4室)に教員が週1コマ在中し、学生の学習相談や語学の課外指導等に対応した。(ランゲージ・ハブ室利用者:延べ1,437名)
- 学生の附属図書館の適切な利用を促すため、全学共通教育の1年次必修科目である「情報基礎」の1/2コマを用いた図書館サービスについての説明(受講者:約2,700名)、図書館ツアー、情報の探し方ガイダンス及びデータベース検索操作説明会等の開催(年間52回で受講者は延べ449名)、学生用のリーフレット版図書館利用案内(全学版と各館室版)の配布等を行った。
- 留学フェアを3回開催し、日本学生支援機構(JASSO)、国際教育交換協議会(CIEE)、日米教育委員会(フルブライト)をはじめとする学外の団体の協力を得て、留学に関する一般情報の提供、TOEFL受験に際しての留意点、アメリカ留学に関する説明会を行った。また、学外団体のほか、各部局による留学体験者が参加する交換留学のブース、全学協定の交換留学のブースを開いて、留学に関する多様な情報提供を行った。(参加者:197名)
- 留学生の修学・生活上のサポート体制を充実させるため、春・秋学期の開始時に行う新入学留学生オリエンテーションの一環として、「チューターハンドブック」を活用し、留学生のサポートに当たるチューターに対してもガイダンスを実施した。また、留学生センター及び各部局では、相談室や留学生担当教員によるオフィス・アワーを設け、留学生の学習・履修・生活相談等を行った。
- 理学部では、平成19年度入学生から、3年進級時に全員を対象とし、学生の同意を得たうえで保護者へ学業成績を送付することとした。

キャリア教育、就職支援の充実のための組織的取組状況

- 学内就職支援ネットワーク(各部局、同窓会、東京オフィス、大学生協、学生団体等)における全学的なハブ組織として、更なる支援活動強化のため、「就

職支援室」を改組し、「キャリアセンター」を設置した。キャリアセンターでは、全学キャリアガイダンス、全学就職ガイダンスの開催(全学キャリアガイダンス:1回、就職ガイダンス:16回(延べ23日間))の開催、インターシップ情報、キャリア形成に必要な情報及び就職情報の提供のほか、キャリア・アドバイザーによる進路・就職相談に応じた(相談件数:約850件)。

- 前年度に引き続き、全学の1・2年次生を対象にキャリア教育科目として「総合科目」(全学共通教育授業科目)を開講した。当該科目では、学生が自らの将来の目標や職業を思いめぐらし、そのためにどのような基本的能力・知識や教養を身につけるべきかを考えるきっかけとなることを企図して、さまざまな職業に就いている本学卒業生の方々から仕事の現場ややり甲斐、あるいは仕事への夢などを語ってもらっている。

課外活動の支援等、学生の厚生補導のための組織的取組状況

- 昨年度に引き続き、課外活動で優秀な成績を収めた学生団体や部員への表彰を行い、平成19年度はウィンドサーフィン部と漕艇部の2団体及び全日本学生英語会連盟主催による英語ディスカッション大会第1位獲得者、所属クラブの主将としてチームの地位向上に貢献した者、応援団初的女性団長等の8名を表彰した。
- 課外活動施設の現地調査に基づいて、鶴甲第1キャンパスクラブハウスのトイレ、六甲台テニスコート(クレーコート2面)の改修工事に加え、学生会館の空調設備の整備3カ年計画の最終年度に当たる平成19年度実施分として、6階部分の整備工事を行い、老朽化した課外活動施設の改善を図った。

3. 研究活動の推進

【平成19事業年度】

研究活動の推進のための有効な法人内資源配分等の取組状況

- 学長裁量枠(平成15年度末教員定員の5%)を活用し、平成19年度「学内発の卓越した研究プロジェクト」に選定した7プロジェクトに対して、13名の教員を配置した。その内の1プロジェクトについては、「統合的膜生物学の国際教育拠点」として、平成19年度「グローバルCOEプログラム」に採択された。
- 平成18年度からの継続実施分及び平成19年度に新規採択された大型科学研究費補助金の2件のプロジェクトに対して、学長裁量枠から2名の教員を戦略的に配置した。

若手教員、女性教員等に対する支援のための組織的取組状況

- 各部局等における若手研究者育成を支援するため、競争的環境下においてプロジェクトを学内公募し、申請のあった14件から学術研究推進委員会において7件(文系:3件、理系:4件)を選定し、「若手研究者育成支援経費」から予算措置を行った。(総額10,000千円)
- 平成19年度に採択された文部科学省の「女性研究者支援モデル育成」事業(再チャレンジ!女性研究者支援神戸スタイル)に基づき、インキュベーションシステムによる女性研究員育成(3名に適用)、キャリアカフェの開催(4回、参加者:延べ45名)、ホームページを通じた研究支援情報発信等を行った。

研究活動の推進のための有効な組織編成の状況

- 4月の自然科学研究科改組に伴い、理学研究科、工学研究科、農学研究科、海事科学研究科の4研究科が発足したが、これら4研究科と協同しつつ、自然

科学系の先端的研究の推進を図り、学際性・総合性の調和のとれた教育研究を発展させることを目的として、「自然科学系先端融合研究環」を新設した。本研究環は、21の重点研究チームからなる「重点研究部」と5つの研究センターからなる「センター群」で構成され、平成19年度は重点研究部に18名の助教を配置し、重点研究チーム体制を確立した。

研究支援体制の充実のための組織的取組状況

- ・ 学術情報基盤センターでは、基礎指標（ユーザー数、計算機利用時間等）について一部データの公表を行うとともに、メールアドレス引継サービス、メール転送サービス、レンタルDNSサービス、対外公開サーバー申請といった新規サービスの開始など、研究支援内容の充実を図った。
- ・ 研究基盤センターでは、設置機器のホームページ上での公開、日常的維持管理業務と保守点検の実施等を通じて研究活動を支援した。また、ユーザーに対して新規導入希望機器に関する調査を実施し、それに基づいて新規機器を一部導入した。

研究成果の発信

- ・ 農学部附属食資源センターでは、研究成果の社会への還元の一環として「神戸大学ブランド」を冠した生産物（牛肉：「神戸大学ビーフ」（平成20年2月に地域団体商標登録記念神戸肉枝肉共励会で優良賞を受賞）、酒米：「杜氏の夢」（日本酒「神戸の香」）、ジャガイモ（カルビー株式会社と共同開発し、一部を新製品「らんらんチップス」として販売）、タマネギ、ナシ等）を販売した。

4. 社会連携・地域貢献、国際交流等の推進

【平成19事業年度】

大学等と社会の相互発展を目指し、大学等の特性を活かした社会との連携、地域活性化・地域貢献や地域医療等、社会への貢献のための組織的取組状況

- ・ 大学等の特性を活かした社会との連携として、以下のような取組を行った。
 - 体験授業を中心とした高大連携推進策として、出前授業、生物学オープンラボ、高校教師を対象とした数学・生物学セミナー、高校生の体験授業、オープン・キャンパス、サイエンスセミナーなどを実施した。
 - 本学における地域連携事業に対する理解を深めていただき、地域連携事業への参画と、更なる取組事業の活性化を図るため、平成17年度から開催している「神戸大学地域連携活動発表会」を12月に開催した。今年度は、学内公募による地域連携事業活動や各部局による地域連携活動の発表、地域連携活動に関する取組事例の講演、学内外のパネリストを交えてのパネルディスカッション（「神戸大学の地域連携」）等を行い、大学コンソーシアムひょうご、神戸市大学連携支援室、神戸市灘区まちづくり推進課など、学外からも多数の参加を得た。（参加者総数66名）
 - 附属図書館では、「近代神戸の源流を訪ねて - 開港と居留地 -」（平成19年9月～12月、来場者：374名）、「近代神戸の源流を訪ねて - 鈴木商店とマッチ産業の盛衰 -」（平成20年2月～6月、来場者：257名（5月13日現在））附属図書館常設展を年2回開催して一般公開し、展示品はデジタル化して図書館ホームページにおいて電子展示した。
 - 内海環境教育研究センターでは、他大学向けの公開臨海実習や小・中・高校生を対象とした環境学習、教員指導研修、JICA研修生の受け入れ等の教育実習活動を行った。

7月に発生した新潟中越沖地震の被災状況を把握するとともに、被災

の原因を究明するため、3次にわたる調査団を派遣した。

医学系研究科では、日本への感染拡大が懸念されている「デング熱」に対する新型ワクチン（デング4価DNAワクチン）の作成に世界で初めて成功するほか、関節リウマチの治療薬の臨床試験第Ⅲ相を完成させた。地域活性化・地域貢献や地域医療等として、以下のような取組を行った。

包括的協定を締結している神戸市灘区との連携協力の一環として、「灘区民まちづくり会議」を本学で開催し、会議終了後には本学職員の内によるキャンパスツアー（百年記念館展示ホールでの「山口誓子特別展」、経済経営研究所の兼松記念室、経営機械化展示室、六甲台講堂を案内）を実施した。

国連大学が推進する「持続可能な開発のための教育に関する地域拠点」（略称：RCE）として兵庫・神戸地域が認証を受け、本学人間発達環境学研究科ヒューマンコミュニティ創生研究センター内にRCE兵庫・神戸事務局が11月に設置された。本学は、事務局機能を担うほか、文部科学省「現代教育ニーズ取組支援プログラム」として採択されている「アクション・リサーチ型ESDの開発と推進」を通じて、大学での「持続可能な開発のための教育」を展開した。

京都大学とのコラボレーションにより「森と海をめぐる市民公開講座」（後援：日本財団）を11月と2月に開催した。当講座では、身近にある海洋環境問題、温暖化による海の生態系の変容等を取り上げた講演や、瀬戸内海地域の環境問題、海洋環境保全の方法や次世代エネルギー開発等についてパネルディスカッションを行った。（聴講者：各回約100名）

医学部附属病院では、文部科学省の平成19年度「地域医療等社会的ニーズに対応した質の高い医療人養成推進プログラム」に2件採択され、臨床教育機能を活用して、女性医師や看護師の臨床現場定着及び復帰支援に資する人材育成プログラム、並びに臨床研究・研究支援人材の養成に資する卒前教育から生涯教育プログラムを提供し、地域社会及び地域医療への貢献を図った。

医学系研究科では、地域連携推進活動として、神戸市総合児童センターにおける低出生体重児支援事業、神戸市須磨区との連携による子育て支援教室、神戸市灘区チャレンジ事業として高齢者の歩行支援等を実施した。

農学研究科では、地域課題の解決、産業の振興、まちづくりなどを目的とした地域連携協力に関する協定を篠山市と4月に締結した。同協定に基づき、本年度は研究科講義の一環として「農業農村フィールド実習」を実施した。（受講者：32名（学部生25名、大学院生6名、非常勤研究員1名））

国際コミュニケーションセンターでは、兵庫県教育委員会の委嘱による「兵庫県高等学校英語教員集中研修講座」を実施し、現職教員の総合的な英語指導力向上の一助を担った。（参加者：延べ約200名）

産学官連携、知的財産戦略のための体制の整備・推進状況

- ・ 産学官連携活動を推進するために設置した「連携創造本部」においては、シーズ創出企画部門、産学官民連携推進部門、先端研究推進部門、ベンチャー支援部門、知的財産部門の5つの部門を置いて、シーズ創出から産業応用に至るまで各部門が連携協力し、一貫して支援する体制をとっている。平成19年度においては、各部門で以下のような活動を行った。

シーズ創出企画部門：独立行政法人科学技術振興機構、みなと銀行、

地方自治体等の協力を得て、「一日神戸大学」を兵庫県下を中心に5回開催し、シーズの出前発表会を行うとともに、地元の方々からの技術相談を受けて共同研究にもつなげた。

産学官民連携推進部門：本学の技術シーズ集をホームページに掲載し、理系のみならず文系教員についても定期的に改定し、シーズ集に基づく共同研究は金額で30%、件数で26%増加した。

先端的研究推進部門：医、食、産業の未来を展望し、医工農連携研究の発展を安心・安全につなげるための研究開発や産業のあり方について考えることを目的にオープン・フォーラム「医農工連携と医、食、産業の未来」を平成20年2月に開催した。（参加者：約170名）

ベンチャー支援部門：起業マネージャがインキュベーションセンター入居企業に対する成長支援活動とともにベンチャー企業創出に努め、平成19年度は1社、2NPOの設立に結実した。（平成19年度の文部科学省調査によると、本学の大学発ベンチャー累積数は、国公私立大学等発としては全国8位であった）

知的財産部門：本学教員のシーズ発掘や発明相談等において、先行特許調査を行って発明のポイントを明らかにすると共に、強く広い特許としていくために、適宜研究へのアドバイスなどを行った。特許出願した案件については、技術移転機関であるTLOひょうご(神戸大学事業部メンバー)と連携協力して、技術移転活動を行った。

- ・ 本学の知的資源を活用するための学外組織として、神戸大学支援合同会社(神戸大学LLC)が設立された。

国際交流，国際貢献の推進のための組織的取組状況

- ・ 「神戸大学北米Week2007」を11月に開催し、北米への留学経験を有する大手企業CEOによる講演「今後の北米と日本との交流に望むもの～私のワシントンでの経験を通じて～」、前国連大学長や北米の大学(ワシントン大学、イェール大学、ピッツバーグ大学、プリティッシュコロンビア大学)と兵庫県内の大学副学長等による国際シンポジウム「持続可能な開発への貢献」等を開催した。（参加者総数：市民、学生、研究者など約1,000名）
- ・ 医学系研究科では、文部科学省の平成18年度「新興・再興感染症海外拠点形成プログラム」(インドネシアにおける新興・再興感染症の国際共同研究拠点プログラム)の採択を契機に、インドネシアアイルランガ大学熱帯病センターにおいて国際共同研究拠点他3施設を11月に開所し、国際的な感染症対策に関する研究を推進した。
- ・ 留学生センターでは、学術交流協定校との相互交流を推進するため、平成15年度から「夏期日本語日本文化研修プログラム」を実施しており、今年度は韓国、中国、アメリカ、オーストラリア、イギリス等の23大学から40名の留学生の参加を得た。本学の学生46名が参加留学生の日本語サポーターを務めるとともに、地域の方々にホストファミリーとして参加留学生を受け入れていただいた。また、学内から公募した実行委員(日本人学生及び留学生)を中心に企画・運営する「国際学生交流シンポジウム」(11月)を開催し、参加学生に異文化理解と相互交流の場を提供した。
- ・ 都市安全センターでは、第4回JICA研修(大都市地震災害軽減のための総合戦略コース)として10カ国から12名を受け入れた。さらには、研修コースの一環としてシンポジウムを開催し、同研修コースの過年度研修生を加えて、彼らの帰国後の成果・効果や今後の要望について意見交換した。
- ・ 連携創造本部では、神戸大学国際フォーラム「Frontier Technology Forum」

を開催し、国内外の研究者300名超の参加を得て、世界最高水準の技術情報の交換の場を提供した。

附属病院，附属学校の機能の充実についての状況

- ・ 医学部附属病院では、腫瘍センターや緩和チーム等を設置し、がんケアに関する体制を整備したことにより、厚生労働省から兵庫県地域がん診療拠点病院の指定を受けた。
- ・ 附属学校においては、発達科学部所属教員と共同して、幼・小・中の12年一貫教育を基盤において「カリキュラム開発センター」での発達支援カリキュラムの開発を進めた。また、開発研究指定の成果の一つである「学びの一覧表」を基に、各校種での実践を通じて、12カ年を通じたカリキュラムの作成を行った。

5. その他

【平成19事業年度】

- ・ 他大学等との連携・協力についての状況
関西から世界に通用する人材を育成するとともに、世界に向けて「知」を創出、発信していくため、京都大学、大阪大学と連携し、第1回国際シンポジウム「ソフトウェア技術者教育：期待と国際的な潮流」を2月に開催した。（参加者総数：約320名）
文部科学省の平成19年度「がんプロフェッショナル養成プラン」(6大学連携オンコロジーチーム養成プラン-近畿圏のがん医療水準の向上と均てん化を目指した国公私立大連携プロジェクト-(共同プロジェクト))の採択を契機に、近畿大学、大阪市立大学、大阪府立大学、兵庫医科大学、神戸市看護大学との連携を推進し、質の高いがん専門医等の養成に取り組んだ。

医学部附属病院について

1. 特記事項

一般の病院とは異なる大学病院固有の意義・役割を含め、教育研究診療の質向上や個性の伸長、地域連携や社会貢献の強化、運営の活性化等を目指した特色ある取組
【平成16～18事業年度】

- ・ 医師4名、看護師5名、事務系職員2名のDMAT(Disaster Medical Assistance Team:災害発生時に被災地に迅速に駆けつけ、救急治療を行うための専門的な訓練を受けた医療チーム)の隊員を養成した。ジャワ島地震においては、本院からもDMATを派遣した。
- ・ 老年内科に設置した総合診療部(41床)では、米国において「家庭医」の教育・育成に造詣の深い専門医(大リーガー医)の招へい等により、単に病気を機械的に治療するのではなく、患者が一人の人間として持つ様々な問題を深く理解して治療する全人的医療を行う医師の育成やチーム医療を実践した。

【平成19事業年度】

- ・ 全人的医療を行うために設置した総合病床において、大リーガー医の協力を得て研修医並びに卒後3年目以降の医師の教育を行った。平成20年度も引き続き、大リーガー医の招へいを継続することとした。

特に社会的・地域的なニーズや重要かつ喫緊の政策課題等への対応として顕著

な取組**【平成 16～18 事業年度】**

- ・ 肝臓・移植外科では、社会のニーズに対応して、経皮的灌流化学療法やスパーサー留置術の自由診療の拡大を図った。
- ・ 腫瘍センターや緩和チーム等を設置し、がんケアに関する体制を整備したことにより、厚生労働省から兵庫県地域がん診療拠点病院の指定を受けた。

【平成 19 事業年度】

- ・ 平成 18 年度にがん診療連携拠点病院の指定を受けたことを踏まえ、腫瘍内科、腫瘍センターの教員の採用等を計画どおり行うとともに、腫瘍内科教授を中心に他大学等との連携により文部科学省の「がんプロフェッショナル養成プラン」にも採択された。

医学部附属病院に関連する制度改正等の動向やその影響、或いは各々の地域における大学病院の位置付けや期待される役割など、病院の置かれている状況や条件等を踏まえた、運営や教育研究診療活動を円滑に進めるための様々な工夫や努力の状況

【平成 16～18 事業年度】

- ・ 関係病院との連携の在り方を検討する委員会として、平成 18 年度に関係病院連絡委員会を設置し、高度医療連携強化病院等の連携の在り方を検討した。既存の地域医療連携委員会は医師の派遣を検討し実施する委員会とし、地域への医師派遣の透明性を図った。また、兵庫県との定例会を開催し、県下の医療施設の現状等について意見交換を行うとともに、県下医療施設との連携強化を検討した。

【平成 19 事業年度】

- ・ 7 対 1 看護体制に移行した。また、2 交替制勤務も合わせて導入し、夜勤体制も充実させた。
- ・ 呼吸器外科、小児外科、乳腺内分泌外科等の分野において兵庫県と協定書を締結し、連携強化を進めた。

その他、医学部附属病院を取り巻く諸事情（当該大学医学部附属病院固有の問題）への対応状況等

【平成 16～18 事業年度】

- ・ 平成 16 年度に病院経営戦略会議を設置し、病院経営の改善に向けて、直面する諸課題について検討した。
- ・ 平成 17 年度には病院執行部会議を設置し、病院経営・運営の意思決定機関を全教授を構成員とする病院運営委員会から変更した。これにより、病院経営・運営に関しての迅速な決定を行えるようになった。また、病院長のサポート機関として、病院運営審議会を設置し、重要事項の諮問を行った。さらに、各診療科への決定事項の報告・伝達並びに診療実務上の諸問題を審議する診療科長等会議を設置し、月 1 回開催した。

【平成 19 事業年度】

- ・ 学長直轄の組織であった病院事業室を改組し、事務局職員と病院職員で構成する病院経営企画会議を設置した。

2. 共通事項に係る取組状況

質の高い医療人育成や臨床研究の推進等、教育・研究機能の向上のために必要な取組（教育・研究面の観点）

【平成 16～18 事業年度】

- ・ 卒後臨床研修制度の必修化に伴い、「神戸大学卒後臨床研修センター」を設置し、研修プログラムの見直し、診療体制の効率化、労働環境の整備、処遇の改善、研修医勉強会の定期開催等の取組を行った。
- ・ 卒後臨床研修の必修科目である「地域保健・医療」について、神戸市医師会の全面的な協力を得て、数多くの診療所、ホスピス、リハビリテーション病院等において、有機的かつ効率的な研修ができるよう工夫した。
- ・ 文部科学省の「新興・再興感染症研究拠点形成プログラム」に採択され、タイ国立予防衛生研究所を海外研究拠点病院とし、「ヘリコバクターピロリ感染による胃癌誘導因子の疫学的解析研究」を実施した。

【平成 19 事業年度】

- ・ 医学部に設置された内科学講座へき地医療学分野の現地拠点である豊岡病院に研修医を毎月 1 名派遣して、へき地医療の実践教育を行うとともに、へき地医療を担う医師の養成を行った。
- ・ 理化学研究所神戸研究所、高輝度光科学研究センターと兵庫県立粒子線医療センター等との連携講座を設置した。
- ・ 平成 19 年度文部科学省「地域医療等社会的ニーズに対応した質の高い医療人養成推進プログラム」に採択された「D&N ブラッシュアップ教育の組織的展開 - 女性医師・看護師の職場復帰に向けたネットプログラム・キャッチアッププログラムの開発 -」により、D&N ブラッシュアップセンターの設置、女性医師及び看護師の職場復帰のプログラム構築のための準備を行った。
- ・ 平成 19 年度文部科学省「社会的ニーズに対応した医療人教育支援プログラム」に採択された「先進的 CRESP による臨床研究教育の改革 - 神戸ローカル医療クラスターにおけるクリニカル・リサーチ・エキスパート特修プログラム（CRESP）の開発 -」により、短期集中セミナー「CEO 教育セミナー」のプログラム開発を行うとともに、米国 GCRC 研修派遣者を公募し、6 名（学部生 1 名、大学院生 2 名、研究生 1 名、学外研究員 1 名）をハーバード大学、タフツ大学へ短期派遣し、見学と体験実習を行った。

質の高い医療の提供のために必要な取組（診療面の観点）

【平成 16～18 事業年度】

- ・ 優秀な医療従事者を確保するため、麻酔実施手当の新設による麻酔科医の処遇改善、医員給与見直しによる医員の処遇改善、特定助教制度の新設（附属病院収入見合による）等により医療提供体制を整備した。また、医療提供体制をさらに強化するため、優秀な非常勤医療技術職員を常勤職員として採用できる人事制度を新設した。
- ・ 医学部附属病院全体の医療安全システムを管理する「医療安全管理室」において、各医療部署、患者相談窓口、院内投書箱等からの報告を検討し、対策の立案に当たった。また、各部署の定期点検や医療安全講演会等も実施した。
- ・ 7 対 1 看護体制の実施に伴う看護師 100 名の増員確保へ向けて、処遇面では常勤職員としての採用や 2 交替制勤務の試行、福利厚生面では民間賃貸住宅借り上げによる宿舍の有料貸与、病院等に勤務する教職員のための敷地内保育所設置に関する検討を行った。
- ・ 患者が必要とする医療情報を提供するため、セカンドオピニオン外来を開始した。

- 重症患者の増加に対応するために、ICUを8床から24床に増床した。
- 患者支援センターを設置し、退院支援機能の充実を図った。

【平成19事業年度】

- 診療録センターを整備し、カルテ及び診療分析の質的向上を図るため、診療情報管理士を2名増員した。
- クリティカルパス委員会をほぼ毎月開催し、クリティカルパスの承認件数の増加を図った。(平成18年度:61件,平成19年度:84件)
- 標準退院時管理システムによって、包括制度における特定機能病院としての適正な在院日数を確認し、平均在院日数の短縮を進めた。また、精神病棟においては、入院患者の早期社会復帰を支援するため、作業療法士、精神保健福祉士を配置した。
- 社会からのニーズに応えるため、抗加齢(アンチエイジング)医療を中心とした美容外科を10月に開設するとともに、歯科口腔外科において「YAGレーザーを用いた口腔血管腫に対する深部凝固療法」を保険外診療として導入した。
- 施設整備費補助金により、医学部附属病院4階子供センターの改修を行い、入院患者の療養環境の改善を図った。

継続的・安定的な病院運営のために必要な取組(運営面の観点)

【平成16~18事業年度】

- 医学部附属病院の経営に関する日常的意思決定機関である「病院執行部会議」、重要事項の諮問・答申を行う「病院運営審議会」を設置した。
- 民間病院の経営に携わった公認会計士と契約し、会計士の視点からの指導・助言を受けた。
- 民間企業での統括経験を持つ特別顧問(平成19年2月からは理事)を迎え、民間の視点からの指導・助言を受けた。
- 外部有識者から構成される病院アドバイザー・ボードを年2回開催し、診療・経営等に関する指導・助言を得た。
- 医学部附属病院関係者に、大学理事や特別顧問、公認会計士等を加えた「病院事業室会議」と「病院経営会議」において、戦略的病院経営の検討を行った。
- 予測財務諸表を作成し、平成18年度~平成21年度の収支予測を行った。
- 平成18年度から月次損益分析を試行的に実施した。
- 平成17年度に更新した超高磁場MR装置について投資効果の調査を行い、平成17年4月~12月と平成18年4月~12月とを比較した結果、診療費用請求額で2,020千円、検査件数で171件増加したことが明らかになった。
- 「病床マネジメント室」を設置し、適切な病床管理の下での迅速な患者受入れにより、病床稼働率(平成17年度:83.22% 平成18年度:84.93%)、1日当たり外来患者数(平成17年度:1,674名 平成18年度:1,710名)、医療収入(平成17年度:18,186,198千円 平成18年度:19,132,305千円)はいずれも前年度を上回る成果を達成した。
- 医薬品や医療材料等の期限切れの発生防止策として、医薬品と医療材料に係る配置定数の見直しを実施し、期限切れが近付いている品目のリストを作成することにより、その周知徹底を図った。
- 医療材料については、償還価格、定価に対する値引率を指標にして、月単位で購入額の分析を行い、値引率の変動に留意しながら購入した。
- 診療報酬請求漏れを可能な限り減らすため、手術部及び病棟にクラークを増員・配置し、診療報酬請求の適正化を図った。

【平成19事業年度】

- 病院アドバイザー・ボードからの助言に基づき医学部附属病院のグランドデザインを作成し、今後の方向性を示した。
- 医療技術職員の効率的かつ適切な配置を行い、効率的な病院運営と患者への医療サービスの向上を図るため、医療技術部を設置した。
- 臨床工学士1名を増員することにより、従来は月・水・金に加え、火・木・土も人工透析ができるようになり、合併症の患者受入が緩力化されるとともに病床稼働率の向上に寄与した。
- 病院機能評価の継続的実施のため、サーベイヤ(審査者)1名を育成した。
- 附属病院収益を主体とする経常収益の増加に努めたが(対前年度比7.8%増)、結果として経常収益の増加額(1,863百万円)を上回る経常経費の増加額(2,210百万円)となり、平成19年度は赤字決算となった(経常損失161百万円、当期損失176百万円)。次年度以降も赤字基調が継続するものと予測されるため、コンサルティングファーム等と共同して、診療科別予算管理の効果的実施などを含めた病院経営の徹底改善に向けて着手した。

附属学校について

教育研究活動における特色ある取組

【平成16~18事業年度】

【附属住吉校】

- 大学が受け入れた外国人研究者の帯同児童・生徒への「外国人児童生徒募集」を平成16年度にスタートさせた。
- 平成16年度、17年度に「補習授業校のための日本語力判断基準表及び診断カード」に係る事業を、文部科学省から委託を受け実施した。
- 平成18年度新1年生の募集から、小学校では抽選を廃止し、言語・環境・表現健康の多面的観点を重視した入学選考を実施した。中学校では、人物重視のA日程と学力重視のB日程を実施し、特色ある入学選抜を行った。
- 小中一貫教育をテーマに、小学校・中学校の合同研究をスタートさせ、平成18年度に合同で教育研究発表会を開催した。
- 小学校4年生~中学校3年生で、帰国特設学級を運営し、帰国児童・生徒の相談と受け入れを広く行った。

【附属明石校】

- 発達科学部教員と共同して、幼稚園・小学校・中学校の12ヵ年一貫教育を基盤においた「カリキュラム開発研究センター」での発達支援カリキュラムの開発を進めた。特に、学部・附属コラボレーション委員との連携を保ちながら研究を進めた。
- 開発研究指定の成果の一つである「学びの一覧表」をもとに、各校種で実践を通しながら、12ヵ年を通したカリキュラムの作成を進めた。
- 中学校では、平成17年度の入学選考から抽選を廃止し、人物や学力を総合的に評価する方式に改めた。
- 附属明石小学校・中学校においては、臨床心理士(スクールカウンセラー)の協力を得て、児童・生徒の心の問題解決を図り、不登校への対策を講じた。
- 海事科学部との連携研究事業を各校種で立ち上げ、平成18年度は、小学校・中学校において科学研究費補助金を使いフローティングスクールを実施した。

【附属特別支援学校】

- ・ 近年の特別支援教育の要請に応えて、障害児・障害者の生涯にわたる発達を地域社会との交流をより充実させて研究を推進した。具体的には、教育実践力ルテの作成（独自の観点と様式の「個別の教育計画」）、障害幼児親子教室の実施、特別支援教育コーディネーターの配置と教育相談等の活動を進めた。
- ・ 特別支援教育関連の研究成果を平成 17 年 7 月に「コミュニケーション的關係がひらく障害児教育 - 神大附属養護学校の教育実践」（青木書店）として公刊した。
- ・ 第 17 回障害児教育研究協議会を平成 17 年 11 月に開催した。

【平成 19 事業年度】

【附属住吉校】

- ・ 大学が受け入れた外国人研究者の帯同児童生徒への「外国人児童生徒募集」を継続して実施した。
- ・ 地域 NPO と連携し、「石の街並み景観を守る。創る。」事業を推進した。
- ・ 小中一貫教育をテーマにした、小学校・中学校の合同研究をすすめ、第 2 回の教育研究発表会を開催した。

【附属明石校】

- ・ 大学・学部との連携及び協力の強化に関する具体的方策として、附属明石校園においては、発達科学部教員と共同して、幼稚園・小学校・中学校の 12 カ年一貫教育を基盤においた「カリキュラム開発研究センター」での発達支援カリキュラムの開発を進めた。特に、学部・附属コラボレーション委員との連携を保ちながら研究を進めた。また、「学びの一覧表」をもとにしながら、各校種ごとにそれぞれの発達段階における課題を追求し、12 カ年を通したカリキュラムの作成を行った。
- ・ 附属明石小・中においては、適応支援委員会を組織し、臨床心理士（スクールカウンセラー）の協力を得て、児童・生徒の心の問題解決、不登校や不適応の改善、人間関係形成能力の向上への支援を行った。
- ・ 海事科学部との連携研究事業として、小学校においてフローティングスクールを実施した。第 5 学年児童が、海に関わる活動（深江丸に乗船し、船橋当直体験や機関当直体験などをする）を通して、海と船を理解するとともにその魅力を体感したり、海に生きる人々の存在に触れながら海への見識を深め、自己との関わりを認識したりした。

【附属特別支援学校】

- ・ 特別支援教育元年にあたる今年度は、11 月に第 18 回障害児教育研究協議会を開催した。それに先立ち、5 月に、「明石地域の特別支援教育の現状と課題について」、6 月に「特別支援教育の実践をどうすすめるか」というテーマで、地域の学校と連携して研究会を開催した。
- ・ 本学の全学部学生を対象とした介護等体験実習、発達科学部学生の障害児臨床実習を実施した。
- ・ 12 月から、大学での障害者雇用に関連して、知的障害のある本校卒業生を「環境整備員」として雇用した。

教育研究活動を円滑に進めるための様々な工夫

【平成 16～18 事業年度】

【附属住吉校】

- ・ 学部・附属コラボレーション委員を設置し、研究をはじめとするさまざまな

取組において大学とのスムーズな連携を図った。

【附属明石校】

- ・ 幼稚園・小学校・中学校とも学校教育及び学校園運営の在り方に関わって、地域の学校教育振興のための先導的な役割を果たし、積極的に地域社会との交流を果たした。幼稚園・小学校・中学校合同で地域の教員と協働して「研究協議会」を開催した。
- ・ 初任者、5 年次、10 年次研修用の研修プログラムのパンフレットを作成し、県市郡町教育委員会に配布した。また、幼稚園・小学校・中学校がそれぞれ研修生を受け入れるとともに、地域の校園に講師を派遣した。中学校では「研究協議会」、小学校では「研究発表会」、幼稚園では「幼児教育を考える研究会」を開催し、各校園で「実践交流会」等の地域あるいは全国の教員を対象とする参加型の研究会を、学部・大学院の教員と連携・協力して行った。

【附属特別支援学校】

- ・ 地域との連携を円滑に進めるために、福祉関係 NPO 法人や教育又は福祉関係のネットワークに積極的に参画協力した。

【平成 19 事業年度】

【附属住吉校】

- ・ 学部附属交流会議を隔月で開催して情報共有を図るとともに、学部・附属コラボレーション委員と連携し、小中学校共同で 10 のプロジェクト研究と 3 つの新しいプロジェクト研究を推進した。
- ・ 平成 19 年度科学研究費補助金（奨励研究）が 6 件採択された。
- ・ 警察署、消防署などの関係機関と連携しながら、不審者侵入による加害行為や、火災・地震などの災害時に備えた避難訓練を実施し、問題点を確認しながら緊急時対応マニュアルの点検を行った。

【附属明石校】

- ・ 中学校において「研究発表会」、小学校において「研究会」、幼稚園において「幼児教育を考える研究会」を開催し、各校園で「実践交流会」等の地域あるいは全国の教員を対象とする参加型の研究会を、学部・大学院の教員と連携・協力して行った。
- ・ 小学校では、明石市教育委員会及び明石市立小学校との連携を図りつつ、「実践交流会」を行い、初任者、5 年次、10 年次研修用の研修プログラムの作成を行った。また、各校園ともそれぞれ研修生を受け入れるとともに、地域の学校園に講師を派遣した。
- ・ 平成 19 年度科学研究費補助金（奨励研究）が 4 件採択された。
- ・ 関係機関によるマニュアルの点検指導と評価を行いながら、避難訓練等を実施し、安全に関する児童生徒への諸指導や保護者への啓発・周知を行い、安全確保に努めた。
- ・ 保護者個人へのメール一斉配信を進め、全保護者に対して、緊急時の迅速な情報提供を行う体制を整備した。

【附属特別支援学校】

- ・ 平成 19 年度発足した「播磨地域特別支援教育連絡会」に参加協力した。
- ・ 「不審者緊急対応マニュアル」に沿って、地元警察生活安全課と協力して、不審者対応防災訓練を実施した。

附属学校の再編に係る取組**【平成 16～18 事業年度】**

- ・ 「附属学校再編推進室」を設置し、具体的な検討を進めた。

【平成 19 事業年度】

- ・ 「附属学校再編推進室」において、中等教育学校の設置を含む「附属学校再編計画（案）」を作成した。
- ・ 神戸大学将来計画委員会において、「附属学校再編計画案(骨子)」を審議し、承認した。
- ・ 附属学校の再編に関する保護者説明会を開催した。
- ・ 平成 21 年 4 月を目処とした再編に向けて、附属学校再編推進室各専門グループにおいて、カリキュラム編成，人事，組織，進学・選抜方法，課外活動等について、検討を行った。

予算（人件費見積もりを含む）、収支計画及び資金計画

財務諸表及び決算報告書を参照

短期借入金の限度額

中期計画	年度計画	実績
1 短期借入金の限度額 62億円 2 想定される理由 運営費交付金の受け入れ遅延及び事故の発生等により緊急に必要となる対策費として借り入れることも想定される。	1 短期借入金の限度額 62億円 2 想定される理由 運営費交付金の受け入れ遅延及び事故の発生等により緊急に必要となる対策費として借り入れることも想定される。	該当なし

重要財産を譲渡し、又は担保に供する計画

中期計画	年度計画	実績
附属病院の設備の整備に必要な経費の長期借りに伴い、本学病院の敷地及び建物を担保に供する。	附属病院の設備の整備に必要な経費の長期借りに伴い、本学病院の敷地及び建物を担保に供する。	該当なし

剰余金の使途

中期計画	年度計画	実績
決算において剰余金が発生した場合は、次の使途に充てる。 ・教育研究の質の向上及び組織運営の改善	決算において剰余金が発生した場合は、次の使途に充てる。 ・教育研究の質の向上及び組織運営の改善	・剰余金のうち 306 百万円を教育研究の質の向上及び組織運営の改善（教育研究施設改修事業）に充てた。

その他 1 施設・設備に関する計画

中期計画			年度計画			実績		
(単位 百万円)			(単位 百万円)			(単位 百万円)		
施設・設備の内容	予定額	財源	施設・設備の内容	予定額	財源	施設・設備の内容	予定額	財源
・(六甲1)総合研究棟(仕上) ・(六甲2)総合研究棟改修 ・新臨床検査システム ・循環器デジタル画像診断システム ・小規模改修 ・災害復旧工事	総額 3,197	施設整備補助金 (1,274) 長期借入金 (919) 国立大学財務・経営センター施設費交付金 (1,004)	・(六甲台他)耐震対策事業 (六甲台1)第2研究室 (六甲台2)工学部本館 (六甲台2)文学部本館 (六甲台2)本部管理棟 (鶴甲1)教室棟A (鶴甲1)教室棟B (鶴甲1)教室棟E (鶴甲1)教室棟L (鶴甲1)体育館 (鶴甲1)学生会館 (鶴甲2)本館A (深江)事務棟 ・(明石他)耐震対策事業 (附明中)体育館 (附住中)校舎 (附明中)校舎 (附明小)校舎 ・(楠)耐震対策事業 (楠)医学部共同研究館 ・(六甲台2)総合研究棟改修 (農学系)PFI事業 ・(医病)基幹・環境整備 ・小規模改修	総額 7,638	施設整備補助金 (7,198) 国立大学財務・経営センター施設費貸付事業費 (353) 国立大学財務・経営センター施設費交付金 (87)	・(六甲台他)耐震対策事業 (六甲台1)第2研究室 (六甲台2)工学部本館 (六甲台2)文学部本館 (六甲台2)本部管理棟 (鶴甲1)教室棟A (鶴甲1)教室棟B (鶴甲1)教室棟E (鶴甲1)教室棟L (鶴甲1)体育館 (鶴甲1)学生会館 (鶴甲2)本館A (深江)事務棟 ・(明石他)耐震対策事業 (附明中)体育館 (附住中)校舎 (附明中)校舎 (附明小)校舎 ・(楠)耐震対策事業 (楠)医学部共同研究館 ・(六甲台2)総合研究棟改修 (農学系)PFI事業 ・(医病)基幹・環境整備 ・小規模改修	総額 7,638	施設整備補助金 (7,198) 国立大学財務・経営センター施設費貸付事業費 (353) 国立大学財務・経営センター施設費交付金 (87)
(注1)金額については見込みであり、中期目標を達成するために必要な業務の実施状況等を勘案した施設・設備の整備や老朽度合等を勘案した施設・設備の改修等が追加されることもある。 (注2)小規模改修について17年度以降は16年度同額として試算している。なお、各事業年度の施設整備費補助金、国立大学財務・経営センター施設費交付金、長期借入金については、事業の進展等により所要額の変動が予想されるため、具体的な額については、各事業年度の予算編成過程等において決定される。			(注1)金額については見込みであり、中期目標を達成するために必要な業務の実施状況等を勘案した施設・設備の整備や老朽度合等を勘案した施設・設備の改修等が追加されることもある。					

計画の実施状況等

- ・(六甲台他)耐震対策事業
 - (鶴甲1)体育館耐震改修工事は、平成19年9月28日に完成した。
 - (六甲台1)経済学研究科第2研究室耐震改修その他工事は、平成20年3月28日に完成した。
 - (鶴甲2)人間発達環境学研究科本館A棟耐震改修工事は、平成20年3月25日に完成した。
 - (鶴甲1)国際文化学研究科教室棟他耐震改修工事は、平成20年3月28日に完成した。
 - (六甲台2)工学研究科本館耐震改修その他工事は、平成20年3月28日に完成した。
 - (六甲台2)人文学研究科本館等耐震改修その他工事は平成20年3月31日に完成した。
 - 六甲台地区エレベーター工事は、平成20年3月28日に完成した。

- ・(明石他)耐震対策事業
 - (住吉1)人間発達環境学研究所附属住吉中学校校舎耐震改修その他工事は、平成20年3月31日に完成した。
 - (明石)附属明石中学校校舎等耐震改修その他工事は、平成20年3月31日に完成した。
- ・(楠)耐震対策事業
 - (楠)医学系研究所共同研究館耐震改修その他工事は、平成20年3月28日に完成した。
- ・(六甲台2)総合研究棟(農学系)改修施設整備等事業(PFI事業)は、平成19年9月28日に工事が完成した。
- ・(医病)基幹・環境整備
 - (楠)医学部附属病院棟4階子供センター改修工事は、平成20年3月28日に完成した。
- ・小規模改修
 - (明石他)発達科学部附属明石他小中学校プール安全対策工事は、平成19年5月23日に完成した。
 - (六甲台2)安全対策等環境整備は、平成20年3月28日に完成した。
 - (鶴甲1)安全対策等環境整備は、平成20年3月28日に完成した。
 - (六甲台2)安全対策等環境整備(手摺等)工事は、平成19年10月15日に完成した。
 - (住吉1)発達科学部附属住吉小中学校プール用濾過設備改修工事は、平成20年3月14日に完成した。
 - (六甲台2)安全対策等環境整備(舗装等)工事は、平成19年11月30日に完成した。
 - (ポートアイランド1)国際交流会館Cタイプ居室改修工事は、平成20年2月12日に完成した。
 - (明石)発達科学部附属明石校プール改修工事は、平成20年3月26日に完成した。
 - (明石)発達科学部附属明石校プール濾過設備改修工事は、平成20年3月26日に完成した。
 - (六甲台2)安全対策等環境整備(擁壁補修等)工事は、平成20年3月31日に完成した。
 - (六甲台2)安全対策等環境整備(外灯)工事は、平成20年3月28日に完成した。
 - (六甲台2)安全対策等環境整備(事務局周辺環境整備)工事は、平成20年3月28日に完成した。
 - (六甲台2)安全対策等環境整備(手摺)工事は、平成20年3月21日に完成した。
 - (六甲台2)安全対策等環境整備(歩道等)工事は、平成20年3月10日に完成した。

その他	2 人事に関する計画
-----	------------

中期計画	年度計画	実績
<ul style="list-style-type: none"> ・ 教員については、他大学、国内外の研究機関、民間企業等との人事交流を積極的に行い、教育研究の活性化を図る。 ・ 公募制については、各研究分野の特性にも配慮しつつ、又任期制については、分野、職種等を考慮して、プロジェクト研究など必要に応じ、導入を進める。 ・ 事務職員等については、客観性、公平性及び透明性により採用を行う。 ・ 専門性の向上を図るため研修を実施するとともに、他大学等との計画的な人事交流及び在職年数にとらわれない適材適所による人材の有効活用を図る。 	<ul style="list-style-type: none"> ・ 公募制については、各研究分野の特質にも配慮しつつ規模の拡充について検討し、また、任期制については教育研究分野、職種の状況を考慮して導入の拡充について検討し、それぞれ段階的に実施する。 ・ 男女共同参画に精通した外部の人材を登用し、ジェンダーバランスに配慮しつつ、男女共同参画推進のための方策を決定し、推進する。 ・ 専門的知識を必要とする職への選考採用等多彩な採用を実施する。 	<ul style="list-style-type: none"> ・ 年度計画【29 - 2 - 1】、【29 - 3 - 1】、【75 - 1 - 1】参照 ・ 年度計画【76 - 1 - 1】参照 ・ 年度計画【77 - 1 - 1】参照

別表1 (学部の学科, 研究科の専攻等の定員未充足の状況について)

学部の学科・研究科の専攻名等	収容定員	収容数	定員充足率
	(a)	(b)	(b)/(a)*100
	(人)	(人)	(%)
文学部			
人文学科	460	523	113.7
哲学科	(注1)	2	-
史学科	(注1)	4	-
文学科	(注1)	2	-
国際文化学部			
国際文化学科	420	445	106.0
コミュニケーション学科	70	99	141.4
地域文化学科	70	112	160.0
発達科学部			
人間形成学科	270	288	106.7
人間行動学科	150	156	104.0
人間表現学科	120	128	106.7
人間環境学科	300	312	104.0
人間発達科学科	120	154	128.3
人間環境科学科	100	129	129.0
人間行動・表現学科	60	82	136.7
各学科共通(3年次編入)	20		
法学部			
法律学科	760	951	125.1
経済学部			
経済学科	1,320	1,518	115.0
経営学部			
経営学科	1,120	1,291	115.3
理学部			
数学科	100	128	128.0
物理学科	140	193	137.9
化学科	100	130	130.0
生物学科	80	110	137.5
地球惑星科学科	140	170	121.4
各学科共通(3年次編入)	50		
医学部			
医学科	590	602	102.0
保健学科	690	698	101.2

工学部			
建築学科	90	95	105.6
市民工学科	60	66	110.0
建設学科	450	540	120.0
電気電子工学科	360	418	116.1
機械工学科	400	472	118.0
応用化学科	400	437	109.3
情報知能工学科	400	471	117.8
各学科共通(3年次編入)	40		
農学部			
応用動物学科	100	117	117.0
植物資源学科	132	162	122.7
生物環境制御学科	136	165	121.3
生物機能化学科	120	152	126.7
食糧生産環境工学科	112	143	127.7
各学科共通(3年次編入)	40		
海事科学部			
海事技術マネジメント課程	180	178	98.9
海上輸送システム課程	100	109	109.0
マリンエンジニアリング課程	120	132	110.0
教養課程	400	412	103.0
商船システム学課程		28	
輸送情報システム工学課程		11	
海洋電子機械工学課程		14	
動力システム工学課程		14	
各学科共通(3年次編入)	20		
学士課程 計	10,910	12,363	113.3
文学研究科			
文化基礎専攻	20	28	140.0
文化動態専攻	30	40	133.3
哲学専攻		2	-
芸術学芸術史専攻		2	-
史学専攻		5	-
国文学専攻		2	-
人文学研究科			
文化構造専攻	20	22	110.0
社会動態専攻	30	30	100.0
総合人間学研究科			
コミュニケーション学専攻	24	32	133.3
地域文化学専攻	26	35	134.6

人間発達科学専攻	37	40	108.1	情報知能工学専攻	74	82	110.8
人間環境科学専攻	35	44	125.7	応用動物学専攻	18	23	127.8
人間行動・表現学専攻	15	20	133.3	植物資源学専攻	28	34	121.4
国際文化学研究科				生物環境制御学専攻	22	28	127.3
文化相関専攻	20	35	125.0	生物機能化学専攻	21	31	147.6
グローバル文化専攻	30	35	116.7	食料生産環境工学専攻	15	16	106.7
人間発達環境学研究科				海事技術マネジメント学専攻	12	22	183.3
心身発達専攻	18	17	94.4	海上輸送システム学専攻	16	24	150.0
教育・学習専攻	22	22	100.0	マリンエンジニアリング専攻	16	20	125.0
人間行動専攻	6	9	150.0	商船システム学専攻		1	
人間表現専攻	10	13	130.0	理学研究科			
人間環境学専攻	40	40	100.0	数学専攻	22	23	104.5
法学研究科				物理学専攻	24	31	129.2
理論法学専攻	56	50	89.3	化学専攻	28	29	103.6
政治学専攻	24	15	62.5	生物学専攻	22	27	122.7
経済関係法専攻		2		地球惑星学専攻	24	22	91.7
公共関係法専攻		3		工学研究科			
政治社会科学専攻		1		建築学専攻	65	69	106.2
経済学研究科				市民工学専攻	43	44	102.3
経済システム分析専攻	34	23	67.6	電気電子工学専攻	65	72	110.8
総合経済政策専攻	34	75	220.6	機械工学専攻	78	86	110.3
専攻未定	68	79	116.2	応用化学専攻	73	85	116.4
経営学研究科				情報知能科学専攻	74	78	105.4
マネジメント・システム専攻	34	33	97.1	農学研究科			
会計システム専攻	28	18	64.3	食料共生システム学専攻	27	29	107.4
市場科学専攻	40	28	70.0	資源生命科学専攻	42	49	116.7
現代経営学専攻		1		生命機能科学専攻	50	65	130.0
医学系研究科				海事科学研究科			
バイオメディカルサイエンス専攻	40	72	180.0	海事科学専攻	60	67	111.7
保健学専攻	112	113	100.9	国際協力研究科			
自然科学研究科				国際開発政策専攻	44	62	140.9
数学専攻	18	27	150.0	国際協力政策専攻	50	60	120.0
物理学専攻	20	28	140.0	地域協力政策専攻	36	63	175.0
化学専攻	23	25	108.7	博士前期課程（修士課程含む）計	2,305	2,674	116.0
生物学専攻	22	22	100.0	文化学研究科			
地球惑星科学専攻	21	21	100.0	文化構造専攻	20	44	220.0
建設学専攻	106	123	116.0	社会文化専攻	20	66	330.0
電気電子工学専攻	64	64	100.0	人文学研究科			
機械工学専攻	66	73	110.6	文化構造専攻	8	10	125.0
応用化学専攻	63	73	115.9	社会動態専攻	12	15	125.0

神戸大学

総合人間科学研究科				地域空間創成科学専攻	34	45	132.4
人間形成科学専攻	16	47	293.8	食料フィールド科学専攻	12	16	133.3
コミュニケーション科学専攻	12	32	266.7	海事科学専攻	22	43	195.5
人間文化科学専攻	12	47	391.7	生命機構科学専攻	30	36	120.0
国際文化科学研究科				資源生命科学専攻	36	37	102.8
文化関連専攻	6	8	133.3	情報メディア科学専攻		8	
グローバル文化専攻	9	12	116.7	分子集合科学専攻		5	
人間発達環境学研究科				地球環境科学専攻		9	
心身発達専攻	3	5	166.7	構造科学専攻		1	
教育・学習専攻	4	6	150.0	資源エネルギー科学専攻		3	
人間行動専攻	2	3	150.0	システム機能科学専攻		5	
人間表現専攻	2	2	100.0	生命科学専攻		7	
人間環境学専攻	6	10	166.7	海上輸送システム科学専攻		3	
法学研究科				海洋機械エネルギー工学専攻		1	
理論法学専攻	42	28	66.7	理学研究科			
政治学専攻	18	7	38.9	数学専攻	4	1	25.0
経済関係法専攻		8		物理学専攻	5	5	100.0
公共関係法専攻		6		化学専攻	6	5	83.3
政治社会科学専攻		3		生物学専攻	8	11	137.5
法政策専攻		2		地球惑星学専攻	7	10	142.9
経済学研究科				工学研究科			
経済システム分析専攻	51	43	84.3	建築学専攻	8	8	100.0
総合経済政策専攻	51	56	109.8	市民工学専攻	6	8	133.3
経済学・経済政策専攻		1		電気電子工学専攻	8	3	37.5
国際経済専攻		1		機械工学専攻	10	5	50.0
経営学研究科				応用化学専攻	10	9	90.0
マネジメント・システム専攻	27	41	151.9	情報知能科学専攻	12	10	83.3
会計システム専攻	21	20	95.2	農学研究科			
市場科学専攻	30	25	83.3	食料共生システム学専攻	6	2	33.3
現代経営学専攻	24	15	62.5	資源生命科学専攻	8	9	112.5
医学系研究科				生命機能科学専攻	11	10	90.9
医科学専攻	312	411	131.7	海事科学研究科			
外科学系専攻		1		海事科学専攻	11	16	145.5
保健学専攻	75	126	168.0	国際協力研究科			
自然科学研究科				国際開発政策専攻	33	34	103.0
数物科学専攻	26	18	69.2	国際協力政策専攻	30	47	156.7
分子物質化学専攻	42	48	114.3	地域協力政策専攻	27	55	203.7
地球惑星システム科学専攻	28	37	132.1				
情報・電子科学専攻	34	37	108.8	博士後期課程 計	1,293	1,756	135.8
機械・システム科学専攻	36	48	133.3	法学研究科			
				実務法律専攻	300	233	77.7

経営学研究科 現代経営学専攻	138	157	113.8
専門職学位課程 計	438	390	89.0
乗船実習科	90	48	53.3

計画の実施状況等

定員充足率は学士課程が 113.3%，博士前期課程（修士課程含む）が 116.0%，博士後期課程が 135.8%，専門職学位課程が 89.0%，大学全体で 115.0% となっており、学科・専攻別ではばらつきが見られるものの、概ね妥当な範囲に収まっていると慮する。

定員充足率が 90% を下回る理由としては、入学後に学生の成績や希望に応じて配置を行うことによる学科・専攻間のアンバランス、在学中の就職・退学、高度な教育を実施するために入学選考水準を高くしたことなどの要因が挙げられる。

以下では、各学部・研究科において、定員充足率が 90% を下回る場合の主な理由を列挙する。

【学士課程】

いずれの学科も定員充足率は 90% 以上である。

【博士前期課程（修士課程含む）】

・法学研究科（理論法学専攻，政治学専攻）

法科大学院設立によって、大学院進学についての学生のニーズが変容したことが原因と考えられ、これに対応すべく、既に教学専門委員会・大学院ワーキンググループを立ち上げ、原因の究明・対策の検討を行っている。

・経済学研究科（経済システム分析専攻）

修士 2 年次に専攻が決定するため、1 年次の学生が専攻未定となっており、見かけ上、充足率が低くなっている。

なお、平成 20 年度より「経済学専攻」の 1 専攻に改組することとしており、今後、専攻間の所属学生の不均衡は発生しない。

・経営学研究科（会計システム専攻，市場科学専攻）

5 年間で学位取得が可能であるような優秀な人材を入学試験で厳選して選考していることや、合格者の入学辞退が生じたため、現状にとどまっている。この状況を改善するため、入試制度の改革、プログラム広報体制、学部との一貫教育体制の整備に着手している。その結果、20 年度の試験合格者は 63 名となった。

【博士課程（博士後期課程）】

・法学研究科（理論法学専攻，政治学専攻）

法科大学院設立によって、大学院進学についての学生のニーズが変容したことが原因と考えられ、これに対応すべく、既に教学専門委員会・大学院ワーキンググループを立ち上げ、原因の究明・対策の検討を行っている。

・経済学研究科（経済システム分析専攻）

経済・社会の急激な変化に伴い、理論・分析ツールと経済政策への応用に関する

高度な専門教育を一体的に行うため、平成 20 年度より「経済学専攻」の 1 専攻に改組することとしており、今後、専攻間の所属学生の不均衡は発生しない。

・経営学研究科（市場科学専攻，現代経営学専攻）

予め専攻を定めずに学生を募集し、入学試験の成績上位者からアドミッション・ポリシーに従って入学者を決定した後、改めて入学時に各自の志望する専攻を選択させているので、専攻間の定員充足状況にアンバランスが生じているが、博士後期課程全体では適切な充足率に収まっている。

・自然科学研究科（数物科学専攻）

後期課程修了者の研究者への就職が困難なことや、合格者の入学辞退が生じたことが原因と考えられる。

・理学研究科（数学専攻，化学専攻）

後期課程修了者の研究職への就職が困難なこともあり、修士課程修了時点で企業等に就職する学生が予想以上に多かったことが原因と考えられる。対応策として、RA 制度の充実や早期修了制度の積極的活用、留学生受入促進のための英文 HP の充実などを図っている。

・工学研究科（電気電子工学専攻）

現在は前期課程修了予定者に対する企業からの求人が大変多く、学生も前期課程修了の時点で就職するケースが多い。

後期課程入学を増やす試みとして、就職説明会の前に進学説明会を開催し、後期課程を修了して就職した者や在学生の体験談を紹介する一方、各教員が学生の後期課程への進学や社会人入学を勧める等の努力を続けている。

・農学研究科（食料共生システム学専攻）

工学系、経済系とも博士前期過程修了生の就職率が高く、進学者が少なかったことが原因と考えられる。修士の学位のみを有する研究系公務員や民間企業の研究者を対象とした社会人学生の勧誘や、帰国後大学に勤務している元留学生に学位取得を目指す学生の推薦を依頼するなどしている。

【専門職学位課程】

・法学研究科（実務法律専攻）

標準修了年限が 3 年であるところ、2 年間での修了を標準とする既修者コースの入学者が入学定員の約 70 パーセントを占めるため、3 学年全体について定員（300 名）を充足することが制度的に困難となっている。

【乗船実習科】

・乗船実習科

乗船実習科の 90 名の定員は、船舶職員養成施設認定課程（学部課程入学定員 90 名）の全員が進学することを前提としているが、学部卒業と同時に就職する者及び大学院へ進学する者がいるため、充足率が下がっている。特に、近年は大学院に進学するものが増加している。

乗船実習科に進学するものの大半は、海技免状取得を必要とする海事関連会社（海運会社等）への就職内定者であり、海事関連企業の採用方針等、複合的な条件に影響されやすいのが現状である。

(平成18年度)

学部・研究科等名	収容定員 (A)	収容数 (B)	左記の収容数のうち							超過率算定 の対象となる 在学者数 (J) (D,E,F,G,Iの 合計)	定員超過率 (K) (J)/(A) × 100
			外国人 留学生 (C)	左記の外国人留学生のうち			休学者数 (G)	留年者数 (H)	左記の留年者 のうち、 左記の留年者 の数を 2年以内 の数(I)		
				国費留 学生数 (D)	外国政府 派遣留 学生数(E)	大学間交 流協定に 基づく留 学生等 (F)					
(学部等)	(人)	(人)	(人)	(人)	(人)	(人)	(人)	(人)	(人)	(人)	(%)
文学部	460	556	2	2	0	0	33	61	44	477	103.7
国際文化学部	560	661	7	3	0	0	47	67	64	547	97.7
発達科学部	1,140	1,243	2	1	0	0	36	65	57	1,149	100.8
法学部	840	1,032	11	5	0	0	55	148	119	853	101.5
経済学部	1,320	1,547	11	10	0	0	63	159	135	1,339	101.4
経営学部	1,140	1,352	9	8	0	0	59	159	95	1,190	104.4
理学部	610	740	9	8	0	0	13	63	52	667	109.3
医学部	1,280	1,308	0	1	0	0	33	39	33	1,241	97.0
工学部	2,200	2,504	40	24	12	0	49	202	184	2,235	101.6
農学部	640	727	1	0	0	0	8	29	22	697	108.9
海事科学部	820	943	5	0	3	0	28	102	87	825	100.6
(研究科等)	(人)	(人)	(人)	(人)	(人)	(人)	(人)	(人)	(人)	(人)	(%)
法学研究科	440	389	26	3	0	0	41	78	45	300	68.2
経済学研究科	238	282	88	15	0	1	24	47	47	195	81.9
経営学研究科	327	339	37	12	0	0	18	42	33	276	84.4
医学系研究科	539	721	53	19	0	0	54	98	70	578	107.2
国際協力研究科	220	322	106	39	0	45	61	78	73	104	47.3

計画の実施状況

いずれの学部、研究科も定員超過率は130%未満である。

