

平成29事業年度

# 事業報告書

自：平成29年4月 1日

至：平成30年3月31日

国立大学法人神戸大学

# 目 次

I	はじめに	1
II	基本情報	
	1. 目標	2
	2. 業務内容	3
	3. 沿革	6
	4. 設立に係る根拠法	7
	5. 主務大臣（主務省所管課）	7
	6. 組織図その他の国立大学法人等の概要	8
	7. 事務所（従たる事務所を含む）の所在地	9
	8. 資本金の額	9
	9. 在籍する学生の数	9
	10. 役員の状況	9
	11. 教職員の状況	11
III	財務諸表の要約	
	1. 貸借対照表	12
	2. 損益計算書	13
	3. キャッシュ・フロー計算書	14
	4. 国立大学法人等業務実施コスト計算書	15
	5. 財務情報	16
IV	事業に関する説明	21
V	その他事業に関する事項	
	1. 予算、収支計画及び資金計画	27
	2. 短期借入れの概要	27
	3. 運営費交付金債務及び当期振替額の明細	28
別紙	財務諸表の科目	32

## 「I はじめに」

### (1) 事業の概要

本学は、開放的で国際性に富む固有の文化の下、「真摯・自由・協同」の精神を発揮し、人類社会に貢献するため、普遍的価値を有する「知」を創造するとともに、人間性豊かな指導的人材を育成することを使命としている。平成27年度には「神戸大学ビジョン2015」に続く新たなビジョン「神戸大学 ―先端研究・文理融合研究で輝く卓越研究大学へ―」（以下、「神戸大学ビジョン」という。）を策定し、本ビジョンに基づいた第3期中期目標・中期計画を策定した。神戸大学ビジョンでは、様々な連携・融合の力を最大限に発揮する卓越研究大学として世界最高水準の教育研究拠点を構築し、現代及び未来社会の課題を解決するための新たな価値の創造に挑戦し続けることを掲げている。本年度は、第3期中期目標・中期計画期間（平成28年度～平成33年度）の2年目となり、神戸大学ビジョンの実現に向けて各種施策を全学的に実施した。

### (2) 法人をめぐる経営環境

国から交付される運営費交付金の機能強化促進係数による減額や国立大学に期待される新たな教育研究課題に対応するための財源確保など、国立大学法人の経営においては、一層財政的な厳しさが増している。さらに、国立大学法人の教育研究活動を支える施設・設備等についても、施設整備費補助金等の削減により、その老朽化や新たな教育ニーズの発生による狭隘化への対応が困難な状況になっている。このような中、本学では人件費や物件費の節減に努めるとともに、附属病院の収入増や競争的資金等の外部資金獲得を図っているほか、自己収入の確保、資金の運用、業務運営の改善に努めている。

### (3) 当該事業年度における事業の経過及びその成果

平成29年度においては、神戸大学ビジョン及び第3期中期目標・中期計画の実現に向け、具体的な活動を展開するための諸施策を実施した。

また、本学の経常収益は対前年度2,863百万円増の76,873百万円となっており、主な内訳としては運営費交付金収益20,463百万円、授業料収益8,259百万円、附属病院収益33,944百万円、受託研究収益3,672百万円となった。

### (4) 重要な経営上の出来事等

平成29年度は、①ビジョンの実現に向けた「全学機能強化促進経費」（配分額：498百万円）による戦略的・重点的な予算配分の実施、②「学長戦略経費」（配分額：102百万円）による戦略的業務への機動的な予算配分の実施、③グローバル人材育成のための教育改革（全学共通教育及び専門教育における英語教育の階層化・体系化、英語外部試験に基づく単位授与制度、英語特別クラス（Accelerated Course in English:ACE）の設置、神戸大学ESDコースの全学展開など）の実行、④本学独自のダブルディグリー・プログラム「EUエキスパート人材養成プログラム」及び日・EU政府間の学術協力事業である「ICI-ECP [ダブルディグリープロジェクト]」の推進、⑤アクティブ・ラーニングを活用し「協働型グローバル人材」を養成する新学部「国際人間科学部」の設置、⑥文理融合により基礎研究から事業化までの一貫した研究を進める大学院「科学技術イノベーション研究科博士課程後期課程」の設置準備、⑦データサイエンスに基づいた課題解決や価値創造を可能にするデータイノベーションの拠点「数理・データサイエンスセンター」の設置、⑧バイオ医薬品の開発・製造にかかわる人材育成を行う一般社団法人バイオロジクス研究・トレーニングセンター（Biologics Center for Research and Training:BCRET）の設立、⑨防災・減災から都市レジリエンス学への先端研究及び地域協働型防災減災連携拠点を通じた社会実装を推進する新規ユニット「未来世紀都市学研究ユニット」の活動開始、⑩若手研究者、女性研究者の養成・支援、⑪国際共同研究の促進並びに地域に位置するスーパーコンピュータ「京」、大型放射光施設「SPring-8」等の世界有数の科学技術インフラを活用した研究の強化、⑫次世代バイオ医薬品製造技術研究組合や先端膜工

学研究推進機構への参画、理化学研究所計算科学研究機構・放射光科学総合研究センターとの連携といった実用化や社会実装までを見通した大規模な共同研究の実施、⑬企業等との包括的連携による多面的な共同研究の実施、⑭EU 域、アジア、米州における大学等との連携強化、⑮「地（知）の拠点大学による地方創生推進事業（COC+）」の推進、⑯東日本大震災、熊本地震に伴う復興支援の継続、⑰附属学校における文部科学省「研究開発学校」及び「スーパーグローバルハイスクール」事業を通じた初等中等教育への貢献、⑱医学部附属国際がん医療・研究センターの開院など本学の経営にかかわる重要な施策を実施した。

#### （5）主要課題と対処方針

本学にとって、神戸大学ビジョン及び第3期中期目標・中期計画の実現に向け、各種施策を着実に展開することが課題であり、諸施策を推進してきた。

また、財務内容の改善に向け、運営費交付金だけでなく、学生納付金、附属病院収入等の自己収入の確保、資金運用の充実及び競争的資金等の外部資金の獲得など、財源の多様化を積極的に進めた。さらに、年俸制の導入等により人件費が膨らむ中、機能強化促進係数に対応した人件費の抑制、クロスポイントメントの活用など、財源確保に向けた取組を推進した。

#### （6）今後の計画等

今後は、神戸大学ビジョン及び第3期中期目標・中期計画を踏まえて、平成30年度の重点事項を着実に遂行していく。

特に、①新たなダブルディグリー・プログラムの開始など国際通用力を有する質の高い教育の展開、②学士課程での外国語による高度教養科目の開講や大学院課程での英語コースの開講など外国語による授業の充実、③国際人間科学部の海外研修とフィールド学修を組み合わせた「グローバル・スタディーズ・プログラム（GSP）」（必修）の本格実施、④科学技術イノベーション研究科博士課程後期課程設置、⑤先端研究・文理融合プロジェクトの成果創出に向けた継続的な支援及び新規プロジェクトの選定、⑥国際共同研究の促進、並びに地域に位置するスーパーコンピュータ「京」、大型放射光施設「SPring-8」等の世界有数の科学技術インフラを活用した研究の強化、⑦若手研究者長期派遣制度、テニュアトラック制度等による若手研究者支援策の推進、⑧次世代バイオ医薬品製造技術研究組合への参画、医工連携による医療器具の開発といった実用化や社会実装までを見通した大規模な共同研究の実施、⑨企業等との包括的連携による多面的な共同研究の実施、⑩EU 域、アジア、米州における大学等との連携強化、⑪東日本大震災に伴う復興支援の継続、⑫附属学校における文部科学省「研究開発学校」及び「スーパーグローバルハイスクール」事業を通じた初等中等教育への貢献、⑬附属病院と神戸医療産業都市との連携強化による次世代医療、新規医療機器の研究・開発及び事業化の推進などの諸施策を実施していくこととしている。

## 「Ⅱ 基本情報」

### 1. 目標

神戸大学は、「学理と実際の調和」を建学の理念とし、進取と自由の精神がみなぎる学府である。「真摯・自由・協同」の学風のもと、真理の探究を旨として学問の継承と発展に寄与し、人々の智と徳を高め、もって社会の基盤を築き、産業・経済を活発にするとともに、諸問題の解決に貢献してきた。

この伝統と社会科学分野・理科系諸分野の双方に強みを有する特色を発展させ、神戸大学長期ビジョンとして「先端研究・文理融合研究で輝く卓越研究大学」へ進化することを目指す。すなわち、世界最高水準の教育研究拠点を構築し、現代及び未来社会の課題を解決する新たな価値を創造し続け、人類社会に貢献するために、様々な連携・融合を高い次元で同時に満たし、その力を最大限に発揮できるように、以下の実現に挑戦する。

教育においては、教養教育と専門教育の有機的な連携を実現し、さらに、学部と大学院のつながりを強化することにより、先端研究の臨場感のなかで学生が創造性や主体性を深め、幅広い学識に基づ

く問題発見力、分析力、実践力を培うことを重視する。もって、地球的諸課題を解決するために先導的役割を担う人材を輩出する。

研究においては、独創性のある研究の萌芽を貴び、文科系・理科系という枠にとらわれない先端研究を戦略的に強化し、他大学・研究機関とも連携して、新たな学術領域を開拓・展開する。それらをはじめとする世界最高水準の先端研究を強力に推進し、その効果を周辺諸分野にも波及させる循環システムを構築することにより、学術の進展をリードする。

また、海外中核大学と共同研究や連携教育の重層的な交流を図り、世界各地から優秀な人材が集まり、世界へ飛び出していくハブ・キャンパスとしての機能を飛躍的に高める。これらの教育研究を社会と協働して推進し、先端的技術の開発や社会実装の促進、研究成果の社会還元においてもハブとなることを目指す。

以上の挑戦に当たる構成員一人ひとりが、教育研究・学修・業務に持てる力を存分に発揮して生き生きと取り組むことのできるように、学長のリーダーシップにより改革を推進し、神戸大学全構成員の力を結集して学術の新境地を切り拓く。

## 2. 業務内容

### (1) 大学の教育研究等の質の向上

#### ①教育に関する取組

- ・地球的諸課題を解決する先導的役割を担う人材を輩出するため、国際都市神戸に立地する大学の特色を活かしつつ、研究者や学生が世界から集まり、世界へ飛翔する教育研究拠点としてふさわしい質の高い教育成果の達成を目指すための取組を実施。
- ・ディプロマ・ポリシーの見直しを踏まえ、各学部・研究科において国際性及び実践性を更に強化する教育を展開するための取組を実施。
- ・世界的教育研究拠点としてふさわしい、質の高い教育を実施するための体制強化に向けた取組を実施。
- ・教育の質を向上させるため、教員の教育力を更に強化し、教育課程及び教育方法の改善を行うための取組を実施。
- ・優秀な学生の確保や人材育成に結びつけるため、学生に対する生活支援、キャリア教育及びボランティア活動支援体制を更に充実させるための取組を実施。
- ・本学の教育目的を達成するため、アドミッション・ポリシーに基づき、入学志願者の学力に加え、それ以外の能力・意欲・適性を含んだ多面的・総合的な評価・判定を行う入学者選抜を実施するための取組を実施。
- ・特に、グローバル人材育成のための教育改革として全学共通教育及び専門教育における英語教育の階層化・体系化、英語外部試験に基づく単位授与制度、英語特別クラス (Accelerated Course in English: ACE) の設置、神戸大学 ESD コースの全学展開などを実施した。また、クォーター制導入によるギャップタームを活用し学生が国際的なフィールドで学修活動を行う「神戸グローバルチャレンジプログラム」を引き続き実施した。
- ・アクティブ・ラーニングを活用し「協働型グローバル人材」を養成する新学部「国際人間科学部」を設置した。
- ・文理融合により基礎研究から事業化までの一貫した研究を進める大学院「科学技術イノベーション研究科博士課程後期課程」の平成 30 年度設置に向けた文理融合による教育実施体制の整備を実施した。

#### ②研究に関する取組

- ・新たな価値の創造に挑戦し続ける世界的教育研究拠点として、国際水準の学術研究成果、社会の評価を得るイノベーション及び諸課題の解決につながる先端研究・文理融合研究の成果を、他大学・機関とも連携しつつ、持続的に創出するための取組を実施。
- ・研究戦略・計画の企画立案機能を強化するとともに、先端研究・文理融合研究の実施、育成及び支援の体制を充実させ、優秀な研究人材が集積する教育研究拠点としての地位を確立するための取組

組を実施。

- ・特に、AMED、関係省庁のほか多くの団体の協力を得て、わが国初の取り組みとしてバイオ医薬品の開発・製造にかかわる人材育成を行う一般社団法人バイオロジクス研究・トレーニングセンター（Biologics Center for Research and Training:BCRET）を設立した。
- ・防災・減災から都市レジリエンス学への先端研究及び地域協働型防災減災連携拠点を通じた社会実装を推進する新規ユニット「未来世紀都市学研究ユニット」の活動を開始した。

### ③社会との連携や社会貢献及び地域を志向した教育・研究に関する取組

- ・世界や地域に位置する研究機関や企業と連携し、大学と社会の知の循環を生み出す「イノベーション・ハブ・キャンパス」を実現するための取組を実施。
- ・国際都市神戸に立地する拠点大学として、社会と協働した教育研究を実践し、その成果を積極的に社会に還元するとともに、地域社会の諸課題の解決や地域の活性化を担う人材育成を実施するための取組を実施。
- ・特に、本学における教育研究を推進し、その成果を社会に広く普及することにより、学術の発展と文化の振興に寄与することを目的に神戸大学出版会を設立した。
- ・東日本大震災からの復興支援活動として「東北大学等との連携による震災復興支援・災害科学研究推進活動サポート経費」を設け、学内で取り組んでいる震災復興支援活動や災害科学研究の推進に寄与する組織的な活動19事業を支援した。
- ・大規模災害時における歴史資料の救出及び地域社会における歴史文化の継承と創成に関し、研究教育活動の一層の充実を図り、その成果の普及を促進することを目的に、人文学研究科と東北大学災害科学国際研究所及び国立歴史民族博物館との「歴史文化資料保全の大学・共同利用機関ネットワーク事業」に関する3機関の連携・協力協定を締結した。

### ④その他の取組

#### （グローバル化に関する取組）

- ・神戸大学が重点的に取り組んできたEU、東・東南アジアとのネットワークをより強固にするとともに、北米の大学との組織的な連携を増加させ、世界トップレベルの研究機関との戦略的な国際共同研究を促進するための取組を実施。
- ・海外の大学との教育連携を更に強化し、質保証を伴った国際通用力のある教育プログラムを展開するとともに、留学生の派遣・受入を増加させ、「グローバル・ハブ・キャンパス」の機能を高めることにより、国際社会で活躍する実践型グローバル人材を育成するための取組を実施。
- ・特に、協力関係にある北京外国語大学北京日本学研究センター内へ中国事務所を移転し、中国及びアジアの諸機関との連携を一層強め、またホノルル拠点を活用し、北米の大学との教育及び研究分野での協力強化を推進した。

#### （附属病院に関する取組）

- ・安全で質の高い医療の提供と低侵襲医療を中心とした先端的医療の研究・開発を推進するための取組を実施。
- ・幅広い教養と多様性を受容できる国際性に優れた医療人の養成及び地域医療への貢献に向けた取組を実施。
- ・医療資源の有効活用や医療コストの削減により、効率的な病院運営を推進し、安定した経営基盤を確立するための取組を実施。

#### （附属学校に関する取組）

- ・総合大学の附属学校としての強みを活かし、幅広い学識に基づいた初等―中等―高等一貫のグローバル教育を推進するため、大学及び附属学校間の連携・接続を推進・強化するための取組を実施。
- ・国立大学附属学校が果たすべき機能を強化するため、国の指定事業及び公開研究会等を通じて先導的・実験的な教育研究活動を実践し、その成果を広く普及するとともに、教育委員会との連携及び研究会等を通じて地域の教育課題の解決に資する取組を実施。

## (2) 業務運営の改善及び効率化

### ①組織運営の改善に関する取組

- ・世界的教育研究拠点に向けた改革を実現するため、学長のリーダーシップによる戦略推進を支える体制・環境の強化に向けた取組を実施。
- ・全構成員の力を結集し、戦略的かつ柔軟な大学経営を実現するための効果的な人的資源管理を行うための取組を実施。
- ・特に、学長補佐体制強化のため、学長補佐（先進・地域医療担当）を新たに任命した。
- ・学内外の最新動向やデータ等に基づいた効率的かつ迅速な意思決定を行うため、戦略的事項の検討に必要な情報を日常的に分析し、適時に提供できる専門的な IR 組織として設置した「戦略情報室」において、「ビジョン実現に向けた教育研究力向上のための重要指標」を定めた。
- ・教員の学内再配分の仕組みを構築するため平成 28 年度に策定した「神戸大学ビジョンを支える新たな教員組織・人事システム」に基づき、定員制を見直し、教員の人件費を職位によりポイントに換算し管理する「ポイント制」を導入した。

### ②教育研究組織の見直しに関する取組

- ・社会変革をリードする新たな価値の創出に挑戦し続けるため、教育研究組織の見直しを実施。

### ③事務等の効率化・合理化に関する取組

- ・第 3 期中期目標期間に実施する新たな取組に対応するため、既存業務の改善を推進するための取組を実施。

## (3) 財務内容の改善

### ①外部研究資金、寄附金その他の自己収入の増加に関する取組

- ・教育研究の高度化、大学経営の安定化及び財政基盤の強化を実現するため、自己収入の増加に向けた取組を実施。

### ②経費の抑制に関する取組

- ・運営経費の抑制に資するため、コストの適正化を図るための取組を実施。

### ③資産の運用管理の改善に関する取組

- ・大学経営の安定化に資するため、資産の効率的・効果的な運用を図るための取組を実施。

## (4) 自己点検・評価及び当該状況に係る情報の提供

### ①評価の充実に関する取組

- ・教育研究等の質を維持・向上させるため、評価サイクルの更なる実質化を図るための取組を実施。

### ②情報公開や情報発信等の推進に関する取組

- ・社会への説明責任及び大学のブランディングの観点から、神戸大学の様々な活動及び成果等を国内外に広く効果的な手段で情報発信するための取組を実施。

## (5) その他業務運営

### ①施設設備の整備・活用等に関する取組

- ・教育研究等の質の向上及び施設の老朽化に対応した施設マネジメントを計画的に実施。
- ・教育研究等の質の向上及び世界的教育研究拠点としての環境整備を図るため、設備・情報基盤の整備を効果的・効率的な利用の観点から計画的に実施。
- ・「神戸大学環境憲章」の大学における全ての活動を通じて現代の重要課題である地球環境の保全と持続可能な社会の創造に取り組むという考えを踏まえた環境保全活動を実施。

### ②安全管理に関する取組

- ・大学の諸活動における安全性の向上を目指し、環境の変化に応じて対策に取り組み、セキュリティマネジメントを実施。
- ・災害等の異常発生時及び大学基幹業務復旧時の対応を充実させるための取組を実施。

### ③法令遵守に関する取組

- ・社会的信頼性を確保し、内部牽制体制の確立と監査業務の更なる充実を推進するための取組を実施。
- ・適正な大学運営を行うため、大学の諸活動における法令遵守や大学倫理を徹底するための取組を実施。

## 3. 沿革

神戸大学は、1902(明治 35)年に高等教育機関として設置された神戸高等商業学校を創立基盤としており、1949(昭和 24)年 5 月 31 日、「国立学校設置法」公布により、神戸経済大学・神戸工業専門学校・姫路高等学校・兵庫師範学校・兵庫青年師範学校を包摂して、神戸大学が設置された。当初は文理学部・教育学部・法学部・経済学部・経営学部・工学部の 6 学部でスタートし、附属図書館が置かれ、経済経営研究所が附置された。経済学部と経営学部には第二課程(夜間課程)が設置された。教養課程の教育は神戸教養課程(後に御影分校)と姫路分校とに分かれて行われた。

1953(昭和 28)年 4 月、大学院法学研究科・経済学研究科・経営学研究科(修士課程・博士課程)が設置され、翌年に文理学部が文学部と理学部とに分離された。1955(昭和 30)年 7 月には法学部にも第二課程が設置された。

1960 年代に入ると六甲台地区への学舎統合が始まり、国立移管された医学部と一部の施設を除くすべての学部が、1968(昭和 43)年までに六甲台地区に集結した。1963(昭和 38)年には教養部が発足し、1964(昭和 39)年には兵庫県立神戸医科大学の国立移管により医学部が、1966(昭和 41)年には兵庫県立兵庫農科大学の国立移管により農学部が設置された。1967(昭和 42)年には兵庫県立神戸医科大学附属病院と兵庫県立厚生女子専門学院も国立移管されてそれぞれ医学部附属病院、同附属看護学校となった。また医学部には附属専修学校として 1969(昭和 44)年に附属衛生検査技師学校(後に附属臨床検査技師学校)が附設された。

1968(昭和 43)年から本格化した大学紛争の影響は神戸大学にも及び、同年 12 月から翌年にかけて学舎の封鎖などが行われたが、1969(昭和 44)年後半には徐々に沈静化した。

大学院は、専攻科での教育(工学専攻科・理学専攻科・文学専攻科・教育専攻科)を改めて、既に博士課程を設置していた学部を除くすべての学部で 1981(昭和 56)年までに修士課程まで設置された(大学院工学研究科・理学研究科・文学研究科・農学研究科・教育学研究科)。県立大学時代の研究科を移管して医学研究科(博士課程)が設置されたのは 1967(昭和 42)年である。新しい博士課程の設置は学部の枠組を越えた独立研究科の設置として準備され、1980(昭和 55)年の文化学研究科、1981(昭和 56)年の自然科学研究科として実現した。同年には医学部附属の専修学校(附属看護学校・附属臨床検査技師学校)を母体として医療技術短期大学部が発足した。

1992(平成 4)年、教育学部・教養部を改組して発達科学部・国際文化学部が、また 3 番目の独立研究科として大学院国際協力研究科(修士課程、後に博士課程)が発足した。医学部保健学科は、医療技術短期大学部を母体として、1994(平成 6)年に設置された。また、自然科学系の大学院(理学研究科・工学研究科・農学研究科)は、同年自然科学研究科(博士課程前期課程)に移行した。さらに、1997(平成 9)年に大学院総合人間科学研究科(修士課程、後に博士課程)が設置された。保健学専攻の新設に伴い、大学院医学研究科は 1999(平成 11)年に医学系研究科と改められた。なお、1990 年代には第二課程の見直しも行われ、1993(平成 5)年には経営学部に、1994 年(平成 6)年には法学部と経済学部に昼間主コースと夜間主コースが設けられた。(2004(平成 16)年には法学部が、2006(平成 18)年には経営学部が、2008(平成 20)年には経済学部がそれぞれ夜間主コースの募集を停止した。)

2002(平成 14)年には大学院経営学研究科に専門大学院(後に専門職大学院)が設置された。

2003(平成 15)年には神戸大学と神戸商船大学とが統合し、第 11 番目の学部として海事科学部が設置された。

2004(平成 16)年には大学院法学研究科に法科大学院が設置された。

2007(平成 19)年には文学研究科、文化学研究科を改組し、人文学研究科を設置、総合人間科学研究科を改組し、国際文化学研究科及び人間発達環境学研究科を設置、自然科学研究科を改組し、理学研究科、工学研究科、農学研究科、海事科学研究科及び自然科学系先端融合研究環を設置した。



2008(平成 20)年には保健学研究科を設置し、医学系研究科を医学研究科に改称、神戸大学中国事務所を北京に設置した。

2009(平成 21)年には発達科学部附属学校（幼稚園、2 小学校、2 中学校、特別支援学校）を改組し、神戸大学附属学校（幼稚園、小学校、中等教育学校、特別支援学校）を設置した。

2010(平成 22)年には工学研究科情報知能学専攻を改組し、システム情報学研究科を設置、神戸大学ブリュッセルオフィスをベルギーに設置した。

2011(平成 23)年には統合研究拠点を設置した。

2012(平成 24)年には社会科学系教育研究府を設置した。

2013(平成 25)年には日欧連携教育府を設置した。

2014(平成 26)年には計算科学教育センターを設置した。また、環境管理センターを改組し、環境保全推進センターを設置した。

2015(平成 27)年には大学教育推進機構を改組し、国際コミュニケーションセンターを統合した。また、海洋底探査センター、キャンパスライフ支援センターを設置した。

2016(平成 28)年には科学技術イノベーション研究科を設置、国際交流推進機構を改組し、国際連携推進機構を設置、学術研究推進本部及び連携創造本部を改組し、学術・産業イノベーション創造本部を設置、自然科学系先端融合研究環、社会科学系教育研究府及び統合研究拠点を再編統合し、先端融合研究環を設置した。また、バイオシグナル研究センター及び遺伝子実験センターを統合し、バイオシグナル総合研究センターを設置、社会科学系教育研究府及び統合研究拠点を改組し、社会システムイノベーションセンターを設置、アドミッションセンターを設置した。

2017(平成 29)年には国際文化学部と発達科学部を統合再編し、国際人間科学部を設置、医学部に附属国際がん医療・研究センターを設置、数理・データサイエンスセンターを設置した。

#### 4. 設立に係る根拠法

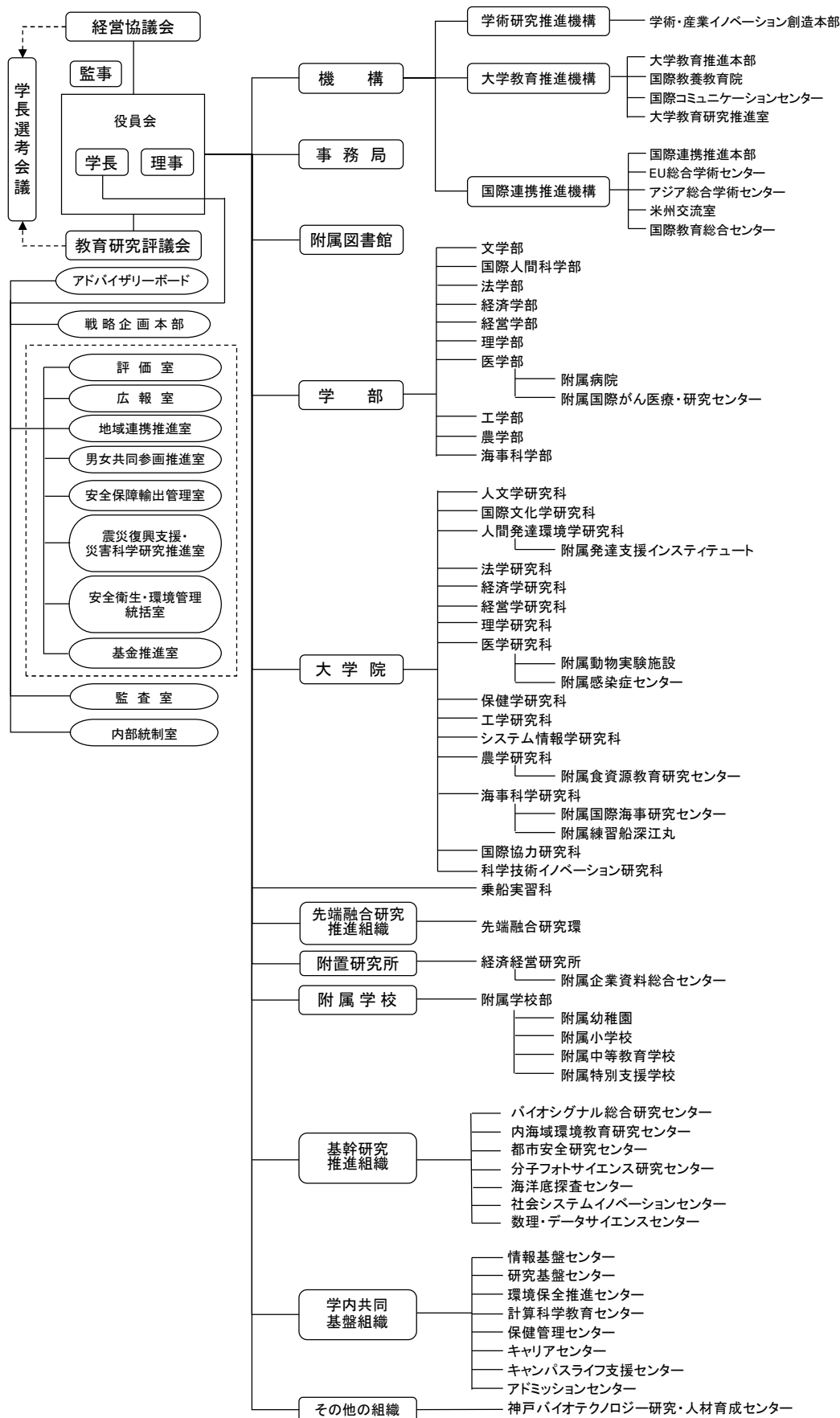
国立大学法人法（平成 15 年法律第 112 号）

#### 5. 主務大臣（主務省所管課）

文部科学大臣（文部科学省高等教育局国立大学法人支援課）

## 6. 組織図その他の国立大学法人等の概要

(平成30年3月31日現在)



## 7. 事務所（従たる事務所を含む）の所在地

施設等名	所在地
本部	兵庫県神戸市灘区六甲台町
国際人間学部、国際文化科学研究科、人間発達環境学研究科	兵庫県神戸市灘区鶴甲
医学研究科、医学部附属病院	兵庫県神戸市中央区楠町
保健学研究科	兵庫県神戸市須磨区友が丘
海事科学研究科	兵庫県神戸市東灘区深江南町
統合研究拠点、医学部附属国際がん医療・研究センター	兵庫県神戸市中央区港島南町
農学研究科附属食資源教育研究センター	兵庫県加西市鶉野町
神戸大学附属中等教育学校	兵庫県神戸市東灘区住吉山手
神戸大学附属幼稚園、小学校	兵庫県明石市山下町
神戸大学附属特別支援学校	兵庫県明石市大久保町
東京オフィス	東京都千代田区有楽町
中国事務所	北京市海淀区西三環北路2号北京外国語大学 北京日本学研究センター内
ブリュッセルオフィス	Boulevard de la Plaine 5 Pleinlaan, Bruxelles 1050 Brussel

## 8. 資本金の額

121,751,562,982円（全額 政府出資）

## 9. 在籍する学生の数

総学生数 17,680人  
 学士課程 11,589人  
 修士課程 2,632人  
 博士課程 1,611人  
 専門職学位課程 312人  
 乗船実習科学生 41人  
 附属学校児童・生徒 1,495人

## 10. 役員の状況

役職	氏名	任期	経歴
学長	武田 廣	平成27年 4月 1日 ～平成31年 3月31日	平成元年 4月 神戸大学理学部教授 平成10年10月 同 総合情報処理センター長 (～12.9) 平成15年 4月 同 理学部長、バイオシグナル 研究センター長(～19.3) 平成19年 4月 同 大学院理学研究科教授 同 附属図書館長 平成21年 4月 同 理事 平成27年 4月 同 学長
理事 (企画評価・ 人事担当)	水谷 文俊	平成27年 4月 1日 ～平成29年 3月31日 平成29年 4月1日	平成12年 4月 神戸大学大学院経営学研究科 教授 平成24年 4月 同 大学院経営学研究科長・

		～平成31年 3月31日	平成27年 4月	経営学部長(～26. 3) 同 理事
理事 (研究・産学 連携担当)	小川 真人	平成27年 4月 1日 ～平成29年 3月31日 平成29年 4月1日 ～平成31年 3月31日	平成14年 1月 平成19年 4月 平成23年 4月 平成27年 4月	神戸大学工学部教授 同 大学院工学研究科教授 同 大学院工学研究科長・工 学部長(～27. 3) 同 理事
理事 (教育担当)	藤田 誠一	平成25年 4月 1日 ～平成27年 3月31日 平成27年 4月 1日 ～平成29年 3月31日 平成29年 4月1日 ～平成31年 3月31日	平成 8年 7月 平成12年 4月 平成20年11月 平成25年 4月	神戸大学経済学部教授 同 大学院経済学研究科教授 同 大学院経済学研究科長・ 経済学部長 (～22. 11) 同 理事
理事 (病院・危機 管理担当)	杉村 和朗	平成27年 4月 1日 ～平成29年 3月31日 平成29年 4月1日 ～平成31年 3月31日	平成11年 4月 平成13年 4月 平成19年10月 平成20年 4月 平成26年 2月 平成26年 4月 平成27年 4月	神戸大学医学部教授 同 大学院医学系研究科教授 同 医学部附属病院長 (～26. 1) 同 大学院医学研究科教授 同 学長補佐(先端医療担当) (～27. 3) 同 医学部附属地域医療活性 化センター長(～27. 3) 同 理事
理事 (国際・内部 統制担当)	井上 典之	平成25年 4月 1日 ～平成27年 3月31日 平成27年 4月 1日 ～平成29年 3月31日 平成29年 4月1日 ～平成31年 3月31日	平成 8年 4月 平成12年 4月 平成21年10月 平成24年11月 平成25年 4月	神戸大学法学部教授 同 大学院法学研究科教授 同 大学院法学研究科長・法 学部長 (～23. 9) EU Institute in Japan Kansai特命代表 同 理事
理事 (広報・社会 連携・同窓会 ・基金担当)	内田 一徳	平成25年 4月 1日 ～平成27年 3月31日 平成27年 4月 1日 ～平成29年 3月31日 平成29年 4月1日 ～平成31年 3月31日	平成 8年 8月 平成19年 4月 平成21年 4月 平成25年 4月	神戸大学農学部教授 同 大学院農学研究科教授 同 大学院農学研究科長 (～25. 3) 同 理事
理事 (入試・学生 担当)	藤井 勝	平成27年 4月 1日 ～平成29年 3月31日 平成29年 4月1日 ～平成31年 3月31日	平成17年 4月 平成19年 4月 平成24年 9月 平成27年 4月	神戸大学文学部教授 神戸大学大学院人文学研究科 教授 同 大学院人文学研究科長・ 文学部長(～27. 3) 同 理事
理事 (総務・財務 ・施設・環境 担当)	吉井 一雄	平成26年 4月 1日 ～平成27年 3月31日 平成27年 4月 1日 ～平成29年 3月31日	平成15年 1月 同月 平成19年 4月	文部科学省大臣官房人事課専 門官 同省 同課 栄典班主査 東京大学人事部長

		平成29年 4月1日 ～平成31年 3月31日	平成19年 7月 同 本部統括長（人事・労務系） 平成23年 4月 山口大学理事（役員出向） 平成26年 4月 神戸大学理事（役員出向）
監 事	外村 正一郎	平成28年 4月 1日 ～平成32年 8月31日	平成18年 6月 旭化成エレクトロニクス株式会社 基板材料事業部長 平成20年 4月 旭化成株式会社 執行役員 研究開発センター長 平成23年 4月 同 執行役員 富士支社長 平成25年10月 独立行政法人科学技術振興機構 理事 平成27年10月 国立研究開発法人科学技術振興機構 上席フェロー 平成28年 4月 神戸大学監事
監 事 (非常勤)	林 絹子	平成28年 4月 1日 ～平成32年 8月31日	平成 4年10月 センチュリー監査法人大阪事務所KPMG部門（現有限責任あずさ監査法人）入所 平成10年 4月 センチュリー監査法人大阪事務所第2部門（現新日本有限責任監査法人）入所 平成14年 5月 林公認会計士・税理士事務所入所 平成28年 4月 神戸大学監事（非常勤）

(注) 理事 吉井一雄氏は、平成 30 年 3 月 30 日に退任し、平成 30 年 4 月 1 日に理事に加藤健氏が就任している。

## 1 1. 教職員の状況

教員 2, 810人（うち常勤1, 753人, 非常勤1, 057人）

職員 3, 739人（うち常勤2, 033人, 非常勤1, 706人）

（常勤教職員の状況）

常勤教職員は前年度比で70人（1.9%）増加しており、平均年齢は40.9歳（前年度41.7歳）となっている。このうち、国からの出向者は1人、地方公共団体からの出向者0人、民間からの出向者10人、国立大学法人からの出向者は2人、国立研究開発法人からの出向者は5人、独立行政法人等からの出向者は2人である。

「Ⅲ 財務諸表の要約」

(勘定科目の説明については、別紙「財務諸表の科目」を参照願います。)

1. 貸借対照表 (<http://www.kobe-u.ac.jp/documents/info/public-info/disclosure/law22/zaimu/2017-financial-statements.pdf>)

(単位：百万円)

資産の部	金額	負債の部	金額
固定資産		固定負債	
有形固定資産		資産見返負債	34,138
土地	83,488	機構債務負担金	4,287
減損損失累計額	△67	長期借入金等	15,653
建物	115,614	引当金	
減価償却累計額等	△57,010	退職給付引当金	447
構築物	6,472	その他の引当金	—
減価償却累計額等	△2,958	その他の固定負債	129
工具器具備品	45,514	流動負債	
減価償却累計額等	△34,876	運営費交付金債務	6
図書	22,087	寄附金債務	6,164
その他の有形固定資産	2,141	その他の流動負債	13,587
減価償却累計額等	△963	負債合計	74,411
無形固定資産	442		
投資その他の資産	2,127	純資産の部	金額
流動資産		資本金	
現金及び預金	7,451	政府出資金	121,752
その他の流動資産	8,704	資本剰余金	△728
		利益剰余金	2,730
		純資産合計	123,753
資産合計	198,165	負債純資産合計	198,165

2. 損益計算書 (<http://www.kobe-u.ac.jp/documents/info/public-info/disclosure/law22/zaimu/2017-financial-statements.pdf>)

(単位：百万円)

	金額
経常費用(A)	77,604
業務費	
教育経費	3,075
研究経費	3,875
診療経費	23,244
教育研究支援経費	1,049
受託研究費	3,629
共同研究費	1,067
受託事業費	773
人件費	38,887
一般管理費	1,691
財務費用	303
雑損	12
経常収益(B)	76,873
運営費交付金収益	20,463
学生納付金収益	9,822
附属病院収益	33,944
受託研究収益	3,672
共同研究収益	1,080
受託事業等収益	798
寄附金収益	2,305
補助金等収益	1,425
施設費収益	83
資産見返負債戻入	1,775
その他の収益	1,507
臨時損益(C)	△15
目的積立金取崩額(D)	-
当期総損失(B-A+C+D)	△745

### 3. キャッシュ・フロー計算書

(<http://www.kobe-u.ac.jp/documents/info/public-info/disclosure/law22/zaimu/2017-financial-statements.pdf>)

(単位：百万円)

	金額
I 業務活動によるキャッシュ・フロー(A)	6,366
原材料、商品又はサービスの購入による支出	△28,114
人件費支出	△39,607
その他の業務支出	△1,381
運営費交付金収入	20,573
学生納付金収入	9,083
附属病院収入	33,568
受託研究収入	3,641
共同研究収入	1,359
受託事業等収入	681
補助金等収入	2,130
寄附金収入	2,437
その他の業務収入	1,996
II 投資活動によるキャッシュ・フロー(B)	△3,808
III 財務活動によるキャッシュ・フロー(C)	△2,996
IV 資金に係る換算差額(D)	—
V 資金増加額 (又は減少額) (E=A+B+C+D)	△438
VI 資金期首残高(F)	4,089
VII 資金期末残高 (G=F+E)	3,651



4. 国立大学法人等業務実施コスト計算書

(<http://www.kobe-u.ac.jp/documents/info/public-info/disclosure/law22/zaimu/2017-financial-statements.pdf>)

(単位：百万円)

	金額
I 業務費用	24,442
損益計算書上の費用	77,735
(控除) 自己収入等	△53,292
(その他の国立大学法人等業務実施コスト)	
II 損益外減価償却相当額	2,602
III 損益外減損損失相当額	257
IV 損益外有価証券損益相当額 (確定)	—
V 損益外有価証券損益相当額 (その他)	—
VI 損益外利息費用相当額	1
VII 損益外除売却差額相当額	△95
VIII 引当外賞与増加見積額	85
IX 引当外退職給付増加見積額	△559
X 機会費用	175
XI (控除) 国庫納付額	—
XII 国立大学法人等業務実施コスト	26,907

## 5. 財務情報

### (1) 財務諸表に記載された事項の概要

#### ① 主要な財務データの分析 (内訳・増減理由)

##### ア. 貸借対照表関係

###### (資産合計)

平成29年度末現在の資産合計は前年度比4,104百万円(2.0%) (以下、特に断らない限り前年度比・合計)減の198,165百万円となっている。

主な増加要因としては、建物が医学部附属国際がん医療・研究センターの設置に伴う建設仮勘定からの振替などにより2,369百万円(2.1%)増の115,614百万円となったことが挙げられる。

また、主な減少要因としては、建物の減価償却累計額等が、減価償却費及び減損損失相当額の計上により3,850百万円(7.2%)増の△57,010百万円となったこと、工具器具備品の減価償却累計額等が減価償却により3,564百万円(11.4%)増の△34,876百万円となったことが挙げられる。

###### (負債合計)

平成29年度末現在の負債合計は1,259百万円(1.7%)減の74,411百万円となっている。

主な減少要因としては、大学改革支援・学位授与機構債務負担金が、償還により956百万円(18.2%)減の4,287百万円となったこと、長期借入金の償還及び長期未払金が減少したことにより長期借入金等が1,313百万円(7.7%)減の15,653百万円となったことが挙げられる。

###### (純資産合計)

平成29年度末現在の純資産合計は2,845百万円(2.2%)減の123,753百万円となっている。主な減少要因としては、資本剰余金が、減価償却費相当額として損益外減価償却累計額が増加したこと等により2,099百万円(153.1%)減の△728百万円となったことが挙げられる。

##### イ. 損益計算書関係

###### (経常費用)

平成29年度の経常費用は3,278百万円(4.4%)増の77,604百万円となっている。

主な増加要因としては、人件費が、国家公務員の給与の改定に準拠した影響等により787百万円(2.1%)増の38,887百万円となったこと、受託研究費が、受託研究の受入増加等により711百万円(24.4%)増の3,629百万円となったことが挙げられる。

###### (経常収益)

平成29年度の経常収益は2,863百万円(3.9%)増の76,873百万円となっている。

主な増額要因としては、附属病院収益が、医学部附属国際がん医療・研究センターの設置等に伴い1,567百万円(4.8%)増の33,944百万円となったことが挙げられる。

###### (当期総損益)

上記経常損益の状況及び臨時損失として固定資産除却損98百万円、損害賠償金及び和解金25百万円、並びにその他8百万円、臨時利益として固定資産の除却に伴う資産見返負債戻入31百万円、受取保険金40百万円、固定資産売却益16百万円並びにその他30百万円を計上した結果、平成29年度の当期総損益は1,015百万円(377.0%)減の△745百万円となっている。

##### ウ. キャッシュ・フロー計算書関係

###### (業務活動によるキャッシュ・フロー)

平成29年度の業務活動によるキャッシュ・フローは1,294百万円(16.9%)減の6,366百万円となっている。

主な増加要因としては、附属病院収入が1,163百万円(3.6%)増の33,568百万円と、共同研究収入が437百万円(47.4%)増の1,359百万円となったことが挙げられる。

主な減少要因としては、寄附金収入が1,643百万円(40.3%)減の2,437百万円となったことが挙げられる。

(投資活動によるキャッシュ・フロー)

平成29年度の投資活動によるキャッシュ・フローは1,367百万円(56.0%)増の△3,808百万円となっている。

主な増加要因としては、有価証券の取得による支出が301百万円(20.1%)増の△1,801百万円となったこと、無形固定資産の取得による支出が98百万円(81.4%)増の△220百万円となったことが挙げられる。

主な減少要因としては、定期預金の預入による支出が4,400百万円(13.8%)減の△27,450百万円となったこと、有形固定資産の取得による支出が1,275百万円(24.4%)減の△3,942百万円となったことが挙げられる。

(財務活動によるキャッシュ・フロー)

平成29年度の財務活動によるキャッシュ・フローは572百万円(16.0%)減の△2,996百万円となっている。

主な増加要因としては、長期借入金の返済による支出が128百万円(10.5%)増の△1,352百万円となったことが上げられる。

主な減少要因としては、大学改革支援・学位授与機構債務負担金の返済による支出が35百万円(3.1%)減の△1,078百万円となったことが挙げられる。

エ. 国立大学法人等業務実施コスト計算書関係

(国立大学法人等業務実施コスト)

平成29年度の国立大学法人等業務実施コストは259百万円(1.0%)増の26,907百万円となっている。

主な増加要因としては、その他の国立大学法人等業務実施コストのうち、当期において損益外減損損失相当額を257百万円計上したことが挙げられる。

(表) 主要財務データの経年表

(単位：百万円)

区 分	25年度	26年度	27年度	28年度	29年度
資産合計	214,972	214,042	206,761	202,269	198,165
負債合計	82,379	82,980	77,413	75,671	74,411
純資産合計	132,593	131,063	129,347	126,598	123,753
経常費用	66,345	71,813	73,750	74,325	77,604
経常収益	66,174	70,924	73,270	74,010	76,873
当期総損益	8	△825	112	269	△745
業務活動によるキャッシュ・フロー	6,862	4,513	6,271	7,660	6,366
投資活動によるキャッシュ・フロー	△13,621	△6,775	△3,254	△2,441	△3,808
財務活動によるキャッシュ・フロー	6,290	2,059	△2,213	△3,568	△2,996
資金期末残高	1,837	1,633	2,438	4,089	3,651
国立大学法人等業務実施コスト	24,713	27,176	28,248	26,648	26,907
(内訳)					
業務費用	21,704	25,084	24,927	23,735	24,442
うち損益計算書上の費用	66,473	71,891	73,825	74,366	77,735
うち自己収入	△44,769	△46,807	△48,898	△50,632	△53,292
損益外減価償却相当額	2,786	2,866	2,917	2,744	2,602
損益外減損損失相当額	—	—	—	—	257
損益外有価証券損益相当額 (確定)	—	—	—	—	—
損益外有価証券損益相当額 (その他)	—	—	—	—	—
損益外利息費用相当額	2	0	4	0	1
損益外除売却差額相当額	△19	1	1	△45	△95
引当外賞与増加見積額	132	75	△26	66	85
引当外退職給付増加見積額	△776	△1,396	343	△24	△559
機会費用	885	545	81	172	175
(控除) 国庫納付額	—	—	—	—	—

## ② セグメントの経年比較・分析 (内容・増減理由)

## ア. 業務損益

大学セグメントの業務損益は237百万円 (87.7%) 増の△33百万円となっている。

主な増加要因として、前期においては目的積立金を財源として支出した人件費を504百万円計上していたが、当期においては計上がなかったことが挙げられる。

附属病院セグメントの業務損益は579百万円 (1316.0%) 減の△623百万円となっている。主な減少要因として、平成29年4月に開院した国際がん医療・研究センターにおいて医療安全を第一に考えて運営を行ったこと等による稼働の減、開院にあたっての初期投資費用の増、また、附属病院においては人事院勧告に準拠した給与改定による人件費の増、医療体制強化のための医師・コメディカルの増による人件費の増加の影響が挙げられる。

(表) 業務損益の経年表

(単位：百万円)

区 分	25年度	26年度	27年度	28年度	29年度
大学	△74	153	△21	△270	△33
附属病院	△98	△1,045	△460	△44	△623
附属学校	1	4	0	△1	△74
法人共通	—	—	—	—	—
合計	△171	△888	△480	△315	△731

注) 平成29年度に設置した医学部附属国際がん医療・研究センターは附属病院セグメントに含めている。

#### イ. 帰属資産

大学セグメントの総資産は、1,619百万円(1.1%)減の145,372百万円となっている。これは、資産の新規取得があったものの、経年による資産の減価償却が進行したことが主な要因である。

附属病院セグメントの総資産は、2,221百万円(6.0%)減の34,936百万円となっている。これは、資産の新規取得があったものの、経年による資産の減価償却が進行したことが主な要因である。

(表) 帰属資産の経年表

(単位：百万円)

区分	25年度	26年度	27年度	28年度	29年度
大学	155,260	152,937	150,134	146,991	145,372
附属病院	40,079	42,279	39,410	37,157	34,936
附属学校	10,197	10,993	10,879	10,732	10,406
法人共通	9,437	7,833	6,338	7,389	7,451
合計	214,972	214,042	206,761	202,269	198,165

(注1) 法人共通には、現金及び預金を計上している。

#### ③ 目的積立金の申請状況及び使用内訳等

当期総損失745百万円のため、目的積立金は申請していない。

また、前期末処分利益のうち目的積立金への振替額について、当期においては使用していない。

(2) 重要な施設等の整備等の状況

①当事業年度中に完成した主要施設等

(単位：百万円)

名称	取得価額
医学部附属国際がん医療・研究センター新設	1,548
(淀川) 淀川艇庫合宿所新営工事	179
(鶴甲2) 総合研究棟(国際人間科学系)改修工事	388
(楠) 基幹・環境整備(受変電設備更新等)工事	266
(六甲台2) 基幹・環境整備(バリアフリー対策)工事	97

②当事業年度において継続中の主要施設等の新設・拡充  
該当なし

③当事業年度中に処分した主要施設等  
該当なし

④当該事業年度において担保に供した施設等  
該当なし

(3) 予算・決算の概況

以下の予算・決算は、国立大学法人等の運営状況について、国のベースにて表示しているものである。

(単位：百万円)

区分	25年度		26年度		27年度		28年度		29年度		
	予算	決算	予算	決算	予算	決算	予算	決算	予算	決算	差額理由
収入	79,444	83,895	77,860	80,276	73,051	76,256	70,650	77,587	73,061	79,734	
運営費交付金収入	19,948	21,789	21,636	23,498	20,964	21,547	20,562	20,566	20,738	20,782	特殊要因運営費交付金の追加配分による増収
補助金等収入	1,252	2,922	1,769	1,537	2,273	2,131	1,744	1,614	2,007	2,358	補助金の新規採択等による増収
学生納付金収入	9,571	9,455	9,548	9,374	9,521	9,209	9,361	9,176	9,311	9,083	授業料収入等の減収
附属病院収入	27,725	27,680	31,096	29,335	31,222	31,439	31,571	32,405	32,286	33,568	国際がん医療・研究センターの新設による増収
その他収入	20,948	22,048	13,811	16,531	9,071	11,930	7,412	13,826	8,719	13,943	外部資金受入額の増加による増収
支出	79,444	78,710	77,860	78,392	73,051	73,639	70,650	73,700	73,061	77,516	
教育研究経費	28,424	27,718	30,151	31,706	29,457	29,713	29,489	29,337	29,545	29,696	退職手当の立替による費用の増加
診療経費	27,792	27,560	30,749	29,446	30,408	30,622	30,163	30,174	30,909	32,768	国際がん医療・研究センターの新設による費用の増加
その他支出	23,228	23,432	16,960	17,240	13,186	13,303	10,998	14,189	12,607	15,052	外部資金受入額の増加による費用の増加
収入－支出	-	5,185	-	1,885	-	2,618	-	3,887	-	2,218	

※表示単位未満四捨五入の関係で、積み上げ額と合計額は一致しない。

※一般管理費については、23年度から教育研究経費に含めて計上している。

## 「IV 事業に関する説明」

### (1) 財源構造の概略等

当法人の経常収益は、76,873百万円で、その主な内訳は、附属病院収益 33,944百万円(44.2%)、運営費交付金収益 20,463百万円(26.6%)、学生納付金収益 9,822百万円(12.8%)、受託研究収益 3,672百万円(4.8%)、寄附金収益 2,305百万円(3.0%)となっている。

### (2) 財務データ等と関連付けた事業説明

#### ア. 大学セグメント

大学セグメントは、10学部、15研究科、1研究環、1研究所、図書館、基幹研究推進組織、学内共同基盤組織、事務局等により構成されており、国際都市神戸の開放的で国際性に富む固有の文化の下、「真摯・自由・協同」の理念を掲げ、人類社会に貢献するため、普遍的価値を有する「知」を創造するとともに、人間性豊かな指導的人材を育成することを目的としている。平成29年度においては、「神戸大学ビジョンー先端研究・文理融合研究で輝く卓越研究大学へー」の実現に向け、教育研究活動の更なる活性化を図るため、重点的な予算配分を行い、各種政策の推進を着実に展開した。

国から交付される運営費交付金に対する係数の適用(平成28年度より、機能強化促進係数による削減率1.6%減が適用)により、財政状況の厳しさが増してきた中、本学では平成28年度より「中期計画事業経費」「戦略的事業経費」を創設し、「神戸大学ビジョンー先端研究・文理融合研究で輝く卓越研究大学へー」の実現を促進させる事業に対して戦略的・重点的な予算配分を行う一方で、コスト削減プロジェクトの推進、間接経費・人件費等のコスト見える化、「教員の早期退職制度」の導入等による物件費・人件費の削減、財務経営力の強化に取り組むことによる効率的・効果的な予算執行を実施してきた。また、財務内容の改善に向け、運営費交付金だけでなく、学生納付金、附属病院収入等の自己収入の確保、資金運用の充実及び競争的資金等の外部資金の獲得など、財源の多様化を積極的に進めた。さらに、年俸制の導入等により人件費が膨らむ中、機能強化促進係数に対応した人件費の抑制、クロスアポイントメントの活用など、財源確保に向けた取組を推進した。

自己収入の増加に向けた取組としては、大学ホームページ等による競争的資金等に関する最新の募集情報、昨年度の公募情報一覧、過去のスケジュール等の掲載、申請書の内容及び記載方法に対する助言、科学研究費補助金説明会の開催等を行った。

大学セグメントにおける事業の実施財源は、運営費交付金収益 16,243百万円(44.4%)、学生納付金収益 9,747百万円(26.7%)となっている。また、事業に要した経費は、教育経費 2,721百万円、研究経費 3,687百万円、一般管理費 1,371百万円、人件費 23,043百万円となっている。

#### イ. 病院セグメント

##### 1 大学病院のミッション等

病院セグメントは、医学部附属病院及び医学部附属国際がん医療・研究センターにより構成されており、大学病院として社会から求められる先端的な医療の開発、地域医療への貢献及び医療人の養成を行うこととしている。

##### 【地域貢献】

神戸大学医学部附属病院は、地域医療の水準向上のため、兵庫県より以下の指定中核病院としての指定等を受けている。

- ・災害拠点病院の指定(平成8(1996)年12月17日指定)
- ・地域がん診療連携拠点病院の指定(平成19(2007)年1月31日指定)
- ・エイズ治療拠点病院の指定(平成8(1996)年1月16日指定)
- ・劇症肝炎等医療連携窓口の指定(平成23(2011)年4月指定)
- ・地域医療活性化センターが平成26(2014)年4月に開所

・総合周産期母子医療センターの指定（平成 27(2015)年 4 月指定）

#### 【診療の特色】

##### ○先進医療の件数

平成 30(2018)年 4 月現在では以下の 10 件が先進医療となっている。

- ・家族性アルツハイマー病の遺伝子診断（※神戸大学他 1 施設）
- ・抗悪性腫瘍剤治療における薬剤耐性遺伝子検査（※神戸大学他 13 施設）
- ・リツキシマブ点滴注射後におけるミコフェノール酸モフェチル経口投与による寛解維持療法 特発性ネフローゼ症候群（当該疾病の症状が発症した時点における年齢が十八歳未満の患者に係るものであって、難治性頻回再発型又はステロイド依存性のものに限る。）（※神戸大学他 26 施設）
- ・ベペルミノゲンペルプラスミドによる血管新生療法 閉塞性動脈硬化症又はビュルガー病（血行再建術及び血管内治療が困難なものであって、フォンタン分類Ⅲ度又はⅣ度のものに限る。）（受付は終了）（※神戸大学他 5 施設）
- ・放射線照射前に大量メトトレキサート療法を行った後のテモゾロミド内服投与及び放射線治療の併用療法並びにテモゾロミド内服投与の維持療法 初発の中枢神経系原発悪性リンパ腫（病理学的見地からびまん性大細胞型 B 細胞リンパ腫であると確認されたものであって、原発部位が大脳、小脳又は脳幹であるものに限る。）（※神戸大学他 32 施設）
- ・周術期カルペリチド静脈内投与による再発抑制療法 非小細胞肺癌（CT 撮影により非浸潤がんとして診断されたものを除く。）（※神戸大学他 9 施設）
- ・術前の S-1 内服投与、シスプラチン静脈内投与及びトラスツマブ静脈内投与の併用療法 切除が可能な高度リンパ節転移を伴う胃癌（HER2 が陽性のものに限る。）（※神戸大学他 48 施設）
- ・自己心膜及び弁形成リングを用いた僧帽弁置換術 僧帽弁閉鎖不全症（感染性心内膜炎により僧帽弁両尖が破壊されているもの又は僧帽弁形成術を実施した日から起算して六ヶ月以上経過した患者（再手術の適応が認められる患者に限る。））に係るものに限る。）（※神戸大学他 6 施設）
- ・テモゾロミド用量強化療法 膠芽腫（初発時の初期治療後に再発又は増悪したものに限る。）（※神戸大学他 30 施設）
- ・多焦点眼内レンズを用いた水晶体再建術（※神戸大学他 534 施設）

##### ○ダ・ヴィンチ（手術支援ロボット）を活用したロボット手術

平成 22(2010)年 8 月にダ・ヴィンチを導入して以来、泌尿器科、食道胃腸外科を中心に多くの手術支援ロボットを活用した手術を実施してきた。平成 28(2016)年 4 月より、本院が主導した先進医療技術「内視鏡下手術用ロボットを用いた腹腔鏡下腎部分切除術」が「腹腔鏡下腎悪性腫瘍手術（内視鏡手術用支援機器を用いるもの）」として保険適用されており、平成 29 年度において 63 件を実施した。今後、ロボット手術の需要はますます高まってくると予想され、平成 30 年の診療報酬改定においても保険適用の範囲が拡大されていることも踏まえ、上記以外の診療科においても実施を検討している。

##### ○集中治療室の病床数が国立大学病院でトップレベル

神戸大学医学部附属病院では、ICU（集中治療室）36 床、NICU（新生児集中治療室）12 床、MFICU（母体・胎児集中治療室）6 床を有しており、集中治療室の病床数は国立大学病院でトップレベルとなっている。平成 29 年度において、より充実した治療を可能とするため、段階的に集中治療室の改修工事を実施し、平成 30 年度から ICU20 床、HCU12 床として運用を開始し、兵庫県内の急性期医療を担う拠点的病院となっている。

##### ○脳死下における臓器移植

脳死下における臓器移植については、生前に書面で臓器を提供する意思を表示している場合に加え、平成 22(2010)年 7 月 17 日の改正臓器移植法の施行に伴い、本人の臓器提供の意思が不明な場合も、ご家族の承諾があれば臓器提供できるようになった。

神戸大学医学部附属病院では、平成 30(2018)年 4 月現在で肝臓 15 件、膵腎同時移植 7 件、膵臓移植 1 件、腎臓移植 8 件の移植手術を実施しており、兵庫県内の移植医療施設として欠くことのできない存在となっている。



## 2 大学病院の中・長期の事業目標・計画

神戸大学医学部附属病院では、医師等の育成のための教育機関、新しい医療技術の研究・開発を行う研究機関、高度の医療を提供する地域の中核的医療機関として、重要な役割を果たしてきた。しかし、近年、高齢化の進展や疾病構造の変化、質の高い医療を求める国民の意識の変化等に伴い、本院における医療提供の在り方、我が国の医療を先導する臨床医学研究の在り方、医療現場で活躍する医師やメディカルスタッフに対する教育・研修の在り方のそれぞれについて、国民の期待に応える充実や見直しが求められている。

このような状況を踏まえ、今後の在り方について本院の基本理念（①患者中心の医療の実践、②人間性豊かな医療人の育成、③先進医療の開発と推進、④地域医療連携の強化、⑤災害救急医療の拠点活動、⑥医療を通じての国際貢献）に照らし合わせた上で将来計画、施設整備計画、資金計画等を検討する。

以上のような理念のもとで、中長期的な目標として、安全で質の高い医療の提供と低侵襲医療を中心とした先端医療の研究・開発の推進、幅広い教養と多様性を受容できる国際性に優れた医療人の養成と地域医療への貢献、医療資源の有効活用や医療コストの削減による効率的な病院運営の推進と安定した経営基盤の確立、などを掲げている。

また、今後は老朽化した施設の対応や医療機器の更新など、医療環境の充実、医療設備の整備充実による病院の機能強化を進めていく必要があることから、施設整備や医療機器整備について計画的に行っていく予定である。

さらに、平成 29 年 4 月に開院した国際がん医療・研究センターでは基本理念として①患者中心の医療の実践、②人間性豊かな医療人の育成、③先進医療の開発と推進、④医療を通じての国際貢献、⑤地域医療連携の強化の五つを掲げ、この理念のもとで、がんに対する先進的外科的治療の推進、先進的治療・革新的医療機器の開発拠点、医工連携の推進拠点、国際医療機関との先進的医療開発・研究・教育における交流拠点、神戸医療産業都市との連携を目標とし、がんに対する先進的外科的治療、先進的治療・革新的医療機器の開発、医工連携、国際医療機関との先進的医療開発・研究・教育における交流を推進する。

## 3 平成 29 年度の取り組み等

### (1) 平成 29 年度の主な取り組み

神戸大学医学部附属病院は、上に掲げた六つの基本理念のもと、医療提供機能、教育研修機能、研究開発機能、の 3 つの使命を果たし、臨床医学の進歩と医療技術の向上に寄与し、医療を通じて社会に貢献することを目的とし、医師だけではなく医療技術者や事務職員も本目的に向けて日々業務に取り組んでいる。

平成 29 年度における取組としては、より充実した治療を可能とするため、集中治療室の改修工事を実施し、ICU20 床・HCU12 床を保有することとなり、併せて特定集中治療室管理料の上位算定のための体制整備も行った。また、地域医療連携の推進や入退院支援の充実を図るため、従来の入院センターを統合するかたちで患者支援センターを改編し、地域連携・入退院支援・総合相談の 3 部門からなる新しい組織とした。さらに、国際交流に関するインバウンド、アウトバウンド等のマネジメントを行う組織として、新たにインターナショナル・メディカル・コミュニケーションセンターを設置し、外国人患者の受け入れ等についての体制整備を進めた。

また、平成 29 年 4 月に開院した国際がん医療・研究センターでは、医療安全を第一に考え、運営面及び人員の確保等の観点から、病床の稼動については、初年度は手術を中心に 120 床中 30 床を稼動させた。平成 29 年度は手術室全 5 室のうち 3 室を稼動することとし段階的に 1 室、2 室、3 室と順次使用し、大きなインシデントもなく開院初年度を終えることができた。

国際がん医療・研究センターと附属病院との間で定期的に連携推進会議を開催し、さらに病院長ヒアリングにおいてセンター長も同席の上、関係診療科に対して稼働に関する意見交換を行うなど、連携を図っている。

### (2) 翌年度以降の課題

病院セグメントでは翌年度以降の損益見込みとして、大規模投資（低侵襲総合診療棟新営及び中央診療棟、外来診療棟の改修に係る建物、設備投資）による固定資産減価償却費増の影響が、耐用年数の終了に伴い費用減となる一方で、老朽化した機器・設備の更新も残っていることから、中長期的な収支状況を勘案し計画的に設備更新を行う必要がある。

特に、国際がん医療・研究センターにおいては、病床数を平成 29 年度の 30 床から平成 30 年度は 50 床へと増床、今後も段階的に増床していくことから、その稼働状況や経営状況を含めて損益の動向に注視するとともに、医業収益の増ならびに積極的な経費節減に努めるなど収支バランスの均衡を図り、安定した病院経営を行う必要がある。

今後は、国際がん医療・研究センターとの患者受け入れ・退院支援等について、連携をさらに強化していく必要があるとともに、医療機能の効率性向上のための平均在院日数の短縮や、後方支援病院の提携・連携強化等、さらなる地域連携の強化が必要となる。

#### 4 「病院セグメント」及び「病院収支の状況」について

病院セグメントにおける事業の実施財源は、主なものとして附属病院収益 33,944 百万円 (87.2%)、運営費交付金収益 3,091 百万円 (7.9%) がある。また、事業に要した主な経費は診療経費 23,244 百万円、人件費 14,628 百万円、一般管理費 314 百万円となり、差引△623 百万円の業務損益を計上した。(附属明細書(19)開示すべきセグメント情報を参照。)

次の「病院セグメントにおける収支の状況」は、病院セグメントの財政状況や運営状況をより適切に開示することを目的として、文部科学省が定めた作成要領に基づき、一会計期間における収支の状況を一定の活動区分別に表示したものである。当期における病院セグメントの業務損益△623 百万円に対して、外部資金を除く収支合計は 167 百万円となっている。

病院セグメントにおける収支の状況

(平成29年4月1日～平成30年3月31日)

(単位:百万円)

	金額	参考前年度	対前年度増減
<b>I 業務活動による収支の状況 (A)</b>	<b>3,821</b>	<b>4,633</b>	<b>△811</b>
人件費支出	△14,069	△13,334	△734
その他の業務活動による支出	△19,582	△17,725	△1,857
運営費交付金収入	3,095	3,003	93
附属病院運営費交付金	-	-	-
基幹運営費交付金(基幹経費)	2,198	2,248	△50
特殊要因運営費交付金	332	189	143
基幹運営費交付金(機能強化経費)	566	565	0
附属病院収入	33,944	32,377	1,567
補助金等収入	276	213	64
その他の業務活動による収入	157	100	57
<b>II 投資活動による収支の状況 (B)</b>	<b>△1,020</b>	<b>△164</b>	<b>△857</b>
診療機器等の取得による支出	△629	△114	△515
病棟等の取得による支出	△394	△54	△340
無形固定資産の取得による支出	△25	-	△25
有形固定資産及び無形固定資産売却による収入	-	-	-
施設費による収入	29	4	24
その他投資活動による支出	-	-	-
その他投資活動による収入	-	-	-
利息及び配当金の受取額	-	-	-
<b>III 財務活動による収支の状況 (C)</b>	<b>△2,634</b>	<b>△3,167</b>	<b>532</b>
借入れによる収入	686	31	654
借入金の返済による支出	△1,292	△1,163	△128
大学改革支援・学位授与機構債務負担金の返済による支出	△1,078	△1,112	35
借入利息等の支払額	△170	△205	35
リース債務の返済による支出	△740	△667	△72
その他財務活動による支出	-	-	-
その他財務活動による収入	-	-	-
利息の支払額	△40	△50	9
<b>IV 収支合計 (D=A+B+C)</b>	<b>167</b>	<b>1,302</b>	<b>△1,136</b>
<b>V 外部資金を財源として行う活動による収支の状況 (E)</b>	<b>19</b>	<b>63</b>	<b>△44</b>
受託研究及び受託事業等の実施による支出	△828	△658	△170
寄附金を財源とした活動による支出	△433	△1,890	1,457
受託研究及び受託事業等の実施による収入	837	707	130
寄附金収入	444	1,904	△1,460
<b>VI 収支合計 (F=D+E)</b>	<b>186</b>	<b>1,365</b>	<b>△1,179</b>

※表示単位未満四捨五入の関係で積み上げ額と合計は一致しない。

(注) 病院セグメント状況を基に減価償却費、引当金繰入等を控除し、資産の取得、借入金の返済等に要した額を加えることにより作成している。

**I 業務活動による収支の状況**

業務活動において、収支残高は3,821百万円となっているが、前年度と比較すると残高は811百万円減少している。これは附属病院収入が1,567百万円増加したものの、人事院勧告に準拠した給与改定等により人件費も734百万円増加し、また、医薬品・材料費等の増加によりその他の業務活動支出が1,857百万円増加していることが主な要因である。

**II 投資活動による収支の状況**

投資活動においては、収支残高は△1,020百万円となっており、前年度と比較しても857百万円減少している。これは臨床検査診断支援システムや国際がん医療・研究センター開院初年度における初

期投資などの診療上必要不可欠な診療機器を導入したことにより診療機器等の取得による支出が 515 百万円増加したこと、また、受変電設備の改修や集中治療室の改修を行ったことにより施設への投資が 340 百万円増加したことが主な要因である。

### Ⅲ 財務活動による収支の状況

病院セグメントでは、大学改革支援・学位授与機構からの借入金により施設・設備整備を行っている。その償還にあたっては附属病院収入を先充当することとされており、平成 29 年度における償還額（借入金の返済による支出、大学改革支援・学位授与機構債務負担金の返済による支出）は、前年度と比較して 93 百万円増加し、2,370 百万円である。また、リースによる設備投資も活用せざるを得ない状況から、その支出額は 740 百万円となっている。高度な医療を実施するための医療環境の整備により多大な負債を負い、その返済に多額の資金を割いているところである。

#### 5 総括（-「病院収支の状況」を踏まえた財務上の課題等-）

神戸大学医学部附属病院においては、2 大学病院の中・長期の事業目標・計画で掲げる理念・方針に基づき、平成 24 年度から平成 27 年度の 4 カ年にかけて、低侵襲総合診療棟を新設し、中央診療棟及び外来診療棟改修の大規模投資（借入総額 158 億円）を行い、診療研究機能を着実に強化してきたところであるが、更新できていない老朽化設備もまだ多数あり、大学病院の機能を十二分に果たし、地域医療に対して貢献していくために、これら未整備設備の整備を順次行う必要がある。

今後において、「病院収支の状況」のうち財務活動による収支の状況で示すとおり平成 29 年度の償還額は 23.7 億円であり、平成 30 年度以降においても単年度平均約 23 億円から 24 億円を償還していくこととなるため、必要な附属病院収入のさらなる獲得に努めていくとともに、附属病院としての人的・物的基盤強化を図っていく。

また、神戸大学医学部附属国際がん医療・研究センターでは、初年度 1 年間の決算を終え様々な課題を確認し、今後の検討材料とするとともに、年間ベースの固定費を確実に把握し経費削減に努めるとともに、さらなる収入の増に向けて努力を行い国際がん医療・研究センターとしての経営基盤の強化を図りつつ早期の黒字化を目指していく。

#### ウ. 附属学校セグメント

附属学校は、平成 21 年度から発達科学部附属の 6 校園を改組し、新たに、神戸大学附属学校として中高一貫教育を行う中等教育学校を含む 4 校園を設置するとともに、初等・中等教育段階での全学による教育研究拠点の構築を進めた。そのための組織として附属学校部を設置し、附属学校の運営を統括するとともに、本学における研究科等と附属学校との連携を推進している。また平成 25 年度から、幼稚園・小学校が共同で、中等教育学校が単独で、文部科学省の研究開発学校の指定（～28 年度）を受け、さらに平成 29 年度から延長指定（～31 年度）され、また中等教育学校では平成 27 年度からスーパーグローバルハイスクール（SGH）（～31 年度）を受けるなど、外部資金の確保にも努めている。

附属学校セグメントにおける事業の実施財源は、運営費交付金収益 1,129 百万円（82.0%）、学生納付金収益 76 百万円（5.50%）となっている。また、事業に要した経費は、教育経費 214 百万円、一般管理費 6 百万円、人件費 1,216 百万円となっている。

「V その他事業に関する事項」

1. 予算、収支計画及び資金計画

(1) 予算

決算報告書参照

(2) 収支計画

年度計画及び財務諸表（損益計算書）参照

(3) 資金計画

年度計画及び財務諸表（キャッシュ・フロー計算書）参照

財務諸表及び決算報告書リンク先

(<http://www.kobe-u.ac.jp/info/public-info/disclosure/law22/zaimu.html>)

年度計画リンク先

(<http://www.kobe-u.ac.jp/info/project/plan/index.html>)

2. 短期借入れの概要

中 期 計 画	年 度 計 画	実 績
<p>1 短期借入金の限度額 51.4 億円</p> <p>2 想定される理由 運営費交付金の受け入れ遅延及び事故の発生等により緊急に必要となる対策費として借り入れることが想定される。</p>	<p>1 短期借入金の限度額 51.4 億円</p> <p>2 想定される理由 運営費交付金の受け入れ遅延及び事故の発生等により緊急に必要となる対策費として借り入れることが想定される。</p>	<p>該当なし</p>

### 3. 運営費交付金債務及び当期振替額の明細

#### (1) 運営費交付金債務の増減額の明細

(単位：百万円)

交付年度	期首残高	交付金当期交付額	当期振替額				小計	期末残高
			運営費交付金収益	資産見返運営費交付金	建設仮勘定見返運営費交付金	資本剰余金		
平成28年度	209	-	209	-	-	-	209	-
平成29年度	-	20,573	20,249	294	25	-	20,568	6
平成30年度	-	-	-	-	-	-	-	-
平成31年度	-	-	-	-	-	-	-	-
平成32年度	-	-	-	-	-	-	-	-
平成33年度	-	-	-	-	-	-	-	-

(2) 運営費交付金債務の当期振替額の明細

①平成 28 年度交付分

(単位：百万円)

区 分		金 額	内 訳
業務達成基準による振替額	運営費交付金収益	-	
	資産見返運営費交付金	-	
	建設仮勘定見返運営費交付金	-	
	資本剰余金	-	
	計	-	
期間進行基準による振替額	運営費交付金収益	-	
	資産見返運営費交付金	-	
	建設仮勘定見返運営費交付金	-	
	資本剰余金	-	
	計	-	
費用進行基準による振替額	運営費交付金収益	209	①費用進行基準を採用した事業等 退職手当（退職手当分、年俸制導入促進分） ②当該業務に関する損益等 ㊦) 損益計算書に計上した費用の額：209 (1人件費：209) ㊧) 自己収入に係る収益計上額：0 ㊨) 固定資産の取得額：0 ③運営費交付金の振替額の積算根拠 業務進行に伴い支出した運営費交付金債務209百万円を収益化。
	資産見返運営費交付金	-	
	建設仮勘定見返運営費交付金	-	
	資本剰余金	-	
	計	209	
国立大学法人会計基準第78第3項による振替額	-		
合計	209		

①平成 29 年度交付分

(単位：百万円)

区 分	金 額	内 訳	
業務達成基準による振替額	運営費交付金収益	530	①業務達成基準を採用した事業等 機能強化促進分 (①先端研究の推進、②社会課題を解決する文理融合研究の推進、③先導的研究成果の社会実装への取組み、④世界で活躍し戦える人材の育成、⑤大学運営基盤の改革)、新たな共同利用・共同研究体制の充実、教育関係共同実施分、法科大学院共通達成度確認試験調査等経費、設備サポートセンター整備経費 ②当該業務に関する損益等 7) 損益計算書に計上した費用の額：530 (1人件費:312、2旅費交通費:61、3報酬・委託・手数料:62、4その他経費:95) 4) 自己収入に係る収益計上額：0 7) 固定資産の取得額：43 (ソフトウェア:24、機械装置:2、工具器具備品:13、図書:4) ③運営費交付金収益化額の積算根拠 先端研究の推進、社会課題を解決する文理融合研究の推進、先導的研究成果の社会実装への取組み、世界で活躍し戦える人材の育成、経済社会の発展を牽引するグローバル人材育成支援、国立大学改革強化推進事業、アドミッションセンターの設置、新たな共同利用・共同研究体制の充実、教育関係共同実施分、設備サポートセンター整備経費については、本年度予定していた成果を上げたと認められることから、運営費交付金債務を全額収益化。 法科大学院共通達成度確認試験調査等経費については、平成29年8月23日付け「平成29年度法科大学院共通達成度確認試験調査等経費に係る業務実施計画について【神戸大学】」(高等教育局専門教育課)に基づき、7百万円を収益化。
	資産見返運営費交付金	43	
	建設仮勘定見返運営費交付金	-	
	資本剰余金	-	
	計	573	
期間進行基準による振替額	運営費交付金収益	18,276	①期間進行基準を採用した事業等 業務達成基準及び費用進行基準を採用した業務以外の全ての業務 ②当該業務に関する損益等 7) 損益計算書に計上した費用の額：18,276 (1人件費:18,276) 4) 自己収入に係る収益計上額：0 7) 固定資産の取得額：251 (工具器具備品:80、ソフトウェア:67、建物附属設備:40、構築物:8建物:8機械装置:2図書:46) ③運営費交付金の振替額の積算根拠 在学者数が学生収容定員の一定数(90%)を満たしており、かつ、学部の定員超過率が109%を下回ったため、全額収益化。
	資産見返運営費交付金	251	
	建設仮勘定見返運営費交付金	25	
	資本剰余金	-	
	計	18,552	
費用進行基準による振替額	運営費交付金収益	1,443	①費用進行基準を採用した事業等 退職手当(退職手当分、年俸制導入促進分)、一般施設(土地建物)借料、PFI事業維持管理経費等、PCB廃棄物処理費 ②当該業務に関する損益等 7) 損益計算書に計上した費用の額：1,443 (1人件費:1,311、3報酬・委託・手数料:106、4その他経費:26) 4) 自己収入に係る収益計上額：0 7) 固定資産の取得額：0 ③運営費交付金の振替額の積算根拠 業務進行に伴い支出した運営費交付金債務1,443百万円を収益化。
	資産見返運営費交付金	-	
	建設仮勘定見返運営費交付金	-	
	資本剰余金	-	
	計	1,443	
国立大学法人会計基準第78第3項による振替額	-		
合計	20,568		



## (3) 運営費交付金債務残高の明細

(単位：百万円)

交付年度	運営費交付金債務残高		残高の発生理由及び収益化等の計画
28年度	業務達成基準を採用した業務に係る分	-	
	期間進行基準を採用した業務に係る分	-	
	費用進行基準を採用した業務に係る分	0	PFI事業維持管理経費 ・PFI事業維持管理経費：0(57円) PFI事業に係る執行残であり、債務を繰越し、中期目標期間終了時に国庫納付する予定である。
	計	-	
29年度	業務達成基準を採用した業務に係る分	6	法科大学院共通達成度確認試験調査等経費 ・法科大学院共通達成度確認試験調査等経費 法科大学院共通達成度確認試験調査等経費については、平成29年8月23日付け「平成29年度法科大学院共通達成度確認試験調査等経費に係る業務実施計画について【神戸大学】」（高等教育局専門教育課）に基づき、平成30年度に6百万円の収益化を行う。
	期間進行基準を採用した業務に係る分	-	
	費用進行基準を採用した業務に係る分	0	PFI事業維持管理経費 ・一般施設（土地建物）借料(24円) ・PFI事業維持管理経費：0(57円) 一般施設（土地建物）借料及びPFI事業に係る執行残であり、債務を繰越し、中期目標期間終了時に国庫納付する予定である。
	計	6	
30年度	業務達成基準を採用した業務に係る分	-	
	期間進行基準を採用した業務に係る分	-	
	費用進行基準を採用した業務に係る分	-	
	計	-	
31年度	業務達成基準を採用した業務に係る分	-	
	期間進行基準を採用した業務に係る分	-	
	費用進行基準を採用した業務に係る分	-	
	計	-	
32年度	業務達成基準を採用した業務に係る分	-	
	期間進行基準を採用した業務に係る分	-	
	費用進行基準を採用した業務に係る分	-	
	計	-	
33年度	業務達成基準を採用した業務に係る分	-	
	期間進行基準を採用した業務に係る分	-	
	費用進行基準を採用した業務に係る分	-	
	計	-	

■ 財務諸表の科目

1. 貸借対照表

有形固定資産：土地、建物、構築物等、国立大学法人等が長期にわたって使用する有形の固定資産。

減損損失累計額：減損処理（固定資産の使用実績が、取得時に想定した使用計画に比して著しく低下し、回復の見込みがないと認められる場合等に、当該固定資産の価額を回収可能サービス価額まで減少させる会計処理）により資産の価額を減少させた累計額。

減価償却累計額等：減価償却累計額及び減損損失累計額。

その他の有形固定資産：図書、工具器具備品、車両運搬具等が該当。

その他の固定資産：無形固定資産（特許権等）、投資その他の資産（投資有価証券等）が該当。

現金及び預金：現金（通貨及び小切手等の通貨代用証券）と預金（普通預金、当座預金及び一年以内に満期又は償還日が訪れる定期預金等）の合計額。

その他の流動資産：未収附属病院収入、未収学生納付金収入、医薬品及び診療材料、たな卸資産等が該当。

資産見返負債：運営費交付金等により償却資産を取得した場合、当該償却資産の貸借対照表計上額と同額を運営費交付金債務等から資産見返負債に振り替える。計上された資産見返負債については、当該償却資産の減価償却を行う都度、それと同額を資産見返負債から資産見返戻入（収益科目）に振り替える。

大学改革支援・学位授与機構債務負担金：旧国立学校特別会計から独立行政法人大学改革支援・学位授与機構が承継した財政融資資金借入金で、国立大学法人等が債務を負担することとされた相当額。

長期借入金等：事業資金の調達のため国立大学法人等が借り入れた長期借入金、PFI 債務、長期リース債務等が該当。

引当金：将来の特定の費用又は損失を当期の費用又は損失として見越し計上するもの。退職給付引当金等が該当。

運営費交付金債務：国から交付された運営費交付金の未使用相当額。

政府出資金：国からの出資相当額。

資本剰余金：国から交付された施設費等により取得した資産（建物等）等の相当額。

利益剰余金：国立大学法人等の業務に関連して発生した剰余金の累計額。

繰越欠損金：国立大学法人等の業務に関連して発生した欠損金の累計額。

2. 損益計算書

業務費：国立大学法人等の業務に要した経費。

教育経費：国立大学法人等の業務として学生等に対し行われる教育に要した経費。

研究経費：国立大学法人等の業務として行われる研究に要した経費。

診療経費：国立大学附属病院における診療報酬の獲得が予定される行為に要した経費。

教育研究支援経費：附属図書館、大型計算機センター等の特定の学部等に所属せず、

法人全体の教育及び研究の双方を支援するために設置されている施設又は組織であって学生及び教員の双方が利用するものの運営に要する経費

人件費：国立大学法人等の役員及び教職員の給与、賞与、法定福利費等の経費。

一般管理費：国立大学法人等の管理その他の業務を行うために要した経費。

財務費用：支払利息等。

運営費交付金収益：運営費交付金のうち、当期の収益として認識した相当額。

学生納付金収益：授業料収益、入学料収益、入学検定料収益の合計額。

その他の収益：受託研究等収益、寄附金等収益、補助金等収益等。

臨時損益：固定資産の売却（除却）損益、災害損失等。

目的積立金取崩額：目的積立金とは、前事業年度以前における剰余金（当期総利益）のうち、特に教育研究の質の向上に充てることを承認された額のことであるが、それから取り崩しを行った額。

### 3. キャッシュ・フロー計算書

業務活動によるキャッシュ・フロー：原材料、商品又はサービスの購入による支出、人件費支出及び運営費交付金収入等の、国立大学法人等の通常の業務の実施に係る資金の収支状況を表す。

投資活動によるキャッシュ・フロー：固定資産や有価証券の取得・売却等による収入・支出等の将来に向けた運営基盤の確立のために行われる投資活動に係る資金の収支状況を表す。

財務活動によるキャッシュ・フロー：増減資による資金の収入・支出、債券の発行・償還及び借入れ・返済による収入・支出等、資金の調達及び返済等に係る資金の収支状況を表す。

資金に係る換算差額：外貨建て取引を円換算した場合の差額相当額。

### 4. 国立大学法人等業務実施コスト計算書

国立大学法人等業務実施コスト：国立大学法人等の業務運営に関し、現在又は将来の税財源により負担すべきコスト。

損益計算書上の費用：国立大学法人等の業務実施コストのうち、損益計算書上の費用から学生納付金等の自己収入を控除した相当額。

損益外減価償却相当額：講堂や実験棟等、当該施設の使用により一般に収益の獲得が予定されない資産の減価償却費相当額。

損益外減損損失相当額：国立大学法人等が中期計画等で想定した業務を行ったにもかかわらず生じた減損損失相当額。

損益外有価証券損益累計額（確定）：国立大学法人が、産業競争力強化法第 22 条に基づき、特定研究成果活用支援事業を実施することで得られる有価証券に係る財務収益相当額、売却損益相当額。

損益外有価証券損益累計額（その他）：国立大学法人が、産業競争力強化法第 22 条に基づき、特定研究成果活用支援事業を実施することで得られる有価証券に係る投資事業組合損益相当額、関係会社株式評価損相当額。

損益外利息費用相当額：講堂や実験棟等、当該施設の使用により一般に収益の獲得が予定されない資産に係る資産除去債務についての時の経過による調整額。

損益外除売却差額相当額：講堂や実験棟等、当該施設の使用により一般に収益の獲得が予定されない資産を売却や除去した場合における帳簿価額との差額相当額。

引当外賞与増加見積額：支払財源が運営費交付金であることが明らかと認められる場合の賞与引当金相当額の増加見積相当額。前事業年度との差額として計上（当事業年度における引当外賞与引当金見積額の総額は、貸借対照表に注記）。

引当外退職給付増加見積額：財源措置が運営費交付金により行われることが明らかと認められる場合の退職給付引当金増加見積額。前事業年度との差額として計上（当事業年度における引当外退職給付引当金見積額の総額は貸借対照表に注記）。

機会費用：国又は地方公共団体の財産を無償又は減額された使用料により賃貸した場合の本来負担すべき金額等。