

2018（平成30）事業年度

# 事業報告書

自：2018（平成30）年4月 1日

至：2019（平成31）年3月31日

国立大学法人神戸大学

# 目 次

I	はじめに	1
II	基本情報	
	1. 目標	2
	2. 業務内容	3
	3. 沿革	6
	4. 設立に係る根拠法	7
	5. 主務大臣（主務省所管課）	7
	6. 組織図	8
	7. 事務所（従たる事務所を含む）の所在地	9
	8. 資本金の額	9
	9. 在籍する学生の数	9
	10. 役員の状況	9
	11. 教職員の状況	11
III	財務諸表の要約	
	1. 貸借対照表	12
	2. 損益計算書	13
	3. キャッシュ・フロー計算書	14
	4. 国立大学法人等業務実施コスト計算書	15
	5. 財務情報	16
IV	事業に関する説明	21
V	その他事業に関する事項	
	1. 予算、収支計画及び資金計画	27
	2. 短期借入れの概要	27
	3. 運営費交付金債務及び当期振替額の明細	28
別紙	財務諸表の科目	33

## 国立大学法人神戸大学事業報告書

### 「Ⅰ はじめに」

#### (1) 事業の概要

本学は、開放的で国際性に富む固有の文化の下、「真摯・自由・協同」の精神を發揮し、人類社会に貢献するため、普遍的価値を有する「知」を創造するとともに、人間性豊かな指導的人材を育成することを使命としている。平成27年度には「神戸大学ビジョン2015」に続く新たなビジョン「神戸大学 ―先端研究・文理融合研究で輝く卓越研究大学へ―」（以下、「神戸大学ビジョン」という。）を策定し、本ビジョンに基づいた第3期中期目標・中期計画を策定した。神戸大学ビジョンでは、様々な連携・融合の力を最大限に發揮する卓越研究大学として世界最高水準の教育研究拠点を構築し、現代及び未来社会の課題を解決するための新たな価値の創造に挑戦し続けることを掲げている。本年度は、第3期中期目標・中期計画期間（平成28年度～令和3年度）の3年目となり、神戸大学ビジョンの実現に向けて各種施策を全学的に実施した。

#### (2) 法人をめぐる経営環境

国から交付される運営費交付金の機能強化促進係数による減額や国立大学に期待される新たな教育研究課題に対応するための財源確保など、国立大学法人の経営においては、一層財政的な厳しさが増している。さらに、国立大学法人の教育研究活動を支える施設・設備等についても、施設整備費補助金等の削減により、その老朽化や新たな教育ニーズの発生による狭隘化への対応が困難な状況になっている。このような中、本学では人件費や物件費の節減に努めるとともに、附属病院の収入増や競争的資金等の外部資金獲得を図っているほか、自己収入の確保、資金の運用、業務運営の改善に努めている。

#### (3) 当該事業年度における事業の経過及びその成果

平成30年度においては、神戸大学ビジョン及び第3期中期目標・中期計画の実現に向け、具体的な活動を展開するための諸施策を実施した。

また、本学の経常収益は対前年度1,867百万円増の78,740百万円となっており、主な内訳としては運営費交付金収益20,768百万円、授業料収益8,305百万円、附属病院収益35,224百万円、受託研究収益4,056百万円などとなった。

#### (4) 重要な経営上の出来事等

平成30年度は、①ビジョンの実現に向けた「全学機能強化促進経費」（配分額：542百万円）による戦略的・重点的な予算配分の実施、②「学長戦略経費」（配分額：100百万円）による戦略的事业への機動的な予算配分の実施、③グローバル人材育成のための教育改革（外国語による科目を含む高度教養科目の全学的な開講、国際人間科学部における海外研修とフィールド学修を組み合わせた「グローバル・スタディーズ・プログラム」の本格的な実施、数理・データサイエンス標準カリキュラムコースの開設など）の実行、④本学独自のダブルディグリー・プログラム「EUエキスパート人材養成プログラム」やユニット交流システムの推進、⑤多面的な評価方法を用いた神戸大学「志」特別入試の実施、⑥文理融合により基礎研究から事業化までの一貫した研究を進める大学院「科学技術イノベーション研究科博士課程後期課程」の設置、⑦計算科学とデータサイエンスに基づいた新しい社会科学としての計算社会科学の確立と体系化を目指した「計算社会科学研究センター」の設置、⑧先端融合領域における新たな学術分野の開拓推進を行うとともに、イノベーションの創出を目指す「先端バイオ工学研究センター」の設置、⑨フラッグシップ国際研究拠点の形成を目指す「極みプロジェクト」制度の新設、⑩若手研究者、女性研究者の養成・支援、⑪国際共同研究の促進並びに地域に位置するスーパーコンピュータ「京」、大型放射光施設「SPring-8」等の世界有数の科学技術インフラを活用した研究の強化、⑫次世代バイオ医薬品製造技術研究組合や先端膜工学研究推進機構への参画といった実用化や社会実装までを見通した大規模な共同研究の実施、⑬企業等との包括的連

携による多面的な共同研究の実施、⑭EU 域、アジア、米州における大学等との連携強化、⑮「地（知）の拠点大学による地方創生推進事業（COC+）」の推進、⑯東日本大震災に伴う復興支援の継続、⑰附属学校における文部科学省「研究開発学校」及び「スーパーグローバルハイスクール」事業を通じた初等中等教育への貢献、⑱附属病院と神戸医療産業都市との連携強化による次世代医療、新規医療機器の研究・開発及び事業化の推進など本学の経営にかかわる重要な施策を実施した。

#### （5）主要課題と対処方針

本学にとって、神戸大学ビジョン及び第3期中期目標・中期計画の実現に向け、各種施策を着実に展開することが課題であり、諸施策を推進してきた。

また、財務内容の改善に向け、運営費交付金だけでなく、学生納付金、附属病院収入等の自己収入の確保、資金運用の充実及び競争的資金等の外部資金の獲得など、財源の多様化を積極的に進めた。さらに、クロスアポイントメントの活用など、財源確保に向けた取組を推進した。

#### （6）今後の計画等

今後は、神戸大学ビジョン及び第3期中期目標・中期計画を踏まえて、令和元年度の重点事項を着実に遂行していく。

特に、①ダブルディグリー・プログラムなど国際通用力を有する質の高い教育の展開、②ノートパソコン必携化に伴う ICT を活用した自主的な学修の促進、③各学部が開講する「専門分野を英語で学ぶ科目」の整備、④法学部3年＋法科大学院2年の5年一貫のカリキュラムの構築、⑤先端研究・文理融合プロジェクトの成果創出に向けた継続的な支援、⑥国際共同研究の促進、並びに地域に位置するスーパーコンピュータ「京」、大型放射光施設「SPring-8」等の世界有数の科学技術インフラを活用した研究の強化、⑦テニュアトラック制度等による若手研究者支援策の推進、⑧次世代バイオ医薬品製造技術研究組合への参画、認知症予防プロジェクトといった実用化や社会実装までを見通した研究の実施、⑨企業等との包括的連携による多面的な共同研究の実施、⑩EU 域、アジア、米州における大学等との連携強化、⑪東日本大震災に伴う復興支援の継続、⑫附属学校における文部科学省「研究開発学校」及び「スーパーグローバルハイスクール」事業を通じた初等中等教育への貢献、⑬附属病院と神戸医療産業都市との連携強化による次世代医療、新規医療機器の研究・開発及び事業化の推進などの諸施策を実施していくこととしている。

## 「Ⅱ 基本情報」

### 1. 目標

神戸大学は、「学理と実際の調和」を建学の理念とし、進取と自由の精神がみなぎる学府である。「真摯・自由・協同」の学風のもと、真理の探究を旨として学問の継承と発展に寄与し、人々の智と徳を高め、もって社会の基盤を築き、産業・経済を活発にするとともに、諸問題の解決に貢献してきた。

この伝統と社会科学分野・理科系諸分野の双方に強みを有する特色を発展させ、神戸大学長期ビジョンとして「先端研究・文理融合研究で輝く卓越研究大学」へ進化することを目指す。すなわち、世界最高水準の教育研究拠点を構築し、現代及び未来社会の課題を解決する新たな価値を創造し続け、人類社会に貢献するために、様々な連携・融合を高い次元で同時に満たし、その力を最大限に発揮できるように、以下の実現に挑戦する。

教育においては、教養教育と専門教育の有機的な連携を実現し、さらに、学部と大学院のつながりを強化することにより、先端研究の臨場感のなかで学生が創造性や主体性を深め、幅広い学識に基づく問題発見力、分析力、実践力を培うことを重視する。もって、地球的諸課題を解決するために先導的役割を担う人材を輩出する。

研究においては、独創性のある研究の萌芽を貴び、文科系・理科系という枠にとらわれない先端研究を戦略的に強化し、他大学・研究機関とも連携して、新たな学術領域を開拓・展開する。それらをはじめとする世界最高水準の先端研究を強力に推進し、その効果を周辺諸分野にも波及させる循環

システムを構築することにより、学術の進展をリードする。

また、海外中核大学と共同研究や連携教育の重層的な交流を図り、世界各地から優秀な人材が集まり、世界へ飛び出していくハブ・キャンパスとしての機能を飛躍的に高める。これらの教育研究を社会と協働して推進し、先端技術の開発や社会実装の促進、研究成果の社会還元においてもハブとなることを目指す。

以上の挑戦に当たる構成員一人ひとりが、教育研究・学修・業務に持てる力を存分に発揮して生き生きと取り組むことのできるように、学長のリーダーシップにより改革を推進し、神戸大学全構成員の力を結集して学術の新境地を切り拓く。

## 2. 業務内容

### (1) 大学の教育研究等の質の向上

#### ①教育に関する取組

- ・地球の諸課題を解決する先導的役割を担う人材を輩出するため、国際都市神戸に立地する大学の特色を活かしつつ、研究者や学生が世界から集まり、世界へ飛翔する教育研究拠点としてふさわしい質の高い教育成果の達成を目指すための取組を実施。
- ・ディプロマ・ポリシーの見直しを踏まえ、各学部・研究科において国際性及び実践性を更に強化する教育を展開するための取組を実施。
- ・世界的教育研究拠点としてふさわしい、質の高い教育を実施するための体制強化に向けた取組を実施。
- ・教育の質を向上させるため、教員の教育力を更に強化し、教育課程及び教育方法の改善を行うための取組を実施。
- ・優秀な学生の確保や人材育成に結びつけるため、学生に対する生活支援、キャリア教育及びボランティア活動支援体制を更に充実させるための取組を実施。
- ・本学の教育目的を達成するため、アドミッション・ポリシーに基づき、入学志願者の学力に加え、それ以外の能力・意欲・適性を含んだ多面的・総合的な評価・判定を行う入学者選抜を実施するための取組を実施。
- ・特に、「神戸スタンダード」における「協働して実践する能力」の修得を目的とする高度教養科目を全学的に開講。
- ・国際人間科学部における海外研修とフィールド学修を組み合わせた「グローバル・スタディーズ・プログラム」を本格的に実施。
- ・国際人間科学部、経済学部、経営学部、理学部、工学部、農学部、海事科学部の7学部において、数理・データサイエンスの基礎を身につけることができる数理・データサイエンス標準カリキュラムコースを開設。
- ・文理融合により基礎研究から事業化までの一貫した研究を進める大学院「科学技術イノベーション研究科博士課程後期課程」を設置。

#### ②研究に関する取組

- ・新たな価値の創造に挑戦し続ける世界的教育研究拠点として、国際水準の学術研究成果、社会の評価を得るイノベーション及び諸課題の解決につながる先端研究・文理融合研究の成果を、他大学・機関とも連携しつつ、持続的に創出するための取組を実施。
- ・研究戦略・計画の企画立案機能を強化するとともに、先端研究・文理融合研究の実施、育成及び支援の体制を充実させ、優秀な研究人材が集積する教育研究拠点としての地位を確立するための取組を実施。
- ・特に、フラッグシップ国際研究拠点の形成を目指す「極みプロジェクト」制度を新設し、工学・情報科学・医学・理学の異分野融合研究を推し進めている研究を選定。
- ・計算科学とデータサイエンスに基づいた新しい社会科学としての計算社会科学の確立と体系化を目指した「計算社会科学センター」と、先端融合領域における新たな学術分野の開拓推進とイノベーションの創出を目指す「先端バイオ工学研究センター」を設置。

### ③社会との連携や社会貢献及び地域を志向した教育・研究に関する取組

- ・世界や地域に位置する研究機関や企業と連携し、大学と社会の知の循環を生み出す「イノベーション・ハブ・キャンパス」を実現するための取組を実施。
- ・国際都市神戸に立地する拠点大学として、社会と協働した教育研究を実践し、その成果を積極的に社会に還元するとともに、地域社会の諸課題の解決や地域の活性化を担う人材育成を実施するための取組を実施。
- ・特に、科学の分野で強い好奇心・探求心を持った高校生等が、将来国際的に活躍できる科学者や技術者を目指して大きく成長してゆくための教育プログラム「根源を問い革新を生む国際的科学技术人材育成挑戦プログラム（ROOTプログラム）」を県内の大学と連携して実施。
- ・神戸市、株式会社エヌ・ティ・ティ・データと連携し、学生目線でIT活用によって地域課題の解決を探る「防災×IT アイデアソン」を実施。
- ・災害復興や地震研究・防災対策のために震災文庫がより一層活用されることを目指して、附属図書館のデジタルアーカイブ震災文庫とハーバード大学ライシャワー日本研究所の日本災害デジタルアーカイブの連携・協力に関する覚書を締結。

### ④その他の取組

#### （グローバル化に関する取組）

- ・神戸大学が重点的に取り組んできた EU、東・東南アジアとのネットワークをより強固にするるとともに、北米の大学との組織的な連携を増加させ、世界トップレベルの研究機関との戦略的な国際共同研究を促進するための取組を実施。
- ・海外の大学との教育連携を更に強化し、質保証を伴った国際通用力のある教育プログラムを展開するとともに、留学生の派遣・受入を増加させ、「グローバル・ハブ・キャンパス」の機能を高めることにより、国際社会で活躍する実践型グローバル人材を育成するための取組を実施。
- ・特に、ヨーロッパやアジアにおける今後の共同研究の拠点として、神戸大学/バベシユ・ボヨイ大学国際協力センター（ルーマニア）及び神戸大学・上海交通大学文理融合国際共同研究拠点（中国）を開所。

#### （附属病院に関する取組）

- ・安全で質の高い医療の提供と低侵襲医療を中心とした先端的医療の研究・開発を推進するための取組を実施。
- ・幅広い教養と多様性を受容できる国際性に優れた医療人の養成及び地域医療への貢献に向けた取組を実施。
- ・医療資源の有効活用や医療コストの削減により、効率的な病院運営を推進し、安定した経営基盤を確立するための取組を実施。

#### （附属学校に関する取組）

- ・総合大学の附属学校としての強みを活かし、幅広い学識に基づいた初等－中等－高等一貫のグローバル教育を推進するため、大学及び附属学校間の連携・接続を推進・強化するための取組を実施。
- ・国立大学附属学校が果たすべき機能を強化するため、国の指定事業及び公開研究会等を通じて先導的・実験的な教育研究活動を実践し、その成果を広く普及するとともに、教育委員会との連携及び研究会等を通じて地域の教育課題の解決に資する取組を実施。

## （2）業務運営の改善及び効率化

### ①組織運営の改善に関する取組

- ・世界的教育研究拠点に向けた改革を実現するため、学長のリーダーシップによる戦略推進を支える体制・環境の強化に向けた取組を実施。
- ・全構成員の力を結集し、戦略的かつ柔軟な大学経営を実現するための効果的な人的資源管理を行うための取組を実施。

- ・特に、学長補佐3名の増員に加え、本学の喫緊の課題をマネジメントの観点から検討していくため、本学の中長期的なプランを策定し学長の補佐体制を強化する学長直下の室「未来構想室」を平成31年4月に設置することを決定。
- ・マルチリソース・ポイントシステムを活用して「学長戦略ポイント」を導入し、令和元年度から執行可能となる学長裁量枠ポイントを先取りした運用として、優秀な教員の昇任等に措置するとともに、令和元年度からの学長裁量枠ポイントの重点支援として、本学の機能強化を推進するためにグローバル教育の推進や海洋底探査センターの体制強化等への措置を決定。

②教育研究組織の見直しに関する取組

- ・社会変革をリードする新たな価値の創出に挑戦し続けるため、教育研究組織の見直しを実施。

③事務等の効率化・合理化に関する取組

- ・第3期中期目標期間に実施する新たな取組に対応するため、既存業務の改善を推進するための取組を実施。

(3) 財務内容の改善

①外部研究資金、寄附金その他の自己収入の増加に関する取組

- ・教育研究の高度化、大学経営の安定化及び財政基盤の強化を実現するため、競争的研究資金や寄附金等の増加に向けた取組を実施。

②経費の抑制に関する取組

- ・運営経費の抑制に資するため、コストの適正化を図るための取組を実施。

③資産の運用管理の改善に関する取組

- ・大学経営の安定化と財務基盤強化のため、保有資産の効率的・効果的な運用を図るための取組を実施。

(4) 自己点検・評価及び当該状況に係る情報の提供

①評価の充実に関する取組

- ・教育研究等の質を維持・向上させるため、評価サイクルの更なる実質化を図るための取組を実施。

②情報公開や情報発信等の推進に関する取組

- ・社会への説明責任及び大学のブランディングの観点から、神戸大学の様々な活動及び成果等を国内外に広く効果的な手段で情報発信するための取組を実施。

(5) その他業務運営

①施設設備の整備・活用等に関する取組

- ・教育研究等の質の向上及び施設の老朽化に対応した施設マネジメントを計画的に実施。
- ・教育研究等の質の向上及び世界的教育研究拠点としての環境整備を図るため、設備・情報基盤の整備を効果的・効率的な利用の観点から計画的に実施。
- ・「神戸大学環境憲章」の大学における全ての活動を通じて現代の重要課題である地球環境の保全と持続可能な社会の創造に取り組むという考えを踏まえた環境保全活動を実施。

②安全管理に関する取組

- ・大学の諸活動における安全性の向上を目指し、環境の変化に応じて対策に取り組み、セキュリティマネジメントを実施。
- ・災害等の異常発生時及び大学基幹業務復旧時の対応を充実させるための取組を実施。

③法令遵守に関する取組

- ・社会的信頼性を確保し、内部牽制体制の確立と監査業務の更なる充実を推進するための取組を実施。
- ・適正な大学運営を行うため、大学の諸活動における法令遵守や大学倫理を徹底するための取組を実施。

### 3. 沿革

神戸大学は、1902(明治 35)年に高等教育機関として設置された神戸高等商業学校を創立基盤としており、1949(昭和 24)年 5 月 31 日、「国立学校設置法」公布により、神戸経済大学・神戸工業専門学校・姫路高等学校・兵庫師範学校・兵庫青年師範学校を包摂して、神戸大学が設置された。当初は文理学部・教育学部・法学部・経済学部・経営学部・工学部の 6 学部でスタートし、附属図書館が置かれ、経済経営研究所が附置された。経済学部と経営学部には第二課程(夜間課程)が設置された。教養課程の教育は神戸教養課程(後に御影分校)と姫路分校とに分かれて行われた。

1953(昭和 28)年 4 月、大学院法学研究科・経済学研究科・経営学研究科(修士課程・博士課程)が設置され、翌年に文理学部が文学部と理学部とに分離された。1955(昭和 30)年 7 月には法学部にも第二課程が設置された。

1960 年代に入ると六甲台地区への学舎統合が始まり、国立移管された医学部と一部の施設を除くすべての学部が、1968(昭和 43)年までに六甲台地区に集結した。1963(昭和 38)年には教養部が発足し、1964(昭和 39)年には兵庫県立神戸医科大学の国立移管により医学部が、1966(昭和 41)年には兵庫県立兵庫農科大学の国立移管により農学部が設置された。1967(昭和 42)年には兵庫県立神戸医科大学附属病院と兵庫県立厚生女子専門学院も国立移管されてそれぞれ医学部附属病院、同附属看護学校となった。また医学部には附属専修学校として 1969(昭和 44)年に附属衛生検査技師学校(後に附属臨床検査技師学校)が附設された。

1968(昭和 43)年から本格化した大学紛争の影響は神戸大学にも及び、同年 12 月から翌年にかけて学舎の封鎖などが行われたが、1969(昭和 44)年後半には徐々に沈静化した。

大学院は、専攻科での教育(工学専攻科・理学専攻科・文学専攻科・教育専攻科)を改めて、既に博士課程を設置していた学部を除くすべての学部で 1981(昭和 56)年までに修士課程まで設置された(大学院工学研究科・理学研究科・文学研究科・農学研究科・教育学研究科)。県立大学時代の研究科を移管して医学研究科(博士課程)が設置されたのは 1967(昭和 42)年である。新しい博士課程の設置は学部の枠組を越えた独立研究科の設置として準備され、1980(昭和 55)年の文化学研究科、1981(昭和 56)年の自然科学研究科として実現した。同年には医学部附属の専修学校(附属看護学校・附属臨床検査技師学校)を母体として医療技術短期大学部が発足した。

1992(平成 4)年、教育学部・教養部を改組して発達科学部・国際文化学部が、また 3 番目の独立研究科として大学院国際協力研究科(修士課程、後に博士課程)が発足した。医学部保健学科は、医療技術短期大学部を母体として、1994(平成 6)年に設置された。また、自然科学系の大学院(理学研究科・工学研究科・農学研究科)は、同年自然科学研究科(博士課程前期課程)に移行した。さらに、1997(平成 9)年に大学院総合人間科学研究科(修士課程、後に博士課程)が設置された。保健学専攻の新設に伴い、大学院医学研究科は 1999(平成 11)年に医学系研究科と改められた。なお、1990 年代には第二課程の見直しも行われ、1993(平成 5)年には経営学部、1994 年(平成 6)年には法学部と経済学部、2004(平成 16)年には法学部が、2006(平成 18)年には経営学部が、2008(平成 20)年には経済学部がそれぞれ夜間主コースの募集を停止した。

2002(平成 14)年には大学院経営学研究科に専門大学院(後に専門職大学院)が設置された。

2003(平成 15)年には神戸大学と神戸商船大学とが統合し、第 11 番目の学部として海事科学部が設置された。

2004(平成 16)年には大学院法学研究科に法科大学院が設置された。

2007(平成 19)年には文学研究科、文化学研究科を改組し、人文学研究科を設置、総合人間科学研究科を改組し、国際文化学研究科及び人間発達環境学研究科を設置、自然科学研究科を改組し、理学研究科、工学研究科、農学研究科、海事科学研究科及び自然科学系先端融合研究環を設置した。

2008(平成 20)年には保健学研究科を設置し、医学系研究科を医学研究科に改称、神戸大学中国事務所を北京に設置した。

2009(平成 21)年には発達科学部附属学校(幼稚園、2 小学校、2 中学校、特別支援学校)を改組し、神戸大学附属学校(幼稚園、小学校、中等教育学校、特別支援学校)を設置した。

2010(平成 22)年には工学研究科情報知能学専攻を改組し、システム情報学研究科を設置、神戸大学ブリュッセルオフィスをベルギーに設置した。



2011(平成 23)年には統合研究拠点を設置した。

2012(平成 24)年には社会科学系教育研究府を設置した。

2013(平成 25)年には日欧連携教育府を設置した。

2014(平成 26)年には計算科学教育センターを設置した。また、環境管理センターを改組し、環境保全推進センターを設置した。

2015(平成 27)年には大学教育推進機構を改組し、国際コミュニケーションセンターを統合した。また、海洋底探査センター、キャンパスライフ支援センターを設置した。

2016(平成 28)年には科学技術イノベーション研究科を設置、国際交流推進機構を改組し、国際連携推進機構を設置、学術研究推進本部及び連携創造本部を改組し、学術・産業イノベーション創造本部を設置、自然科学系先端融合研究環、社会科学系教育研究府及び統合研究拠点を再編統合し、先端融合研究環を設置した。また、バイオシグナル研究センター及び遺伝子実験センターを統合し、バイオシグナル総合研究センターを設置、社会科学系教育研究府及び統合研究拠点を改組し、社会システムイノベーションセンターを設置、アドミッションセンターを設置した。

2017(平成 29)年には国際文化学部と発達科学部を統合再編し、国際人間科学部を設置、医学部に附属国際がん医療・研究センターを設置、数理・データサイエンスセンターを設置した。

2018(平成 30)年には計算社会科学センター、先端バイオ工学研究センターを設置した。

2019(平成 31)年 3 月には医学部附属国際がん医療・研究センターを医学部附属病院に再編した。

#### 4. 設立に係る根拠法

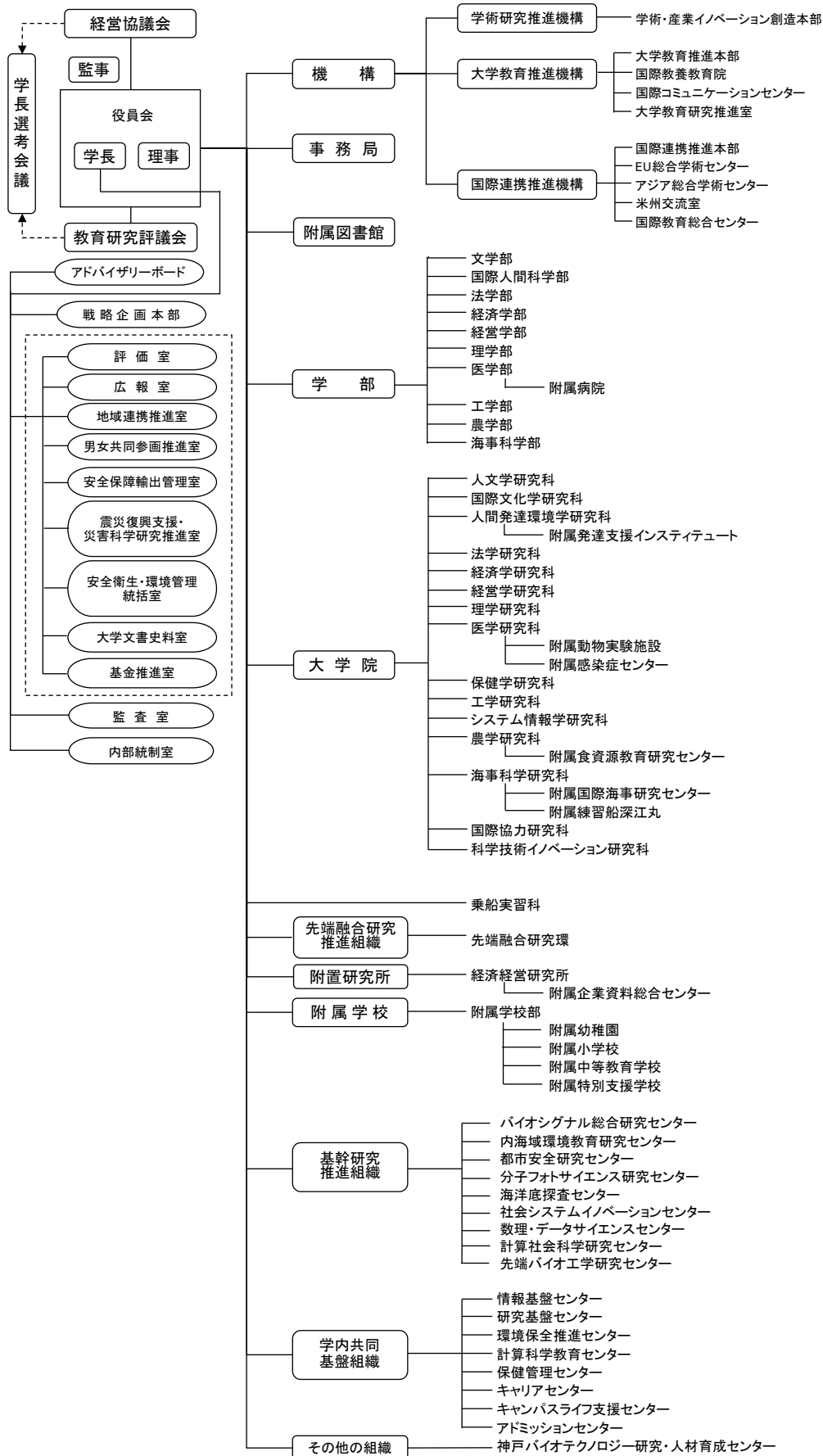
国立大学法人法（平成 15 年法律第 112 号）

#### 5. 主務大臣（主務省所管課）

文部科学大臣（文部科学省高等教育局国立大学法人支援課）

## 6. 組織図

(平成31年3月31日現在)



## 7. 事務所（従たる事務所を含む）の所在地

施設等名	所在地
本部	兵庫県神戸市灘区六甲台町
国際人間科学部、国際文化科学研究科、人間発達環境学研究科	兵庫県神戸市灘区鶴甲
医学研究科、医学部附属病院	兵庫県神戸市中央区楠町
保健学研究科	兵庫県神戸市須磨区友が丘
海事科学研究科	兵庫県神戸市東灘区深江南町
統合研究拠点、医学部附属病院国際がん医療・研究センター	兵庫県神戸市中央区港島南町
農学研究科附属食資源教育研究センター	兵庫県加西市鶉野町
神戸大学附属中等教育学校	兵庫県神戸市東灘区住吉山手
神戸大学附属幼稚園、小学校	兵庫県明石市山下町
神戸大学附属特別支援学校	兵庫県明石市大久保町
東京オフィス	東京都千代田区有楽町
中国事務所	北京市海淀区西三環北路2号北京外国語大学 北京日本学研究センター内
ブリュッセルオフィス	Boulevard de la Plaine 5 Pleinlaan, Bruxelles 1050 Brussel

## 8. 資本金の額

121,751,562,982円（全額 政府出資）

## 9. 在籍する学生の数

総学生数	17,728人
学士課程	11,596人
修士課程	2,709人
博士課程	1,642人
専門職学位課程	309人
乗船実習科学生	45人
附属学校児童・生徒	1,427人

## 10. 役員の状況

役職	氏名	任期	経歴
学長	武田 廣	平成27年 4月 1日 ～平成31年 3月31日	平成元年 4月 神戸大学理学部教授 平成10年10月 同 総合情報処理センター長 (～12.9) 平成15年 4月 同 理学部長、バイオシグナル 研究センター長(～19.3) 平成19年 4月 同 大学院理学研究科教授 同 附属図書館長 平成21年 4月 同 理事 平成27年 4月 同 学長
理事 (企画評価・ 人事担当)	水谷 文俊	平成27年 4月 1日 ～平成29年 3月31日 平成29年 4月1日	平成12年 4月 神戸大学大学院経営学研究科 教授 平成24年 4月 同 大学院経営学研究科長・

		～平成31年 3月31日	経営学部長(～26.3) 平成27年 4月 同 理事
理事 (研究・産学 連携担当)	小川 真人	平成27年 4月 1日 ～平成29年 3月31日 平成29年 4月1日 ～平成31年 3月31日	平成14年 1月 神戸大学工学部教授 平成19年 4月 同 大学院工学研究科教授 平成23年 4月 同 大学院工学研究科長・工 学部長(～27.3) 平成27年 4月 同 理事
理事 (教育担当)	藤田 誠一	平成25年 4月 1日 ～平成27年 3月31日 平成27年 4月 1日 ～平成29年 3月31日 平成29年 4月1日 ～平成31年 3月31日	平成 8年 7月 神戸大学経済学部教授 平成12年 4月 同 大学院経済学研究科教授 平成20年11月 同 大学院経済学研究科長・ 経済学部長(～22.11) 平成25年 4月 同 理事
理事 (病院・危機 管理担当)	杉村 和朗	平成27年 4月 1日 ～平成29年 3月31日 平成29年 4月1日 ～平成31年 3月31日	平成11年 4月 神戸大学医学部教授 平成13年 4月 同 大学院医学系研究科教授 平成19年10月 同 医学部附属病院長 (～26.1) 平成20年 4月 同 大学院医学研究科教授 平成26年 2月 同 学長補佐(先端医療担当) (～27.3) 平成26年 4月 同 医学部附属地域医療活性 化センター長(～27.3) 平成27年 4月 同 理事
理事 (国際・内部 統制担当)	井上 典之	平成25年 4月 1日 ～平成27年 3月31日 平成27年 4月 1日 ～平成29年 3月31日 平成29年 4月1日 ～平成31年 3月31日	平成 8年 4月 神戸大学法学部教授 平成12年 4月 同 大学院法学研究科教授 平成21年10月 同 大学院法学研究科長・法 学部長(～23.9) 平成24年11月 EU Institute in Japan Kansai特命代表 平成25年 4月 同 理事
理事 (広報・社会 連携・同窓会 ・基金担当)	内田 一徳	平成25年 4月 1日 ～平成27年 3月31日 平成27年 4月 1日 ～平成29年 3月31日 平成29年 4月1日 ～平成31年 3月31日	平成 8年 8月 神戸大学農学部教授 平成19年 4月 同 大学院農学研究科教授 平成21年 4月 同 大学院農学研究科長 (～25.3) 平成25年 4月 同 理事
理事 (入試・学生 担当)	藤井 勝	平成27年 4月 1日 ～平成29年 3月31日 平成29年 4月1日 ～平成31年 3月31日	平成17年 4月 神戸大学文学部教授 平成19年 4月 神戸大学大学院人文学研究科 教授 平成24年 9月 同 大学院人文学研究科長・ 文学部長(～27.3) 平成27年 4月 同 理事
理事 (総務・財務 ・施設・環境 担当)	加藤 健	平成30年 4月 1日 ～平成31年 3月31日	平成15年 4月 文部科学省高等教育局医学教 育課介護福祉人材育成専門官 (併)医学教育課課長補佐 平成18年 4月 同省 同局 大学振興課課長

			補佐 (併) 大学振興課公立大学専門 官 平成20年 4月 東京医科歯科大学医学部事務 部長 平成23年 4月 京都大学医学部附属病院事務 部長 平成26年 4月 弘前大学理事 (役員出向) 平成30年 4月 神戸大学理事 (役員出向)
監 事	外村 正一郎	平成28年 4月 1日 ～令和2年 8月31日	平成18年 6月 旭化成エレクトロニクス株式 会社 基板材料事業部長 平成20年 4月 旭化成株式会社 執行役員 研 究開発センター長 平成23年 4月 同 執行役員 富士支社長 平成25年10月 独立行政法人科学技術振興機 構 理事 平成27年10月 国立研究開発法人科学技術振 興機構 上席フェロー 平成28年 4月 神戸大学監事
監 事 (非常勤)	林 絹子	平成28年 4月 1日 ～令和2年 8月31日	平成 4年10月 センチュリー監査法人大阪事 務所KPMG部門 (現有限責任あ ずさ監査法人) 入所 平成10年 4月 センチュリー監査法人大阪事 務所第2部門 (現新日本有限 責任監査法人) 入所 平成14年 5月 林公認会計士・税理士事務所 入所 平成28年 4月 神戸大学監事 (非常勤)

(注) 理事 藤田誠一 氏、理事 井上典之 氏、理事 内田一徳 氏及び理事 藤井勝 氏は、平成 31 年 3 月 31 日に退任し、平成 31 年 4 月 1 日に理事に岡田章宏 氏、吉井昌彦 氏、小田啓二 氏及び品田裕 氏が就任している。

## 1 1. 教職員の状況

教員 2, 749人 (うち常勤1, 696人, 非常勤1, 053人)

職員 3, 785人 (うち常勤2, 049人, 非常勤1, 736人)

(常勤教職員の状況)

常勤教職員は前年度比で41人(1.1%)減少しており、平均年齢は41.8歳(前年度40.9歳)となっている。このうち、国からの出向者は1人、地方公共団体からの出向者0人、民間からの出向者12人、国立大学法人・大学共同利用機関法人からの出向者は2人、国立研究開発法人からの出向者は5人、独立行政法人からの出向者は1人である。

「Ⅲ 財務諸表の要約」

(勘定科目の説明については、別紙「財務諸表の科目」を参照願います。)

1. 貸借対照表

(<http://www.kobe-u.ac.jp/documents/info/public-info/disclosure/law22/zaimu/2018-financial-statements.pdf>)

(単位：百万円)

資産の部	金額	負債の部	金額
固定資産		固定負債	
有形固定資産		資産見返負債	33,320
土地	83,488	機構債務負担金	3,466
減損損失累計額	△67	長期借入金	12,641
建物	116,210	引当金	
減価償却累計額等	△60,730	退職給付引当金	512
構築物	6,522	長期未払金	1,744
減価償却累計額等	△3,185	その他の固定負債	130
工具器具備品	46,868	流動負債	
減価償却累計額等	△38,670	運営費交付金債務	530
図書	22,177	寄附金債務	6,340
その他の有形固定資産	1,100	未払金	6,568
無形固定資産	441	その他の流動負債	6,704
投資その他の資産	2,327		
		負債合計	71,955
流動資産		純資産の部	金額
現金及び預金	8,909	資本金	
その他の流動資産	8,856	政府出資金	121,752
		資本剰余金	△2,584
		利益剰余金	3,124
		純資産合計	122,291
資産合計	194,246	負債純資産合計	194,246

## 2. 損益計算書

( <http://www.kobe-u.ac.jp/documents/info/public-info/disclosure/law22/zaimu/2018-financial-statements.pdf> )

(単位：百万円)

	金額
経常費用(A)	78,286
業務費	76,369
教育経費	3,307
研究経費	3,951
診療経費	23,486
教育研究支援経費	968
受託研究費	4,069
共同研究費	1,042
受託事業費等	830
人件費	38,731
一般管理費	1,652
財務費用	229
雑損	21
経常収益(B)	78,740
運営費交付金収益	20,768
学生納付金収益	9,853
附属病院収益	35,224
受託研究収益	4,056
共同研究収益	1,058
受託事業等収益	860
寄附金収益	2,141
補助金等収益	1,329
施設費収益	171
資産見返負債戻入	1,674
その他の収益	1,605
臨時損益(C)	△10
目的積立金取崩額(D)	76
当期総利益(B-A+C+D)	520

### 3. キャッシュ・フロー計算書

( <http://www.kobe-u.ac.jp/documents/info/public-info/disclosure/law22/zaimu/2018-financial-statements.pdf> )

(単位：百万円)

	金額
I 業務活動によるキャッシュ・フロー(A)	6,234
原材料、商品又はサービスの購入による支出	△29,411
人件費支出	△39,587
その他の業務支出	△1,513
運営費交付金収入	21,524
学生納付金収入	8,955
附属病院収入	34,885
受託研究収入	4,062
共同研究収入	1,064
受託事業等収入	871
補助金等収入	1,476
寄附金収入	2,237
その他の業務収入	1,671
II 投資活動によるキャッシュ・フロー(B)	△3,236
III 財務活動によるキャッシュ・フロー(C)	△2,940
IV 資金に係る換算差額(D)	—
V 資金増加額 (又は減少額) (E=A+B+C+D)	58
VI 資金期首残高(F)	3,651
VII 資金期末残高 (G=F+E)	3,709



4. 国立大学法人等業務実施コスト計算書

(<http://www.kobe-u.ac.jp/documents/info/public-info/disclosure/law22/zaimu/2018-financial-statements.pdf>)

(単位：百万円)

	金額
I 業務費用	23,563
損益計算書上の費用	78,398
(控除) 自己収入等	△54,835
(その他の国立大学法人等業務実施コスト)	
II 損益外減価償却相当額	2,366
III 損益外減損損失相当額	—
IV 損益外有価証券損益相当額 (確定)	—
V 損益外有価証券損益相当額 (その他)	—
VI 損益外利息費用相当額	1
VII 損益外除売却差額相当額	1
VIII 引当外賞与増加見積額	13
IX 引当外退職給付増加見積額	36
X 機会費用	153
XI (控除) 国庫納付額	—
XII 国立大学法人等業務実施コスト	26,133

## 5. 財務情報

### (1) 財務諸表に記載された事項の概要

#### ① 主要な財務データの分析（内訳・増減理由）

##### ア. 貸借対照表関係

###### (資産合計)

平成30年度末現在の資産合計は前年度比3,919百万円（2.0%）（以下、特に断らない限り前年度比・合計）減の194,246百万円となっている。

主な増加要因としては、建物が（深江）総合研究棟（海洋底探査センター）の改修等により596百万円（0.5%）増の116,210百万円となったことが挙げられる。

また、主な減少要因としては、建物の減価償却累計額等が、減価償却により3,719百万円（6.5%）増の△60,730百万円となったこと、工具器具備品の減価償却累計額等が減価償却により3,793百万円（10.9%）増の△38,670百万円となったことが挙げられる。

###### (負債合計)

平成30年度末現在の負債合計は2,457百万円（3.3%）減の71,955百万円となっている。

主な減少要因としては、資産見返負債が減価償却等により818百万円（2.4%）減の33,320百万円になったこと、大学改革支援・学位授与機構債務負担金が債務償還により821百万円（19.2%）減の3,466百万円となったこと、及び長期借入金の償還により長期借入金が823百万円（6.1%）減の12,641百万円となったことが挙げられる。

###### (純資産合計)

平成30年度末現在の純資産合計は1,462百万円（1.2%）減の122,291百万円となっている。

主な減少要因としては、資本剰余金が、減価償却相当額として損益外減価償却累計額が増加したこと等により1,856百万円（254.8%）減の△2,584百万円となったことが挙げられる。

##### イ. 損益計算書関係

###### (経常費用)

平成30年度の経常費用は682百万円（0.9%）増の78,286百万円となっている。

主な増加要因としては、診療経費が、高額な薬剤の使用が増加したこと等により242百万円（1.0%）増の23,486百万円となったこと、及び受託研究費が、受託研究の受入増加に伴い441百万円（12.1%）増の4,069百万円になったことが挙げられる。

###### (経常収益)

平成30年度の経常収益は1,867百万円（2.4%）増の78,740百万円となっている。

主な増加要因としては、附属病院収益が、診療単価が増加したこと等に伴い1,281百万円（3.8%）増の35,224百万円となったこと、及び受託研究収益が、受託研究の受入増加に伴い384百万円（10.5%）増の4,056百万円になったことが挙げられる。

###### (当期総損益)

上記経常損益の状況及び臨時損失として固定資産除却損56百万円、災害損失53百万円、及びその他4百万円、また、臨時利益として固定資産の除売却に伴う資産見返負債戻入34百万円、受取保険金33百万円、施設費収益35百万円、並びに目的積立金取崩額76百万円を計上した結果、平成30年度の当期総利益は1,266百万円（169.8%）増の520百万円となっている。

#### ウ. キャッシュ・フロー計算書関係

##### (業務活動によるキャッシュ・フロー)

平成30年度の業務活動によるキャッシュ・フローは132百万円 (2.1%) 減の6,234百万円となっている。

主な増加要因としては、附属病院収入が1,317百万円 (3.9%) 増の34,885百万円となったこと、及び運営費交付金収入が950百万円 (4.6%) 増の21,524百万円となったことが挙げられる。

主な減少要因としては、原材料、商品又はサービスの購入による支出が1,296百万円 (4.6%) 増の△29,411百万円となったこと、補助金等収入が654百万円 (30.7%) 減の1,476百万円となったこと、及びその他の業務収入が326百万円 (16.3%) 減の1,671百万円となったことが挙げられる。

##### (投資活動によるキャッシュ・フロー)

平成30年度の投資活動によるキャッシュ・フローは572百万円 (15.0%) 増の△3,236百万円となっている。

主な増加要因としては、定期預金の払戻による収入が1,750百万円 (6.5%) 増の28,700百万円となったこと、有形固定資産の取得による支出が1,847百万円 (46.8%) 減の△2,095百万円となったことが挙げられる。

主な減少要因としては、定期預金の預入による支出が2,650百万円 (9.7%) 増の△30,100百万円となったこと、有価証券の償還による収入が1,300百万円 (72.2%) 減の500百万円となったことが挙げられる。

##### (財務活動によるキャッシュ・フロー)

平成30年度の財務活動によるキャッシュ・フローは56百万円 (1.9%) 増の△2,940百万円となっている。

主な増加要因としては、大学改革支援・学位授与機構債務負担金の返済による支出が121百万円 (11.3%) 減の△956百万円となったことが上げられる。

主な減少要因としては、長期借入金の返済による支出が90百万円 (6.6%) 増の1,442百万円となったことが挙げられる。

#### エ. 国立大学法人等業務実施コスト計算書関係

##### (国立大学法人等業務実施コスト)

平成30年度の国立大学法人等業務実施コストは774百万円 (2.9%) 減の26,133百万円となっている。

主な増加要因としては、その他の国立大学法人等業務実施コストのうち、引当外退職給付増加見積額が595百万円 (106.4%) 増の36百万円となったことが挙げられる。

主な減少要因としては、自己収入等のうち附属病院収益が1,281百万円 (3.8%) 増の35,224百万円となったことが挙げられる。

(表) 主要財務データの経年表

(単位：百万円)

区 分	平成26年度	平成27年度	平成28年度	平成29年度	平成30年度
資産合計	214,042	206,761	202,269	198,165	194,246
負債合計	82,980	77,413	75,671	74,411	71,955
純資産合計	131,063	129,347	126,598	123,753	122,291
経常費用	71,813	73,750	74,325	77,604	78,286
経常収益	70,924	73,270	74,010	76,873	78,740
当期総損益	△825	112	269	△745	520
業務活動によるキャッシュ・フロー	4,513	6,271	7,660	6,366	6,234
投資活動によるキャッシュ・フロー	△6,775	△3,254	△2,441	△3,808	△3,236
財務活動によるキャッシュ・フロー	2,059	△2,213	△3,568	△2,996	△2,940
資金期末残高	1,633	2,438	4,089	3,651	3,709
国立大学法人等業務実施コスト	27,176	28,248	26,648	26,907	26,133
(内訳)					
業務費用	25,084	24,927	23,735	24,442	23,563
うち損益計算書上の費用	71,891	73,825	74,366	77,735	78,398
うち自己収入	△46,807	△48,898	△50,632	△53,292	△54,835
損益外減価償却相当額	2,866	2,917	2,744	2,602	2,366
損益外減損損失相当額	—	—	—	257	—
損益外有価証券損益相当額 (確定)	—	—	—	—	—
損益外有価証券損益相当額 (その他)	—	—	—	—	—
損益外利息費用相当額	0	4	0	1	1
損益外除売却差額相当額	1	1	△45	△95	1
引当外賞与増加見積額	75	△26	66	85	13
引当外退職給付増加見積額	△1,396	343	△24	△559	36
機会費用	545	81	172	175	153
(控除) 国庫納付額	—	—	—	—	—

② セグメントの経年比較・分析（内容・増減理由）

ア. 業務損益

大学セグメントの業務損益は480百万円（1447.4%）増の447百万円となっている。

これは、前期において法人が立て替えて支出した退職手当相当額（特殊要因運営費交付金）を当期において収益化したこと等により運営費交付金収益が282百万円（1.7%）増の16,525百万円となったこと、及び人件費が442百万円（1.9%）減の22,601百万円となったことが主な増加要因である。

附属病院セグメントの業務損益は628百万円（100.7%）増の4百万円となっている。

これは、附属病院収益が、診療単価の増加等に伴い、1,281百万円（3.8%）増の35,224百万円となったことが主な増加要因である。

（表）業務損益の経年表

（単位：百万円）

区 分	平成26年度	平成27年度	平成28年度	平成29年度	平成30年度
大学	153	△21	△270	△33	447
附属病院	△1,045	△460	△44	△623	4
附属学校	4	0	△1	△74	2
法人共通	—	—	—	—	—
合計	△888	△480	△315	△731	454

イ. 帰属資産

大学セグメントの総資産は、2,873百万円（2.0%）減の142,499百万円となっている。

これは、資産の新規取得があったものの、経年による資産の減価償却が進行したことが主な要因である。

附属病院セグメントの総資産は、2,394百万円（6.9%）減の32,542百万円となっている。

これは、資産の新規取得があったものの、経年による資産の減価償却が進行したことが主な要因である。

（表）帰属資産の経年表

（単位：百万円）

区分	平成26年度	平成27年度	平成28年度	平成29年度	平成30年度
大学	152,937	150,134	146,991	145,372	142,499
附属病院	42,279	39,410	37,157	34,936	32,542
附属学校	10,993	10,879	10,732	10,406	10,296
法人共通	7,833	6,338	7,389	7,451	8,909
合計	214,042	206,761	202,269	198,165	194,246

（注）法人共通には、現金及び預金を計上している。

③ 目的積立金の申請状況及び使用内訳等

当期総利益520百万円のうち、中期計画の剰余金の使途において定めた教育研究の質の向上に充てるため、504百万円を目的積立金として申請している。

また、平成30年度においては、教育研究の質の向上及び組織運営の改善に充てるため、126百万円を使用した。

(2) 重要な施設等の整備等の状況

① 当事業年度中に完成した主要施設等

(単位：百万円)

名称	取得価額
(深江) 総合研究棟 (海洋底探査センター) 改修工事	356

② 当事業年度において継続中の主要施設等の新設・拡充  
該当なし

③ 当事業年度中に処分した主要施設等  
該当なし

④ 当該事業年度において担保に供した施設等  
該当なし

(3) 予算・決算の概況

以下の予算・決算は、国立大学法人等の運営状況について、国のベースにて表示しているものである。

(単位：百万円)

区分	26年度		27年度		28年度		29年度		30年度		
	予算	決算	予算	決算	予算	決算	予算	決算	予算	決算	差額理由
収入	77,860	80,276	73,051	76,256	70,650	77,587	73,061	79,734	76,531	80,446	
運営費交付金収入	21,636	23,498	20,964	21,547	20,562	20,566	20,738	20,782	21,221	21,529	特殊要因運営費交付金の追加配分による増収
補助金等収入	1,769	1,537	2,273	2,131	1,744	1,614	2,007	2,358	1,578	1,501	補助事業の計画変更による減収
学生納付金収入	9,548	9,374	9,521	9,209	9,361	9,176	9,311	9,083	9,118	8,955	授業料収入等の減収
附属病院収入	31,096	29,335	31,222	31,439	31,571	32,405	32,286	33,568	34,472	34,885	患者数の増加等による増収
その他収入	13,811	16,531	9,071	11,930	7,412	13,826	8,719	13,943	10,142	13,576	外部資金受入額の増加による増収
支出	77,860	78,392	73,051	73,639	70,650	73,700	73,061	77,516	76,531	76,608	
教育研究経費	30,151	31,706	29,457	29,713	29,489	29,337	29,545	29,696	30,308	29,263	人件費及び管理費等の減少
診療経費	30,749	29,446	30,408	30,622	30,163	30,174	30,909	32,768	32,871	33,259	診療収入の増収に伴うコストの増加
その他支出	16,960	17,240	13,186	13,303	10,998	14,189	12,607	15,052	13,352	14,086	外部資金受入額の増加に伴う費用の増加
収入－支出	-	1,885	-	2,618	-	3,887	-	2,218	-	3,837	

※表示単位未満四捨五入の関係で、積み上げ額と合計額は一致しない。

※一般管理費については、23年度から教育研究経費に含めて計上している。

## 「IV 事業に関する説明」.

### (1) 財源構造の概略等

当法人の経常収益は、78,740百万円で、その主な内訳は、附属病院収益 35,224百万円(44.7%)、運営費交付金収益 20,768百万円(26.4%)、学生納付金収益 9,853百万円(12.5%)、受託研究収益 4,056百万円(5.2%)、寄附金収益 2,141百万円(2.7%)となっている。

### (2) 財務データ等と関連付けた事業説明

#### ア. 大学セグメント

大学セグメントは、10学部、15研究科、1研究環、1研究所、図書館、基幹研究推進組織、学内共同基盤組織、事務局等により構成されており、国際都市神戸の開放的で国際性に富む固有の文化の下、「真摯・自由・協同」の理念を掲げ、人類社会に貢献するため、普遍的価値を有する「知」を創造するとともに、人間性豊かな指導的人材を育成することを目的としている。平成30年度においては、「神戸大学ビジョンー先端研究・文理融合研究で輝く卓越研究大学へー」の実現に向け、教育研究活動の更なる活性化を図るため、重点的な予算配分を行い、各種政策の推進を着実に展開した。

国から交付される運営費交付金に対する係数の適用(平成28年度より、機能強化促進係数による削減率1.6%減が適用)により、財政状況の厳しさが増してきた中、本学では平成28年度より「中期計画事業経費」「戦略的事業経費」を創設し、「神戸大学ビジョンー先端研究・文理融合研究で輝く卓越研究大学へー」の実現を促進させる事業に対して戦略的・重点的な予算配分を行う一方で、コスト削減プロジェクトの推進、間接経費・人件費等のコスト見える化、「教員の早期退職制度」の導入等による物件費・人件費の削減、財務経営力の強化に取り組むことによる効率的・効果的な予算執行を実施してきた。また、財務内容の改善に向け、運営費交付金だけでなく、学生納付金、附属病院収入等の自己収入の確保、資金運用の充実及び競争的資金等の外部資金の獲得など、財源の多様化を積極的に進めた。さらに、年俸制の導入等により人件費が膨らむ中、機能強化促進係数に対応した人件費の抑制、クロスアポイントメントの活用など、財源確保に向けた取組を推進した。

自己収入の増加に向けた取組としては、大学ホームページ等による競争的資金等に関する最新の募集情報、昨年度の公募情報一覧、過去のスケジュール等の掲載、申請書の内容及び記載方法に対する助言、科学研究費補助金説明会の開催等を行った。

大学セグメントにおける事業の実施財源は、主なものとして運営費交付金収益 16,525百万円(44.4%)、学生納付金収益 9,782百万円(26.3%)となっている。また、事業に要した主な経費は、教育経費 2,946百万円、研究経費 3,767百万円、一般管理費 1,318百万円、人件費 22,601百万円となっている。

#### イ. 病院セグメント

##### 1 大学病院のミッション等

病院セグメントは、医学部附属病院及び医学部附属病院国際がん医療・研究センターにより構成されており、大学病院として社会から求められる先端的な医療の開発、地域医療への貢献及び医療人の養成を行うこととしている。

##### 【地域貢献】

医学部附属病院は、地域医療の水準向上のため、兵庫県より以下の指定中核病院としての指定等を受けている。

- ・災害拠点病院の指定(平成8(1996)年12月17日指定)
- ・地域がん診療連携拠点病院の指定(平成19(2007)年1月31日指定)
- ・エイズ治療拠点病院の指定(平成8(1996)年1月16日指定)
- ・劇症肝炎等医療連携窓口の指定(平成23(2011)年4月指定)

- ・地域医療活性化センターが平成 26(2014)年 4 月に開所
- ・総合周産期母子医療センターの指定 (平成 27(2015)年 4 月指定)

#### 【診療の特色】

#### ○先進医療の件数

平成 31(2019)年 4 月現在では以下の 11 件が先進医療となっている。

- ・抗悪性腫瘍剤治療における薬剤耐性遺伝子検査 (※神戸大学他 14 施設)
- ・リツキシマブ点滴注射後におけるミコフェノール酸モフェチル経口投与による寛解維持療法  
特発性ネフローゼ症候群 (当該疾病の症状が発症した時点における年齢が十八歳未満の患者に係るものであって、難治性頻回再発型又はステロイド依存性のものに限る。)  
(※神戸大学他 21 施設)
- ・ベペルミノゲンペルプラスミドによる血管新生療法 閉塞性動脈硬化症又はビュルガー病 (血行再建術及び血管内治療が困難なものであって、フォンタン分類 III 度又は IV 度のものに限る。)(受付は終了) (※神戸大学他 5 施設)
- ・放射線照射前に大量メトトレキサート療法を行った後のテモゾロミド内服投与及び放射線治療の併用療法並びにテモゾロミド内服投与の維持療法 初発の中中枢神経系原発悪性リンパ腫 (病理学的見地からびまん性大細胞型 B 細胞リンパ腫であると確認されたものであって、原発部位が大脳、小脳又は脳幹であるものに限る。)(※神戸大学他 29 施設)
- ・周術期カルペリチド静脈内投与による再発抑制療法 非小細胞肺癌 (CT 撮影により非浸潤がんと診断されたものを除く。)(※神戸大学他 9 施設)
- ・術前の S-1 内服投与、シスプラチン静脈内投与及びトラスツズマブ静脈内投与の併用療法 切除が可能な高度リンパ節転移を伴う胃がん (HER2 が陽性のものに限る。)  
(※神戸大学他 31 施設)
- ・自己心膜及び弁形成リングを用いた僧帽弁置換術 僧帽弁閉鎖不全症 (感染性心内膜炎により僧帽弁両尖が破壊されているもの又は僧帽弁形成術を実施した日から起算して六ヶ月以上経過した患者 (再手術の適応が認められる患者に限る。)) に係るものに限る。)  
(※神戸大学他 6 施設)
- ・テモゾロミド用量強化療法 膠芽腫 (初発時の初期治療後に再発又は増悪したものに限り。)  
(※神戸大学他 32 施設)
- ・多焦点眼内レンズを用いた水晶体再建術 (※神戸大学他 896 施設)
- ・陽子線治療 根治切除が可能な肝細胞がん (初発のものであり、単独で発生したものであって、その長径が三センチメートルを超え、かつ、十二センチメートル未満のものに限る。)**【外科的治療を実施する施設】** (※神戸大学他 16 施設)
- ・マルチプレックス遺伝子パネル検査 難治性固形がん (ステージがⅢ期若しくはⅣ期で手術が不能なもの又は治療後に再発したものであって、治療法が存在しないもの又は従来の治療法が終了しているもの若しくは従来の治療法が終了予定のものに限り、肉腫を除く。)(※神戸大学他 10 施設)

#### ○ダ・ヴィンチ (手術支援ロボット) を活用したロボット手術

平成 22(2010)年 8 月にダ・ヴィンチを導入して以来、泌尿器科、食道胃腸外科を中心に多くの手術支援ロボットを活用した手術を実施してきた。平成 28 (2016)年 4 月より、本院が主導した先進医療技術「内視鏡下手術用ロボットを用いた腹腔鏡下腎部分切除術」が「腹腔鏡下腎悪性腫瘍手術 (内視鏡手術用支援機器を用いるもの)」として保険適用されており、平成 30 年度においては、46 件の手術を実施するとともに、同年度の診療報酬改定により新たに保険適用された「呼吸器領域」及び「消化器領域」へのロボット手術の実施拡大を図るべく症例を積み重ね、施設基準認定を取得した。

#### ○充実した集中治療室・高度治療室

医学部附属病院では、ICU (集中治療室) 20 床、HCU (高度治療室) 12 床、NICU (新生児集中治療室) 12 床、MFICU (母体・胎児集中治療室) 6 床を有しており、兵庫県内の急性期医療を担う重要な拠点的病院となっている。



### ○脳死下における臓器移植

脳死下における臓器移植については、生前に書面で臓器を提供する意思を表示している場合に加え、平成 22(2010)年 7 月 17 日の改正臓器移植法の施行に伴い、本人の臓器提供の意思が不明な場合も、ご家族の承諾があれば臓器提供できるようになった。

医学部附属病院では、平成 31(2019)年 4 月現在で肝臓 17 件、膵腎同時移植 8 件、膵臓移植 1 件、腎臓移植 9 件、肝腎同時移植 1 件の移植手術を実施しており、兵庫県内の移植医療施設として欠くことのできない存在となっている。

## 2 大学病院の中・長期の事業目標・計画

医学部附属病院では、医師等の育成のための教育機関、新しい医療技術の研究・開発を行う研究機関、高度の医療を提供する地域の中核的医療機関として、重要な役割を果たしてきた。しかし、近年、高齢化の進展や疾病構造の変化、質の高い医療を求める国民の意識の変化等に伴い、本院における医療提供の在り方、我が国の医療を先導する臨床医学研究の在り方、医療現場で活躍する医師やメディカルスタッフに対する教育・研修の在り方のそれぞれについて、国民の期待に応える充実や見直しが求められている。

このような状況を踏まえ、今後の在り方について本院の基本理念（①患者中心の医療の実践、②人間性豊かな医療人の育成、③先進医療の開発と推進、④地域医療連携の強化、⑤災害救急医療の拠点活動、⑥医療を通じての国際貢献）に照らし合わせた上で将来計画、施設整備計画、資金計画等を検討する。

中長期的な目標として、安全で質の高い医療の提供と低侵襲医療を中心とした先端的医療の研究・開発の推進、幅広い教養と多様性を受容できる国際性に優れた医療人の養成と地域医療への貢献、医療資源の有効活用や医療コストの削減による効率的な病院運営の推進と安定した経営基盤の確立、などを掲げている。

また、今後は老朽化した施設の対応や医療機器の更新など、医療環境の充実、医療設備の整備充実による病院の機能強化を進めていく必要があることから、施設整備や医療機器整備について計画的に行っていく予定である。

さらに、医学部附属病院国際がん医療・研究センターでは、がんに対する先進的外科的治療の推進、先進的治療・革新的医療機器の開発拠点、医工連携の推進拠点、国際医療機関との先進的医療開発・研究・教育における交流拠点、神戸医療産業都市との連携を目標とし、より一層の医療・教育・研究の発展に貢献できるよう取り組んでいく。

## 3 平成 30 年度の取り組み等

### (1)平成 30 年度の主な取り組み

医学部附属病院は、上に掲げた六つの基本理念のもと、医療提供機能、教育研修機能、研究開発機能、の 3 つの使命を果たし、臨床医学の進歩と医療技術の向上に寄与し、医療を通じて社会に貢献することを目的とし、医師だけではなく医療技術者や事務職員も本目的に向けて日々業務に取り組んでいる。

平成 30 年度では、地域連携・入退院支援・総合相談の 3 部門に新たに改組した患者支援センターを本格稼働させ、地域医療連携の推進や入退院支援の更なる充実を図った。さらに、国際交流に関するインバウンド・アウトバウンド等のマネジメントを行う組織であるインターナショナル・メディカル・コミュニケーションセンターでは、多言語に対応する患者受入体制を整備し、5 月より外国人患者受入窓口を設置し、本格的な運用を開始した。

また、医学部附属病院国際がん医療・研究センターでは、医療安全を第一に考え、運営面及び人員の確保等の観点から段階的な稼働病床数の増を計画しているが、平成 30 年度については、平成 29 年度の 30 床運用から 20 床増やし 50 床運用とし、稼働病床数を増加させた。

### (2)翌年度以降の課題

病院セグメントでは翌年度以降の損益見込みとして、大規模投資（低侵襲総合診療棟新営及び

中央診療棟、外来診療棟の改修に係る建物、設備投資)による固定資産減価償却費増の影響が、耐用年数の終了に伴い費用減となる一方で、老朽化した機器・設備の更新も残っていることから、中長期的な収支状況を勘案し計画的に設備更新を行う必要がある。

特に、医学部附属病院国際がん医療・研究センターにおいては、病床数を平成30年度の50床から次年度は60床へと増床、今後も段階的に増床していくことから、その稼働状況や経営状況を含めて損益の動向に注視するとともに、医業収益の増ならびに積極的な経費節減に努めるなど収支バランスの均衡を図り、安定した病院経営を行う必要がある。

また、医学部附属病院国際がん医療・研究センターとの患者受け入れ・退院支援等について、連携をさらに強化していく必要があるとともに、医療機能の効率性向上のための平均在院日数の短縮や、後方支援病院の提携・連携強化等、さらなる地域連携の強化が必要となる。

#### 4 「病院セグメント」及び「病院収支の状況」について

病院セグメントにおける事業の実施財源は、主なものとして附属病院収益35,224百万円(87.8%)、運営費交付金収益3,067百万円(7.6%)がある。また、事業に要した主な経費は診療経費23,486百万円、人件費14,964百万円、一般管理費327百万円となり、差引4百万円の業務損益を計上した。(附属明細書(19)開示すべきセグメント情報を参照。)

次の「病院セグメントにおける収支の状況」は、病院セグメントの財政状況や運営状況をより適切に開示することを目的として、文部科学省が定めた作成要領に基づき、一会計期間における収支の状況を一定の活動区分別に表示したものである。当期における病院セグメントの業務損益4百万円に対して、外部資金を除く収支合計は916百万円となっている。

病院セグメントにおける収支の状況

(平成30年4月1日～平成31年3月31日)

(単位:百万円)

	金額	参考前年度	対前年度増減
<b>I 業務活動による収支の状況 (A)</b>	<b>4,089</b>	<b>3,821</b>	<b>268</b>
人件費支出	△ 14,343	△ 14,069	△ 274
その他の業務活動による支出	△ 20,328	△ 19,582	△ 746
運営費交付金収入	3,067	3,095	△ 28
附属病院運営費交付金	-	-	-
基幹運営費交付金 (基幹経費)	2,236	2,198	38
特殊要因運営費交付金	212	332	△ 120
基幹運営費交付金 (機能強化経費)	619	566	53
附属病院収入	35,224	33,944	1,280
補助金等収入	274	276	△ 2
その他の業務活動による収入	195	157	38
<b>II 投資活動による収支の状況 (B)</b>	<b>△ 767</b>	<b>△ 1,020</b>	<b>253</b>
診療機器等の取得による支出	△ 673	△ 629	△ 44
病棟等の取得による支出	△ 94	△ 394	300
無形固定資産の取得による支出	△ 16	△ 25	9
有形固定資産及び無形固定資産売却による収入	-	-	-
施設費による収入	17	29	△ 12
その他投資活動による支出	-	-	-
その他投資活動による収入	-	-	-
利息及び配当金の受取額	-	-	-
<b>III 財務活動による収支の状況 (C)</b>	<b>△ 2,407</b>	<b>△ 2,634</b>	<b>227</b>
借入れによる収入	726	686	40
借入金の返済による支出	△ 1,382	△ 1,292	△ 90
大学改革支援・学位授与機構債務負担金の返済による支出	△ 956	△ 1,078	122
借入利息等の支払額	△ 134	△ 170	36
リース債務の返済による支出	△ 644	△ 740	96
その他財務活動による支出	-	-	-
その他財務活動による収入	-	-	-
利息の支払額	△ 18	△ 40	22
<b>IV 収支合計 (D=A+B+C)</b>	<b>916</b>	<b>167</b>	<b>749</b>
<b>V 外部資金を財源として行う活動による収支の状況 (E)</b>	<b>21</b>	<b>19</b>	<b>2</b>
受託研究及び受託事業等の実施による支出	△ 853	△ 828	△ 25
寄附金を財源とした活動による支出	△ 324	△ 433	109
受託研究及び受託事業等の実施による収入	860	837	23
寄附金収入	338	444	△ 106
<b>VI 収支合計 (F=D+E)</b>	<b>937</b>	<b>186</b>	<b>751</b>

(注) 病院セグメント状況を基に減価償却費、引当金繰入等を控除し、資産の取得、借入金の返済等に要した額を加えることにより作成している。

I 業務活動による収支の状況

業務活動において、収支残高は4,089百万円となっているが、前年度と比較すると残高は268百万円増加している。これは附属病院収入が1,280百万円増加したものの、臨床研究中核病院を目指して臨床研究の開発評価やデータマネジメント等のための雇用を充実させたことや医学部附属病院国際がん医療・研究センターにおける稼働増に伴い人件費も274百万円増加したこと、また、医薬品・材料費等の増加によりその他の業務活動支出が746百万円増加したことが主な要因である。

## II 投資活動による収支の状況

投資活動においては、収支残高は△767 百万円となっており、前年度と比較しても 253 百万円増加している。これは収支改善のために新たな投資を抑制して現有施設の有効利用に努めたこと等により病棟等の取得による支出が 300 百万円減少した一方、老朽設備の更新や新規購入等の投資により診療機器等の取得による支出が 44 百万円増加したことが主な要因である。

## III 財務活動による収支の状況

病院セグメントでは、大学改革支援・学位授与機構からの借入金により施設・設備整備を行っている。その償還にあたっては附属病院収入を先充当することとされており、平成 30 年度における償還額（借入金の返済による支出、大学改革支援・学位授与機構債務負担金の返済による支出）は、前年度と比較して 32 百万円減少し、2,338 百万円である。また、リースによる設備投資も活用せざるを得ない状況から、その支出額は 644 百万円となっている。高度な医療を実施するための医療環境の整備により多大な負債を負い、その返済に多額の資金を割いているところである。

### 5 総括（一「病院収支の状況」を踏まえた財務上の課題等一）

医学部附属病院においては、「2 大学病院の中・長期の事業目標・計画」で掲げる理念・方針に基づき、平成 24 年度から平成 27 年度の 4 カ年にかけて、低侵襲総合診療棟を新設し、中央診療棟及び外来診療棟改修の大規模投資（借入総額 158 億円）を行い、診療研究機能を着実に強化してきたところである。また、医学部附属病院国際がん医療・研究センターでは、開院 2 年度目となる決算を終え、初年度に比べて収支改善を達成することができた。

今後においては、まだ更新できていない老朽化設備もまだ多数あることから、大学病院の機能を十二分に果たし、地域医療に対して貢献していくために、これら未整備設備の整備を順次行っていくとともに、「病院収支の状況」のうち財務活動による収支の状況で示すとおり平成 30 年度は 23.4 億円、令和元年度以降においても単年度約 25 億円前後を償還していくこととなるため、必要な附属病院収入のさらなる獲得に努めていくとともに、着実な経費削減にも努め、医学部附属病院全体として人的・物的基盤強化を図っていく。

### ウ. 附属学校セグメント

附属学校は、平成 21 年度から発達科学部附属の 6 校園を改組し、新たに附属学校として中高一貫教育を行う中等教育学校を含む 4 校園を設置するとともに、初等・中等教育段階での全学による教育研究拠点の構築を進めた。そのための組織として附属学校部を設置し、附属学校の運営を統括するとともに、本学における研究科等と附属学校との連携を推進している。また平成 25 年度から、幼稚園・小学校が共同で、中等教育学校が単独で、文部科学省の研究開発学校の指定（～28 年度）を受け、さらに平成 29 年度から延長指定（～令和元年度）され、また中等教育学校では平成 27 年度からスーパーグローバルハイスクール（SGH）（～令和元年度）を受けたほか、平成 30 年度から附属小学校において国立研究開発法人量子科学技術研究開発機構の委託事業「マノスク国際学校教育環境改善のための調査」を受託するなど、外部資金の確保にも努めている。

附属学校セグメントにおける事業の実施財源は、主なものとして運営費交付金収益 1,176 百万円（83.6%）、学生納付金収益 71 百万円（5.1%）となっている。また、事業に要した主な経費は、教育経費 217 百万円、一般管理費 7 百万円、人件費 1,166 百万円となっている。

「V その他事業に関する事項」

1. 予算、収支計画及び資金計画

(1) 予算

決算報告書参照

(2) 収支計画

年度計画及び財務諸表（損益計算書）参照

(3) 資金計画

年度計画及び財務諸表（キャッシュ・フロー計算書）参照

財務諸表及び決算報告書リンク先

(<http://www.kobe-u.ac.jp/info/public-info/disclosure/law22/zaimu.html>)

年度計画リンク先

(<http://www.kobe-u.ac.jp/info/project/plan/index.html>)

2. 短期借入れの概要

中 期 計 画	年 度 計 画	実 績
<p>1 短期借入金の限度額 51.4 億円</p> <p>2 想定される理由 運営費交付金の受け入れ遅延及び事故の発生等により緊急に必要となる対策費として借り入れることが想定される。</p>	<p>1 短期借入金の限度額 51.4 億円</p> <p>2 想定される理由 運営費交付金の受け入れ遅延及び事故の発生等により緊急に必要となる対策費として借り入れることが想定される。</p>	<p>該当なし</p>

### 3. 運営費交付金債務及び当期振替額の明細

#### (1) 運営費交付金債務の増減額の明細

(単位：百万円)

交付年度	期首残高	交付金当期交付額	当期振替額					期末残高
			運営費交付金収益	資産見返運営費交付金	施設仮勘定見返運営費交付金	資本剰余金	小計	
平成28年度	0	-	-	-	-	-	-	0
平成29年度	6	-	6	-	-	-	6	0
平成30年度	-	21,524	20,756	197	40	-	20,993	530
令和元年度	-	-	-	-	-	-	-	-
令和2年度	-	-	-	-	-	-	-	-
令和3年度	-	-	-	-	-	-	-	-

※運営費交付金収益については、前期以前に産業財産権仮勘定に振り替えたもののうち、査定後、運営費交付金収益に振り替えた金額は含めていない。

(2) 運営費交付金債務の当期振替額の明細

①平成 28 年度交付分

(単位：百万円)

区 分		金 額	内 訳
業務達成基準による振替額	運営費交付金収益	-	
	資産見返運営費交付金	-	
	建設仮勘定見返運営費交付金	-	
	資本剰余金	-	
	計	-	
期間進行基準による振替額	運営費交付金収益	-	
	資産見返運営費交付金	-	
	建設仮勘定見返運営費交付金	-	
	資本剰余金	-	
	計	-	
費用進行基準による振替額	運営費交付金収益	-	
	資産見返運営費交付金	-	
	建設仮勘定見返運営費交付金	-	
	資本剰余金	-	
	計	-	
国立大学法人会計基準第78第3項による振替額		-	
合計		-	

②平成 29 年度交付分

(単位：百万円)

区 分	金 額	内 訳
業務達成基準による振替額	運営費交付金収益	6
	資産見返運営費交付金	-
	建設仮勘定見返運営費交付金	-
	資本剰余金	-
	計	6
期間進行基準による振替額	運営費交付金収益	-
	資産見返運営費交付金	-
	建設仮勘定見返運営費交付金	-
	資本剰余金	-
	計	-
費用進行基準による振替額	運営費交付金収益	0
	資産見返運営費交付金	-
	建設仮勘定見返運営費交付金	-
	資本剰余金	-
	計	0
国立大学法人会計基準第78第3項による振替額	-	
合計	6	



③平成 30 年度交付分

(単位：百万円)

区 分	金 額	内 訳	
業務達成基準による振替額	運営費交付金収益	1,281	①業務達成基準を採用した事業等 機能強化促進分（①先端研究の推進、②社会課題を解決する文理融合研究の推進、③先導的研究成果の社会実装への取組み、④世界で活躍し戦える人材の育成、⑤大学運営基盤の改革）、新たな共同利用・共同研究体制の充実、教育関係共同実施分、附属病院機能強化分、若手人材支援経費 ②当該業務に関する損益等 ㊦損益計算書に計上した費用の額：1,281 (人件費:961、旅費交通費:92、報酬・委託・手数料:77、その他経費:151) ㊧自己収入に係る収益計上額：0 (0円) ㊨固定資産の取得額：15 (ソフトウェア:1、機械装置:1、工具器具備品:11、図書:3) ③運営費交付金収益化額の積算根拠 先端研究の推進、社会課題を解決する文理融合研究の推進、先導的研究成果の社会実装への取組み、世界で活躍し戦える人材の育成、大学運営基盤の改革、新たな共同利用・共同研究体制の充実、教育関係共同実施分、附属病院機能強化分、若手人材支援経費については、本年度予定していた成果を上げたと認められることから、運営費交付金債務を全額収益化。
	資産見返運営費交付金	15	
	建設仮勘定見返運営費交付金	-	
	資本剰余金	-	
	計	1,296	
期間進行基準による振替額	運営費交付金収益	17,736	①期間進行基準を採用した事業等 業務達成基準及び費用進行基準を採用した業務以外の全ての業務 ②当該業務に関する損益等 ㊦損益計算書に計上した費用の額：17,736 (人件費:17,736) ㊧自己収入に係る収益計上額：0 (0円) ㊨固定資産の取得額：174 (ソフトウェア:7、機械装置:11、建物等:41、工具器具備品:69、車両運搬具:1、特許権:2、図書:43) 固定資産(建設仮勘定)の取得額：40 (建設仮勘定:40) ③運営費交付金の振替額の積算根拠 在学者数が学生収容定員の一定数(90%)を満たしており、かつ、学部の実員超過率が109%を下回ったため、全額収益化。
	資産見返運営費交付金	174	
	建設仮勘定見返運営費交付金	40	
	資本剰余金	-	
	計	17,949	
費用進行基準による振替額	運営費交付金収益	1,740	①費用進行基準を採用した事業等 退職手当(退職手当分、年俸制導入促進分)、一般施設(土地建物)借料、PFI事業維持管理経費等、PCB廃棄物処理費、補正予算第1号(災害復旧)、補正予算第2号(災害復旧) ②当該業務に関する損益等 ㊦損益計算書に計上した費用の額：1,740 (人件費:1,518、その他経費:29、即時収益分(退職手当、移転費、建物新宮設備費):193) ㊧自己収入に係る収益計上額：0 (0円) ㊨固定資産の取得額：8 (機械装置:4、工具器具備品:4) ③運営費交付金の振替額の積算根拠 業務進行に伴い支出した運営費交付金債務1,748百万円を収益化。
	資産見返運営費交付金	8	
	建設仮勘定見返運営費交付金	-	
	資本剰余金	-	
	計	1,748	
国立大学法人会計基準第78第3項による振替額	-		
合計	20,993		

## (3) 運営費交付金債務残高の明細

(単位：百万円)

交付年度	運営費交付金債務残高		残高の発生理由及び収益化等の計画
平成28年度	業務達成基準を 採用した業務に 係る分	-	
	期間進行基準を 採用した業務に 係る分	-	
	費用進行基準を 採用した業務に 係る分	0	P F I 事業維持管理経費 ・ P F I 事業維持管理経費：0(57円) P F I 事業に係る執行残であり、債務を繰越し、中期目標期間終了時に国庫納付する予定である。
	計	0	
平成29年度	業務達成基準を 採用した業務に 係る分	-	
	期間進行基準を 採用した業務に 係る分	-	
	費用進行基準を 採用した業務に 係る分	0	P F I 事業維持管理経費等 ・ P F I 事業維持管理経費：0(57円) P F I 事業に係る執行残であり、債務を繰越し、中期目標期間終了時に国庫納付する予定である。
	計	0	
平成30年度	業務達成基準を 採用した業務に 係る分	-	
	期間進行基準を 採用した業務に 係る分	-	
	費用進行基準を 採用した業務に 係る分	530	退職手当 ・退職手当（退職手当分）：476 ・退職手当（年俸制導入促進分）：54 退職手当にかかる執行残であり、翌事業年度以降において収益化する予定である。  P F I 事業維持管理経費等 ・ P F I 事業維持管理経費：0(57円) P F I 事業に係る執行残であり、債務を繰越し、中期目標期間終了時に国庫納付する予定である。  補正予算第2号（災害復旧） ・ 0(137,800円) 補正予算第2号に係る執行残であり、債務を繰越し、中期目標期間終了時に国庫納付する予定である。
	計	530	
令和元年度	業務達成基準を 採用した業務に 係る分	-	
	期間進行基準を 採用した業務に 係る分	-	
	費用進行基準を 採用した業務に 係る分	-	
	計	-	
令和2年度	業務達成基準を 採用した業務に 係る分	-	
	期間進行基準を 採用した業務に 係る分	-	
	費用進行基準を 採用した業務に 係る分	-	
	計	-	
令和3年度	業務達成基準を 採用した業務に 係る分	-	
	期間進行基準を 採用した業務に 係る分	-	
	費用進行基準を 採用した業務に 係る分	-	
	計	-	

## ■ 財務諸表の科目

## 1. 貸借対照表

有形固定資産	土地、建物、構築物等、長期にわたって使用する有形の固定資産。
減損損失累計額	減損処理（固定資産の使用実績が、取得時に想定した使用計画に比して著しく低下し、回復の見込みがないと認められる場合等に、当該固定資産の価額を回収可能サービス価額まで減少させる会計処理）により資産の価額を減少させた累計額。
その他の有形固定資産	機械装置、船舶、車両運搬具等が該当。
現金及び預金	現金（通貨及び小切手等の通貨代用証券）と預金（普通預金、当座預金及び一年以内に満期又は償還日が訪れる定期預金等）の合計額。
図書	附属図書館が組織として管理する教育・研究の用に供される図書であり、取得価額をもって資産計上される。図書は除却する際に費用として認識され、使用期間中における減価償却は行われない。
その他の流動資産	未収附属病院収入、未収学生納付金収入、医薬品及び診療材料、たな卸資産等が該当。
資産見返負債	運営費交付金等により償却資産を取得した場合、当該償却資産の貸借対照表計上額と同額を運営費交付金債務等から資産見返負債に振り替える。計上された資産見返負債については、当該償却資産の減価償却を行う都度、それと同額を資産見返負債から資産見返戻入（収益科目）に振り替える。
機構債務負担金	旧国立学校特別会計から独立行政法人大学改革支援・学位授与機構が承継した財政融資資金借入金で、国立大学法人等が債務を負担することとされた相当額。
長期借入金	特定の事業資金の調達のため、国立大学法人等が独立行政法人大学改革支援・学位授与機構又は民間金融機関から借り入れた長期借入金の残高。
引当金	将来の特定の費用又は損失を当期の費用又は損失として見越し計上するもの。退職給付引当金が該当。
運営費交付金債務	国から交付された運営費交付金の未使用相当額。
政府出資金	国からの出資相当額。
資本剰余金	国から交付された施設費等により取得した資産（建物等）等の相当額。
利益剰余金	国立大学法人等の業務に関連して発生した剰余金の累計額。

## 2. 損益計算書

業務費	国立大学法人等の業務に要した経費。
教育経費	国立大学法人等の業務として学生等に対し行われる教育に要した経費。
研究経費	国立大学法人等の業務として行われる研究に要した経費。
診療経費	国立大学附属病院における診療報酬の獲得が予定される行為に要した経費。
教育研究支援経費	附属図書館、大型計算機センター等の特定の学部等に所属せず、法人全体の教育及び研究の双方を支援するために設置されている施設又は組織であって学生及び教員の双方が利用するものの運営に要する経費。
人件費	役員及び教職員の給与、賞与、法定福利費等の経費。
一般管理費	管理運営その他の業務を行うために要した経費。
財務費用	支払利息等。
運営費交付金収益	運営費交付金のうち、当期の収益として認識した相当額。
学生納付金収益	授業料収益、入学金収益、検定料収益の合計額。
附属病院収益	附属病院における診療行為により獲得した収益。
臨時損益	固定資産の売却（除却）損益、災害損失、受取保険金等。
目的積立金取崩額	目的積立金とは、前事業年度以前における剰余金（当期総利益）のうち、特に教育研究の質の向上に充てることを承認された額のことであるが、それから取り崩しを行った額。

## 3. キャッシュ・フロー計算書

業務活動によるキャッシュ・フロー	原材料、商品又はサービスの購入による支出、人件費支出及び運営費交付金収入等の、国立大学法人等の通常の業務の実施に係る資金の収支状況を表す。
投資活動によるキャッシュ・フロー	固定資産や有価証券の取得・売却等による収入・支出等の将来に向けた運営基盤の確立のために行われる投資活動に係る資金の収支状況を表す。
財務活動によるキャッシュ・フロー	増減資による資金の収入・支出、債券の発行・償還及び借入れ・返済による収入・支出等、資金の調達及び返済等に係る資金の収支状況を表す。
資金に係る換算差額	外貨建て取引を円換算した場合の差額相当額。

#### 4. 国立大学法人等業務実施コスト計算書

国立大学法人等業務実施コスト	国立大学法人等の業務運営に関し、現在又は将来の税財源により負担すべきコスト。
業務費用	国立大学法人等の業務実施コストのうち、損益計算書上の費用から学生納付金等の自己収入を控除した相当額。
損益外減価償却相当額	講堂や実験棟等、当該施設の使用により一般に収益の獲得が予定されない資産の減価償却費相当額。
損益外減損損失相当額	国立大学法人等が中期計画等で想定した業務を行ったにもかかわらず生じた減損損失相当額。
損益外有価証券損益累計額（確定）	国立大学法人が、産業競争力強化法第22条に基づき、特定研究成果活用支援事業を実施することで得られる有価証券に係る財務収益相当額、売却損益相当額。
損益外有価証券損益累計額（その他）	国立大学法人が、産業競争力強化法第22条に基づき、特定研究成果活用支援事業を実施することで得られる有価証券に係る投資事業組合損益相当額、関係会社株式評価損相当額。
損益外利息費用相当額	講堂や実験棟等、当該施設の使用により一般に収益の獲得が予定されない資産に係る資産除去債務についての時の経過による調整額。
損益外除売却差額相当額	講堂や実験棟等、当該施設の使用により一般に収益の獲得が予定されない資産を売却や除却した場合における帳簿価額との差額相当額。
引当外賞与増加見積額	支払財源が運営費交付金であることが明らかと認められる場合の賞与引当金相当額の増加見積相当額。前事業年度との差額として計上（当事業年度における引当外賞与引当金見積額の総額は、貸借対照表に注記）。
引当外退職給付増加見積額	財源措置が運営費交付金により行われることが明らかと認められる場合の退職給付引当金増加見積額。前事業年度との差額として計上（当事業年度における引当外退職給付引当金見積額の総額は貸借対照表に注記）。
機会費用	国又は地方公共団体の財産を無償又は減額された使用料により賃貸した場合の本来負担すべき金額等。